

презентация

Устройство сверлильного станка.

5 класс

Преподаватель Байда
Сергей Геннадьевич

Цель урока



- Научить учащихся приемам сверления отверстий настольным сверлильным станком.
- Освоить приемы сверления.

УДД.

- **Предметные:** Овладение алгоритмами решения организационных задач и технологических операций.
- **Регулятивные:** определение последовательности завершающих операций с учетом конечного результата; составление плана и последовательности действий;
- **Познавательные:** Выбор наиболее оптимальных средств и способов решения задачи.
- **Коммуникативные:** Умение вести учебное сотрудничество на уроке с учителем, одноклассниками в группе и коллективе.
- **Личностные:** Умение провести самооценку, организовать заимо-оценку и взаимопомощь в группе.

План урока:

- 1. Знакомство с понятиями
- 2. Практическая работа
- 3. Выводы
- 4. Рефлексия



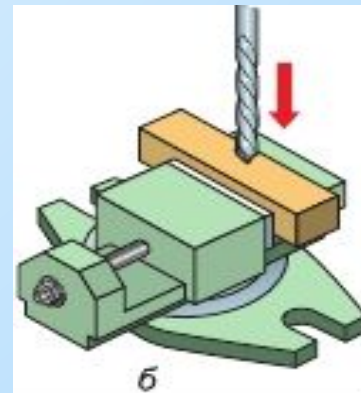
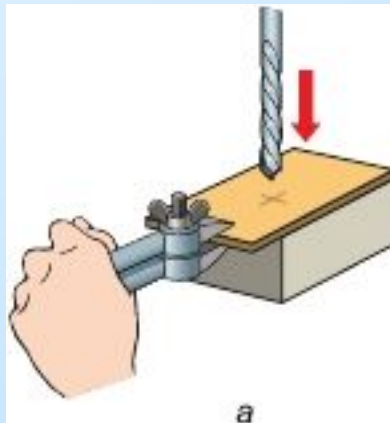
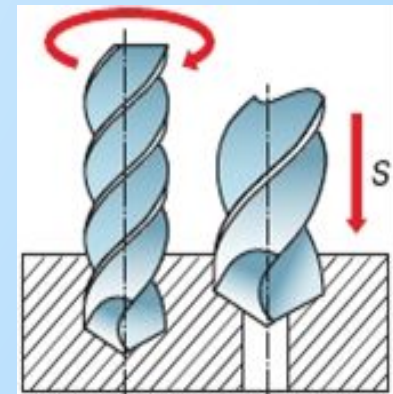
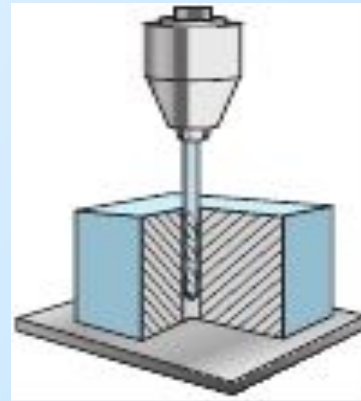
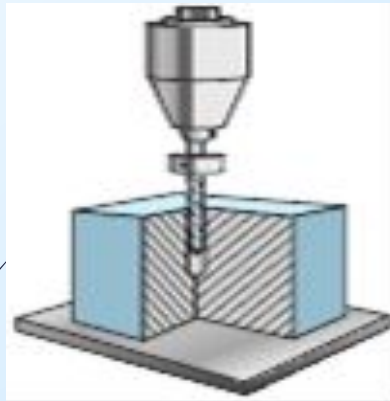
Сверлильные станки



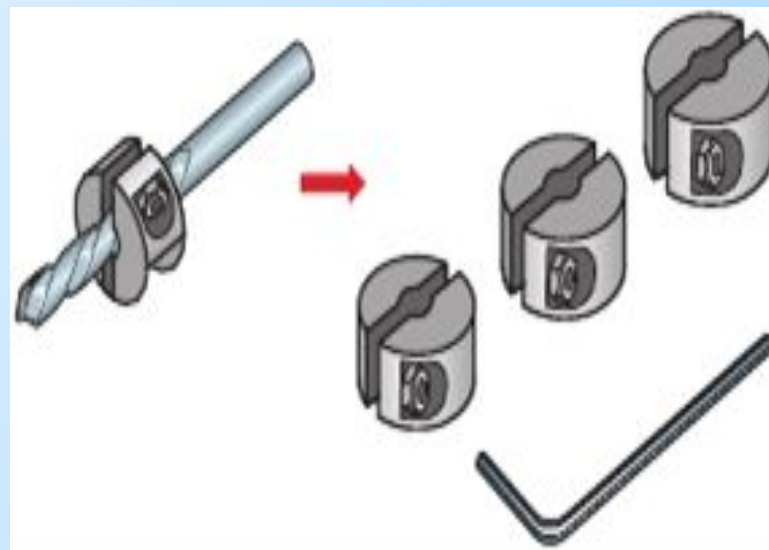
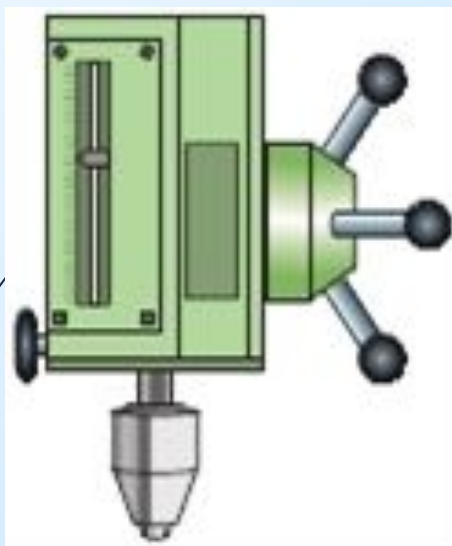
Правильная рабочая ПОЗИЦИЯ



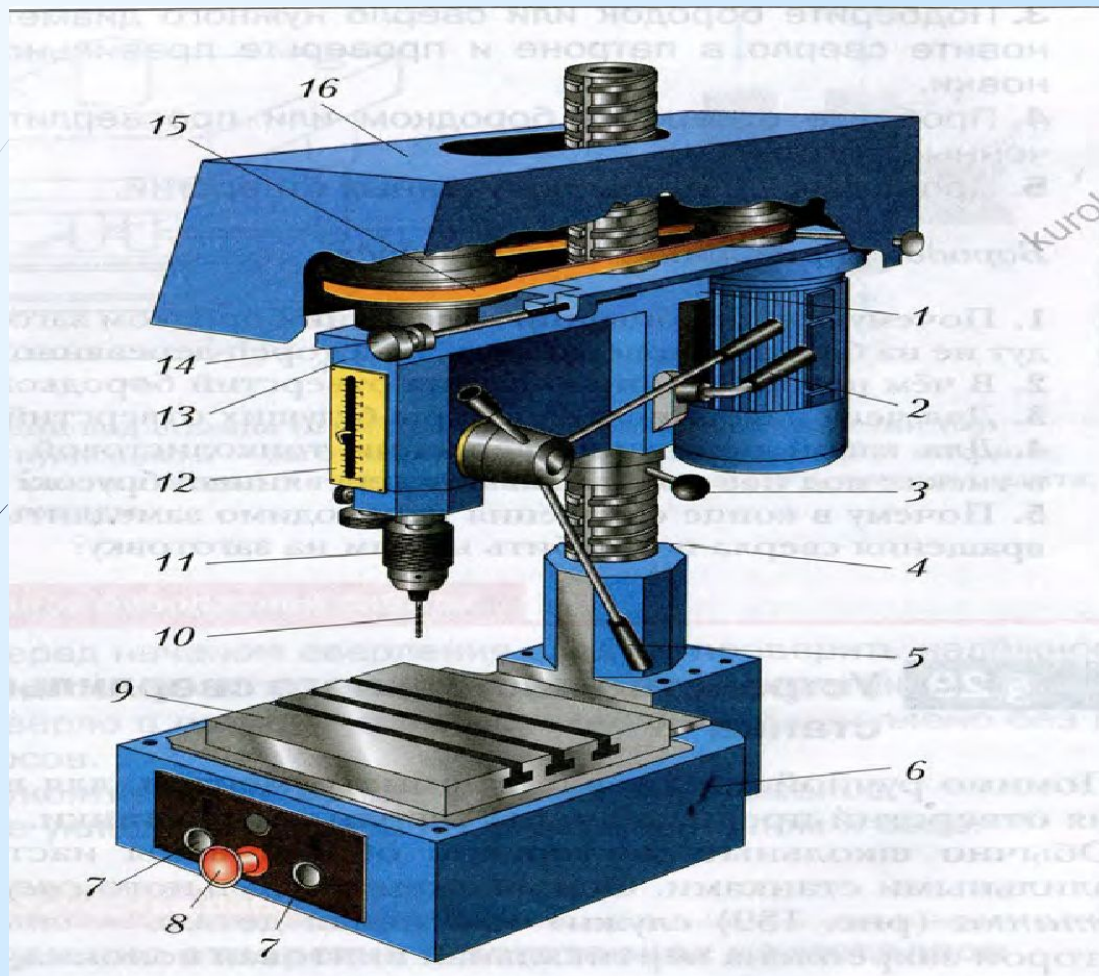
Сквозное и глухое отверстие крепление заготовки



Ограничитель ПОДАЧИ

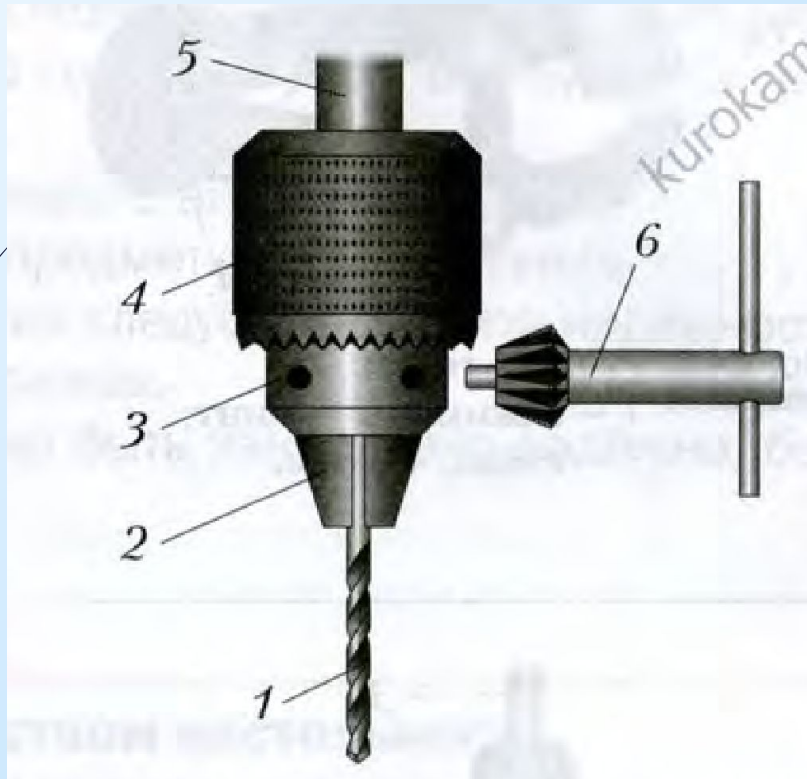


Знакомство с понятиями



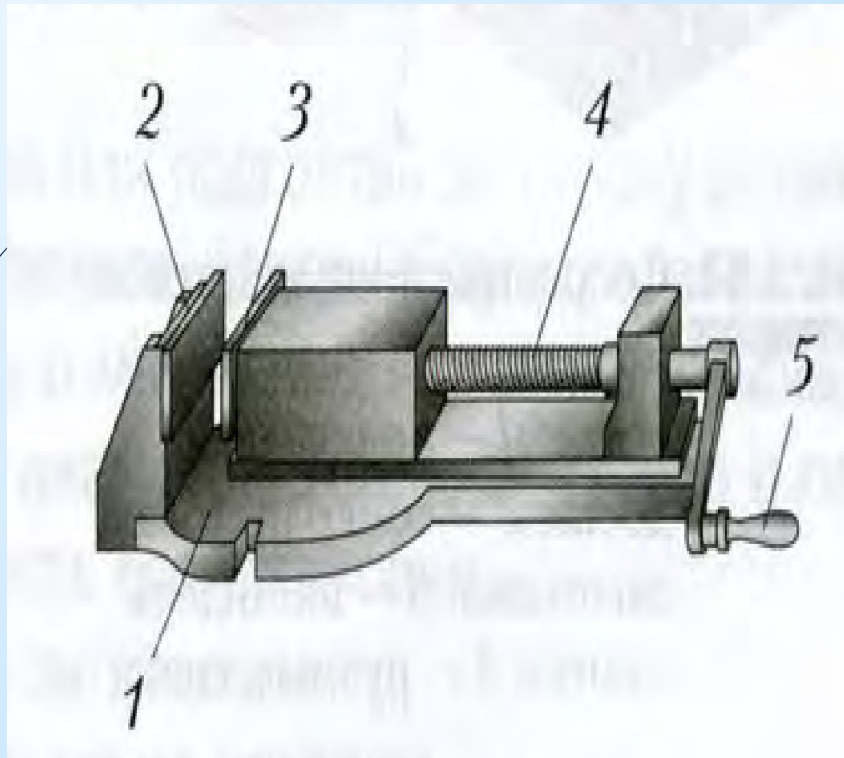
Устройство сверлильного станка: 1 – шпиндельная бабка с электродвигателем; 2 – ручка фиксирования шпиндельной бабки; 3 – рукоятка подъёма и опускания шпиндельной бабки; 4 – винтовая колонна; 5 – рукоятка подачи шпинделя с патроном; 6 – станина; 7 – кнопки включения; 8 – кнопка выключения; 9 – стол; 10 – сверло; 11 – патрон; 12 – шкала установки глубины сверления; 13 – шпиндельная коробка; 14 – винт натяжения ремённой передачи; 15 – ремённая передача; 16 – кожух ремённой передачи

Трехкулачковый патрон.



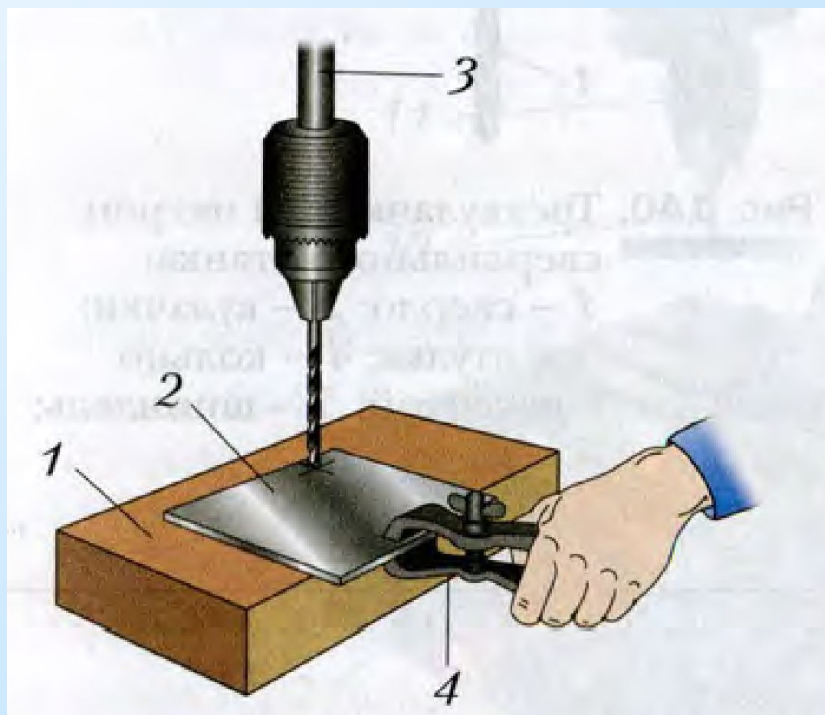
- 1. сверло
- 2. кулачки
- 3. втулка
- 4. кольцо
- 5. шпиндель
- 6. ключ

Машинные тиски.



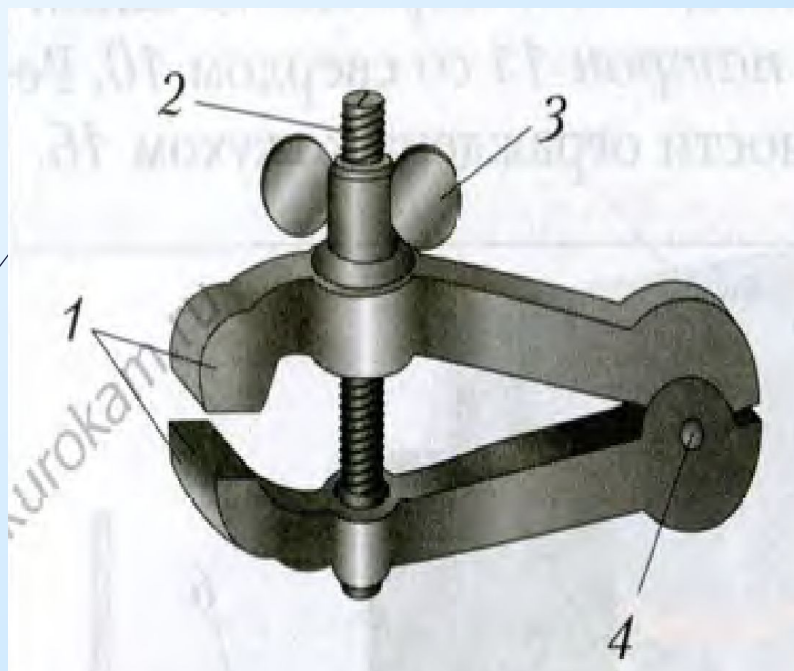
- 1.основание
- 2.неподвижная губка
- 3.подвижная губка
- 4.винт
- 5.рукаятка

Сверление отверстий на подкладке.



- 1.подкладка
- 2.заготовка
- 3.шпиндель
- 4.тиски

Ручные тиски.



1.зажимы

2.винт

3.гайка

4.ось



Техника безопасности

- Включать станок можно только с разрешения учителя.
- При работе на станке пользуйтесь защитными очками, волосы убрать под головной убор, все пуговицы рабочего халата застегнуть.
- Не отходить от работающего станка.
- Не класть посторонние предметы .
- Проверить надежность крепления заготовки.
- Сверло закрепляется надежно без перекосов.

Выводы:

- **Научиться правильно использовать настольный станок, знать его устройство, работу и применять полученные знания на практике.**
- **Знать технику безопасности при сверлении изделия и быть внимательным работая с настольным сверлильным станком.**

Спасибо за внимание

