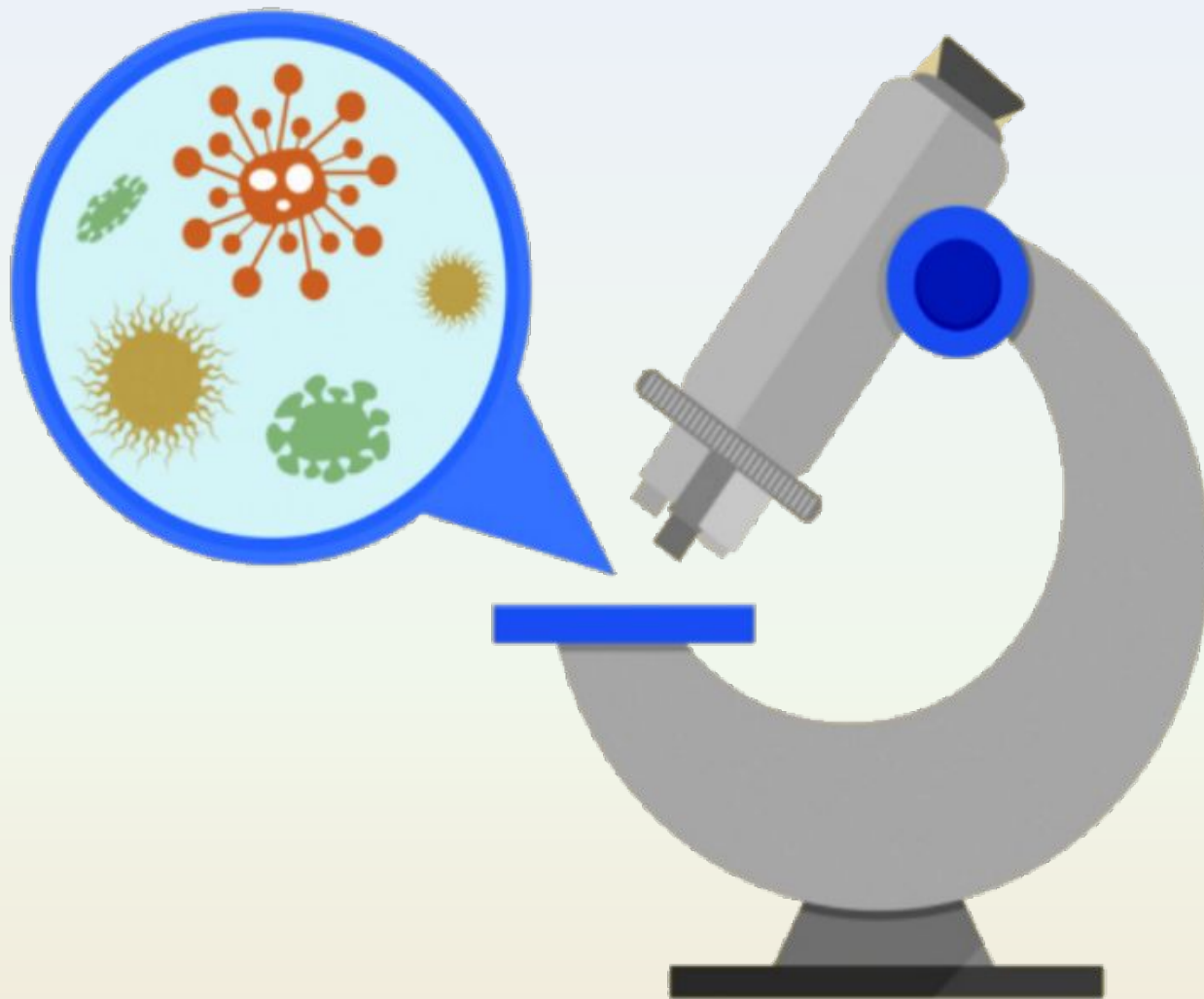




Биология 5 класс Тесты

К учебникам Н.И. Сонина, А.А. Плешакова
«Биология. Введение в биологию. 5 класс» линий
«Живой организм» и «Сфера жизни»



04

УВЕЛИЧИТЕЛЬНЫЕ ПРИБОРЫ

К увеличительным приборам, с помощью которых изучают

1 небольшие по размерам объекты, относятся

- 1) Весы
- 2) Микроскоп
- 3) Термометр
- 4) Секундомер

В зрительной трубке микроскопа
2 находится

- 1) В зрительной трубке микроскопа находится
- 2) Линза
- 3) Штатив
- 4) Зеркало
- 5) Предметный столик

Объектив в микроскопе
3 представляет собой

- 1) Штатив
- 2) Предметный столик
- 3) Зеркало
- 4) Линзу

При работе с микроскопом
изучаемый объект располагают
на

- 1) Зеркале
- 2) Объективе
- 3) Окуляре
- 4) Предметном столике

Главной частью увеличительных
5 приборов является

- 1) Штатив
- 2) Зеркало
- 3) Линза
- 4) Ручка

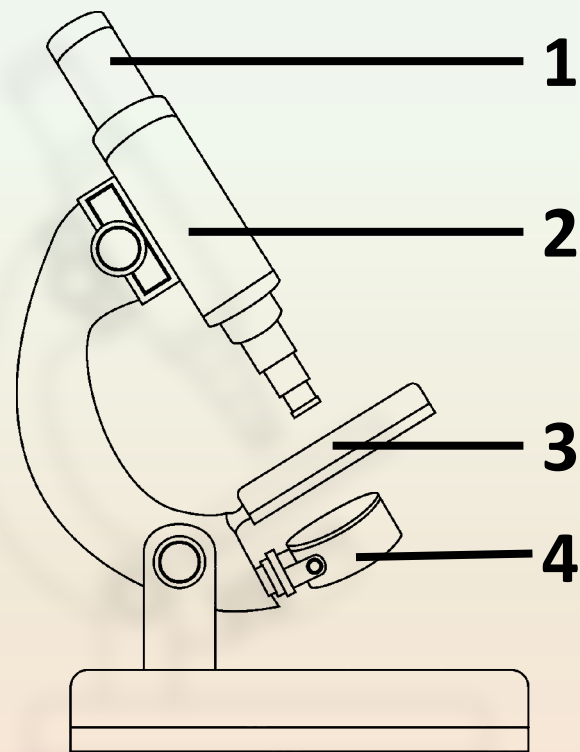
Какой цифрой обозначен
6 предметный столик

1) 1

2) 2

3) 3

4) 4



Верны ли следующие

7 утверждения?

- A. Микроскоп следует переносить двумя руками, держа за ручку и основание штатива.
- B. Электронный микроскоп предназначен только для исследования электронов.

- 1) Верно только А
- 2) Верно только В
- 3) Верны оба суждения
- 4) Неверны оба суждения

Верны ли следующие

8 утверждения?

- A. Микрообъект закрепляют на предметном столике микроскопа зажимами.
- B. Во время работы необходимо передвигать микроскоп вдоль края парты.
- 1) Верно только А
 - 2) Верно только В
 - 3) Верны оба суждения
 - 4) Неверны оба суждения

60 Выберите три верных
9 утверждения

Световой микроскоп состоит из

- 1) Штатива
- 2) Магнита
- 3) Пробирки
- 4) Зеркала
- 5) Окуляра
- 6) Секундомера

Установите соответствие между
Установите соответствие между
10 частью микроскопа и её
назначением

Часть микроскопа		Назначение	
А	Зрительная труба	1	Закрепляет объект
Б	Зеркало	2	Закрепляет все элементы
В	Предметный столик	3	Держит увеличительные стекла
Г	Штатив	4	Устанавливает освещение

Правильные ответы

04 Тест Увеличительные приборы

1	1	3	4	5	6	7	8
2	1	3	4	3	3	1	1
9				10			
1	4	5	3	4	1	2	

Оценка

<i>Баллы</i>	<i>Оценка</i>
<i>13-15</i>	<i>5</i>
<i>9-12</i>	<i>4</i>
<i>4-8</i>	<i>3</i>
<i>2-3</i>	<i>2</i>
<i>1</i>	<i>1</i>