



# Ручні гранати



# Ручна осколкова граната Ф-1

Ручна осколкова граната Ф-1-граната дистанційної дії, призначена для ураження живої сили переважно в оборонному бою. Метати гранату можна з різних положень і тільки через укриття, з бронетранспортера чи танка (самохідно-артилерійської установки).

## Характеристики осколкової гранати Ф-1

Тип гранати - Оборонна

Вага гранати - 600 гр

Вага розривного заряду - 60 гр

Тип запала - УЗРГМ

Час горіння сповільнювача - 3,2-4,2 сек

Радіус розльоту забійних осколків - 200

м

Радіус зони ефективного ураження живої сили - 7 м

Середня дальність кидка - 20-40 м





# Будова гранати Ф-1

Ручна осколкова граната Ф-1 складається з корпусу, розривного заряду і запалу.

Корпус гранати служить для приміщення розривного заряду й запала, а також для утворення осколків при вибуху гранати. Корпус гранати чавунний, з поздовжніми і поперечними борознами. У верхній частині корпусу є нарізний отвір для вгвинчування запалу.

При зберіганні, транспортуванні і перенесенні гранати в цей отвір ввернута, пластмасова пробка.

Розривний заряд заповнює корпус і служить для розриву гранати на осколки.



Осколки  
Ф-1



# Ручна осколкова граната РГД-5

Ручна осколкова граната РГД-5 - граната дистанційної дії, призначена для ураження живої сили противника у наступі і в обороні. Метання гранати здійснюється з різних положень при діях у пішому порядку і на бронетранспортері (автомобілі).

## Характеристики осколкової гранати РГД-5

Тип гранати: наступальна

Вага гранати - 310 гр

Вага розривного заряду - 60 гр

Тип запала УЗРГМ

Час горіння сповільнювача - 3,2-4,2 сек

Радіус розльоту забійних осколків - 25 м

Радіус зони ефективного ураження  
живої сили - 5 м

Середня дальність кидка - 30-45 м





УЗРПМ  
30 гр  
УЗРПМ  
30 гр  
УЗРПМ  
30 гр

УЗРПМ  
30 гр  
УЗРПМ  
30 гр  
УЗРПМ  
30 гр

УЗРПМ  
30 гр  
УЗРПМ  
30 гр  
УЗРПМ  
30 гр

Ручна осколкова граната РГД-5 складається з корпусу з трубкою для запалу, розривного заряду і запалу.



Корпус гранати служить для приміщення розривного заряду, трубки для запалу, а так само для утворення осколків при вибуху гранати. Він складається з двох частин - верхньої і нижньої.

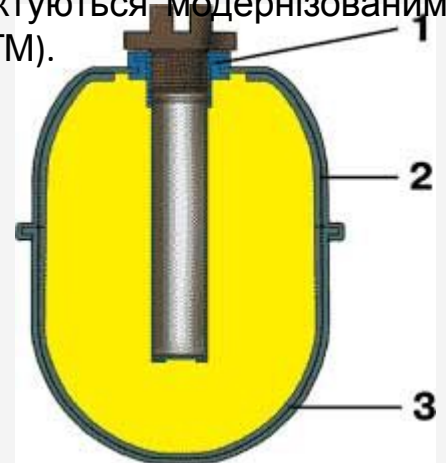
Верхня частина корпусу складається із зовнішньої оболонки, званої ковпаком, і вкладки ковпака. До верхньої частини за допомогою манжети приєднується трубка для запалу. Трубка служить для приєднання запалу до гранати і для герметизації розривного заряду в корпусі. Для запобігання трубки від забруднення в неї вгвинчується пластмасова пробка. При підготовці гранати до метання замість пробки в трубку вгвинчується запал.

Нижня частина корпусу складається із зовнішньої оболонки, званої піддоном, і вкладки піддона. Розривний заряд заповнює корпус і служить для розриву гранати на осколки.

Ручні осколкові гранати Ф-1 і РГД-5 комплектуються модернізованим уніфікованим запалом до ручних гранат (УЗРГМ).

## Будова РГД-5

- 1 - трубка для запалу з манжетою
- 2 - ковпак з вкладкою
- 3 - піддон з вкладкою







# Уніфікований запал ручної гранати модернізований УЗРГМ

Запал гранати УЗРГМ (уніфікований запал ручної гранати модернізований) призначається для вибуху розривного заряду.

Ударний механізм служить для запалення капсуля-запалювача запала. Він складається з трубки ударного механізму, сполучної втулки, прямої шайби, бойової пружини, ударника, шайби ударника, спускового важеля і запобіжної чеки з кільцем.

Трубка ударного механізму є основою для з'єднання всіх частин запала.

Сполучна втулка служить для з'єднання запала з корпусом гранати. Вона надіта на нижню частину трубки ударного механізму.

Прямна шайба є упором для верхнього кінця бойової пружини й направляє рух ударника. Вона закріплена у верхній частині трубки ударного механізму.

## Будова УЗРГМ

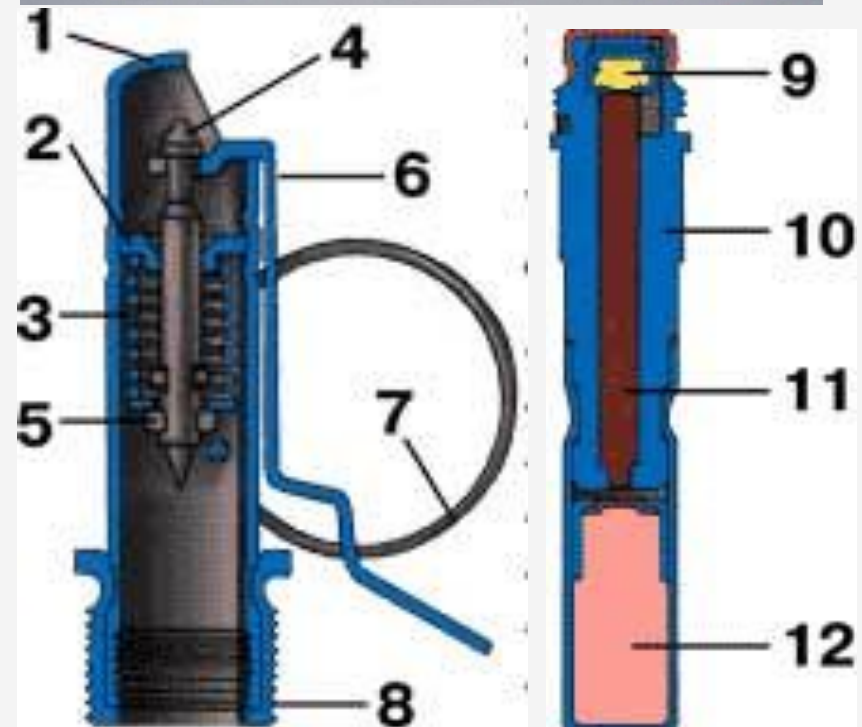
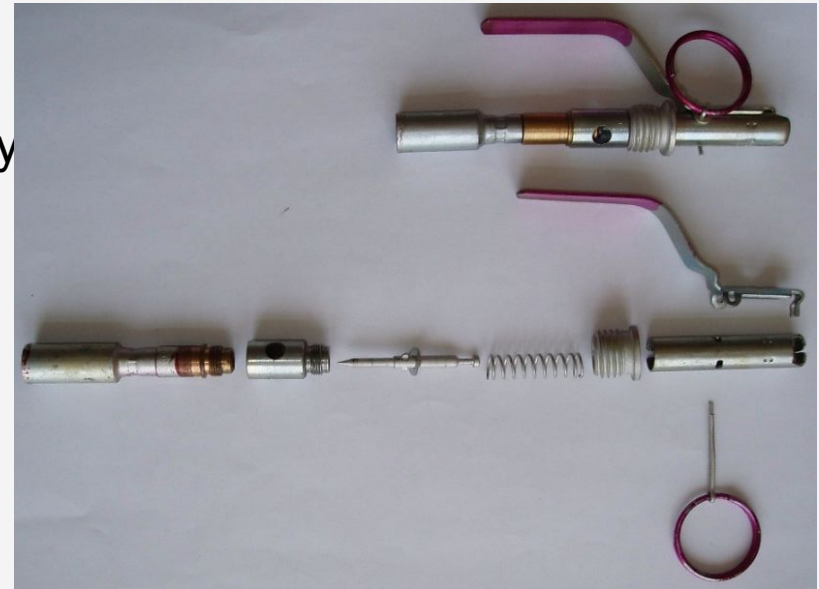
Він складається з ударного механізму  
власне запалу.

### ударний механізм

- 1 - трубка ударного механізму
- 2 - напрямна шайба
- 3 - бойова пружина
- 4 - ударник
- 5 - шайба ударника
- 6 - спусковий важіль
- 7 - запобіжна чека з кільцем
- 8 - сполучна втулка

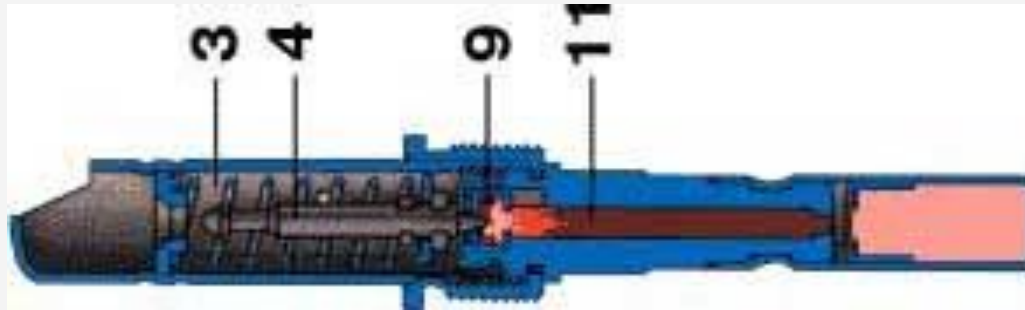
### запал

- 9 - капсуль - запальник
- 10 - втулка сповільнювача
- 11 - сповільнювач
- 12 - капсуль - детонатор



# Взаємодія частин УЗРГМ

1. Чека висмикнута, граната кинута, важіль відокремився, ударник наколов капсуль - запальник



2. Пороховой склад сповільнювача прогорів, спрацьовує капсуль - детонатор



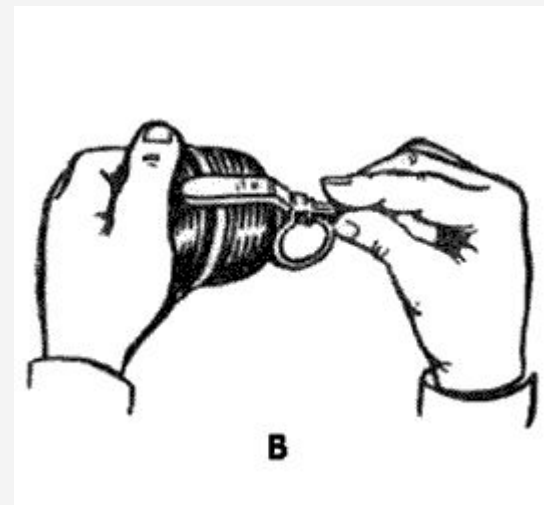
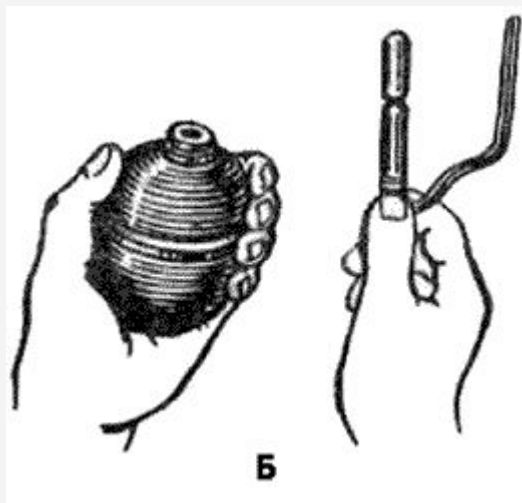
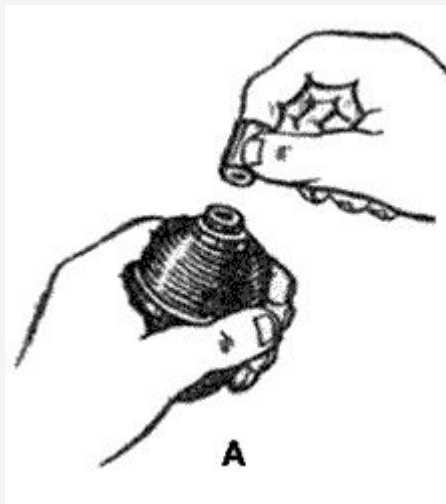
У службовому обігу ударник постійно знаходиться в зведеному стані і утримується вилкою спускового важеля. Спусковий важіль з'єднаний з трубкою ударного механізму запобіжною чекою. Перед метанням гранати вивертається пластмасова пробка і на її місце укручується запал.

При метанні гранату беруть в руку так, щоб спусковий важіль був притиснутий пальцями до корпусу гранати. Продовжуючи щільно притискати спусковий важіль, вільною рукою стискаються (випрямляються) кінці запобіжної чеки, яка висмикується з запала пальцем за кільце. Після висмикування чеки положення частин запала не міняється. У момент кидка гранати спусковий важіль відокремлюється й звільняє ударник. Ударник під дією бойової пружини наколює капсуль-запальник. Промінь вогню від капсуля запалює сповільнювач і, пройшовши його, передається капсулю-детонатора. Вибух капсуля-детонатора ініціює підрив розривного заряду. Вибух розривного заряду дробить корпус гранати на осколки.

## Зарядження гранати:

А- Вивернути пробку і з трубки;

Б і В- на її місце ввернути до відмови запал: граната готова до кидка.

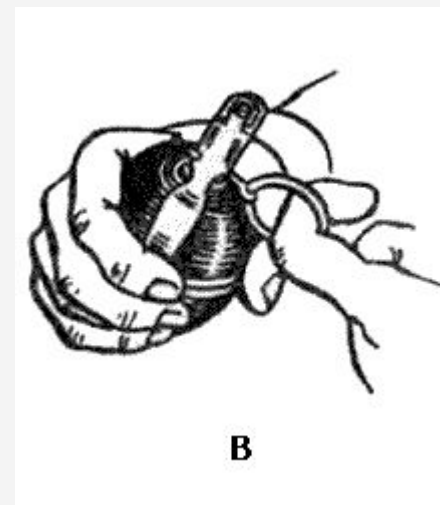
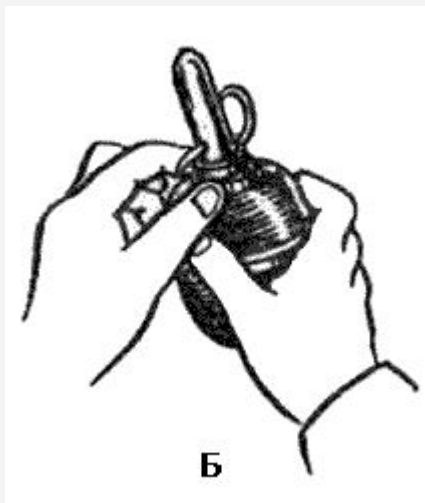


## Дії перед метанням осколкової гранати:

А - притисніть спусковий важіль до корпусу гранати;

Б - випряміть кінці запобіжної чеки;

В - висмикніть запобіжну чеку й киньте гранату у напрямку до цілі.



# Осколкова граната РГО

## Характеристики осколкової гранати РГО

Тип гранати - Оборонна

Вага гранати - 530 гр

Вага розривного заряду - 92 гр

Тип запала - УДЗ

Час горіння сповільнювача - 3,3-4,3 сек

Радіус розльоту забійних осколків - 150

м

Радіус зони ефективного ураження

живої сили - 12 м

Середня дальність кидка - 20-40 м

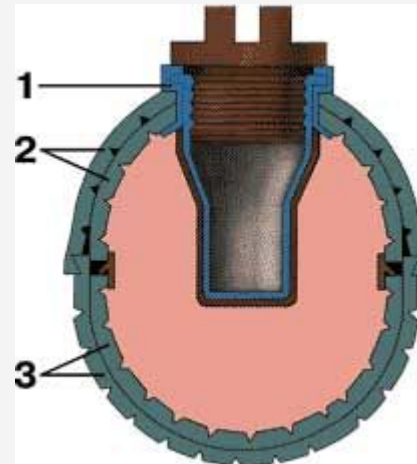


## Будова гранати РГО

1 - стакан з манжетою

2 - верхні зовнішня і внутрішня півсфери

3 - нижні зовнішня і внутрішня півсфери





# Осколкова граната

## РГН

Характеристики осколкової гранати РГН

Тип гранати - Наступальна

Вага гранати - 310 гр

Вага розривного заряду - 114 гр

Тип запала - УДЗ

Час горіння сповільнювача - 3,3-4,3 сек

Радіус розльоту забійни:

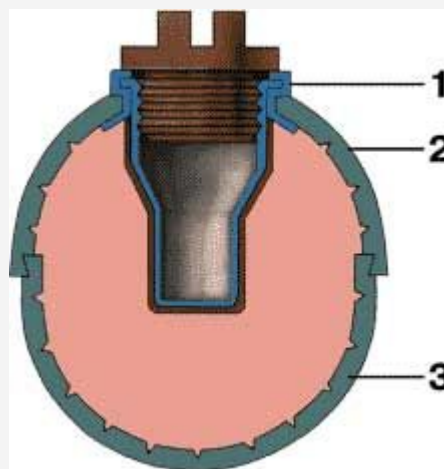
Радіус зони ефективного  
живої сили - 8 м

Середня дальність кидка:





# Будова гранати РГН



- 1 - стакан з манжетою
- 2 - верхня півсфера
- 3 - нижня півсфера



# Ручні осколкові гранати РГО і РГН комплектуються ударно - дистанційним запалом УДЗ

## Ударно-дистанційний запал УДЗ

Ударно-дистанційний запал УДЗ

1 - корпус

Накольно - запобіжний механізм

2 - спусковий важіль

3 - ударник з жалом

4 - бойова пружина

5 - кільце з чекою

6 - планка

7 - заглушка

8 - капсуль - запальник

Механізм далекого взведення

9 - порохові запобіжники

10 - капсуль - запальник

11 - движок

12 - пружина

датчик цілі

13 - жало

14 - пружина

15 - гільза

16 - втулка

17 - вантаж

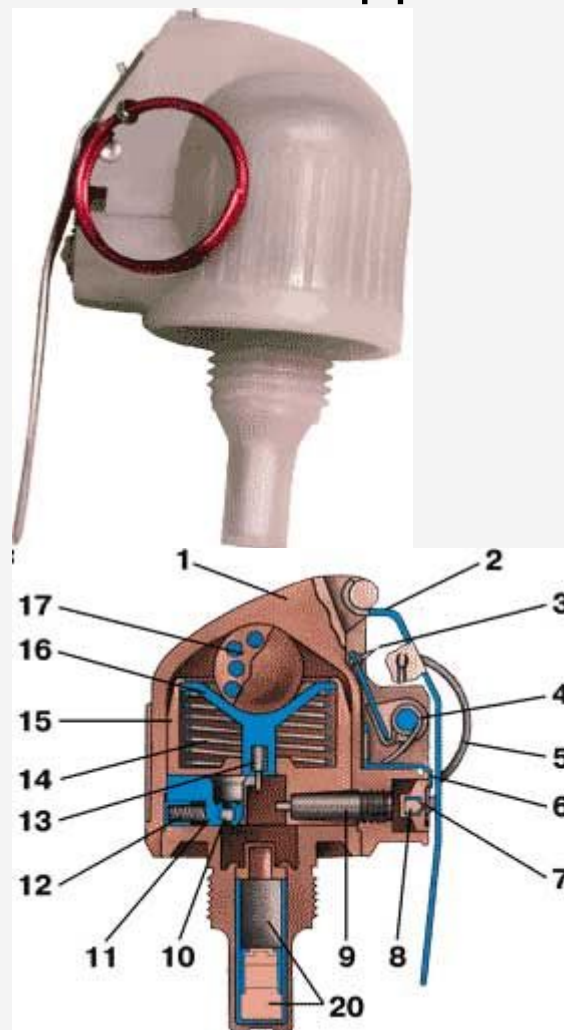
механізм самоліквідатора

18 - сповільнювач

19 - капсуль - детонатор

детонаційний вузол

20 - капсуль - детонатор





Хлорацетофенон - одне з найбільш потужних сльозоточивих речовин, його мінімальна концентрація 0,0001 мг / л, нестерпна (при двохвилинній експозиції) - 0,002 мг / л. Він широко використовується в різних спеціальних засобах, що застосовуються МВС (газові гранати, газові патрони, ранцеві розпилювачі і т.д.).

Надійним захистом від хлорацетофенон є протигаз.

Тактико-технічні дані газової гранати «Черемуха-1»:

- Зовнішній вигляд - картонний циліндр;
- Маса - 200 г,.
- Довжина - 137 мм;.
- Діаметр - 51 мм.
- Час газовиділення - 40сек.
- Розмір хмари в глибину - 250 метрів, по фронту - 25 метрів;