

Презентация

на тему: «Танки Т-72 и Т-14»

Подготовил
Студент 4 курса группы
“Ж”
Юдин Андрей

Содержание

1. Танк Т-72

- История танка
- компоновка и огневая мощь
- Защищённость
- Подвижность
- Модификации танка Т-72
- Производство и поставки на экспорт

2. Танк Т-14 «Армата»

- Технические характеристики
- Общий обзор

Разработка танка началась в 1967 году, когда первый опыт эксплуатации Т-64 выявил недостаточную надежность двигателя, ходовой части и механизма заряжания.

Учитывая ограниченные возможности по производству двигателей 5ТДФ и наличие в достаточном количестве в резерве четырехтактных двигателей В-45, было принято решение установить их на Т-64.

В ходе дальнейшей работы, в 1968-69 годах, были проведены сравнительные испытания танков Т-64А с двигателем В-45 и эжекционной системой охлаждения (разработка конструкторского бюро в Харькове) и образцов с двигателем В-45, автоматом заряжания пушки на 22 выстрела и вентиляторной системой охлаждения (Нижний Тагил). Последние показали более высокие результаты.



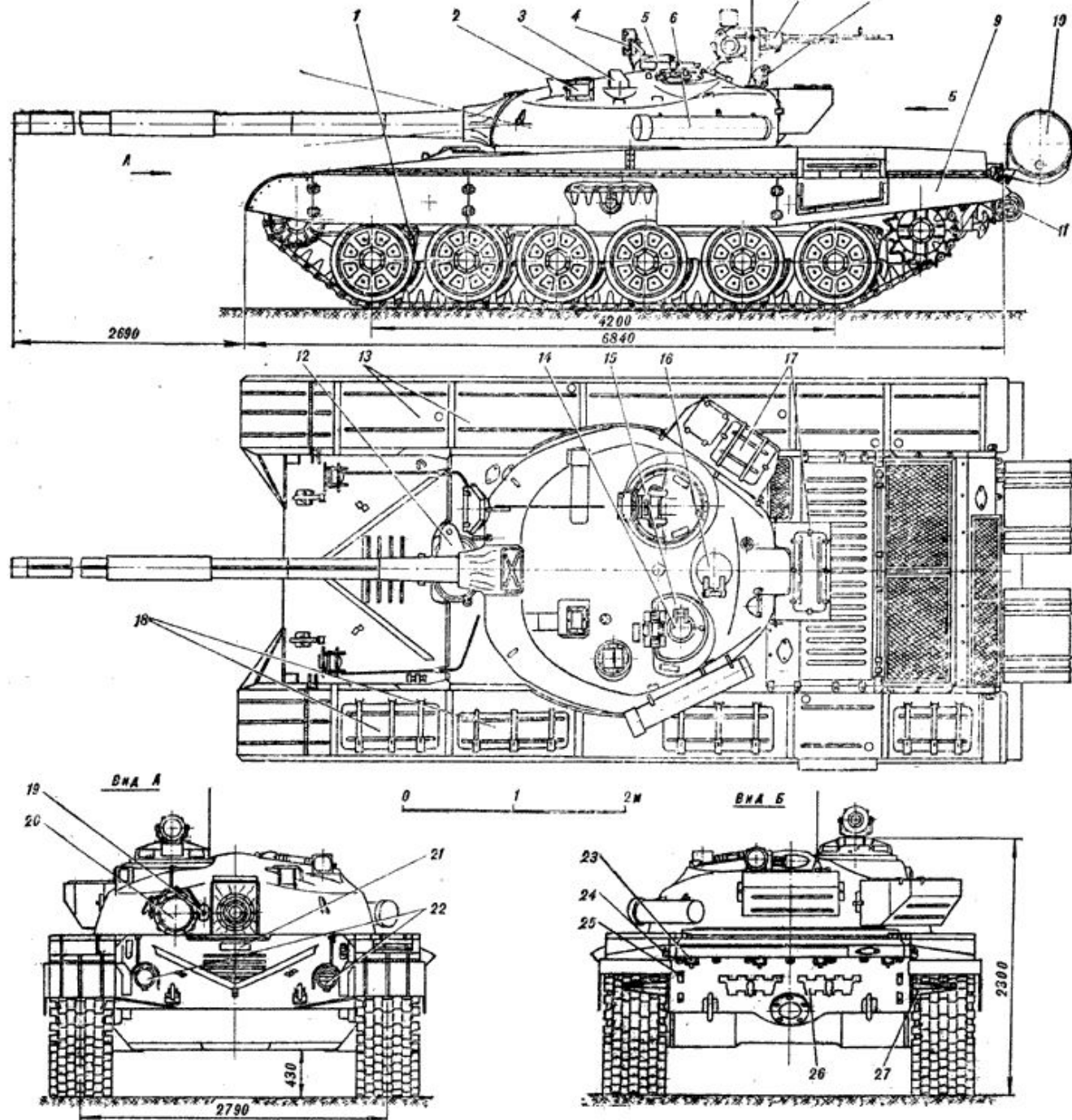
В ноябре 1969 года на эти машины стали устанавливать двигатели В-46 мощностью 573 кВт (780 л.с.) и ходовую часть новой конструкции. Изготовленному с указанными изменениями образцу был присвоен индекс «объект 172М». В 1973 году, после войсковых испытаний, он был принят на вооружение под маркой Т-72 и вскоре получил наименование «Урал».

В соответствии с техническим заданием боевые и технические характеристики Т-72 сохранены на уровне танка Т-64А. Несмотря на то, что он был тяжелее «шестидесятчетверки» на четыре тонны, разница в массе не отразилась на характеристиках максимальной скорости, запаса хода и проходимости, так как емкость топливных баков увеличилась на 100 литров, мощность двигателя стала больше на 80 л.с., а ширина гусеницы — на 40 мм.

Танк совершенствовался в ходе серийного производства. В 1979 году на вооружение был принят модернизированный образец Т-72А, а в 1985 году — танк Т-72Б. С 1993 года выпускается танк Т-90. Ниже подробно рассмотрена конструкция модификации Т-72Б.

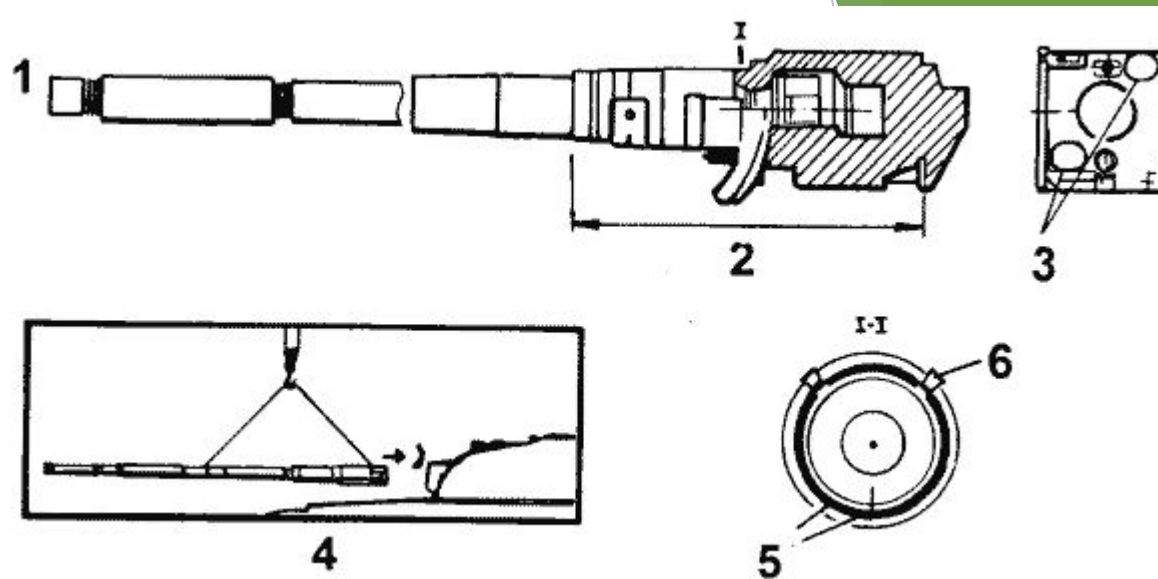
Компоновка

- ▶ Танк имеет классическую схему общей компоновки с экипажем из трех человек и поперечным расположением двигателя. Механик-водитель находится в отделении управления по оси танка. Несмотря на большой угол наклона верхней лобовой детали корпуса, он в боевом положении размещен сидя, так как нижняя часть кресла установлена в специальной выштамповке днища. Забронированный объем отделения управления составляет 2,0 куб. м.
- ▶ В боевом отделении справа от пушки расположен командир танка, слева — наводчик. В нижней части боевого отделения установлен вращающийся транспортер автомата заряжания, форма и размеры которого позволяют членам экипажа перемещаться внутри машины из боевого отделения в отделение управления и обратно. Применение автомата заряжания позволило получить величину забронированного объема боевого отделения 5,9 куб. м. и высоту танка по крыше башни до 2226 мм.



Огневая мощь

Основным вооружением является специальная танковая 125-мм гладкоствольная пушка 2А46М – пусковая установка. Она отличается от пушки танка Т-64БВ наличием механизма улавливания и выброса поддонов.



Конструктивные особенности 125-мм пушки 2А46М.

1 - ствол с повышенной изгибной жесткостью и уменьшенными допусками; 2 - увеличенная база направляющих люльки; 3 - симметричные тормоза с малоторможенным откатом до вылета снаряда из канала ствола; 4 - быстроразъемное соединение трубы ствола с казенником; 5 - призменные направляющие люльки; 6 - люфтовыбирающее устройство

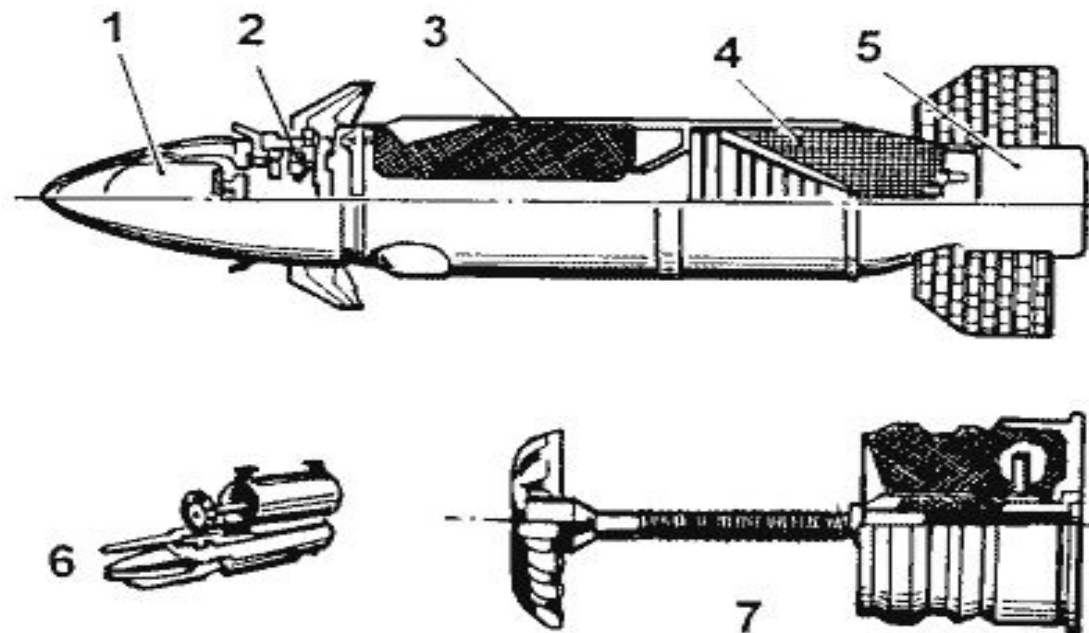
Устройство выстрела ЗУБК-14 и управляемой ракеты 9М119.

1 - гироскоординатор; 2 - рулевой привод; 3 - маршевый двигатель; 4 — боевая часть; 5 — приемник излучения; 6 — укладка выстрела в кассете автомата заряжания; 7 — метательное устройство 9Х949

Выстрел ЗУБК14 состоит из управляемой ракеты 9М119 и метательного устройства. Он имеет такие же размеры, как обычный артвыстрел, поэтому его загрузка в кассету транспортера автомата заряжания не отличается какими-либо особенностями.

Боекомплект пушки размещается во вращающемся транспортере автомата заряжания (22 выстрела) и в немеханизированных боеукладках корпуса и башни (23 выстрела). В состав системы управления огнем входит прицельный комплекс 1А40-1, созданный на базе лазерного прицела-дальномера ТПД-К1 танка Т-72А. Поле зрения прицела стабилизировано в вертикальной плоскости.

Для ведения огня из танковой пушки артвыстрелом в ночных условиях и управляемой ракетой днем используется прицел-прибор наведения 1К13-49, входящий в комплекс управляемого вооружения 9К120. Он может работать в активном или пассивном режимах. Пушка оснащена стабилизатором вооружения 2Э42-2 с электрогидравлическим приводом вертикального и электромашинным горизонтального наведения, что уменьшило пожароопасность в танке по сравнению с электрогидравлическим приводом.



Защищенность

- ▶ Броневая защита лобовой части корпуса и башни представляет собой многослойные комбинированные броневые преграды, которые обеспечивают неуязвимость от большинства типов бронебойных подкалиберных и кумулятивных снарядов танковых (противотанковых) пушек. Высокая стойкость от кумулятивных боеприпасов достигнута установкой навесной динамической защиты.
- ▶ На танке установлено 227 контейнеров, из них на корпусе – 61, на башне – 70 и на бортовых экранах – 96. С 1988 года на серийных танках Т-72Б применяется встроенная динамическая защита.
- ▶ Корпус танка – сварной, его верхняя лобовая деталь наклонена под углом 68 градусов от вертикали. Башня – литая, ее лобовая часть имеет переменные углы наклона от десяти до двадцати пяти градусов. Борты корпуса защищены противокумулятивными экранами.
- ▶ Танк отличается высоким уровнем противорадиационной защиты за счет применения подбоя и надбоя, системы коллективной защиты и локальной защиты членов экипажа.
- ▶ Живучесть танка на поле боя повышена за счет низкого силуэта, применения ТДА и системы 902Б «Туча» для постановки дымовых завес, системы защиты от напалма и быстродействующего противопожарного оборудования ЗЭЦ13 «Иней». Танк имеет камуфлирующую окраску и оснащен оборудованием для самоокапывания и для навешивания минного трала КМТ-6.

Подвижность

- ▶ На машине установлен многотопливный четырехтактный быстроходный дизельный двигатель В-84-1 жидкостного охлаждения с наддувом от приводного центробежного нагнетателя. Кроме того, используется инерционный (волновой) наддув.
- ▶ Мощность двигателя составляет 618 кВт (840 л.с.). Он приспособлен к работе на дизельном топливе, реактивном топливе (Т-1, ТС-1, Т-2) и автомобильном бензине (А-66, А-72).
- ▶ Пуск осуществляется с помощью электростартера, системы воздушного запуска, а также от постороннего источника тока или с буксира. Для экстренного пуска холодного двигателя зимой имеется система подогрева впускного воздуха.

Модификации танка Т-72



Т-72 «Урал 1»



Индийский Т-72М

- ▶ Т-72 (1973 г.) — базовый образец. Т-72К (1973 г.) — командирский танк. Т-72 (1975 г.) — экспортный вариант, отличался конструкцией броневой защиты лобовой части башни, системой ПАЗ и комплектацией боеприпасов.
- ▶ Т-72А (1979 г.) — модернизация танка Т-72. Основные отличия: лазерный прицел-дальномер ТПДК-1, ночной прицел наводчика ТПН-3-49 с осветителем Л-4, сплошные бортовые противоккумулятивные экраны, пушка 2А46 (вместо пушки 2А26М2), система 902Б запуска дымовых гранат, система защиты от напалма, система дорожной сигнализации, ночной прибор ТВНЕ-4Б механика-водителя, увеличенный динамический ход катков, двигатель В-46-6.
- ▶ Т-72АК (1979 г.) — командирский танк.
- ▶ Т-72М (1980 г.) — экспортный вариант танка Т-72А. Он отличался броневой конструкцией башни, комплектацией боеприпасов и системой коллективной защиты.
- ▶ Т-72М1 (1982 г.) — модернизация танка Т-72М. Он отличался дополнительным 16-мм броневым листом на верхней лобовой детали корпуса и комбинированной броней башни с песчаными стержнями в качестве наполнителя.
- ▶ Т-72АВ (1985 г.) — вариант танка Т-72А с навесной динамической защитой.
- ▶ Т-72Б (1985 г.) — модернизированный вариант танка Т-72А с комплексом управляемого вооружения.
- ▶ Т-72Б1 (1985 г.) — вариант танка Т-72Б без монтажа некоторых элементов комплекса управляемого вооружения.
- ▶ Т-72С (1987 г.) — экспортный вариант танка Т-72Б. Первоначальное наименование — танк Т-72М1М. Основные отличия: 155 контейнеров навесной динамической защиты (вместо 227), бронирование корпуса и башни сохранено на уровне танка Т-72М1, другая комплектация боеприпасов к пушке.



T-72 Б



PT-91 на
международной
выставке в
Польше

• **T-72AG** (T-72-AG; [Украина](#)) — экспортный вариант модернизации танка. Используются основные узлы и агрегаты танков [T-80УД](#) и [T-84](#). На танке установлен двигатель 6ТД (6ТД-1 мощностью 1000 л. с. или 6ТД-2 мощностью 1200 л. с.), новое СУО, новая встроенная динамическая защита, изменено МТО. Возможна установка пушки КБМ-1М. Масса танка возросла до 46 т, а скорость до 65 км/ч.

• **T-72AMГ** (T-72-AMG; Украина) — вариант модернизации аналогичный T-72AG, но без замены силовой установки.

• **T-72УМГ** (T-72-UMG; Украина) — вариант модернизации аналогичный T-72AMГ, но с другой установкой комплекта ДЗ на башне.

• **T-72-120** (Украина) — вариант модернизации танка, предлагаемый на экспорт для стран НАТО. На танке установлена 120-мм гладкоствольная танковая пушка КБМ-2 (возможна установка пушки калибром 140 мм). В задней части башни установлена ниша, в которой располагается автомат заряжания с 22 унитарными выстрелами, остальной боекомплект (20 снарядов) располагается в кормовой части боевого отделения. Используемые выстрелы соответствуют стандартам НАТО. Зенитный 12,7-мм пулемёт получил дистанционное управление, аналогичное как на танке [T-80УД](#). Система управления огнем, вспомогательное вооружение, силовая установка и защита T-72-120 полностью аналогичны танку T-72AG.

T-72МП (T-72-MP; Украина) — экспортный вариант модернизации танка, разработанный при участии чешской компании «Богемия» и французской «SAGEM» Дальнейшее совершенствование T-72AG в соответствии со стандартами НАТО. На танк установлен совмещённый дневной-ночной лазерный прицельный комплекс со стабилизацией в двух плоскостях SAVAN 15MP французской фирмы SAGEM и панорамный прицел французской фирмы SFIM (аналогичные установленным на танке «[Леклерк](#)»). По желанию заказчика предусмотрена установка системы защиты от ПТРК типа «Штора-2», современного радио и навигационного оборудования, компьютерной системы боевого управления с дисплеем тактической обстановки и другим электронным оборудованием ведущих западных фирм. Возможна установка пушки КБМ-1М.

• **T-72E** (Украина) — вариант модернизации танка, создан на Харьковском бронетанковом ремонтном заводе в сотрудничестве с ХКБД, предлагаемый на экспорт. Установлен двигатель 5ТДФЕ мощностью 900 л.с. (5ТДФМА-1 мощностью 1050 л. с. на вариант T-72E1), с сохранением старой системы охлаждения и без значительной доработки корпуса, автономный электроагрегат ЭА-10 мощностью 10 кВт, кондиционер, трансмиссия с повышенным [КПД](#), встроена ДЗ «Нож» на башне и навесная на корпусе.



Кувейтские М-84АВ
на базе в
Саудовской Аравии



Восточногерманский
Т-72 в канадском
музее Борден.

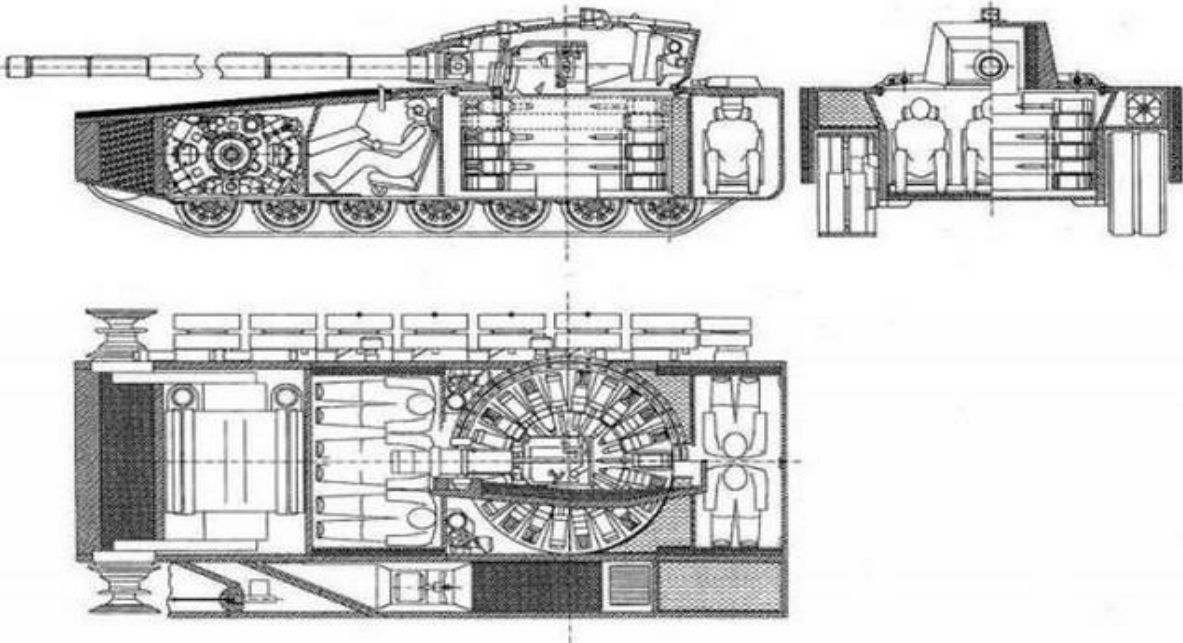
- **Т-72УА1** (Украина) — вариант модернизации танка Киевского ремонтно-механического завода, предлагаемый на экспорт. Установлен двигатель 5ТДФМА-1 мощностью 1050 л. с., с сохранением старой системы охлаждения и без значительной доработки корпуса, трансмиссия с повышенным **КПД**, 12,7-мм зенитный пулёмёт **ДШКМ**, встроена ДЗ «Нож» на башне и навесная на корпусе. Возможна установка вспомогательной силовой установки ЭА-10-2 мощностью 10 кВт.
- **Т-72УА4** (Т-72УА4; Украина) — вариант модернизации танка аналогичный Т-72УА1, предлагаемый для Казахстана. Машина имеет усовершенствованный прицельно-наблюдательный комплекс командира с зенитной пулемётной установкой закрытого типа, комплекс оптико-электронного противодействия «Варта».
- **Т-72КЗ** (**Казахстан**) — совместно казахстанско-израильский вариант модернизации танка. На нём была установлена динамическая защита и СУО израильского производства.
 - ▶ **М-84D** (Хорватия) — хорватский вариант модернизации танка М84, под наименованием М-95 Degman.
 - ▶ **TR-125** (Румыния) — румынская версия Т-72. Семикатковая ходовая часть, полностью переработанное МТО с немецким двигателем, масса танка 50 тонн.
 - ▶ **Т-72SIM-1** (Израиль) — вариант модернизации грузинских Т-72М израильской фирмы Elbit Systems. Установлены новые радиостанции FALCON фирмы Harris, навигационная система на базе GPS, система определения «свой-чужой», тепловизоры командира и наводчика, навесная ДЗ.

Танк Т-14 "Армата" или Т-99 "Приоритет"

Работы по созданию нового танка под кодовым названием «Армата», который должен стать основным танком Вооруженных Сил РФ были открыты в 2010-м году вместе с сообщением о прекращении работ по «Объекту-195» (танк Т-95) из Министерства Обороны.



- ▶ В ходе масштабной программы перевооружения уже к 2020 году планируется выпуск 2 300 танков Т-14, при этом начало эксплуатации этой машины намечено на 2016 год.
- ▶ Благодаря такому количеству новых танков в российских сухопутных войсках будут заменены все устаревшие танки, которые остались еще с советских времен.



В Т-14 "Армата" на начальном этапе проектирования заложена и реализована возможность дистанционного управления. Кроме того танк Т-14 имеет очень серьезный задел по модернизации для перехода к полностью роботизированному танку. Основным препятствием к реализации полной роботизации уже на момент создания опытных образцов являются не технические препятствия производства танка, а отсутствие развитого математического обеспечения искусственного интеллекта.

Тем не менее, в танке "Армата" имеется возможность дистанционной управления самостоятельной эвакуацией танка в случае потери возможности управления машиной со стороны экипажа.

Боекомплект в перспективном танке находится в особом модуле. Такой подход к «хранению» снарядов повышает «живучесть» танка, предотвращая боезапас от детонации при попадании в корпус танка снаряда противника.

Подвеска "Арматы" 7-катковая, управляемая на лопастных амортизаторах, дифференциальный механизм поворота с гидрообъемной передачей (ГОП). 12-ступенчатая автоматическая коробка передач с возможностью ручного переключения. Органы управления: штурвал, рычаг переключения передач и педали газа и тормоза.

На перспективном танке "Армата" обязательно будет ИУС шасси - это информационно-управляющая система - "цифровой борт". С ее помощью осуществляется запуск и управление, диагностика, регулировки, защита и др. То есть, в случае поломки электроника сообщит, что сломалось, и подскажет, что необходимо предпринять. Более того, информационно-управляющая система Арматы заранее предупреждает о возможной поломке. Боевые информационно-управляющие системы построены на современных цифровых технологиях и твердотельной элементной базе отечественного производства.

«АРМАТА» - ПЕРВЫЙ В МИРЕ ТАНК ТРЕТЬЕГО ПОСЛЕВОЕННОГО ПОКОЛЕНИЯ

ВАРИАНТ ТТХ ТАНКА Т-14:

ОСНОВНОЕ ОРУДИЕ (2А82)	125 ММ
БОЕКОМПЛЕКТ ПУШКИ	45 ШТ
АВТОМАТ ЗАРЯЖАНИЯ	32 ШТ
БОЕВАЯ СКОРОСТРЕЛЬНОСТЬ	10-12 МИН
ДАЛЬНОСТЬ ОБНАРУЖЕНИЯ ЦЕЛИ	СВЫШЕ 5000 М
ДАЛЬНОСТЬ ПОРАЖЕНИЯ ЦЕЛИ	7000-8000 М
ДВИГАТЕЛЬ	1200-2000 Л.С
ЗАМЕНА ДВИГАТЕЛЯ	0,5 ЧАСА
МАКСИМАЛЬНАЯ МАССА	48 Т
МАКСИМАЛЬНАЯ СКОРОСТЬ	80-90 КМ/ЧАС
ЗАПАС ХОДА	СВЫШЕ 500 КМ
СТОЙКОСТЬ БРОНИ	СВЫШЕ 900 ММ
ЭКИПАЖ	3 ЧЕЛОВЕКА

ОГОНЬ В ДВИЖЕНИИ
 ПАНОРАМНЫЙ ПРИЦЕЛ КОМАНДИРА
 КАМЕРЫ КРУГОВОГО ОБЗОРА
 ТЕПЛОВИЗОР
 АКТИВНАЯ ЗАЩИТА АФГАНИТ
 ДИНАМИЧЕСКАЯ ЗАЩИТА
 СИСТЕМА ПРИЦЕЛИВАНИЯ И УПРАВЛЕНИЯ ОГНЕМ
 СИСТЕМА БОЕВОГО УПРАВЛЕНИЯ И НАВИГАЦИИ
 ПРОТИВОМИННАЯ ЗАЩИТА АКТИВНАЯ
 ДОПОЛНИТЕЛЬНАЯ СИЛОВАЯ УСТАНОВКА

ТИП ДВИГАТЕЛЯ:
 ЧЕТЫРЕХТАКТНЫЙ,
 Х-ОБРАЗНЫЙ,
 12-ЦИЛИНДРОВЫЙ
 С ГАЗОТУРБИНЫМ ТУРБИНЫМ
 НАДУВОМ И ПРОМЕЖУТОЧНЫМ
 ОХЛАЖДЕНИЕМ ВОЗДУХА.
 СИСТЕМА СМЕСОБРАЗОВАНИЯ -
 НЕПОСРЕДСТВЕННЫЙ ВПРЫСК
 ТОПЛИВА

7,62 ММ ПУЛЕМЕТ
 С ДИСТАНЦИОННЫМ
 УПРАВЛЕНИЕМ

ВИДЕОКАМЕРЫ
 ВЫСОКОГО
 РАЗРЕШЕНИЯ

ВСЕРАКУРСНАЯ
 АКТИВНАЯ
 ЗАЩИТА

125 ММ
 ГЛАДКОСТВОЛЬНАЯ
 ПУШКА

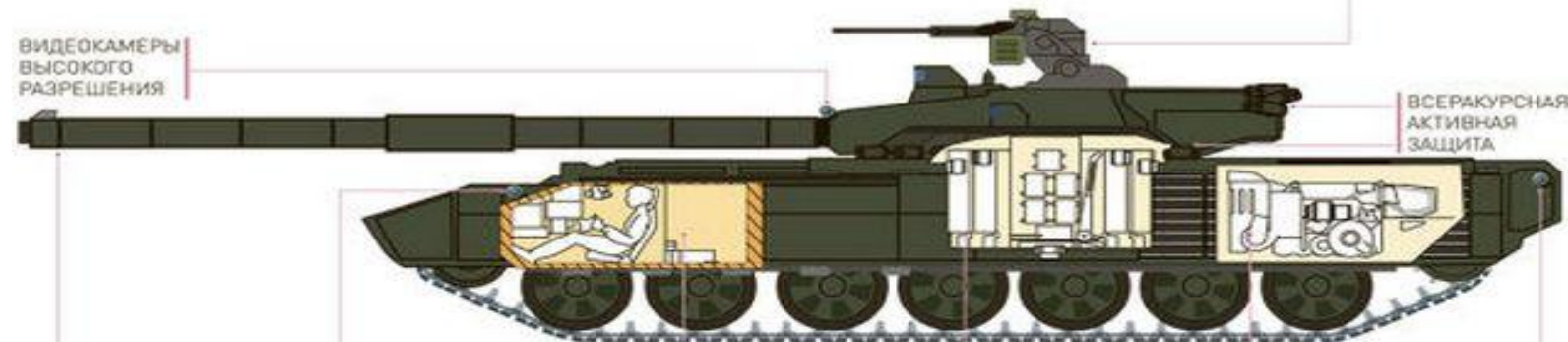
ВИДЕОКАМЕРЫ
 ВЫСОКОГО
 РАЗРЕШЕНИЯ

БРОНЕКАПСУЛА
 ДЛЯ ТРЕХ ЧЛЕНОВ
 ЭКИПАЖА

БОЕПРИГАСНЫЙ ОТСЕК
 ДЛЯ ЭЛЕМЕНТОВ АВТОМАТА
 ЗАРЯЖАНИЯ

МТО И ДВИГАТЕЛЬ
 МОЩНОСТЬЮ 1500 Л.С

ВИДЕОКАМЕРЫ
 ВЫСОКОГО
 РАЗРЕШЕНИЯ



Технические характеристики двигателя А-85-3А (12Н360) для перспективной российской платформы Армата:

- ▶ Тип двигателя - четырехтактный, Х - образный, 12 - цилиндровый с газотурбинным турбинным наддувом и промежуточным охлаждением воздуха.
- ▶ Система смесеобразования - непосредственный впрыск топлива
- ▶ Мощность двигателя без сопротивления на впуске и выпуске, кВт (л.с.) - 1103 (1500)
- ▶ Частота вращения, с-1 (об/мин) - 33,3 (2000)
- ▶ Запас по крутящему моменту, % - 25
- ▶ Удельный расход топлива, г/кВт*ч (г/л.с.*ч) - 217,9 (160)
- ▶ Масса, кг - 1550
- ▶ Удельная мощность, кВт/кг (л.с./кг) - 0,74 (1,0)
- ▶ Габаритная мощность, кВт/кг (л.с./кг) - 1026 (1395)
- ▶ Удельная масса, кг/кВт - 1,32
- ▶ Длина, мм - 813
- ▶ Ширина, мм - 1300
- ▶ Высота, мм - 820

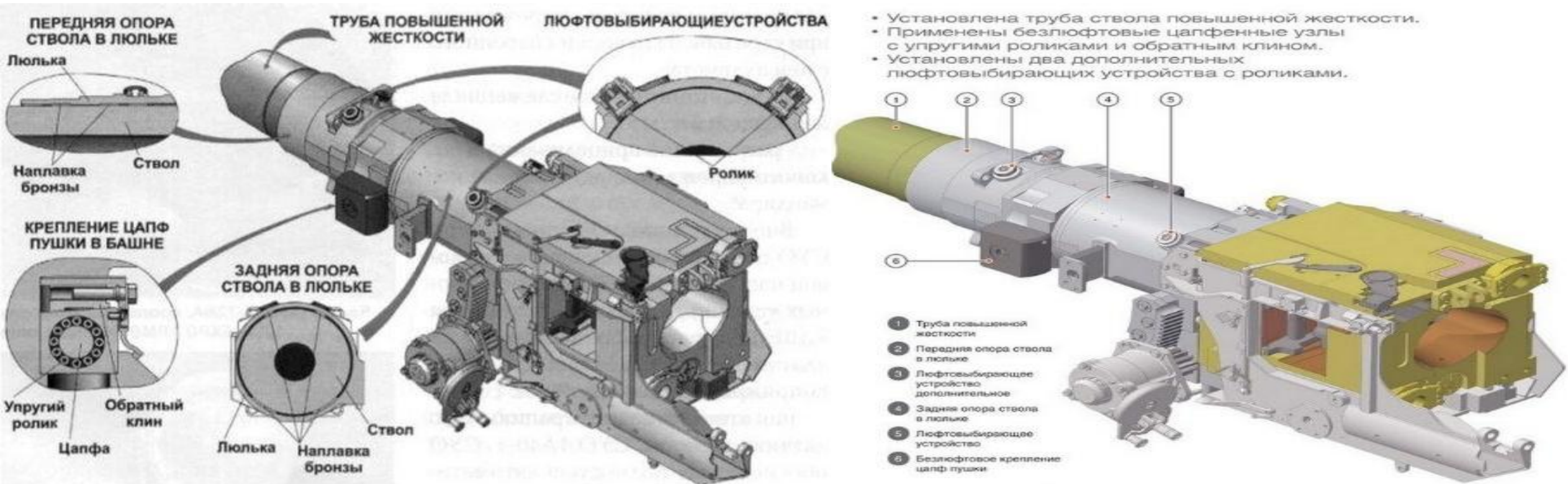


Дизельный четырехтактный, Х - образный, 12 - цилиндровый двигатель 12Н360

Пушка 2А46М-5 и её отличительные особенности.

Пушку 2А82 для "Арматы" решили модернизировать, удлинив ствол на целый метр - до 7м. Для автоматического учета изгиба канала ствола на дульной части трубы ствола предусмотрено крепление отражателя устройства учета изгиба (УУИ).

Цифровая обработка сигналов, принятая в устройстве, обеспечивает измерение необходимых параметров ствола в широком диапазоне помеховых и эксплуатационных воздействий. Полученные данные выдаются как поправки в баллистический вычислитель, что обеспечивает повышение точности стрельбы.



Для новой пушки 2А82 были разработаны новые боеприпасы БПС "Вакуум-1" длиной 900мм. Для 82-й пушки был разработан и новый "Тельник" с подрывом на траектории и УРС ЗУБК21 "Спринтер".

Уже намечена дальнейшая модернизация и пушки и боеприпаса.

Немцы на базе Rh120L55 делают электротермохимическую пушку (таков тип метания). По тому же пути очень быстрыми шагами идет и российская промышленность. В рамках НИР с весьма говорящими названиями "Левша" и "Левша-М" были проведены первые опыты по ЭТХ-метанию. Они дали положительные результаты. Уже принято решение развивать это направление используя существующую пушку типа 2А82.

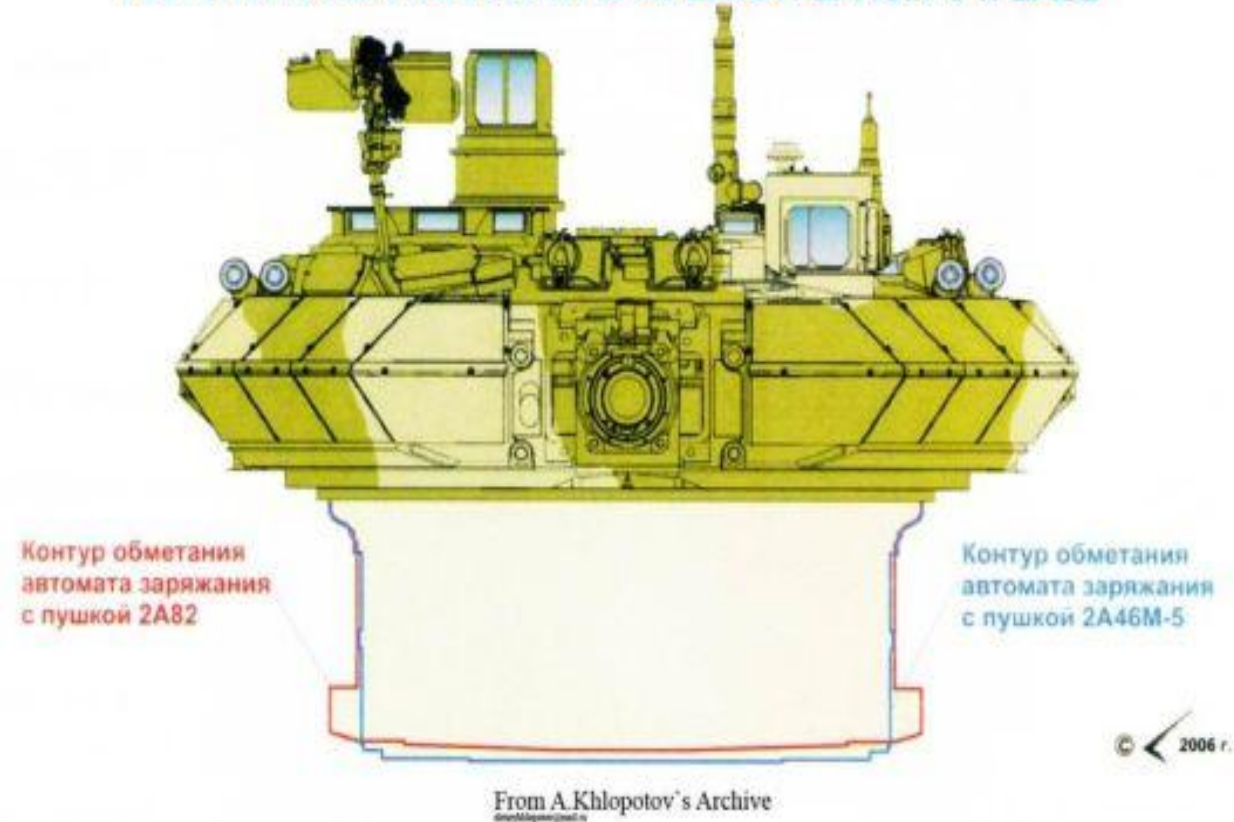
Новые боеприпасы для орудий 2А82 танка Т-14 «Армата» успешно прошли госиспытания в 2013-м году и приняты на снабжение.

Начато их серийное производство, первая партия в принята представителями Министерства обороны в 2013-м году и направлена в арсеналы для формирования нормативных запасов.

Ко времени постановки на вооружение основного танка семейства "Армата" будут созданы, как нормативные запасы боеприпасов, так и обеспечена текущая потребность на боевую подготовку.

Производство пушек 2А82 идет полным ходом на "Заводе №9" в Екатеринбурге.

УНИФИЦИРОВАННЫЙ БОЕВОЙ МОДУЛЬ С КОНТУРОМ ОБМЕТЕНИЯ АВТОМАТА ЗАРЯЖАНИЯ С ПУШКОЙ 2А46М-5 и 2А82



- ▶ **Тактико-технические характеристики пушки 2А83 танка Т-14 "Армата"**
- ▶ Калибр, мм. - 152
- ▶ Начальная скорость бронебойного подкалиберного снаряда, м/с - 1980
- ▶ Стрельба через ствол - бронебойными, осколочно-фугасными, кассетными с кумулятивно-осколочными боевыми элементами, термобаррическими снарядами объёмного взрыва, ПТУРами, управляемыми снарядами
- ▶ Дальность прямого выстрела, м - 5100
- ▶ Бронепробиваемость БПСа стальной гомогенной брони, мм. - 1024
- ▶ Бронепробиваемость ПТУРа стальной гомогенной брони, мм. - 1200
- ▶ Ресурс ствола, выстрел. - 280
- ▶ Тип орудия - гладкоствольный, хромированный
- ▶ Тип покрытия - хромирование
- ▶ Давление пороховых газов внутри ствола, атм. - 7700
- ▶ Длина ствола, калибр - 52
- ▶ Тип БПС - двухбазовое с применением композитных материалов



**7,62 мм пулемет Калашникова танковый
модернизированный ПКТМ**

Комплекс активной защиты (КАЗ) перспективного танка Т-14 "Армата"

Бронетехника на базе этой платформы будет оснащена системой активной защиты «Афганит» — специальные заряды позволяют бороться со снарядами и ракетами противника на ближнем расстоянии, не более 15-20 м. Фактически это индивидуальная противоракетная и противоснарядная оборона танка. Она защищает машину от ударов, в том числе и с воздуха.

Активной защитой прикрыта передняя полусфера. Активная защита расположена по всему периметру башни на различных уровнях, что обеспечивает плотную защиту наиболее важных элементов танка.

КАЗ «Афганит» разработан в коломенском КБМ. Из открытых источников информации известны только миллиметровый диапазон работы его радиолокатора, ближний рубеж перехвата и максимальная скорость перехвата бронебойных подкалиберных снарядов - 1700 м/с. Тем не менее можно предположить, что, в отличие от отечественных и зарубежных предшественников, в «Афганите» впервые планируется использовать защитные боеприпасы с боевой частью типа ударное ядро, описанные в российском патенте [RU 2263268](#). Пусковая установка состоит из лафета, вращающегося в вертикальной и горизонтальной плоскости. Дополнительное наведение ударного ядра на цель осуществляется с помощью программированного инициирования одного из взрывателей, расположенных в виде матрицы на тыльной стороне блока взрывчатого вещества боевой части.



Динамическая защита перспективного танка Т-14 "Армата"

На бортах башни устанавливается по три блока динамической защиты с каждой стороны. Конструкция блоков аналогична блокам динамической защиты, разработанным ОАО «НИИ стали». Блоки представляют из себя контейнеры с установленными элементами динамической защиты, разделенными слоями наполнителя. Блоки установлены постоянно, но снаряжаются элементами динамической защиты только при использовании танков по назначению, то есть в преддверии боевых действий.

На надгусеничных полках для защиты бортов корпуса устанавливается по семь блоков динамической защиты аналогичной конструкции блоков, установленных на башне. Блоки устанавливаются на места, не перекрытые тремя штатными бортовыми экранами динамической защиты с каждой стороны.



Для усиления передней зоны корпуса, перекрытой штатными экранами динамической защиты, на каждый экран крепится дополнительный блок динамической защиты, имеющий меньшие габариты по толщине (ходу). Блоки, предназначенные для установки на борта корпуса съёмные, и снаряжаются только в преддверии боевых действий.

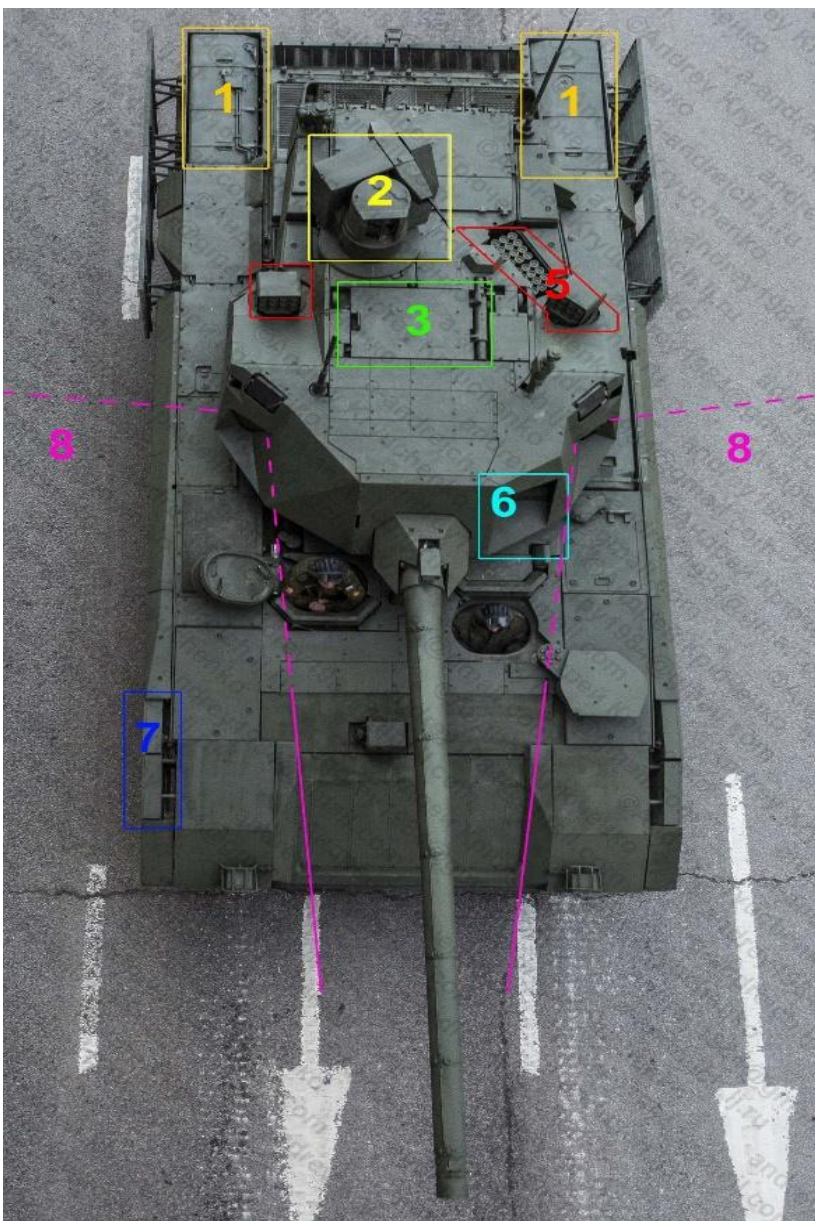
Кормовая зона танка защищена решетчатыми экранами, которые устанавливаются на корме башни и корпуса.

Танк оснащен электронными системами, осуществляющими сбор и анализ тактических данных из различных источников. Наличие новой электроники позволяет значительно сократить время между обнаружением цели и непосредственным ее поражением.

На танке "Армата" уменьшено так называемое "время реакции" с 5 - 6 секунд до 3 - 4 секунд, как у немецких и американских машин.



Улучшена и такая характеристика как дальность поражения цели, которая у "Арматы" составляет более 3,5 км. Для сравнения: у устаревших российских танков данный параметр не превышал отметки в 2,5 км, тогда как у современных американских и немецких машин он равен 3 - 3,5 км.



Вид сверху.

1- внешние топливные баки.

2- панорамный прицел и пулемёт.

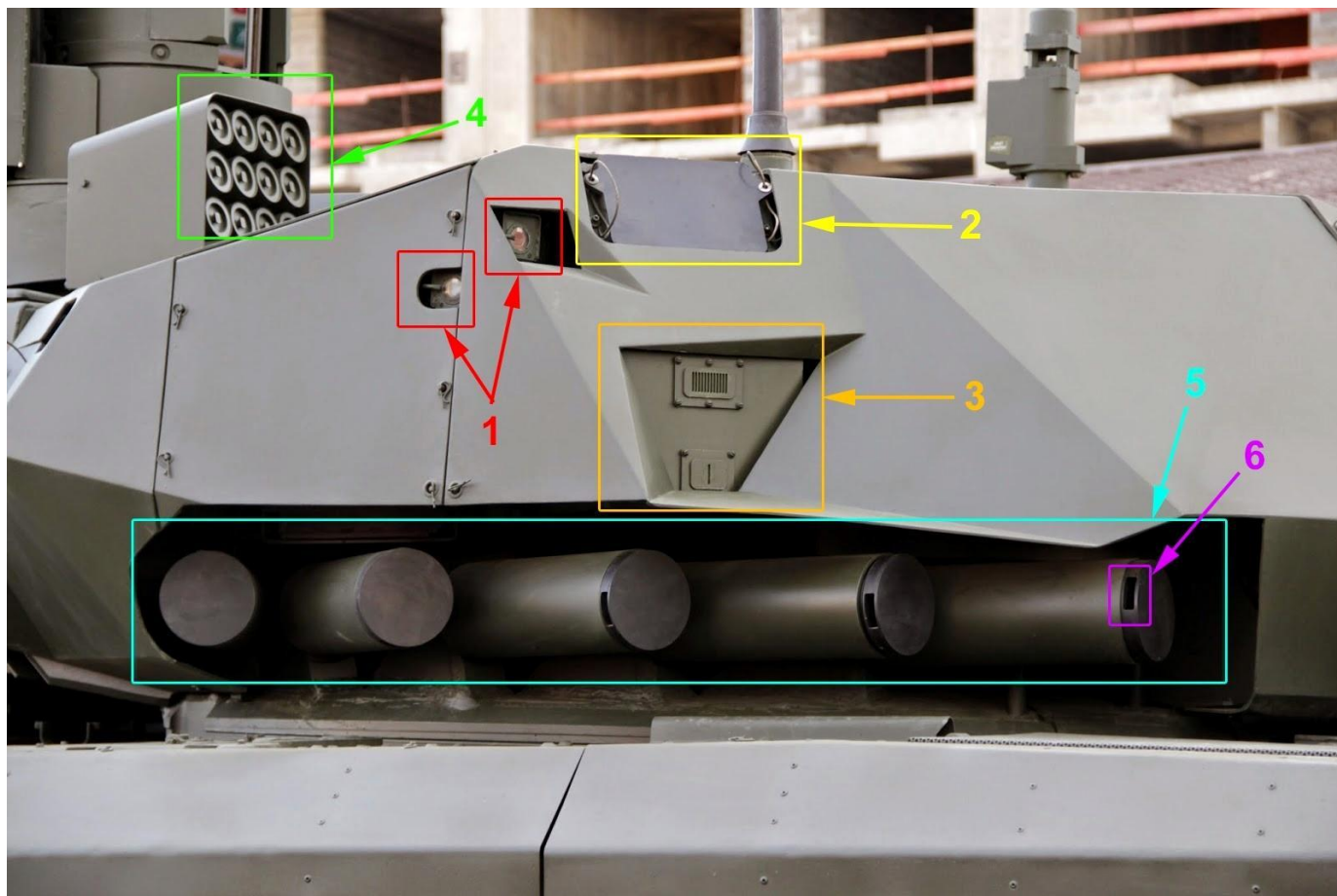
3- технологический люк для доступа к механизму заряжания.

5 - боевые элементы защиты верхней полусферы.

6 - загадочная ниша, ни кто толком не знает что в неё установят.

7 - блоки навесной бортовой брони.

8 - показан угол обзора бортовых локаторов.



- 1 - камеры обзора.
- 2 - антенна локатора отвечающий за защиту верхней полусферы установленная спереди справа.
- 3 - антенна локатора защиты танка от противотанковых ракет и снарядов.
- 4 - боевые элементы обеспечивающие защиту верхней полусферы



Боевая машина пехоты «Армата»

Предназначена для ведения маневренных боевых действий против любого противника в составе танковых и мотострелковых подразделений в качестве основного многоцелевого боевого средства в условиях применения ядерного оружия и других видов оружия массового поражения



1945 ★ 2015
ПАРАД ПОБЕДЫ



