

ГАУ КО ПОО КСТ

# ***Требования, предъявляемые к новой модели швейного изделия***

Выполнила студентка  
группы КМ18-1  
по специальности 29.02.04  
Быкова Виктория

Калининград,  
2020



Одежда является предметом первой необходимости для человека. Она покрывает более 80 % его тела и защищает от неблагоприятных условий внешней среды, поддерживает нормальное здоровое состояние организма и выполняет эстетические функции.

К примеру, женское демисезонное пальто должно отвечать целому комплексу современных требований. Данное изделие предназначено для повседневной носки в межсезонье и исходя из данных условий к выбранному изделию предъявляются следующие **потребительские и технико – экономические требования.**



**Потребительские требования к изделию включают в себя:**

1. Эстетические
2. Функциональные
3. Эксплуатационные
4. Эргономические
5. Социальные

## Эстетическое требование

Одежда должна соответствовать художественному вкусу человека, выявлению его индивидуальности. *Эстетические* требования включают соответствие проектируемой модели стилю и моде, назначению изделия и индивидуальным особенностям заказчика. Здесь уточняются форма, покрой, силуэт, фасонные особенности, возможное цветовое решение основных и отделочных материалов в соответствии с возрастной категорией потребителя.

# Функциональные требования

*Функциональные* требования включают соответствия заданного вида одежды его конкретному назначению: *бытовая одежда, торжественная, специальная, демисезонная - для защиты от пониженных температур и т.д.*

Здесь определяется назначение и условия эксплуатации, половозрастная группа потребителя, форма, покрой, используемые материалы для обеспечения указанных свойств.

# Эргономические требования

*Эргономические* требования устанавливают взаимосвязь человека с окружающей средой, обеспечивают удобство пользования.

**Они включают в себя требования:**

1. Антропометрического (соответствие одежды фигуре человека рассматривается в статике и динамике)
2. Гигиенического (соответствие одежды санитарно – гигиеническим нормам и рекомендациям, обеспечивающим комфортные условия в носке. Пр: обеспечения комфортных условий микроклимата пододежного пространства).
3. Психофизического соответствия (удобством надевания и снятия одежды, удобством пользования отдельными элементами одежды и ее массой).

# Эксплуатационные требования

*Эксплуатационные* требования обеспечивают соответствие изделий условиям труда или отдыха, прочность и надежность в эксплуатации, долговечность.

Требования реализуются на основе использования материалов верха, подкладки и прокладок с показателями: износостойкости, устойчивости к истиранию, многократному растяжению, действию светопогоды, химчистки и тд.



## Социальные требования

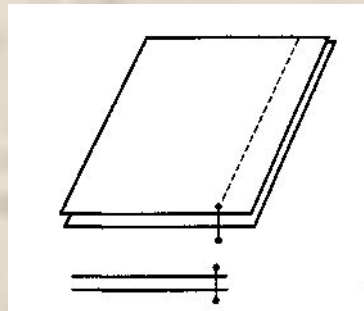
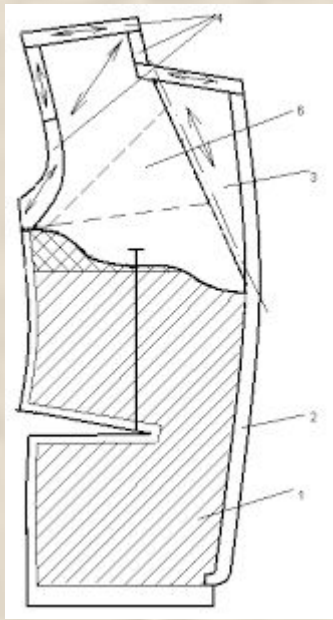
*Социальные* требования определяются соответствием изделий общественным потребностям, а также конкурентоспособностью на внутреннем и мировом рынках.

**Технико-экономические требования к изделию включают в себя:**

1. Конструкторско-технологические
2. Стандартизационные
3. Экономические


***Технико-экономические*** требования направлены на обеспечение показателей, определяющих степень технического совершенства конструкции, методов проектирования и технологии изготовления одежды при минимальных затратах на ее производство и потребление.

**Определяются качеством и свойствами проектируемых материалов: их устойчивостью в соединительных швах к разрывным нагрузкам; формоустойчивостью деталей и краев одежды; износостойкостью материалов и элементов конструкции одежды.**



**Механические свойства**

Изменения внешнего вида и структуры поверхности ткани



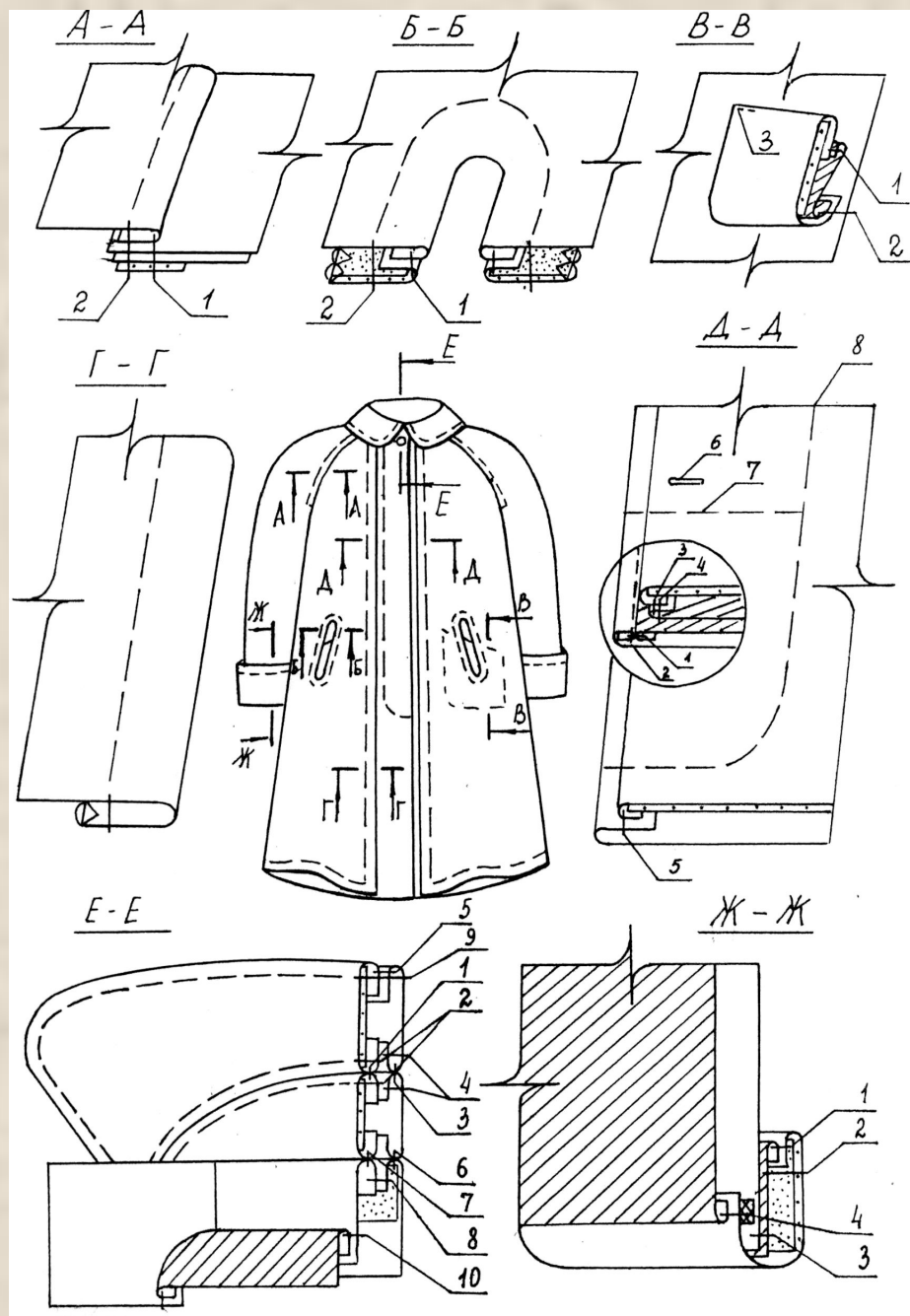
1. Прочность  
2. Удлинение  
3. Сминаемость  
4. Дренируемость  
5. Износостойкость

**Зависит**

- от волокнистого состава тканей
- толщины и крутки нитей ткани
- переплетения ткани
- плотности ткани
- характера отделки ткани

1.

**Технологичность  
конструкции**  
определяется  
взаимосвязью  
конструкции и  
методов  
обработки.



**2. Стандартизация** проводится с целью правильного выбора наилучшего технического и экономического варианта для эффективности производства.

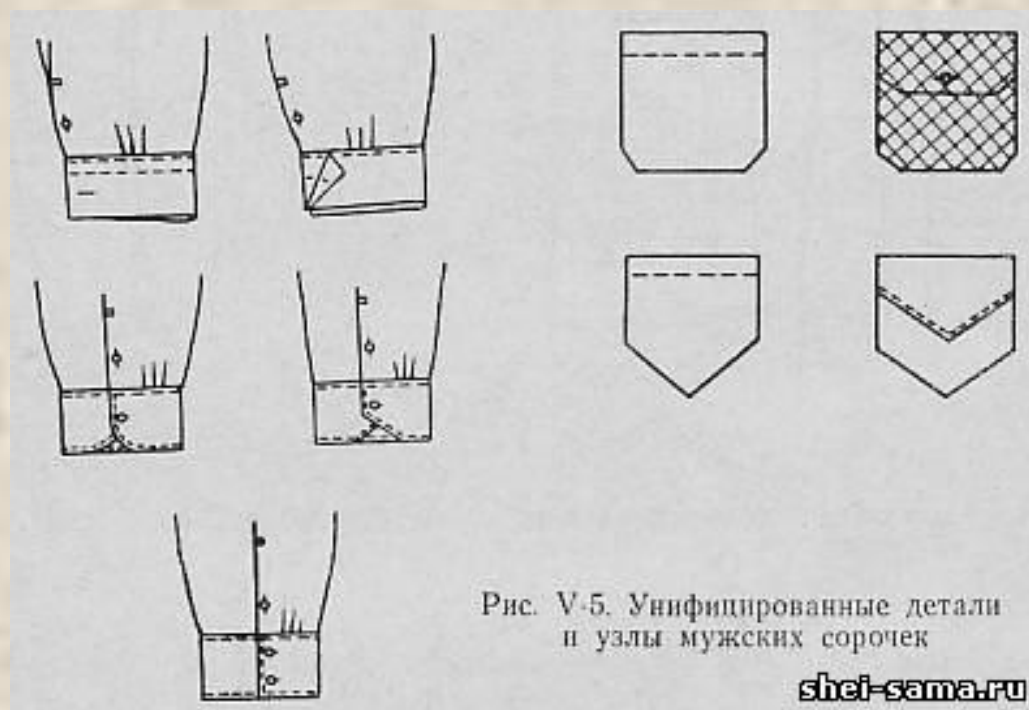


Рис. V-5. Унифицированные детали и узлы мужских сорочек

shef-sama.ru

## **Унификация.**

основная задача которой - свести к минимуму количество деталей и узлов изделия, выполняющих одинаковую функцию.

**3. Экономические требования** разделяют на производственные и потребительскую экономичность.

***Производственная экономичность*** модели определяется материалоемкостью и рациональным расходом материалов.

***Потребительская экономичность*** характеризует материальные затраты потребителя на поддержание изделия в надлежащем виде (*затраты на стирку, глажение, химчистку, ремонт и т.п.*).