

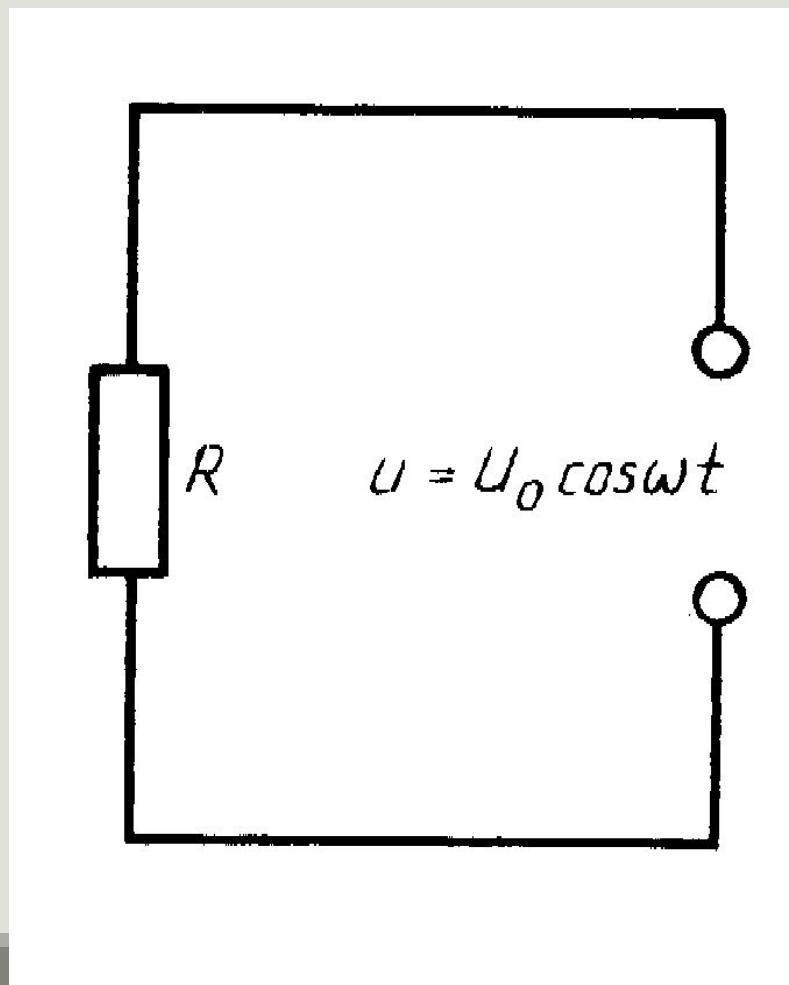
# Электрические цепи

---

ПЕРЕМЕННОГО ТОКА

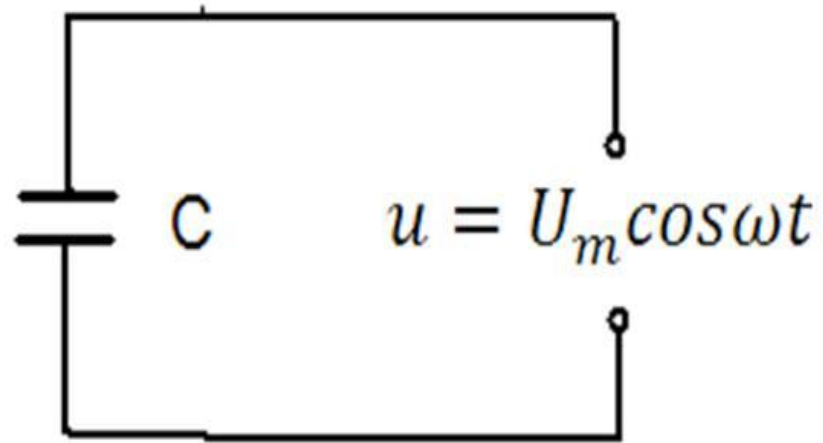
# Цепь с активным сопротивлением

---



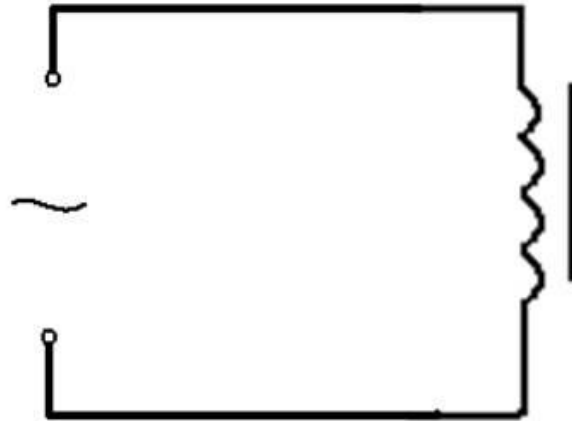
# ЕМКОСТНОЕ СОПРОТИВЛЕНИЕ В ЦЕПИ ПЕРЕМЕННОГО ТОКА

- Емкостное сопротивление - величина, характеризующая сопротивление, оказываемое переменному току электрической емкостью

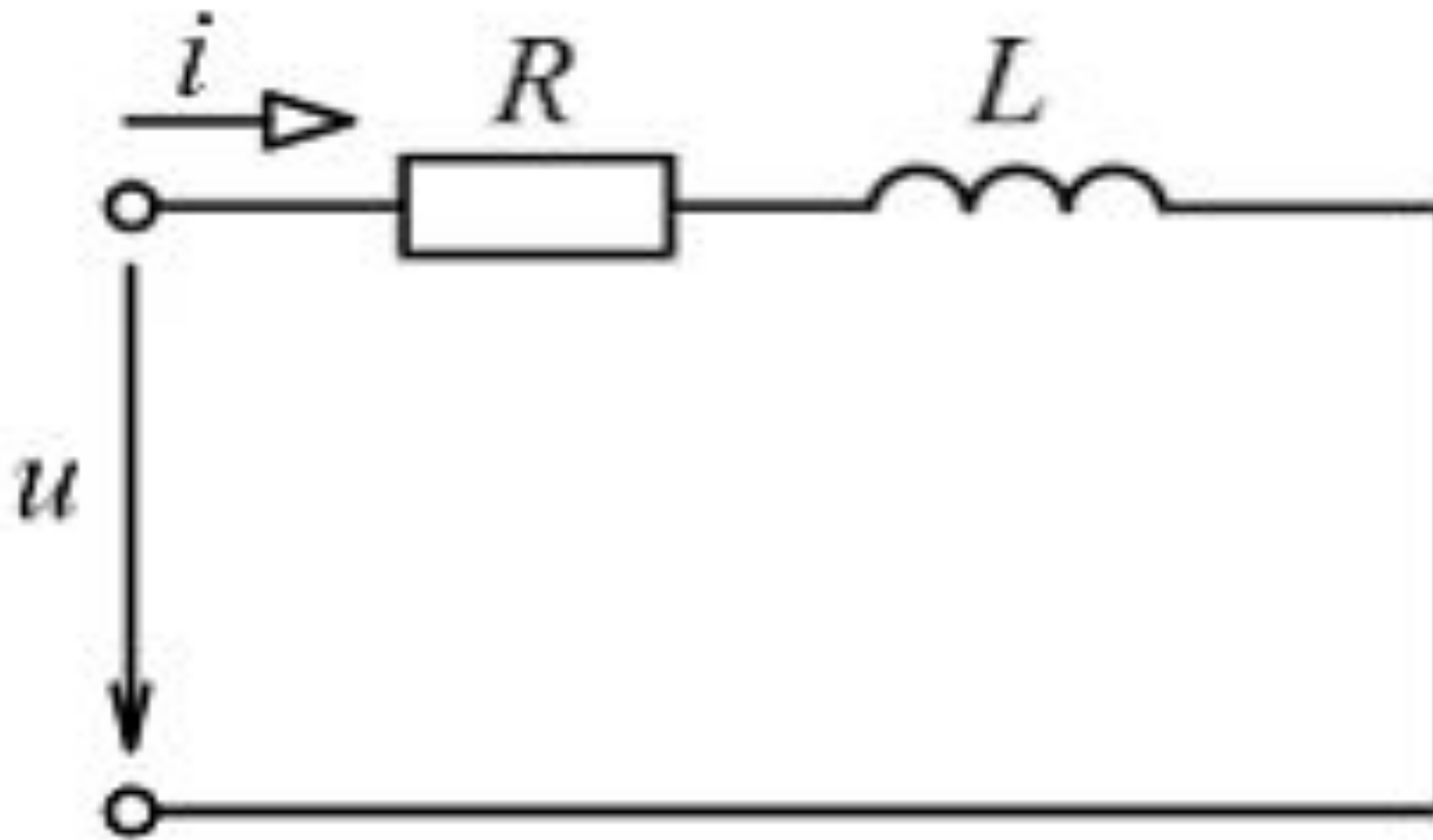


# ИНДУКТИВНОЕ СОПРОТИВЛЕНИЕ В ЦЕПИ ПЕРЕМЕННОГО ТОКА

Индуктивное сопротивление- величина, характеризующее сопротивление, оказываемое переменному току индуктивностью цепи



# Цепь с катушкой



# Цепь переменного тока

