

Увеличительные приборы

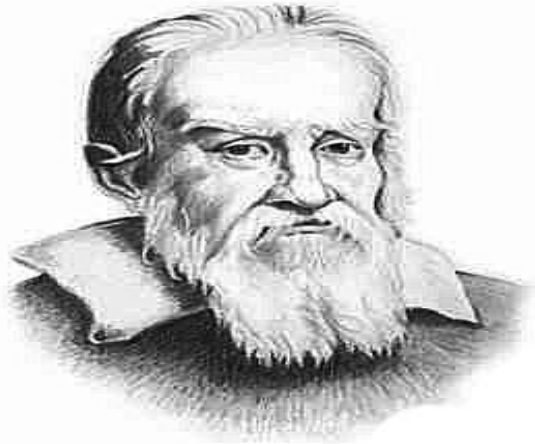
Цель урока:

изучить материал об истории открытия и устройстве увеличительных приборов; правилах работы с микроскопом.





- Первые микроскопы были оптическими, и первого их изобретателя не так легко выделить и назвать.
- Самые ранние сведения о микроскопе относятся к **1590 году** и городу Мидделбург, что в Голландии, и связывают с именами **Иоана Липперсгея** (который также разработал первый простой оптический телескоп) и **Захария Янсена**, которые занимались изготовлением очков



- Чуть позже, в **1624 – ом году Галилео Галилей** представляет свой составной микроскоп, который он первоначально назвал «оккиолино» (с маленький глаз).
- Годом спустя его друг по Академии Джованни Фабер предложил для нового изобретения термин **микроскоп**.

Историческая справка



Роберт Гук (16 век)



Историческая справка

**Усовершенствовал
микроскоп и открыл
одноклеточные
организмы.**



Антони ван Левенгук (17 век)



- Микроскопы 18 века

Увеличительные приборы

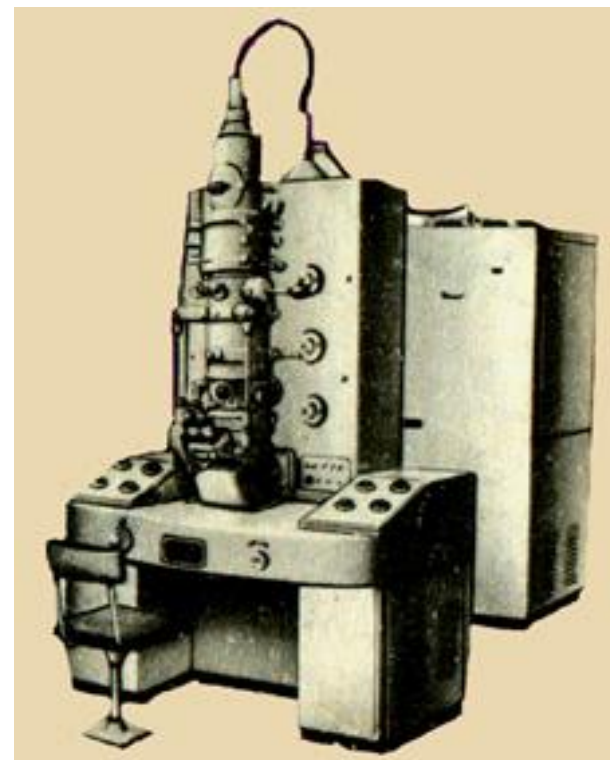
Лупа ручная и
штативная



Световой
микроскоп



Электронный
микроскоп





**Что
представляет
собой лупа и
какое
увеличение она
дает?**

Ручная лупа



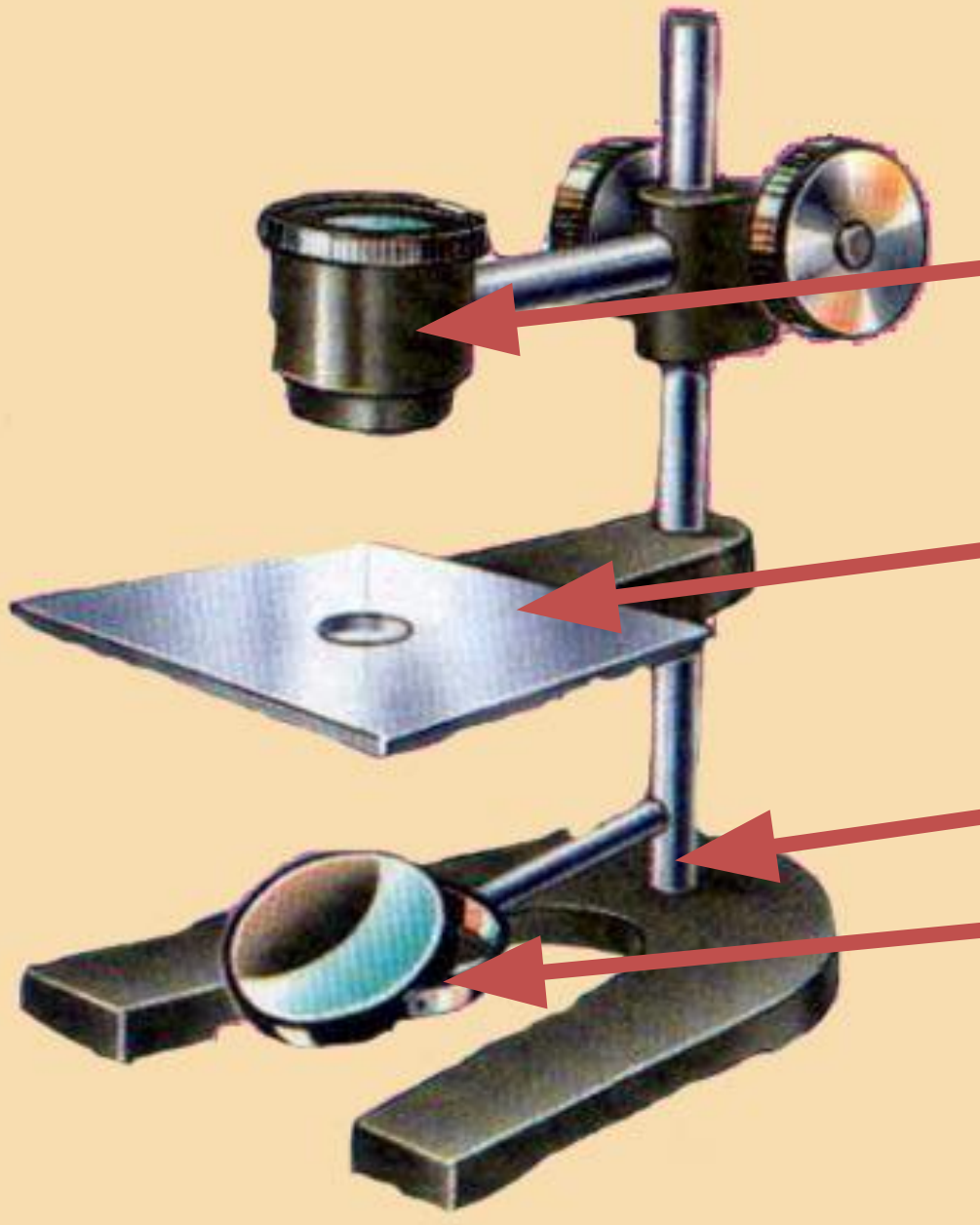
увеличительное
стекло (линза)

оправа

ручка

Ручная лупа дает увеличение
от 2 до 20 раз.

Штативная лупа



окуляр

предметный
столик

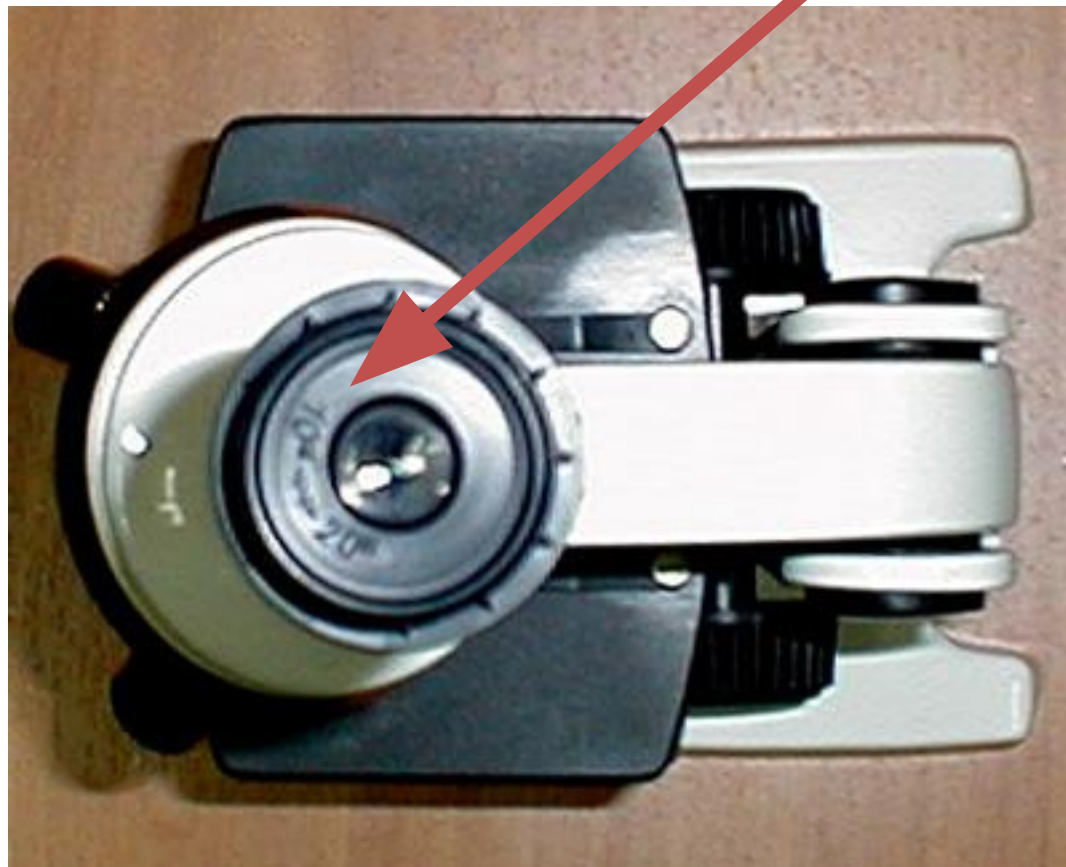
штатив

зеркало

Штативная лупа увеличивает
предметы от 10 до 25 раз.

Как определить увеличение микроскопа?

Посмотри на число, указанное на окуляре.



Как определить увеличение микроскопа?

Посмотри на число, указанное на объективе.





- Чтобы узнать, насколько увеличивается изображение при использовании микроскопа, надо умножить число, указанное на окуляре, на число, указанное на используемом объекте.

Во время работы с микроскопом рекомендуется соблюдать следующие правила:

- Микроскоп поставить штативом к себе, на расстоянии 5—10 см от края стола. Свет направлять зеркалом в отверстие предметного столика.
- Приготовить препарат, поместить его на предметный столик и закрепить там предметное стекло двумя зажимами.
- Пользуясь винтом, плавно опустить тубус так, чтобы нижний край объектива оказался на расстоянии 1—2 мм от препарата.
- Смотря в окуляр, медленно поднимать тубус, пока не появится четкое изображение предмета.
- После работы микроскоп убрать в футляр.

Как узнать, какое увеличение дает микроскоп?



Рефлексия

- **Что было для вас новым?**
- **Что было интересным ?**
- **В чем испытывали затруднение ?**

Сегодня на уроке мы узнали:

1. Какие увеличительные приборь используют для исследования в биологии.



2. Что представляет собой лупа и какое увеличение она дает.

3. Как устроен микроскоп.

4. Научились определять увеличение микроскопа.

