

**Київський національний університет
імені Тараса Шевченка**

**Факультет військової
підготовки**

Кафедра ВТП

***Предмет: “УСТРІЙ ТА БОЙОВЕ
ЗАСТОСУВАННЯ КЗА 86Ж6”***

Тема №6: Апаратура передачі даних та зв'язку

Заняття №4. Контроль функціонування Пристрою спряження з дискретними каналами зв'язку

Навчальна мета: Навчити проводити контроль
технічного стану УСДК.

Навчальні питання:

1. Апаратний та програмний контроль УСДК.
2. Перевірка УАС БО та БСКП.

1. Апаратний та програмний контроль УСДК

Контроль працездатності УСДК виконується за допомогою апаратних засобів контролю, які включені до складу приладу, та орієнтованих на виявлення та фіксацію несправностей пристрою. Ціль контролю – підвищення достовірності інформації, яка обробляється в УСДК, а у випадку виявлення несправностей – скорочення часу пошуку їх та відновлювання працездатності пристрою.

Всю сукупність апаратних засобів схемного контролю УСДК можна розділити на дві групи по признаку їх активності. До першої групи відносяться апаратні засоби схемного контролю. Ця група здійснює контроль безпосередньо в процесі функціонування УСДК, та використання її не залежить від режиму УСДК – основного чи тестового.

До другої групи відносяться апаратні засоби програмного контролю.

Використання цієї групи апаратних засобів контролю можливо тільки в тестових режимах УСДК.

Схемний контроль УСДК є контролем за модулем 2 та використовується для виявлення та фіксації несправностей в процесі функціонування пристрою. Сигнали зі схем контролю блоків УСДК поступають на регістр PгC (0:15).

При наявності в РгС хоча б одного збою схема фіксації несправностей формує сигнал загального збою (СС). СС по спеціальній шині передається до СВ.

Програмний контроль УСДК проводиться в тестовому режимі УСДК та призначений для виявлення та локалізації стійких несправностей приладу. Ціллю програмного контролю є скорочення часу пошуку несправностей та відновлювання працездатності УСДК.

2. Перевірка УАС БО та БСКП

а) Контроль функціонування УАС УСДК блок БО.

- Набрати на кл. ИНФОРМАЦИОННОЕ ПОЛЕ:
 - початкову адресу програм – 710000 – в розрядах 14 – 31;
 - код номеру діагностичного модуля – 000 – в розрядах 0 – 2;
 - код номеру каналу – 000 – в розрядах 4 – 6;
 - код номеру абоненту – 0 0001 – в розрядах 8 – 12.
- Натиснути кл. НУ, ЗАП ССП, ПУСК.
- Поставити перемикач ИНДИКАЦИЯ в положення ОР.
- При працюючому УАС БО в старшому напівслові повинно з'явитися число 112012

б) Контроль функціонування УАС УСДК блок БСКП.

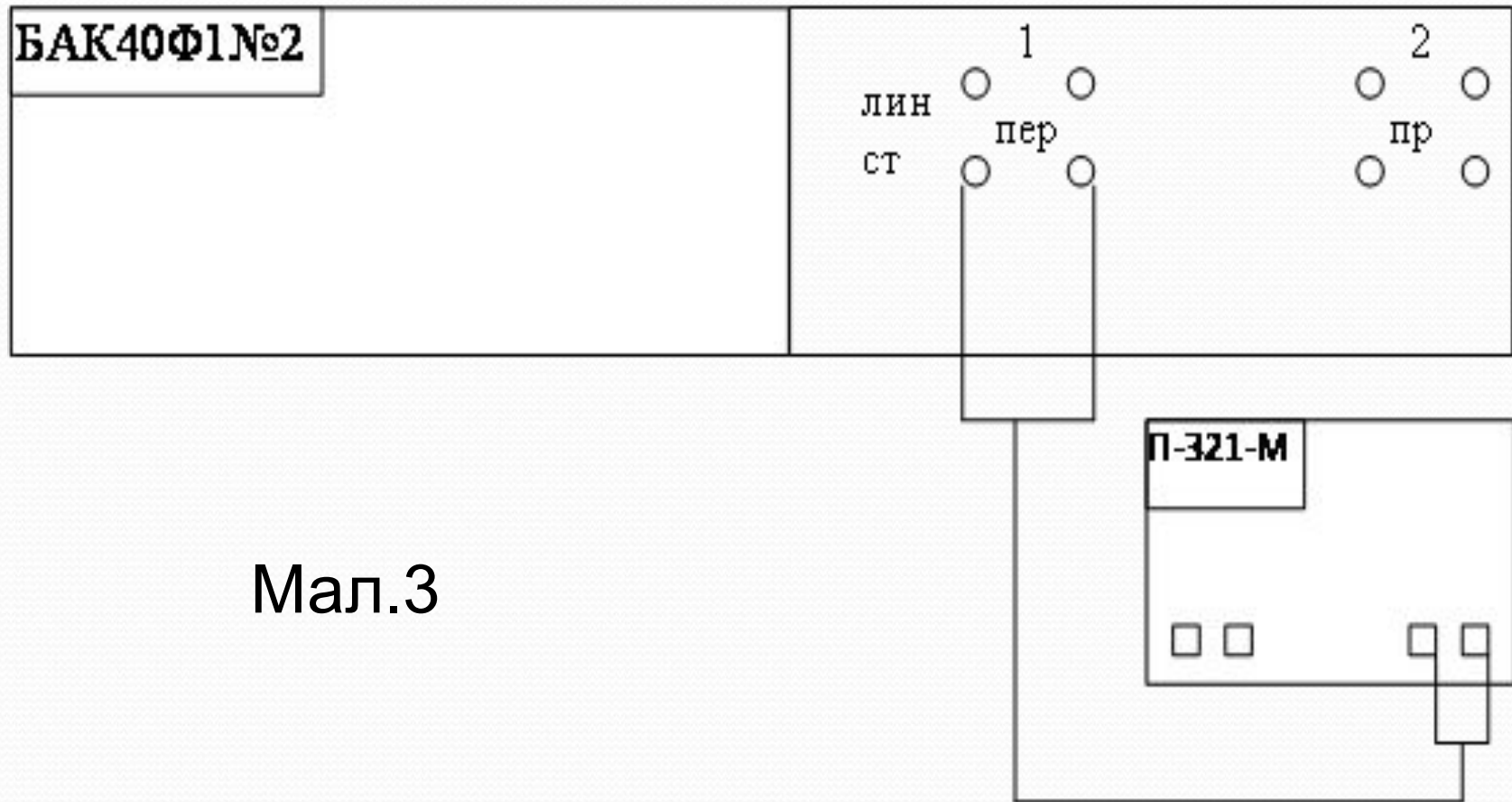
- Контроль проводиться по методиці викладеної в попередньому пункті, за виключенням: набрати на кл. ИНФОРМАЦИОННОЕ ПОЛЕ код номеру абоненту – 00011 – в розрядах 8 – 12.

Перевірка проходження тестів УСДК :

- встановити на ПОУ СВ-1 перемикач реєстрів в положення ВР;
- набрати на наборному полі ПОУ СВ-1 початкову адресу 704000 шляхом натисканням клавіш 14, 15, 16, 20;
- натиснути послідовно клавіші НУ, ЗАП.ССП, ПУСК, після цього повинна пройти закінчення програми на адресі 275 016 000 000 (на індикаційному полі повинно світитися лампи 0, 2, 3, 4, 5, 12, 13, 14);
- відтиснути на набірному полі ПОУ-СВ клавіш 15, 16, 20;
- натиснути клавіші 10, 13, 16 – 21, ПУСК;
- якщо закінчення програми пройде за адресою 275 016 000 000 то УСДК працездатний.

Лампа ОШИБКА на блоках ИВ-023 не повинні горіти, що говорить про проходження сигналу ПД по каналам передачі даних КПД₁ – КПД₄.

Виміряти величину рівня сигналу що передається в гніздах БАК-40Ф2.



Мал.3

Ввімкнути прилад П-321М, для чого тумблер встановити в положення “СЕТЬ”.

Перемикач вхідного оперу приладу встановити у положення 600 Ом (тому що вимір проводиться у точці розриву лінії).

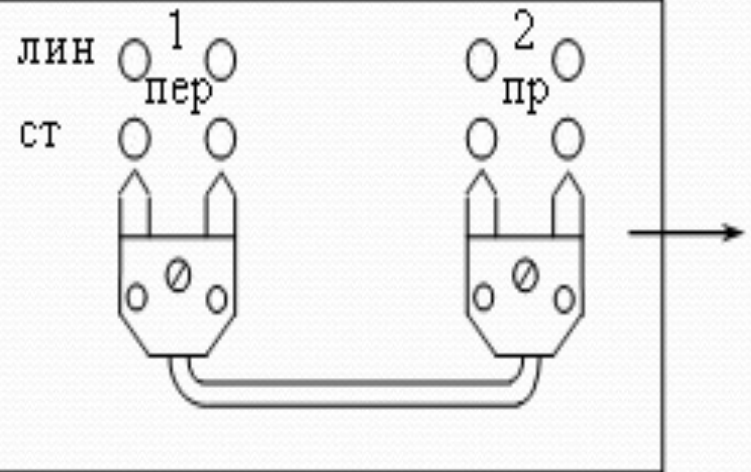
Підключити вхід приладу П-321-М до гнізда №1 БАК-40Ф2 (мал.3) та регулюванням РУпер. підсилювача 5Я71№1 встановити рівень -26.0 ± 3.0 дБ (-3Нп).

Встановити перемичку (шлейф) між станційними гніздами на БАК-40Ф-1-1, витягнувши штепселі №1 та №2 у верхньому ряді (мал.4).

МАЛ.4.

БАК40Ф1№1

Встановити шлейф для
першого напрямку



На ПКУ-П в ряду ИВ віджати клавішу БВ-1 та натиснути клавіші П10 і У1. При цьому якщо викликати на БИВ формуляр про технічний стан АПУ, то в другому рядку цього формуляру перший символ “1” буде відображатися вже без кола (це позначає, що є зв'язок по першому напрямку) (мал.5 та 6).

Відображується

МАЛ.5.

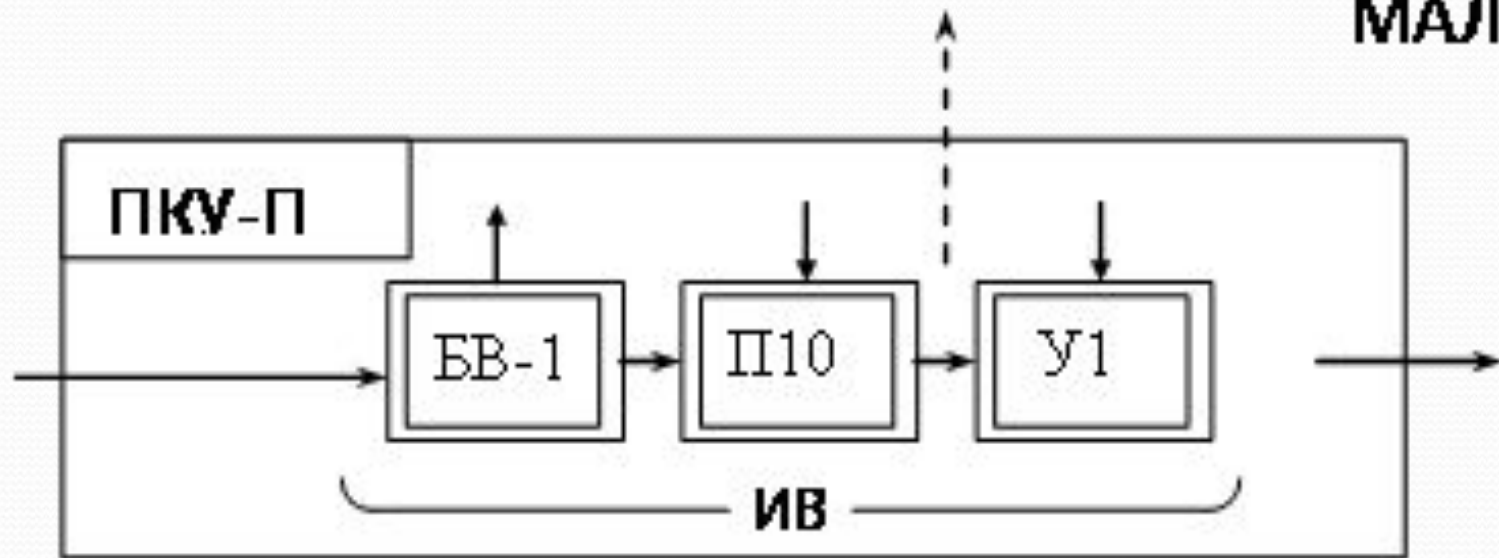
без кола

| | | | | | | | | | |
|---|---|---|---|---|---|---|---|---|---|
| - | - | - | - | - | - | - | - | - | - |
| 1 | ↑ | → | ↓ | ° | ± | " | ≥ | - | - |
| 1 | 2 | → | 4 | 5 | 6 | - | - | - | - |
| Д | - | П | - | 1 | 2 | 3 | 4 | 5 | - |
| Н | Е | Т | | В | Р | Е | М | Я | |

БИВ:



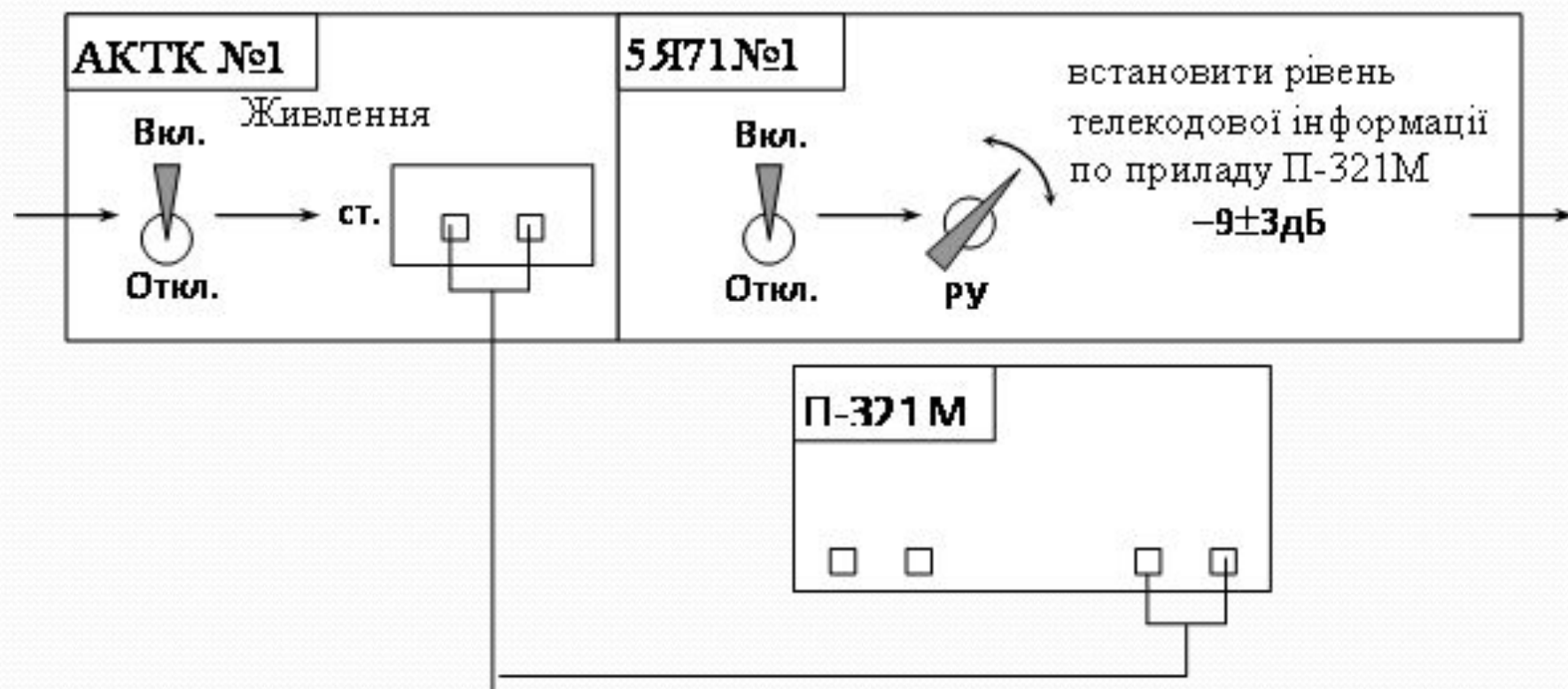
МАЛ.6.



В залежності від типу ВКП

Підключити вхід приладу П-321-М до гнізда 2 БАК-40Ф2 або до гнізд штепселя ПРИЕМ стійки АКТК 1-го напрямку та перемикачами підсилювача 5Я71 Рпер. та Рпр. встановити покази пристрою $-9 \pm 3.0 \text{ДБ}$ (-1Нп). Див.(мал.7).

МАЛ.7.



Привести АПД у робочий стан, для чого зняти перемичку на БАК-40Ф-1-1, встановити штепселі у гнізда.

Зауваження. Перевірка каналу зв'язку по інших напрямках проводиться аналогічно.

Навчальна мета: Навчити студентів проводити контроль технічного стану УСДК.

Завдання на самопідготовку:

Вивчати матеріал заняття

Поняття

Децибел

$$A_{dB} = 10 \lg \frac{A}{A_0}$$

Непер

$$N = \ln \frac{x_1}{x_2} = \ln x_1 - \ln x_2.$$

$$1 \text{ dB} = \frac{1}{20 \log_{10} e} \text{ Np} \approx 0.115129254 \text{ Np}. \quad 1 \text{ Np} = 20 \log_{10} e \text{ dB} \approx 8.685889638 \text{ dB}$$

Альбом схем КЗА 86Ж6.(с.63 рис. 116)