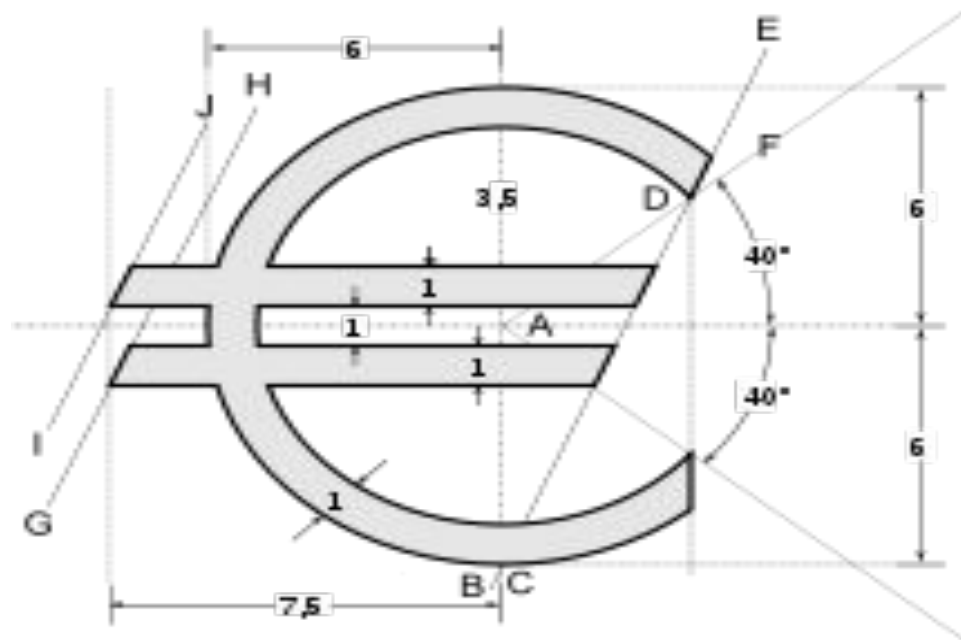


Евроо

(знак валюты (знак валюты — € (знак валюты — €, банковский код: EUR) — официальная валюта) — официальная валюта в 16 странах «еврозоны»



Символ Евро выглядит как буква Е с двумя параллельными поперечными линиями. Такое изображение навеяно греческой буквой "эпсилон" и первой буквой в слове Европа. Параллельные линии символизируют стабильность евро.



Евро появился 1 января 1999 года. Евро находится в обращении в 12 странах, образующих зону евро. Это - *Бельгия, Германия, Греция, Испания, Франция, Ирландия, Италия, Люксембург, Нидерланды, Австрия, Португалия и Финляндия.* Дания, Швеция и Великобритания являются членами Европейского Союза, но в настоящее время не участвуют в единой валюте. Датская крона привязана к евро, но обменный курс не зафиксирован.

Официальное использование

Члены [ЕС](#):

- [Австрия](#)
- [Бельгия](#)
- [Германия](#)
- [Греция](#)
- [Ирландия](#)
- [Испания](#)
- [Италия](#)
- [Кипр](#)
- [Люксембург](#)
- [Мальта](#)
- [Нидерланды](#)
- [Португалия](#)
- [Словения](#)
- [Словакия](#)
- [Финляндия](#)
- [Франция](#)

Не члены [ЕС](#)

по договору с [ЕЦБ](#):

- [Ватикан](#)
- [Майотта](#)
- [Монако](#)
- [Сан-Марино](#)
- [Сен-Пьер и Микелон](#)

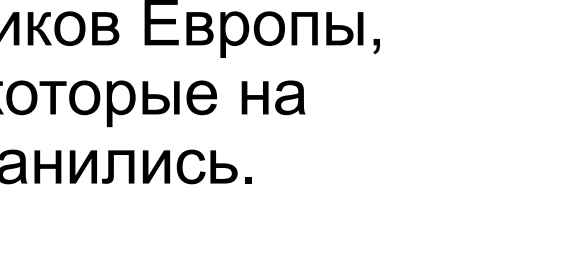
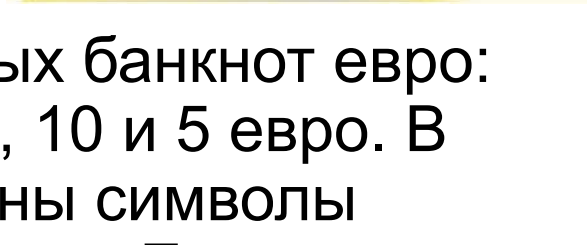
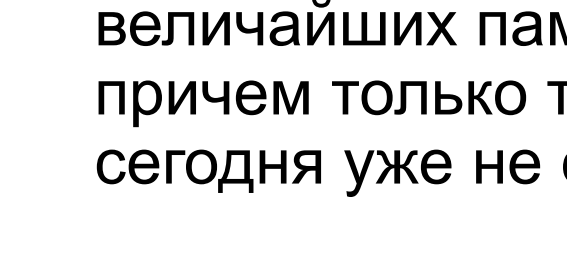
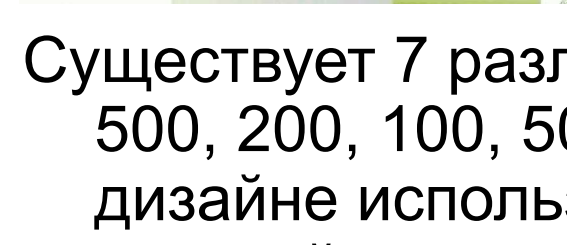
Неофициальное использование

- [Акротири и Декелия](#)
- [Андорра](#)
- [Косово](#)
- [Сен-Бартельми](#)
- [Сен-Мартен](#)
- [Черногория](#)
- [Турция](#)

В Швеции и Дании прошли референдумы, на которых большинство высказалось против принятия евро. Великобритания также решила не заменять национальную валюту.



Эстония, Латвия и Литва планировали перейти на евро в 2009 году, но из-за экономических трудностей этот переход пришлось отложить минимум на два года. Болгария и Венгрия планируют перейти на евро к 2010 году, Чехия и Польша — к 2011, Румыния — к 2014.



Существует 7 различных банкнот евро: 500, 200, 100, 50, 20, 10 и 5 евро. В дизайне использованы символы величайших памятников Европы, причем только тех, которые на сегодня уже не сохранились.



Существует 8 различных монет евро: 2 и 1 евро, 50, 2050, 20, 1050, 20, 10, 550, 20, 10, 5, 250, 20, 10, 5, 2 и 1 цент. У всех монет одинаковая лицевая сторона. Обратная же сторона может отличаться, в зависимости от того, в какой стране выпущена та или иная монета.

Создание единой европейской валюты, несомненно, является грандиозным финансовым экспериментом в истории, т.к. ни одна из имевших ранее место попыток создания какого-либо финансового союза не привела к успеху.

