

# Бурение

---

нефтяных и газовых скважин

## 2. Буровые установки, оборудование и сооружения

Балаба Владимир Иванович  
РГУ нефти и газа  
им. И.М. Губкина



## 2.1. Назначение и функциональная схема буровой установки

При механическом бурении буровая установка выполняет три основные функции:

- *грузовую,*
- *приводную,*
- *циркуляционную.*



# Функциональная схема буровой установки



**1, 2, 3 – трансмиссии;**

**4 – ведущая ветвь талевого каната;**

**5 – манифольд высокого давления со стояком и шлангом;**

**6 – вкладыши ротора**

Багаба, В.И.

## 2.2. Классификация и общая характеристика буровых установок

### 2.2.1. Классификация буровых установок

По конструктивному исполнению буровые установки классифицируют на:

- **стационарные и мобильные;**
- **морские;**
- **для бурения с использованием гибких труб (колтюбинговые).**

По назначению все БУ для бурения на нефть и газ разделены на два параметрических ряда:

1-й ряд – БУ для картировочного, структурно-поискового и геологоразведочного бурения на нефть и газ;

**2-й ряд – БУ для эксплуатационного и глубокого разведочного бурения.**



## 2.2.2. Технические характеристики буровых установок

БУ 2-го ряда ГОСТ 16293-89 подразделяются на 11 классов

| Параметры                                      | Класс             |            |
|--|-------------------|------------|
|  | 7                 | 11         |
| Диапазон глубин бурения, м                     | 3200-5000         | 8000-12500 |
| Допустимая нагрузка на крюке, МН               | 3,2               | 8,0        |
| Мощность на приводном валу лебедки, кВт        | 900-1100          | 2500-2950  |
| Оснастка талевой системы                       | 6×7               | 7×8        |
| Скорость подъема незагруженного элеватора, м/с | 1,5               | 1,4        |
| Мощность привода насоса, кВт                   | 600<br>750<br>950 | 1840       |
| Наибольшее давление на выходе насоса, МПа      | 25<br>32          | 40<br>105  |
| Количество насосов                             | 2                 | 3          |
| Высота основания, м                            | 6                 | 8,5        |
| Номинальная длина свечи, м                     | 25<br>27<br>36    | 27<br>36   |

Балаба В.И.



## 2.2.3. Эксплуатационно-технические показатели буровых установок

Основные показатели:

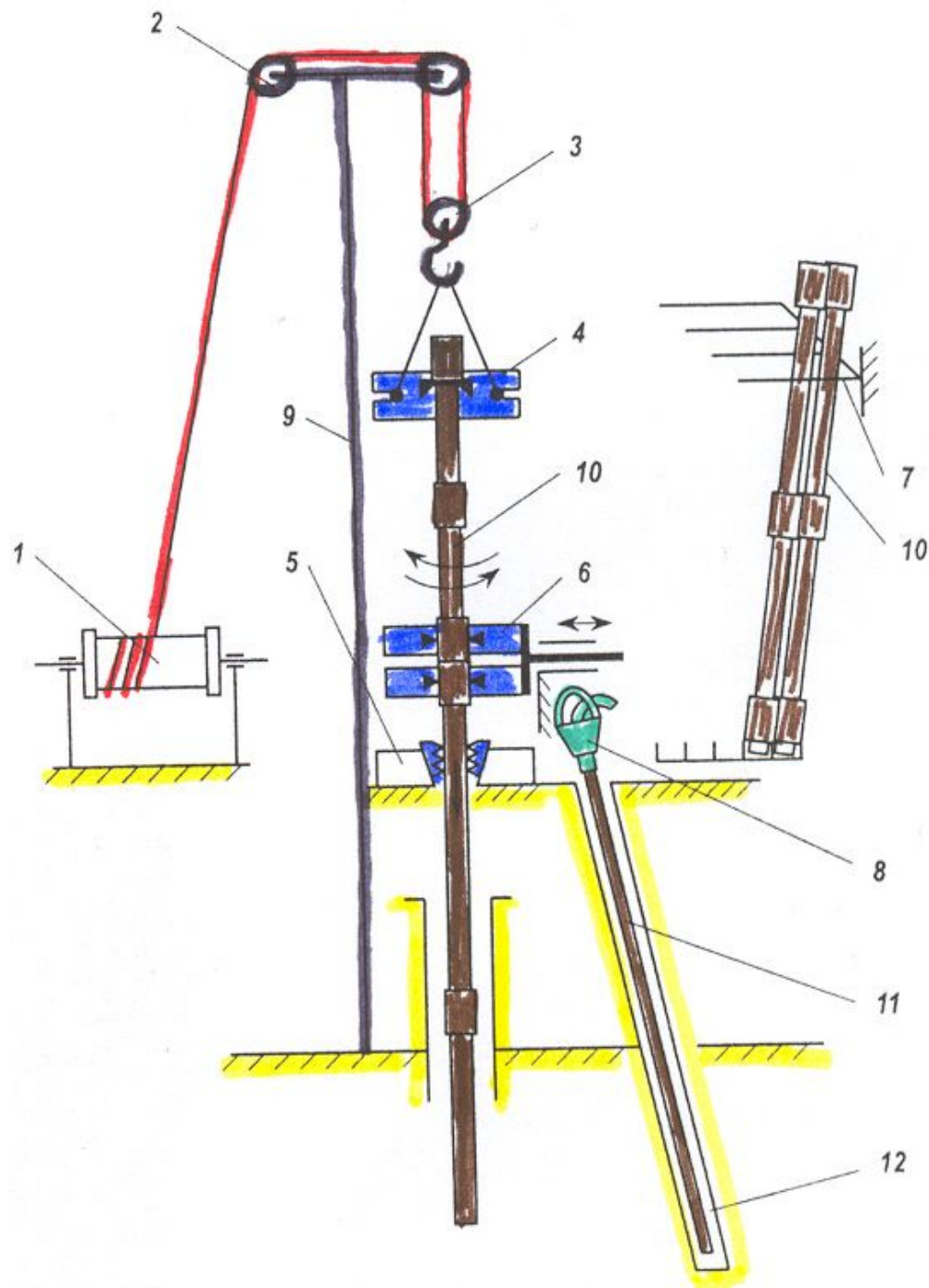
- Надежность
- Уровень исполнения технологических функций и его соответствие требованиям современной технологии
- Уровень автоматизации и механизации работ
- Удельный расход энергии
- Относительная масса (отношение массы установки к ее грузоподъемности)
- Простота обслуживания
- Удобство монтажа, демонтажа и транспортирования бурового оборудования в различных условиях его использования

Балаба В.И.



## 2.3. Спуско-подъемный комплекс БУ

- 1 - буровая лебедка;
- 2 - кронблок;
- 3 - талевый блок;
- 4 - элеватор;
- 5 - клиновой захват;
- 6 - буровой ключ;
- 7 - свечеприемник;
- 8 - вертлюг;
- 9 - вышка;
- 10 - свеча бурильных труб;
- 11 - ведущая труба;
- 12 - шурф



## 2.5. Буровые насосы

Буровой насос служит для подачи промывочной жидкости в скважину, а также для подведения гидравлической мощности к работающему в скважине турбобуру, к винтовому забойному двигателю или к долоту гидромониторного типа.

Буровой насос состоит из двух частей – *механической* и *гидравлической*, – смонтированных на единой станине.

Механическая часть предназначена для преобразования вращательного движения приводного (трансмиссионного) вала в возвратно-поступательное движение, которое передается на гидравлическую часть.





## 2.6. Привод буровых установок

*Приводом* называют двигатели, передачи (трансмиссии) и системы управления, передающие энергию исполнительным органам буровой установки.

*Двигатели* преобразуют тепловую, электрическую или гидравлическую энергию в механическую.

*Передачи* предназначены для соединения двигателей с исполнительными органами с целью передачи энергии и согласования параметров энергетического потока двигателя с параметрами каждого исполнительного органа.

*Система управления* предназначена для регулирования параметров привода в ручном или автоматическом режиме в зависимости от хода технологического процесса с целью реализации оптимальных технологических

параметров.



## Привод буровых установок

**По назначению** приводы разделяют на основной и вспомогательный.

- **Основным** является привод основных органов (лебедка, ротор, буровые насосы).
- **Вспомогательный** привод предназначен для привода механизмов выполняющих вспомогательные функции (механизмы циркуляционной системы, средства механизации СПО, погрузочно-разгрузочных работ и др.). Число таких механизмов и устройств в современной буровой установке достигает 30 единиц.



## Привод буровых установок

**По конструкции** приводы классифицируются в зависимости от типа используемых двигателей, способа распределения энергии, числа двигателей, а также конструкции силовой передачи (трансмиссии).

В зависимости от **типа двигателей**, различают приводы:

- **дизельный, электрический, газотурбинный** (для привода основных механизмов);
- **электрический, пневматический, гидравлический** (для привода вспомогательных механизмов).

Балаба В.И.



## Привод буровых установок

**По способу распределения энергии** различают групповой, индивидуальный и смешанный приводы.

При **групповом** приводе один или несколько двигателей используются для привода нескольких исполнительных механизмов.

При **индивидуальном** - каждый исполнительный механизм имеет свой привод.

На буровых установках чаще всего применяется **смешанный привод**. Например, если привод основных механизмов может быть групповым и индивидуальным, то привод вспомогательных - чаще всего индивидуальный.

Балаба В.И.



## **Привод буровых установок**

**По числу двигателей** различают *однодвигательные* и *многодвигательные* приводы. Многодвигательные приводы практически всегда дизельные, групповые.

**По конструкции силовых** передач различают *механические, гидротехнические, электрические и комбинированные* передачи энергии исполнительным органам.



## 2.7. Монтаж, демонтаж и транспортирование буровых установок

**Стационарные БУ** демонтируют и перевозят блоками (крупно- и мелкоблочный методы) и *поагрегатно*.

- **Агрегатный** – при первичном монтаже БУ.
- **Мелкоблочный** – агрегаты и узлы монтируют на 15-20 металлических основаниях (секционные модули), для транспортировки автотранспортом или вертолетами.
- **Крупноблочный** – 3-5 крупных блоков по 60-120 т.



## 2.8. Обоснование типа буровой установки

Согласно п. 2.5.6. правил *ПБ 08-624-03*

сумма статических и динамических нагрузок при спуске (подъеме) наиболее тяжелых бурильных или обсадных колонн, а также при ликвидации аварий (прихватов) не должна превышать величину параметра **“Допускаемая нагрузка на крюке” (ДНК)**.

Нагрузка на крюке от максимальной расчетной массы БК и наибольшей расчетной массы ОК не должна превышать соответственно **0,6** и **0,9 ДНК**. Выбор БУ должен производиться по большей из указанных нагрузок.

