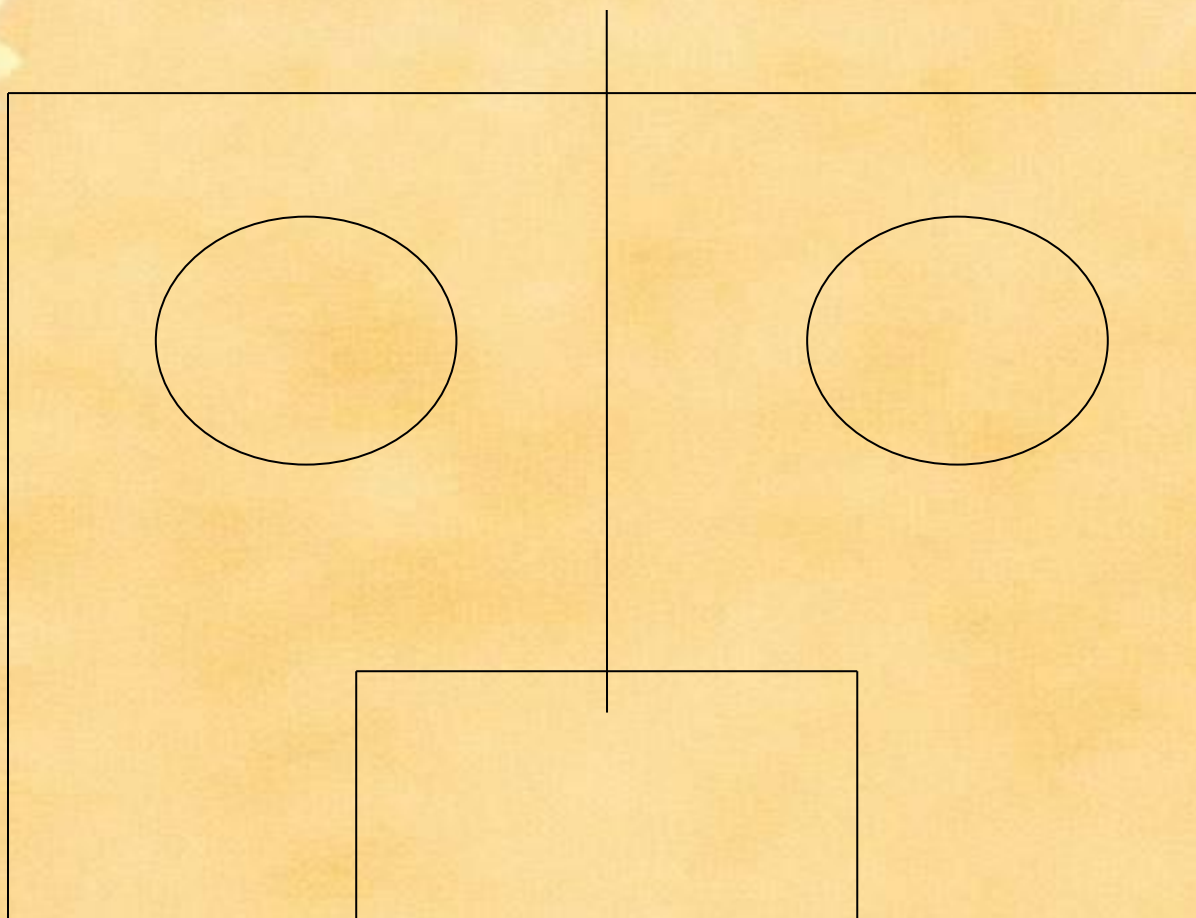


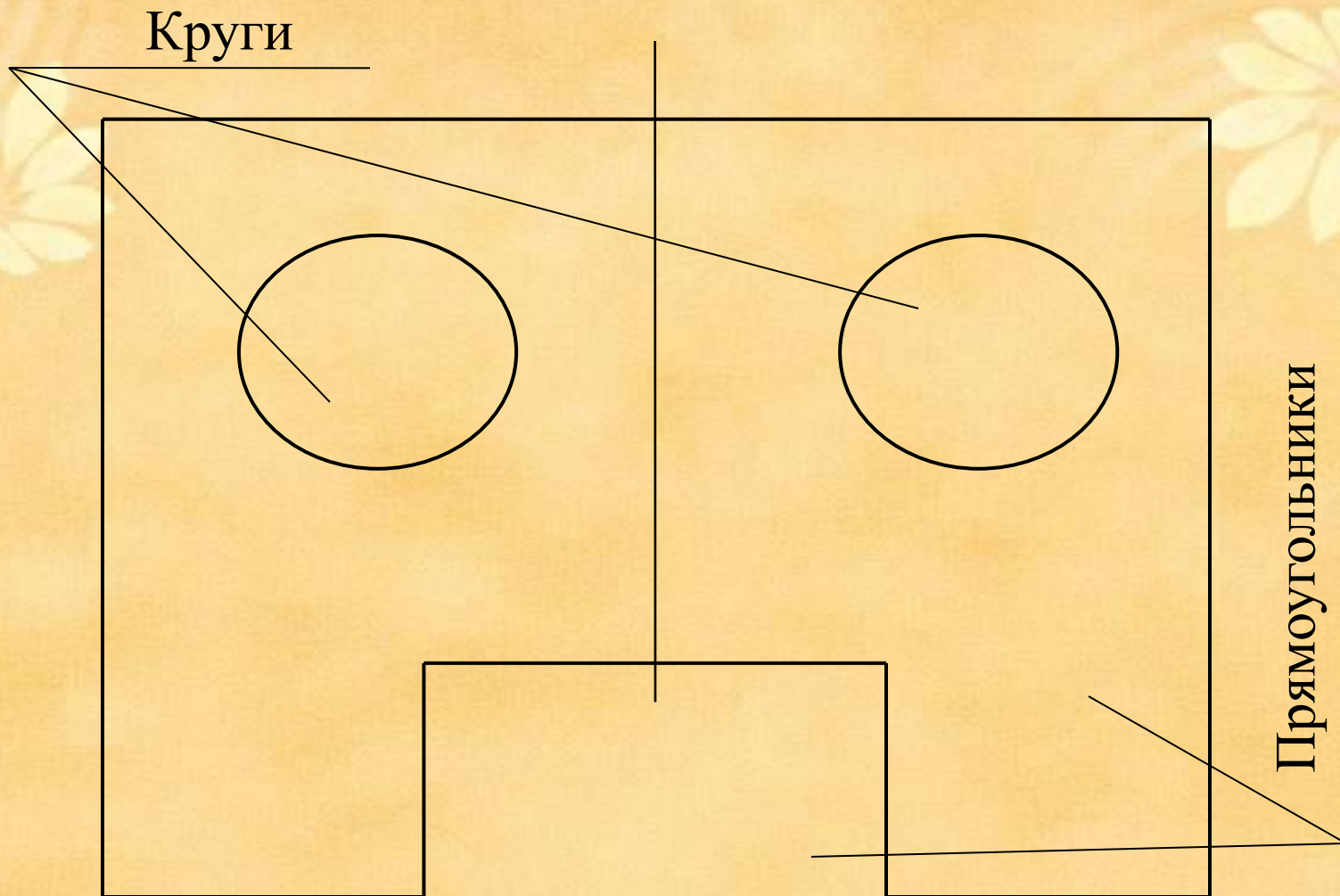
*Чертёж «плоской» детали,  
симметричной  
относительно одной  
плоскости симметрии*

Алгоритм построения

Учитель технологии Мясникова И.В.  
ГОО СОШ №18г.Москва

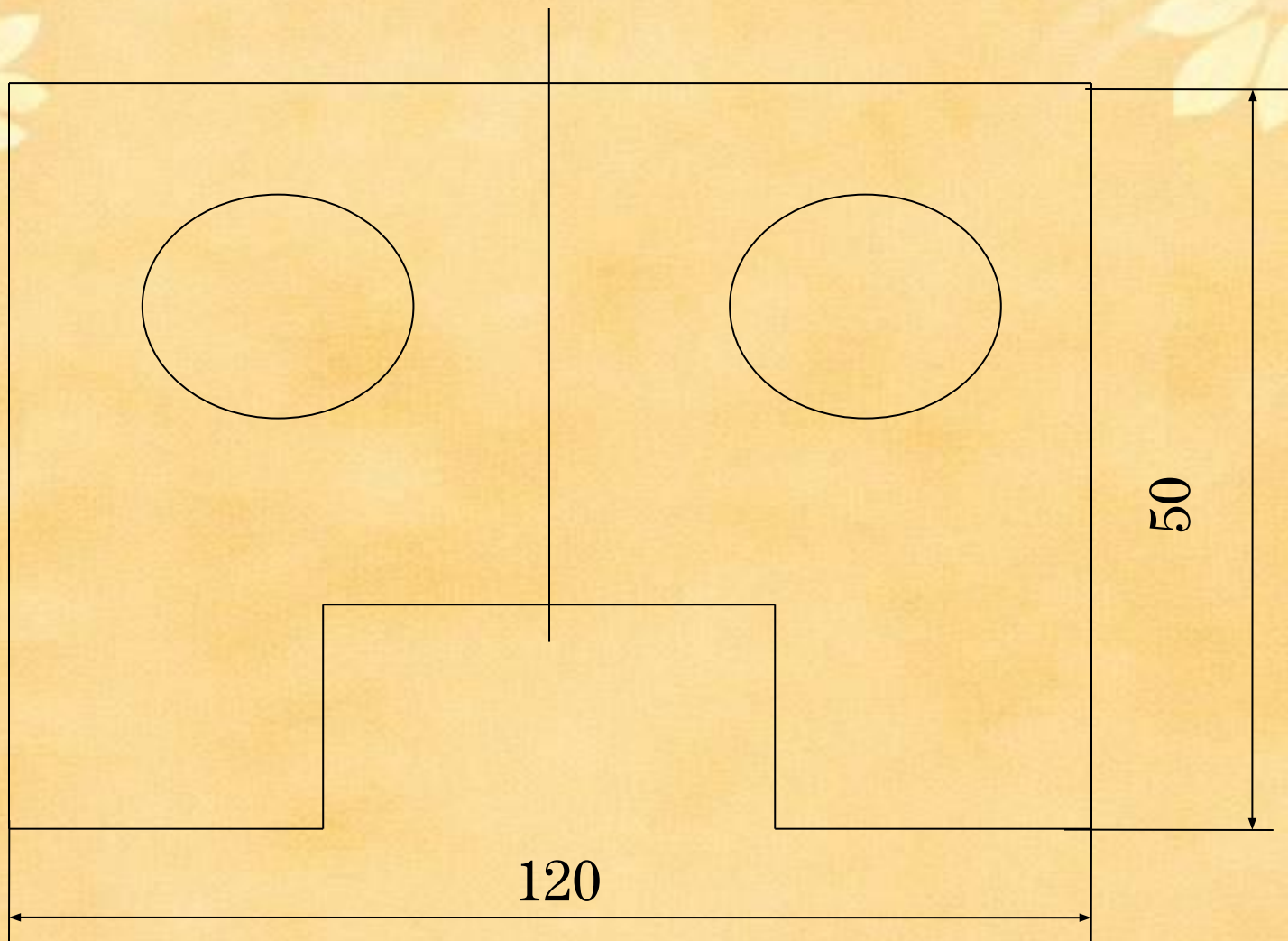


**1. Анализ геометрической формы и симметричности детали.**



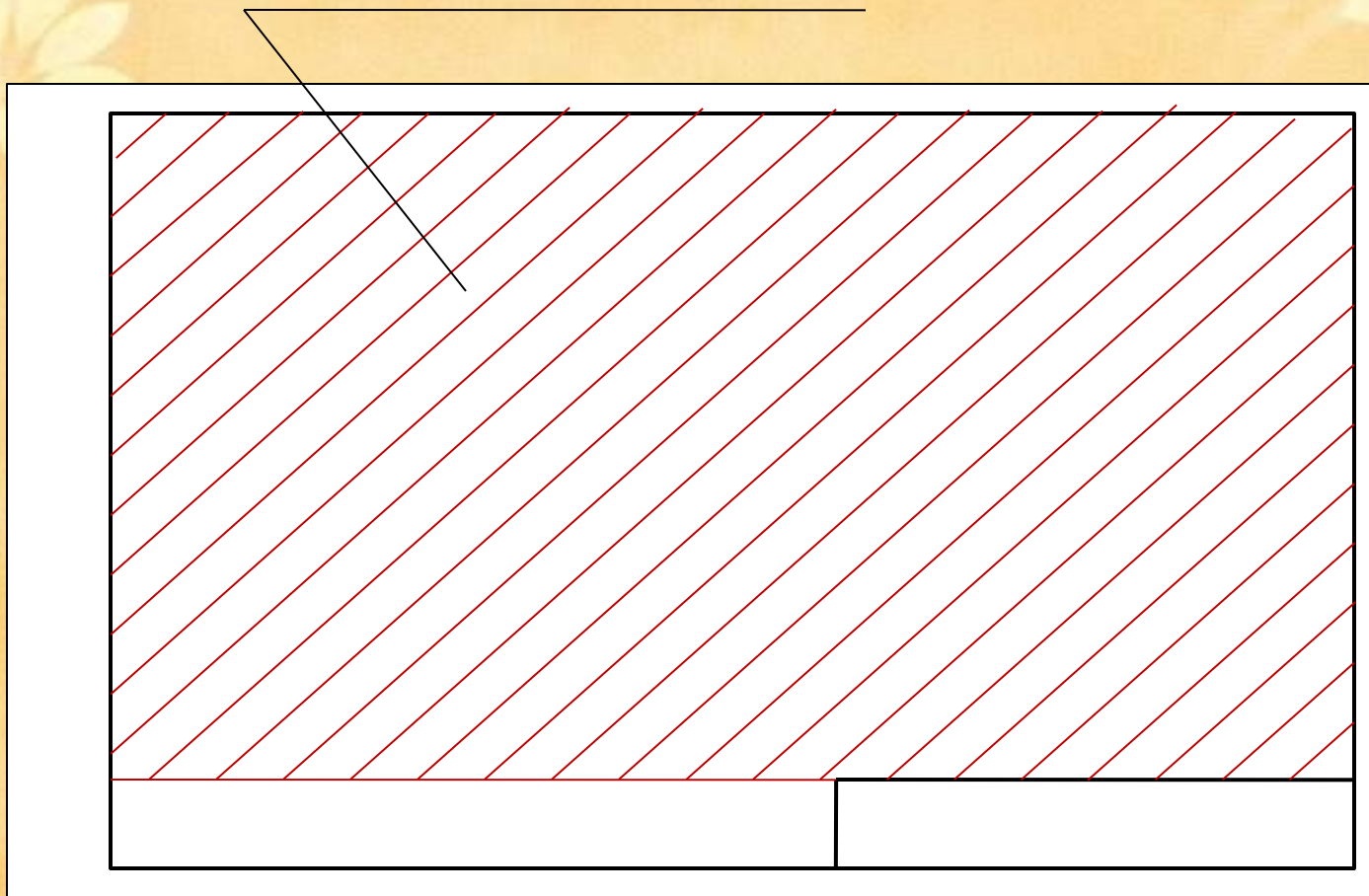
**2. Установление главного вида, анализ его графического состава, например: прямоугольник, имеет прямоугольные вырезы, в центре – круг. Изображение симметрично относительно одной оси симметрии.**





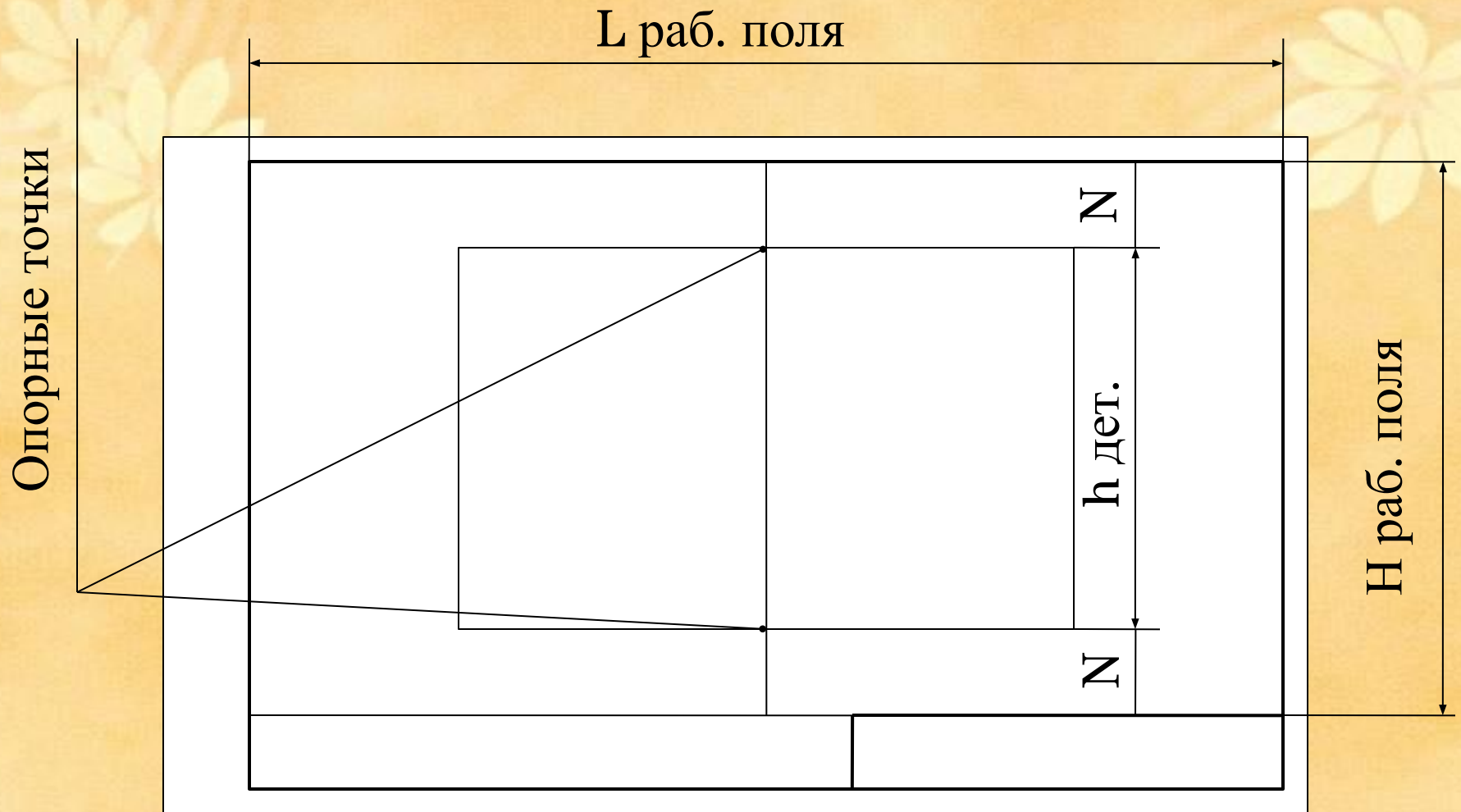
**3. Выбор положения формата: если длина больше высоты, то – по горизонтали; если высота больше длины, то – по вертикали.**

Рабочее поле



4. Выбор масштаба изображения.

5. Определение рабочего поля чертежа.

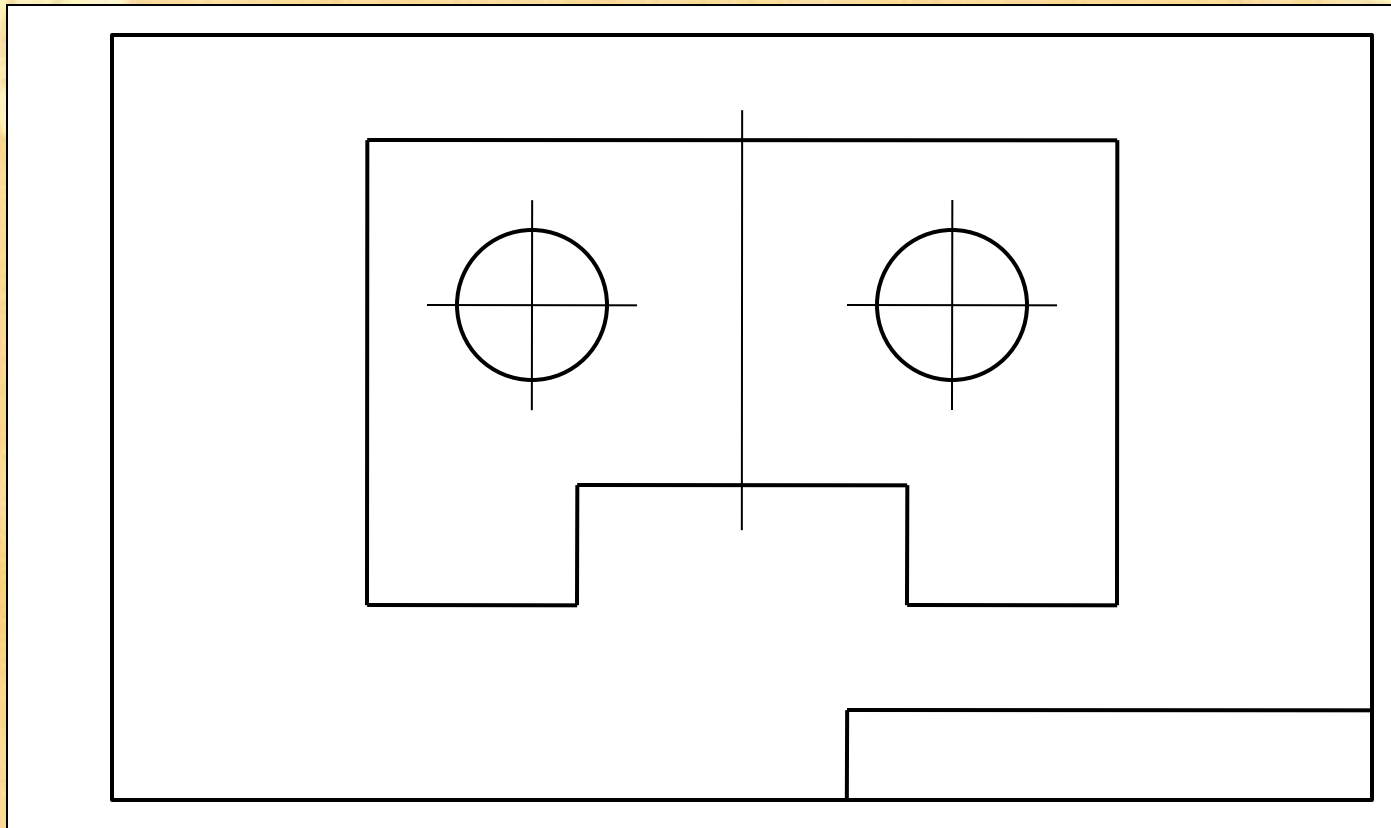


**б. Композиционное решение чертежа:**

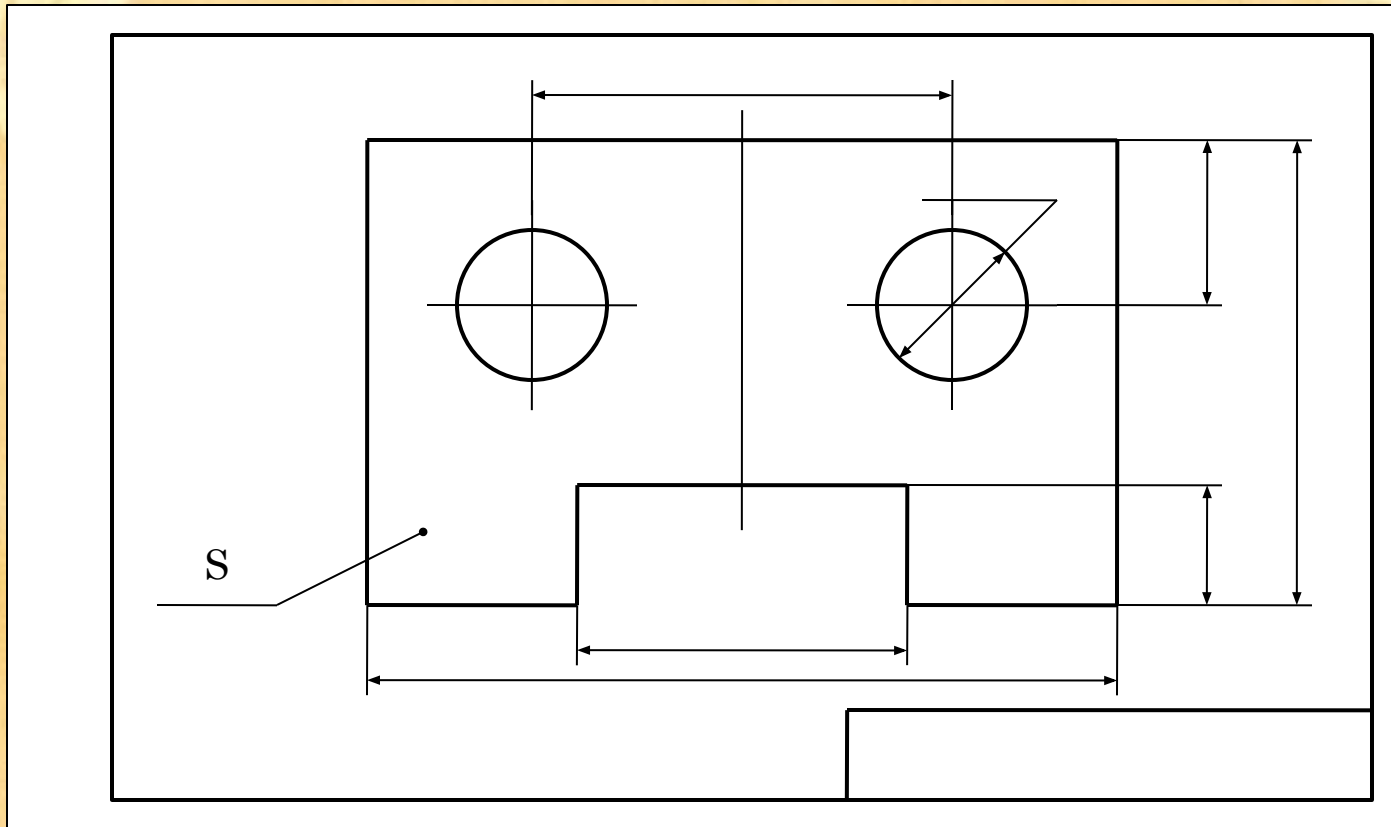
**а. проведение вертикальной оси симметрии.**

**б. расчёт размещения габаритного прямоугольника по высоте рабочего поля по формуле**

**в. построение габаритного прямоугольника.**

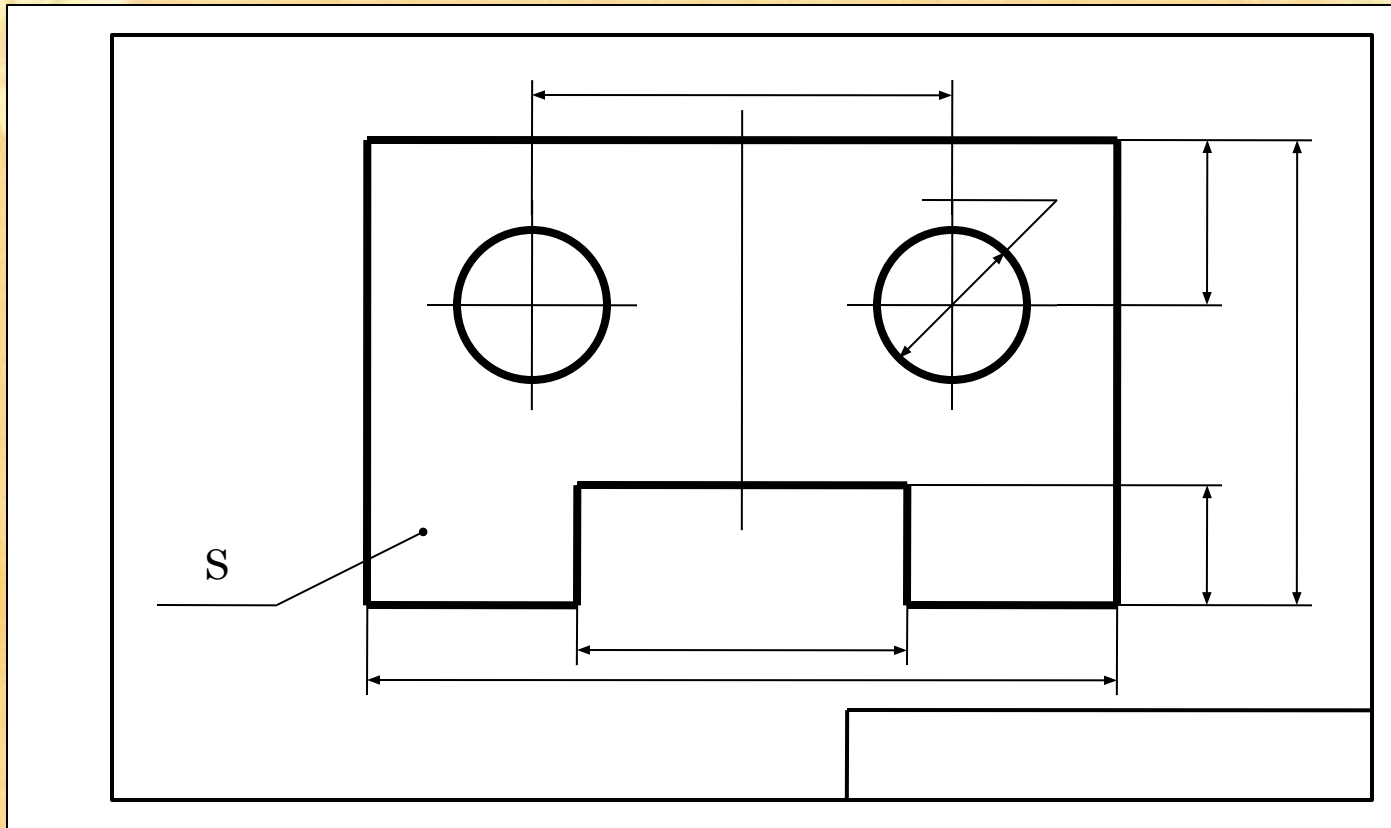


- 7. Разметка и построение изображения:**
- а. уточнение внешнего очертания контура детали.**
  - б. уточнение внутреннего контура детали.**



**8. Нанесение размеров по длине, по высоте и толщине.**





Обводка: окружности, горизонтальные линии, вертикальные, наклонные. Заполнение основной надписи.

# Используемый источник:

- А.Д.Ботвинников, В.Н.Виноградов, И.С. Вышнепольский «Учебник для 7 – 8 классов образовательных учреждений»
- Н.Г. Преображенская «Рабочая тетрадь»