

Главное управление образования и
науки Днепропетровской областной
государственной администрации

Дипломная работа

Тема: Электродвигатели и пускатель ПВИ-125Б



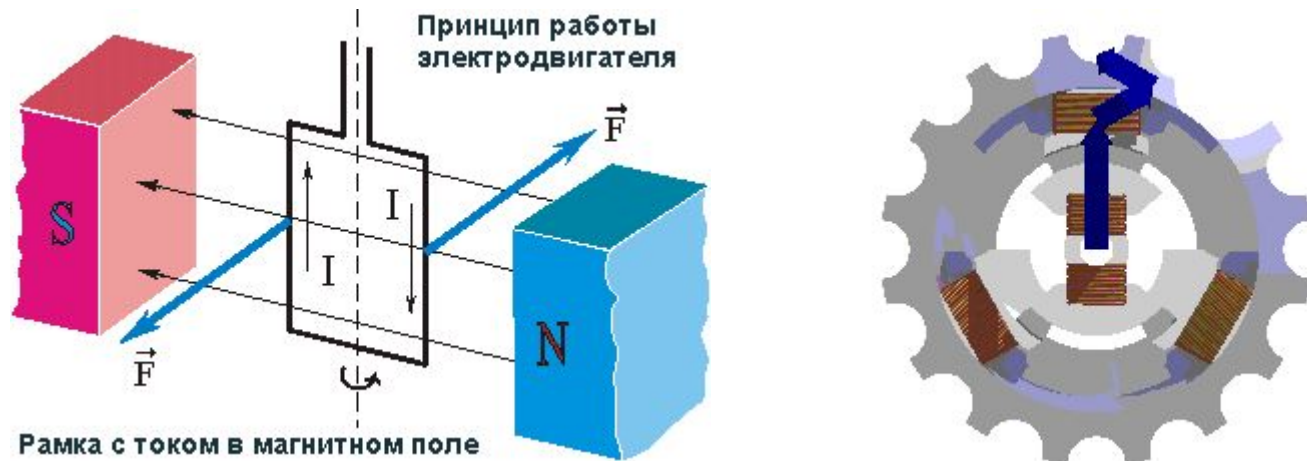
Выполнил: Константинов А.С.
Руководитель: Орлова З.В.

Назначение

- ЭЛЕКТРОДВИГАТЕЛЬ, устройство, которое *преобразует электрическую энергию в механическую*. Электрический ток приводит в действие ряд электромагнитов, расположенных на роторе в магнитном поле постоянного магнита, что приводит в движение ротор.



Принцип действия



- *Электродвигатели работают за счет взаимодействия магнита и провода, по которому проходит электрический ток. Когда идет ток, магнитное поле, созданное контуром, взаимодействует с полем магнита. С правой стороны действует сила, направленная вверх, с левой—направленная вниз. Когда контур становится вертикально, кольцо (через которое ток поступает в контур) меняет направление тока на противоположное, то же самое происходит и с магнитным полем. Для обеспечения постоянного крутящего момента в электродвигателях устанавливают серию катушек.*

Виды электродвигателей

- Двигатель постоянного тока - электродвигатель, питание которого осуществляется постоянным током;
- Универсальный коллекторный двигатель (УКД) — коллекторный электродвигатель, который может работать и на постоянном токе и на переменном токе.
- Двигатель переменного тока - электродвигатель, питание которого осуществляется от сети переменного тока.

Виды электродвигателей постоянного тока

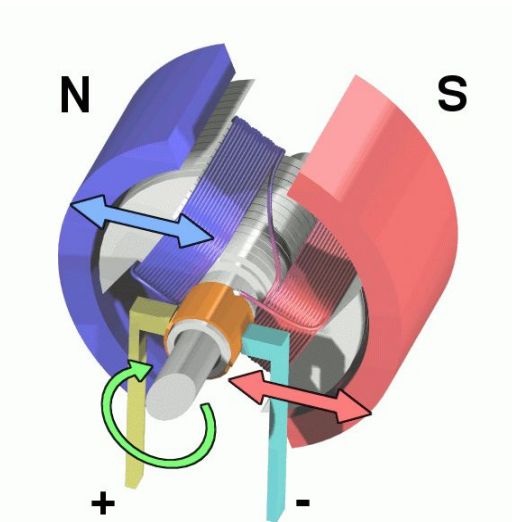
- **Двигатель постоянного тока** — электрический двигатель, питание которого осуществляется постоянным током;
- **Коллекторные двигатели постоянного тока.**
Разновидности:
 - С возбуждением постоянными магнитами;
 - С параллельным соединением обмоток возбуждения и якоря;
 - С последовательным соединением обмоток возбуждения и якоря;
 - Со смешанным соединением обмоток возбуждения и якоря;
- **Бесколлекторные двигатели постоянного тока.**
Вентильные двигатели - электродвигатели, выполненные в виде замкнутой системы с использованием датчика положения ротора (ДПР), системы управления (преобразователя координат) и силового полупроводникового преобразователя (инвертора).

Применение электродвигателей постоянного тока

- Электродвигатели постоянного тока применяются для приводов, где требуется плавное регулирование скорости (подъемные машины, электровозы, вентиляторы местного проветривания и др.)



Электродвигатель постоянного тока



- Простейший двигатель на рис. является машиной постоянного тока, состоит из одного постоянного магнита на статоре, из одного электромагнита с явно выраженными полюсами на роторе (двухполюсного ротора с явно выраженными полюсами и с одной обмоткой из двух частей), щёточноколлекторного узла с двумя пластинами (ламелями) и двумя щётками. Имеет два положения ротора (две «мёртвые точки»), из которых невозможен самозапуск, и неравномерный крутящий момент.

Применение электродвигателей переменного тока

- Электродвигатели переменного тока применяются для приводов забойных машин, механизмов и машин поверхностного комплекса :асинхронные с короткозамкнутым и фазным ротором и



Электродвигатель переменного



Электродвигатели переменного тока – электрические машины, преобразующие электрическую энергию в механическую, а также являются наиболее совершенным и распространенным видом привода машин и механизмов, преобразующих электрическую энергию в механическую.

Бывают двух видов:

- *Синхронный электродвигатель* — электродвигатель переменного тока, ротор которого вращается синхронно с магнитным полем питающего напряжения;
- *Асинхронный электродвигатель* — электродвигатель переменного тока, в котором частота вращения ротора отличается от частоты вращающегося магнитного поля, создаваемого питающим напряжением.

Синхронные электродвигатели

- **Синхронная машина** это электрическая машина переменного тока, частота вращения ротора которой равна частоте вращения магнитного поля, создаваемого током статора, что является важнейшим эксплуатационным свойством.



Устройство синхронного двигателя

- *Основными частями синхронной* машины являются **якорь** и **индуктор** (обмотка возбуждения).

Якорь представляет собой одну или несколько обмоток переменного тока. В двигателях токи, подаваемые в якорь, создают вращающееся магнитное поле, которое сцепляется с полем индуктора, и таким образом происходит преобразование энергии.

Индуктор состоит из полюсов электромагнитов постоянного тока или постоянных магнитов..

Асинхронный электродвигатель

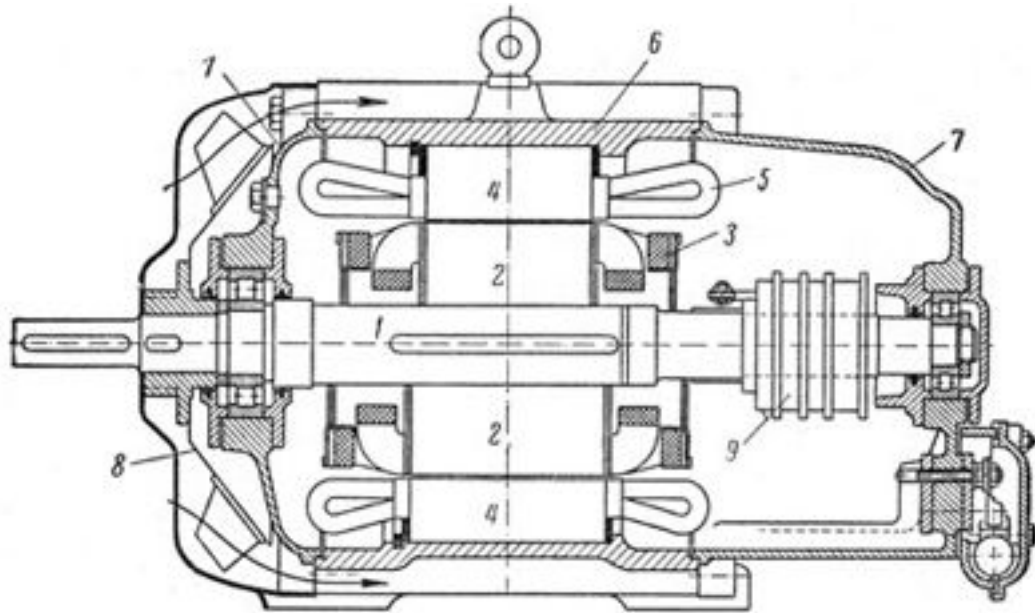
- **Асинхронная машина** — это электрическая машина переменного тока, частота вращения ротора которой не равна (в двигательном режиме меньше) частоте вращения магнитного поля, создаваемого током обмотки статора.



Конструкция

- Как и любая электромеханическая машина, асинхронная машина имеет статор и ротор, разделённые воздушным зазором. Её активными частями являются обмотки и магнитопровод;
- Обмотка статора представляет собой трёхфазную (в общем случае — многофазную) обмотку, проводники которой равномерно распределены по окружности статора и пофазно уложены в пазах с угловым расстоянием 120° .

Устройство электродвигателя



1. Вал двигателя

2. Ротор

3. Обмотка ротора

4. Статор

5. Обмотка статора

6. Корпус

7. Подшипниковые
крышки

8. Вентилятор

9. Контактные кольца

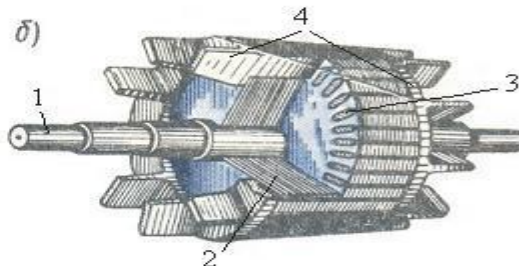
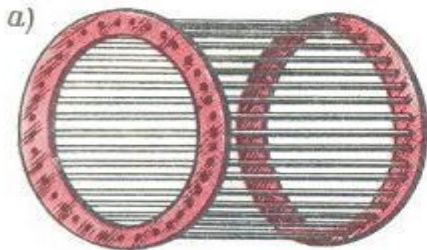


- По конструкции ротора асинхронные машины подразделяют на два основных типа: с **короткозамкнутым** ротором и с **фазным** ротором. Оба типа имеют одинаковую конструкцию статора и отличаются лишь исполнением обмотки ротора. Магнитопровод ротора выполняется аналогично магнитопроводу статора — из электротехнической стали и шихтованным.



Короткозамкнутый ротор

- Короткозамкнутая обмотка ротора, часто называемая «беличья колесо» из-за внешней схожести конструкции, состоит из медных или алюминиевых стержней, замкнутых накоротко с торцов двумя кольцами. Стержни этой обмотки вставляют в пазы сердечника ротора. В машинах малой и средней мощности ротор обычно изготавливают путём заливки расплавленного алюминия в пазы сердечника ротора



Фазный ротор

- Фазный ротор имеет трёхфазную (в общем случае — многофазную) обмотку, обычно соединённую по схеме звезда и выведённую на контактные кольца, вращающиеся вместе с валом машины. С помощью металлографитовых щёток, скользящих по этим кольцам, в цепь обмотки ротора включают пускорегулирующий реостат выполняющий роль добавочного активного сопротивления, одинакового для каждой фазы.

Порядок работы

- 1. Первый пуск должен быть произведен без нагрузки. При этом необходимо, чтобы двигатель два-три часа поработал в холостую. В течении этого времени нужно убедиться в исправности механической части (отсутствие стуков, вибрации и пр.) и проверить правильность направления вращения. Проследить за работой подшипников и их температурой. Температура должна быть не выше 90 С.
 - 2. После пробного пуска и устранения замеченных неисправностей можно включать двигатель на номинальный режим работы.
-



Техника безопасности

- 1. На поверхностях, обозначенных “Взрыв”, наличие забоин, раковин, царапин, трещин и других дефектов не допускается.
- 2. Снимать крышку коробки выводов разрешается только после отключения двигателя от сети.
- 3. Заземляющие жилы и контактные шайбы к ним должны быть зачищены до металлического блеска. Эксплуатация двигателей без использования заземляющих зажимов не допускается.
- 4. В обеспечении взрывобезопасности двигателей большое значение имеет состояние контактных соединений на силовых и контрольных зажимах, а также а также взрывозащищенных поверхностей.



Возможные неисправности и методы их устранения

Наименование неисправности , внешнее проявление и доп. признаки	Вероятная причина	Метод устранения
Двигатель при пуске не разворачивается , гудит	Отсутствие напряжения в одной из фаз	Найти и устранить разрыв цепи
При вращении двигатель гудит и нагревается	Междувитковое замыкание Короткое замыкание между двумя фазами	Отремонтировать обмотку
Повышенный перегрев обмотки	Перегрузка двигателя.	Снизить нагрузку до минимальной



Наименование неисправности , внешнее проявление и доп. признаки	Вероятная причина	Метод устранения
Понижение сопротивления изоляции	Загрязнение или отсыревание обмотки	Разобрать двигатель, прочистить , продуть и просушить обмотку
Стук в подшипнике	Повреждение подшипника	Заменить подшипник
Повышенный перегрев подшипника	Неправильная центровка двигателя с приводным механизмом.	Устранить несоосность валов



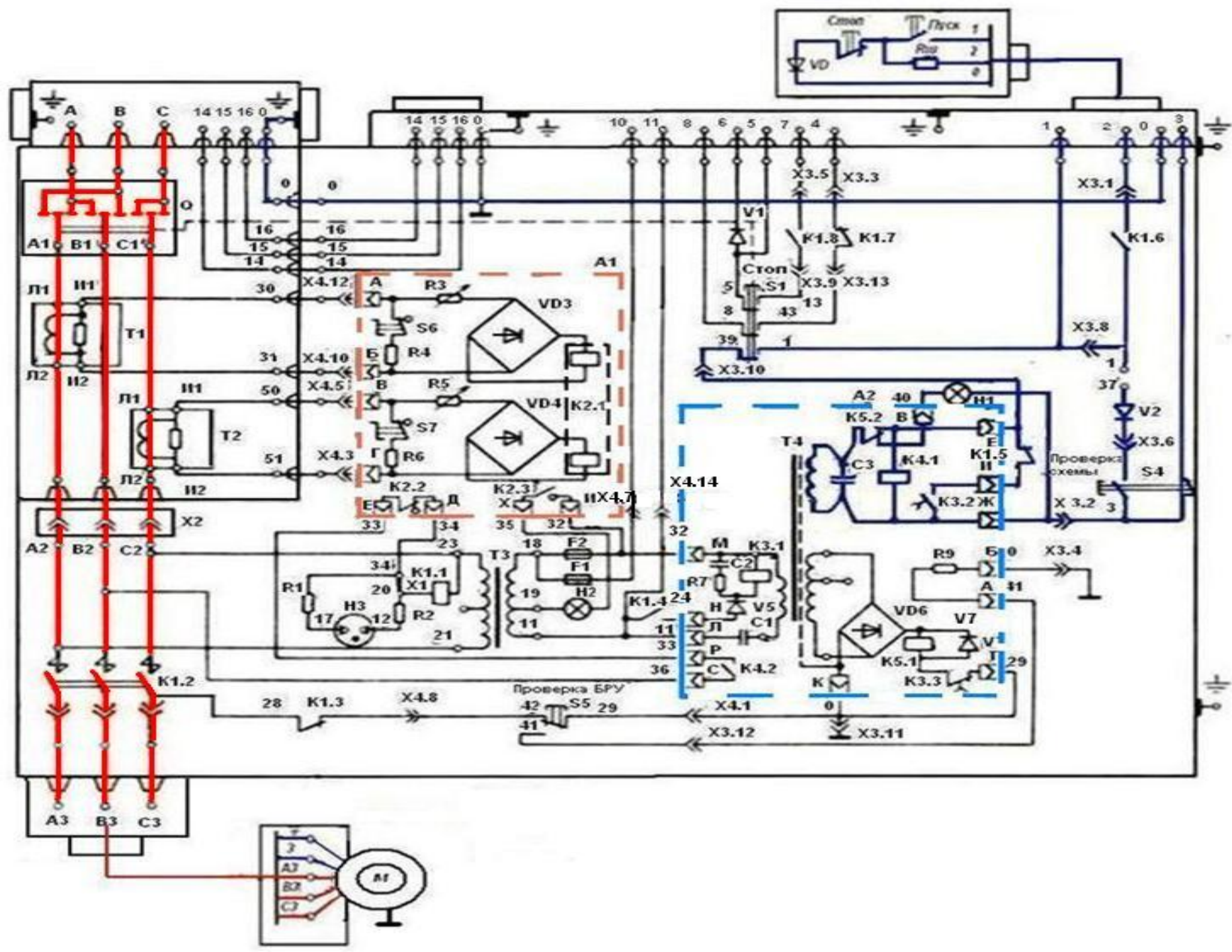
Применение пускателя ПВИ-125 Б

- ▣ ПВИ-125 Б предназначен для работы в трехфазных сетях переменного тока с изолированной нейтралью трансформатора напряжением до 660 В для дистанционного управления трехфазными асинхронными электродвигателями с короткозамкнутым ротором в угольных и сланцевых шахтах, опасных по газу (метану) и угольной пыли.



Устройство пускателя

- Магнитный пускатель состоит из корпуса, крышки (передней и задней), кабельных коробок, разъединителя, рукоятки разъединителя, блокировочного устройства, контактора, блока управления, на передней крышке смотровое окно для визуального наблюдения за сигнальными лампами, кнопка "стоп", устройство для открывания крышки, кабельные муфты, кнопка проверки БРУ, салазки.



Вывод

- С помощью данной презентации мы ознакомились с работой и устройством двигателей а также с пусковой аппаратурой ПВИ-125 Б

