

ОБРАЗОВАТЕЛЬНАЯ ОБЛАСТЬ

«ТЕХНОЛОГИЯ»

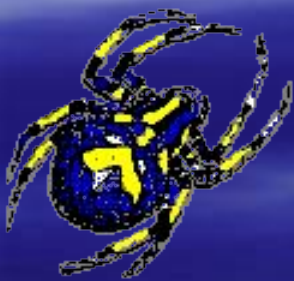
Кафедра «Технология»



ШКОЛЬНЫЙ ОБРАЗОВАТЕЛЬНЫЙ ПРОЕКТ

АКСАЙСКАЯ МОУ СОШ №2

Зав. кафедры «Технология» ШВЕЦОВ Н.В.



КУРС

“ЧЕРЧЕНИЕ”

ВВОДНЫЙ УРОК.



учитель: ШВЕЦОВ Николай Викторович.



Задачи курса

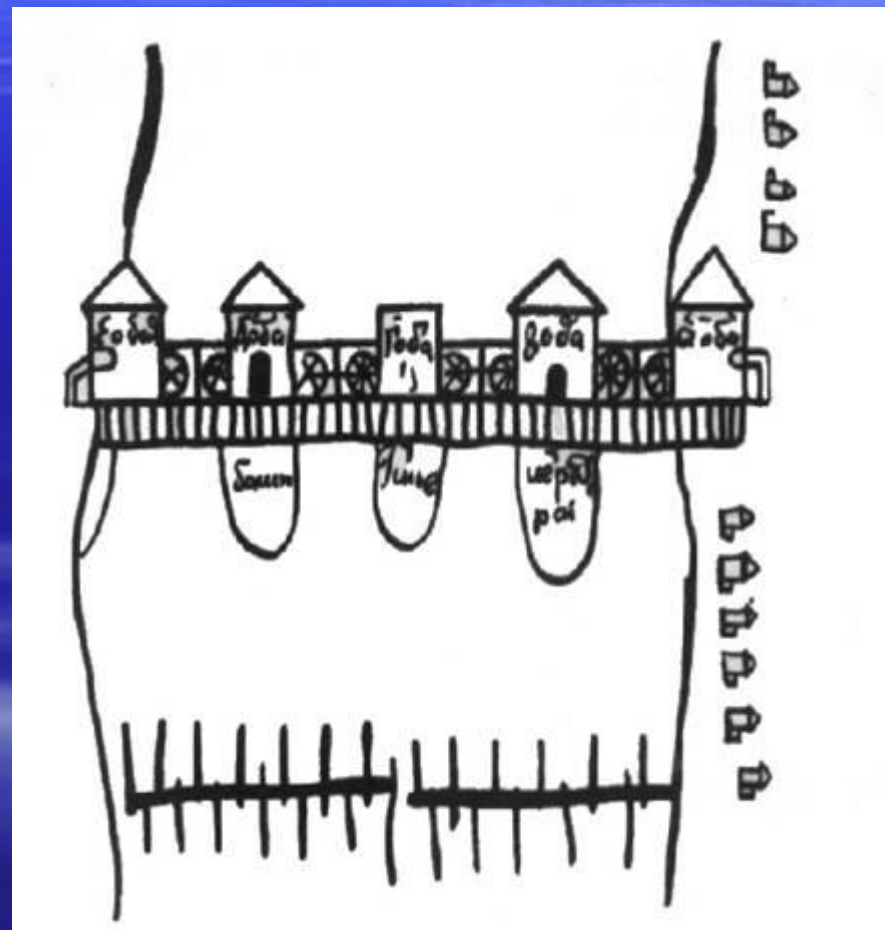
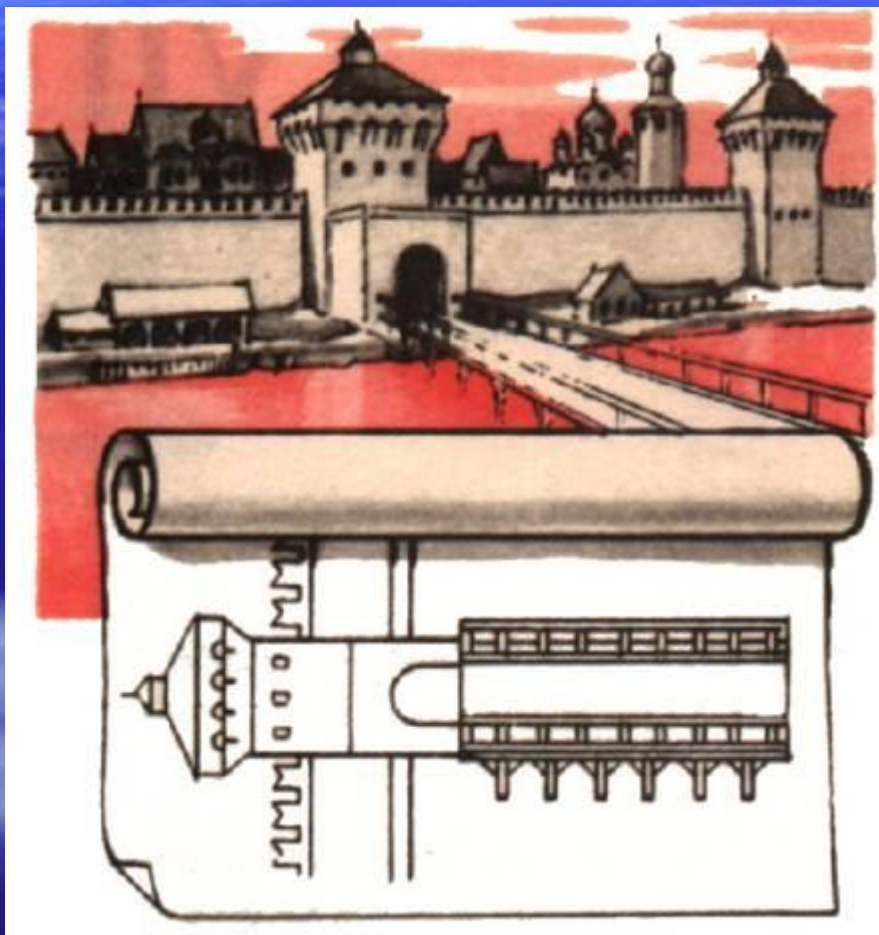
- Формирование технического мышления;
- Пространственного воображения;
- Способность к познанию техники с помощью графических изображений;
- Формирование эстетического чувства;
- Подготовка к самостоятельной работе со справочной и специальной литературой;



История РАЗВИТИЯ чертежа.

- Первобытные рисунки и древние пиктограммы – зарождение графического языка.
- Линейная перспектива – архитектура, рисунок, живопись, дизайн.
- Технический рисунок – особый вид графического изображения в пространстве.
- Чертеж - изображение объекта с нескольких сторон с указанием масштаба и размеров. Чертеж – основной документ делового общения в науке, технике, производстве, дизайне, строительстве.
- Графический язык – международный технический язык общения.

Первые чертежи 17 век.



Виды графических изображений.



схемы

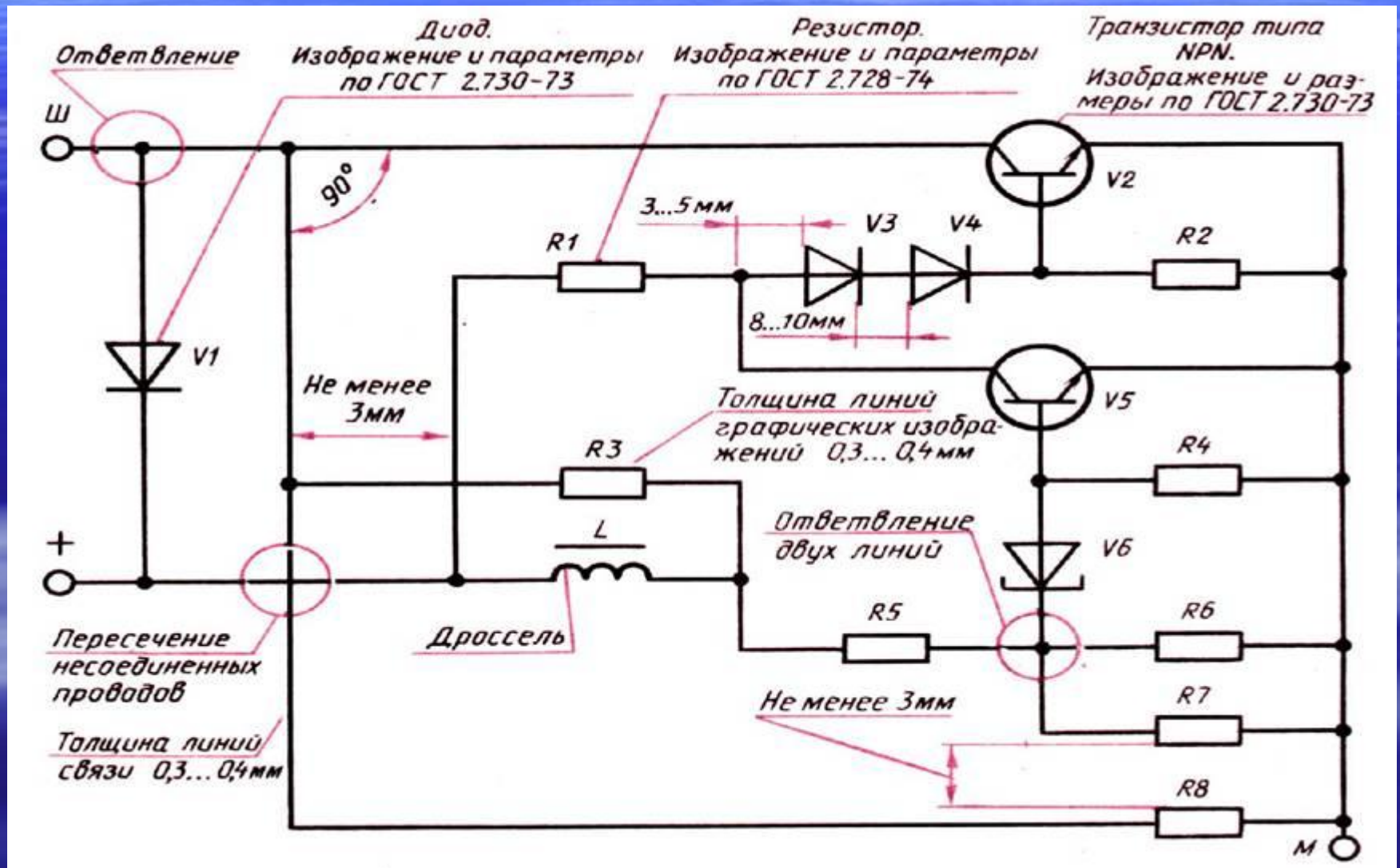


**Проекционные
изображения**



**диаграммы и
графики**

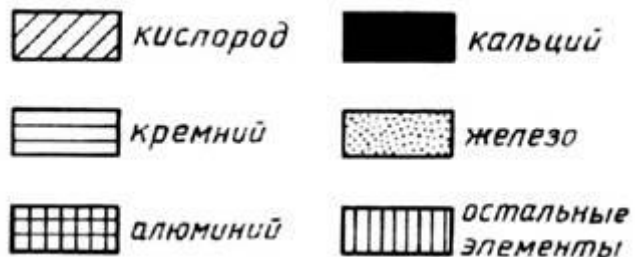
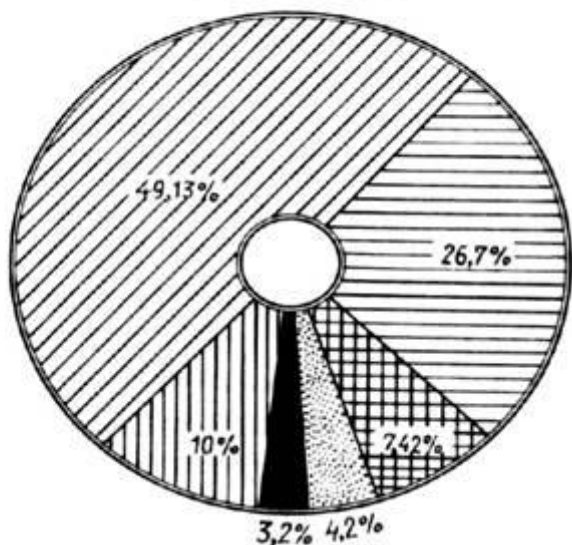
Электрическая принципиальная схема.



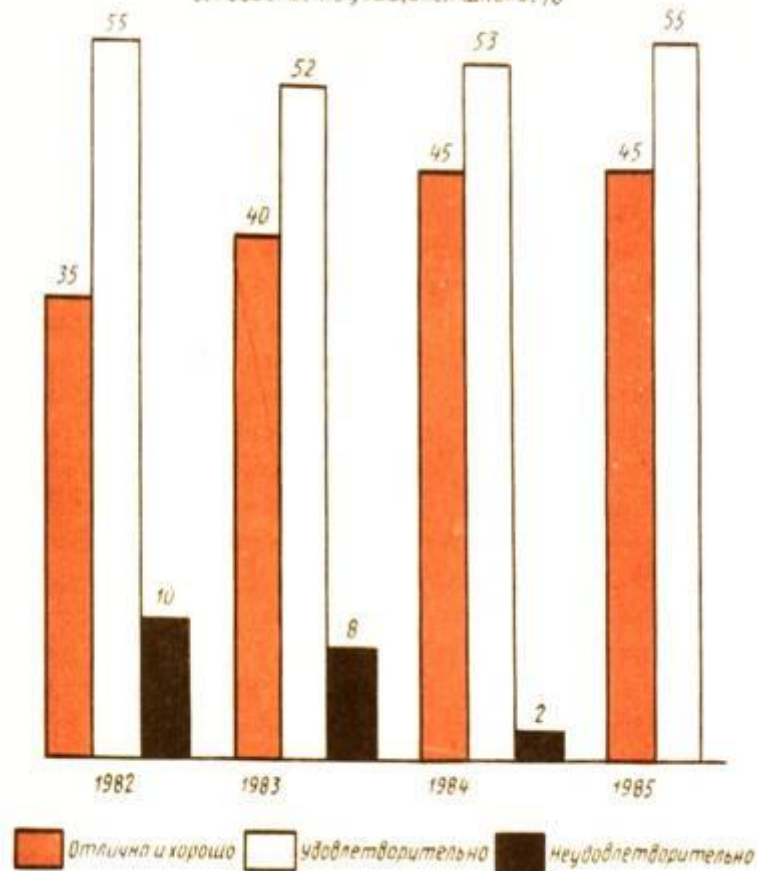
Диаграммы

круговая, линейчатая.

Распространение элементов
в земной коре



Успеваемость учащихся школы, %



Проекции графических
изображений.

(параллельные проекции)

прямоугольные

косоугольные

аксонометрия

разрезы

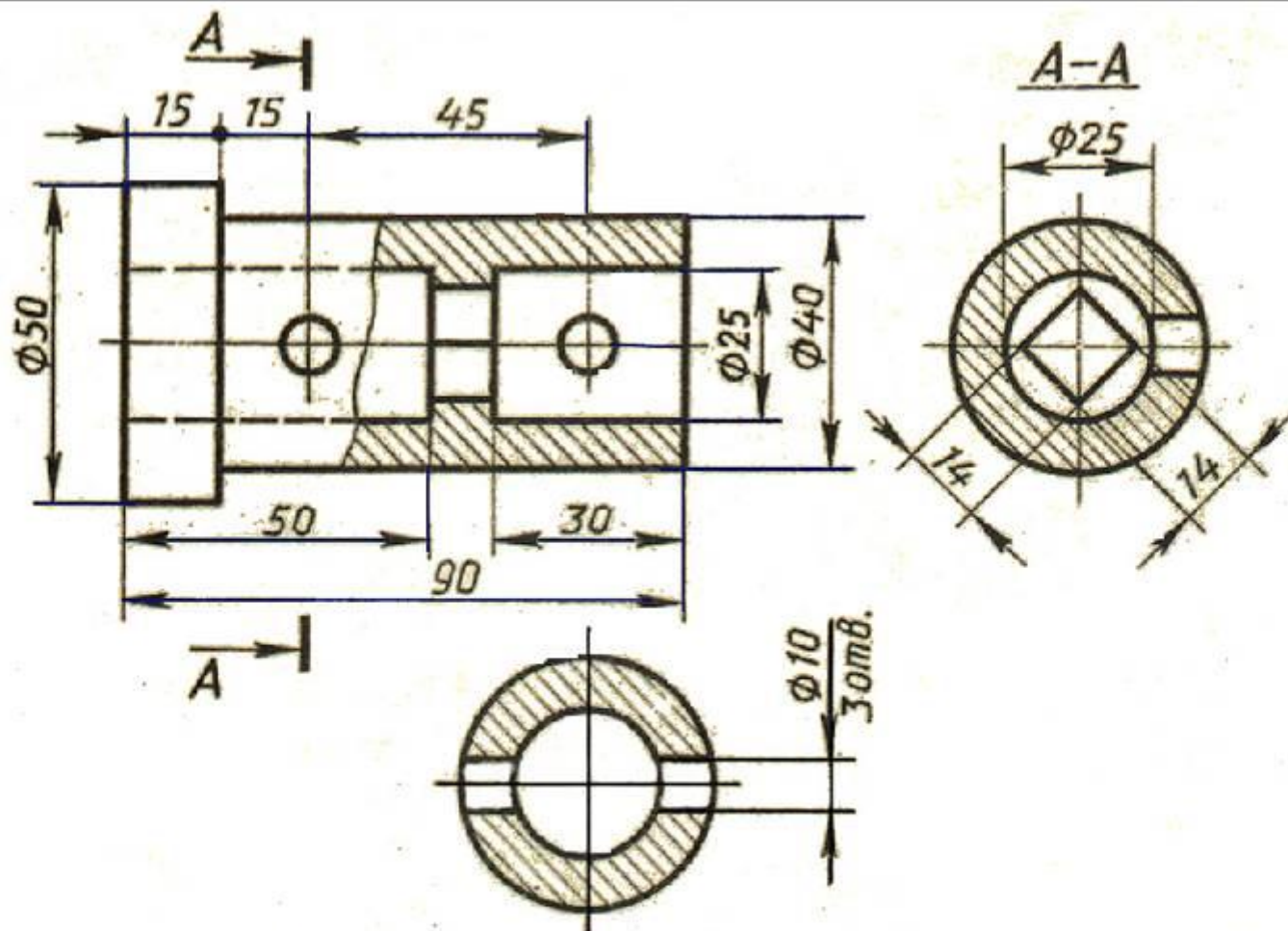
чертежи

сечения

сборочные

рабочие

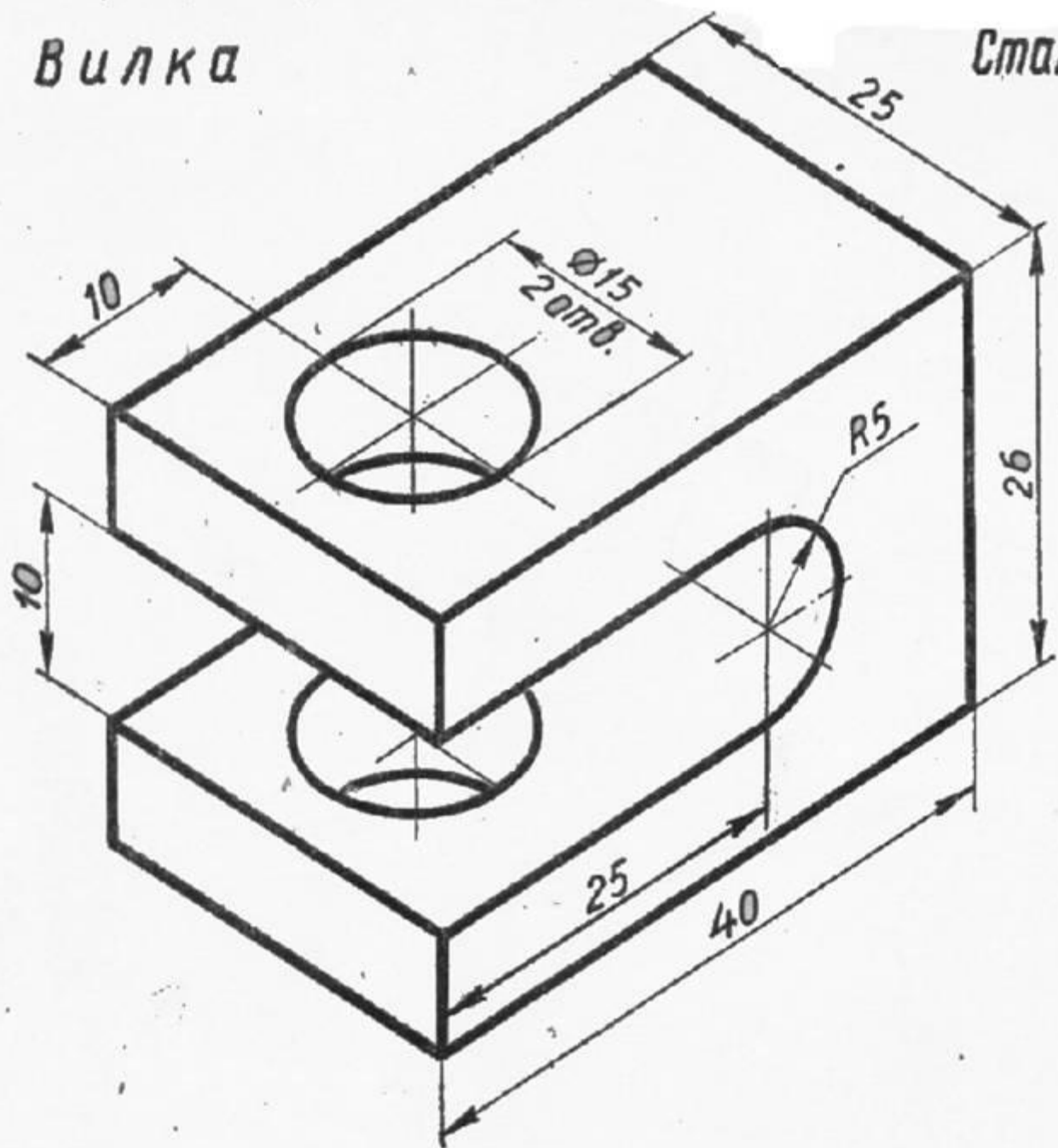
Рабочий чертеж с разрезом.



Чертил			Втулка	
Проверил				
Школа		кл.	Сталь	

Вилка

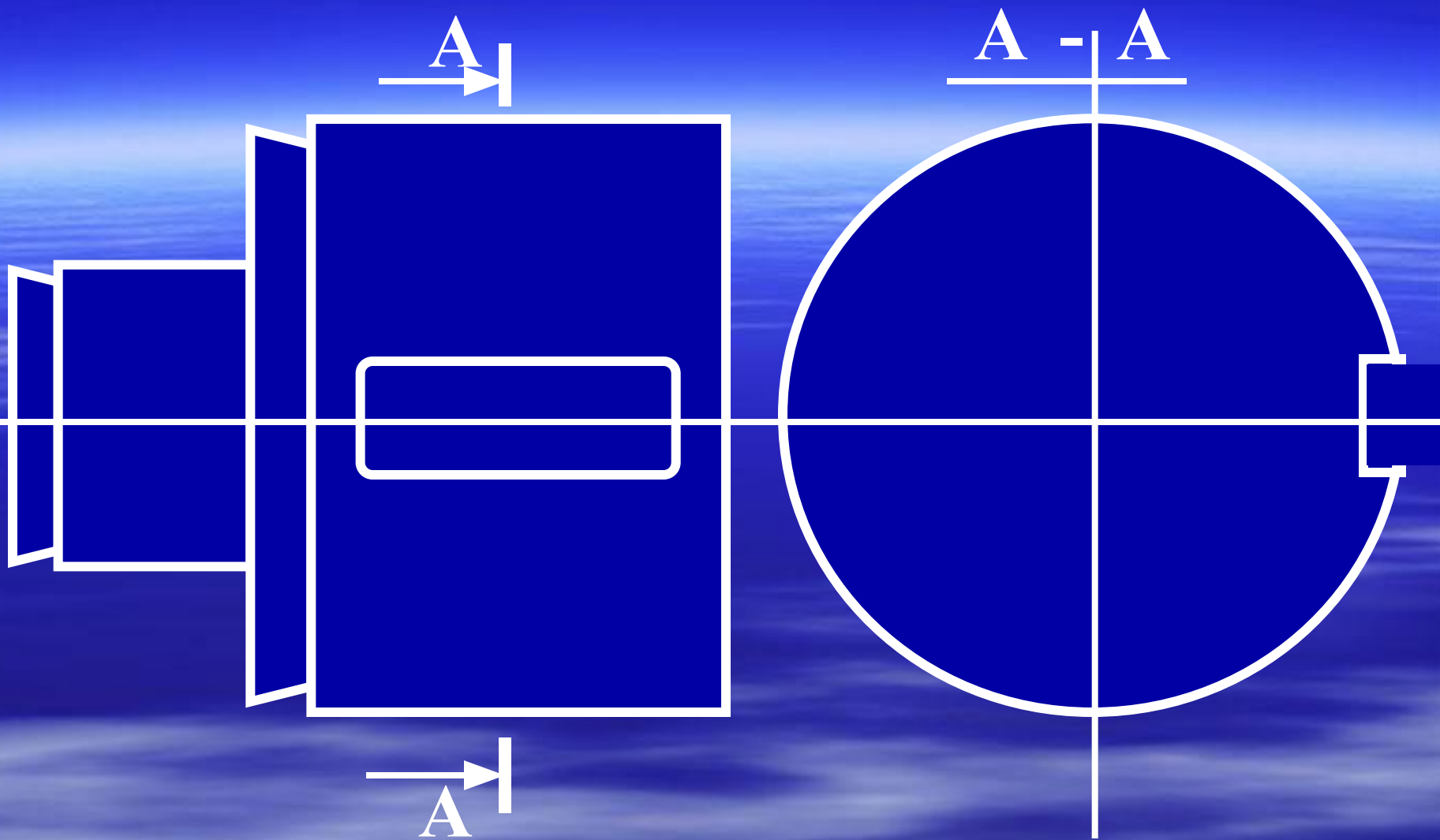
Сталь



АКСОНОМЕТРИЧЕСКАЯ

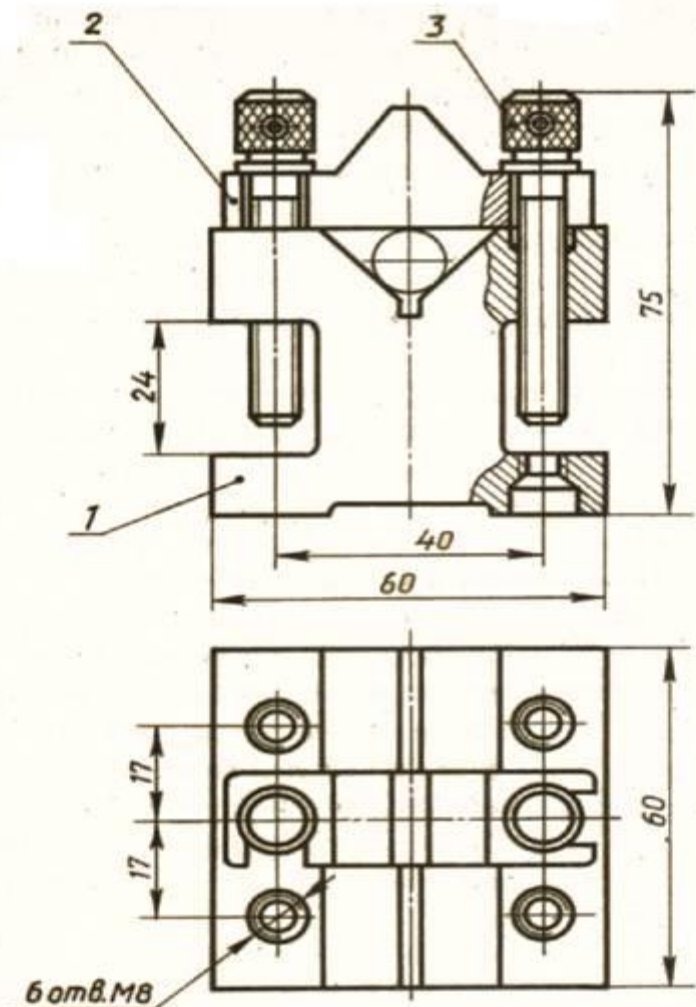
проекция

детали



Чертеж валика с вынесенным сечением

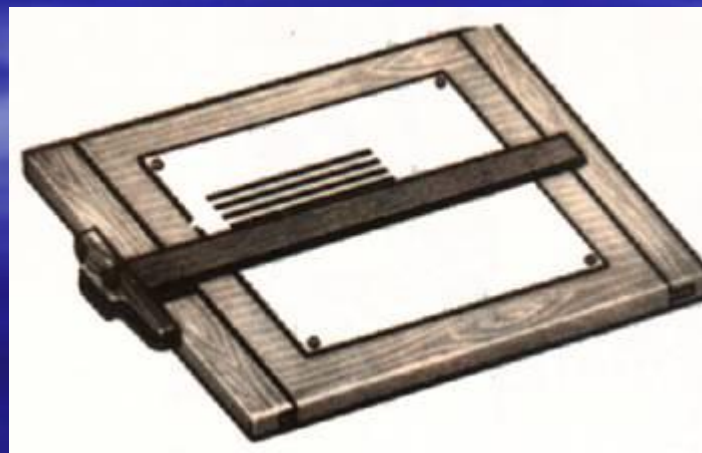
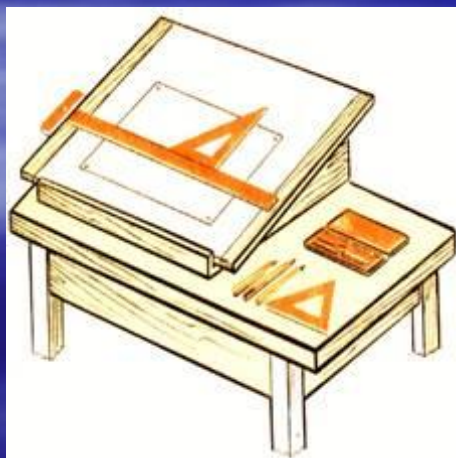
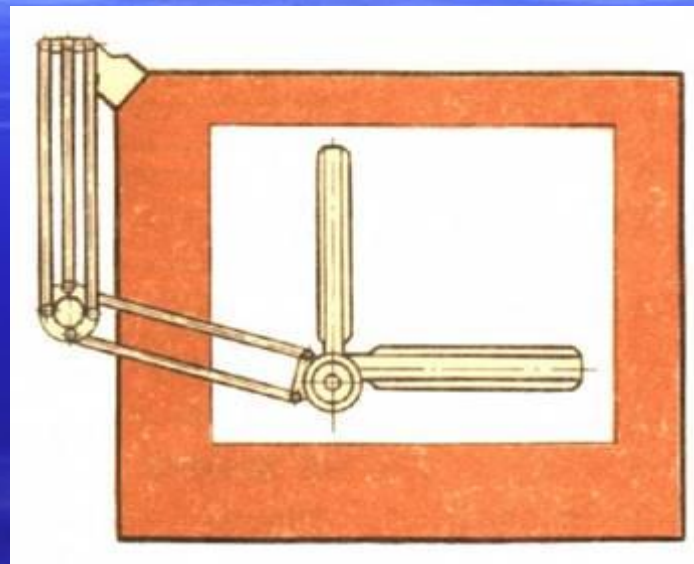
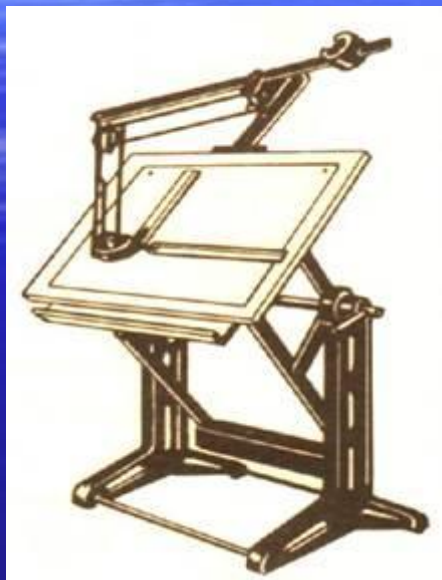
Изделие,
состоящие из
нескольких
деталей,
изготавливают
по сборочным
чертежам



Все размеры справочные

Поз.	Наименование	Кол.	Материал	Примеч.
1	Призма	1	Сталь	
2	Накладка	1	Сталь	
3	Винт М8 x 50	2	Сталь	Покупн.
Чертил		Призма		
Проверил				
Школа	кл.			№

Приспособления для выполнения чертежей.



Рейшины

Бумага чертежная
формат 210×297 мм.



Треугольники.



30°

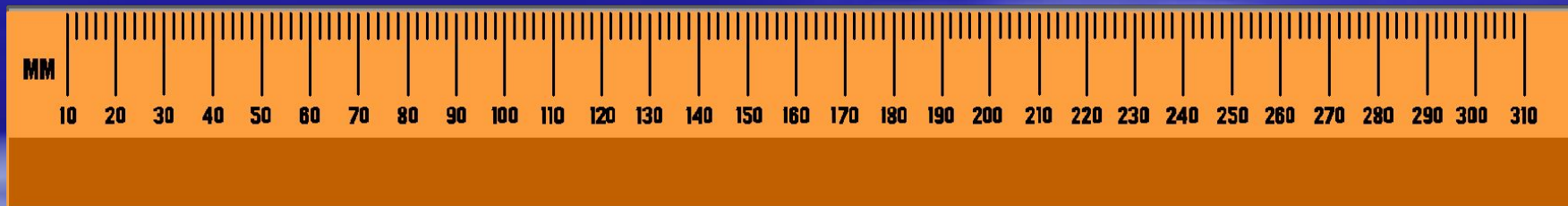
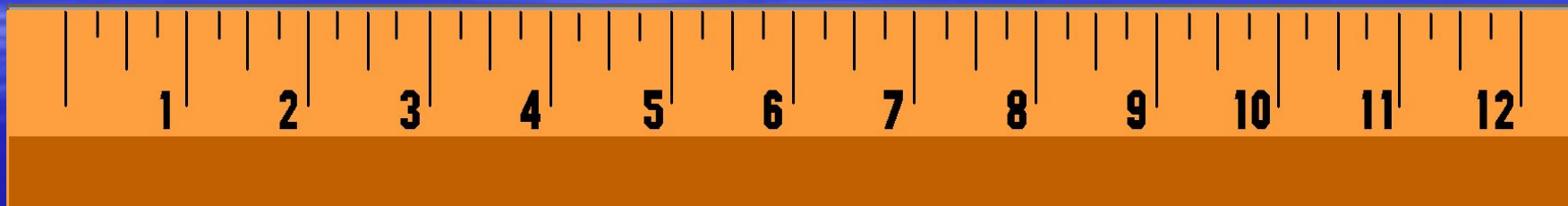


45°

45°

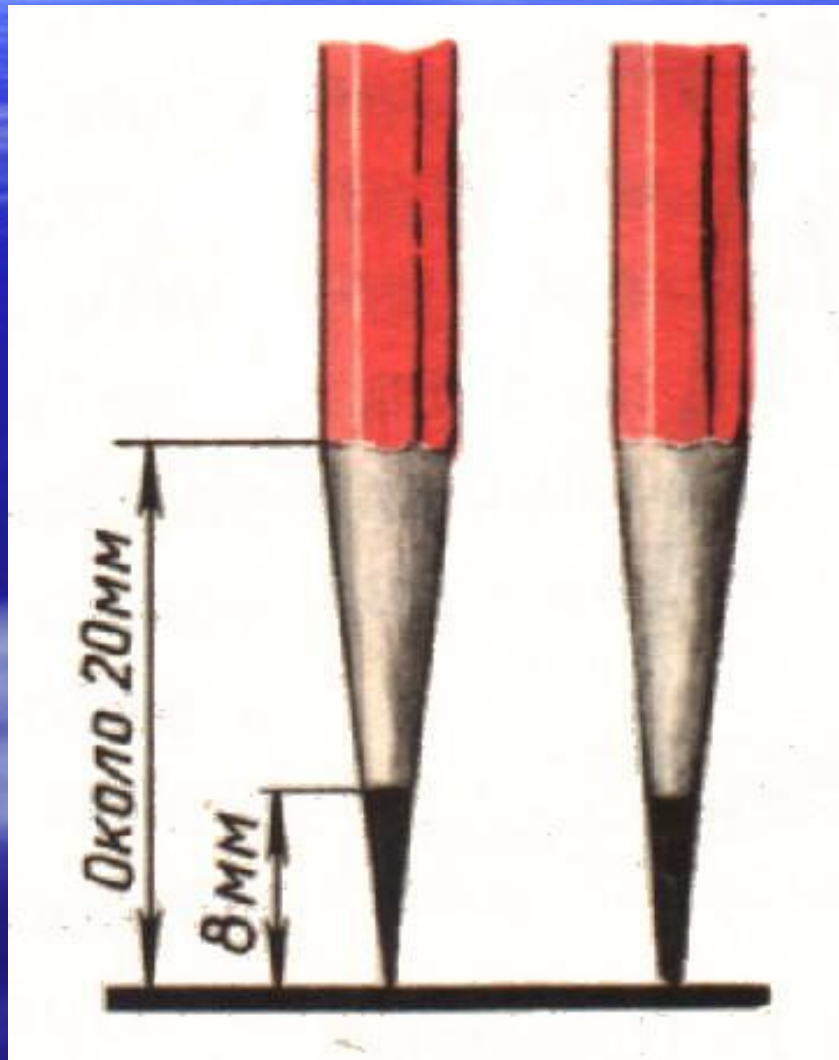
30°

Линейка – измерительная (не менее 300 мм).

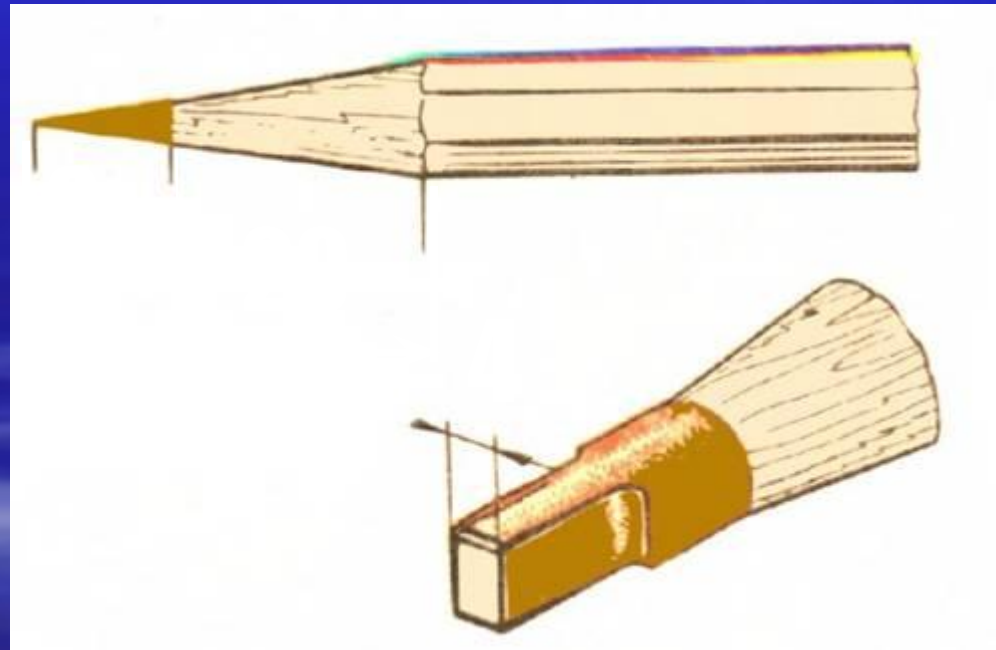


Карандаши

М,В-мягкие; Т,Н-твердые; ТМ, НВ- средней твердости.



Т, ТМ



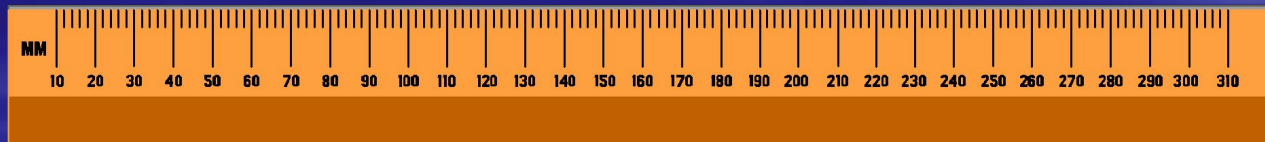
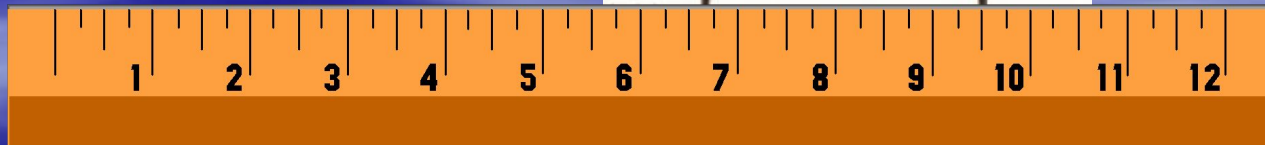
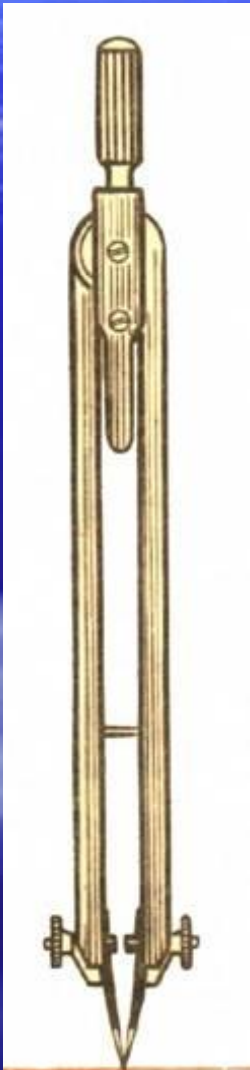
М - 4М

Резинка (ластик)

- Ластик должен быть мягким и иметь острые края



Циркуль-измеритель



Круговой циркуль.



Контрольные вопросы.

1. История развития чертежа?
2. Виды графических изображений?
3. Проекция графических изображений?
4. Инструменты и приспособления для выполнения чертежа?



УРОК ЗАКОНЧЕН.

- ДО ВСТРЕЧИ
НА
СЛЕДУЮЩЕЙ
НЕДЕЛИ.
- ВСЕГО
ДОБРОГО!

