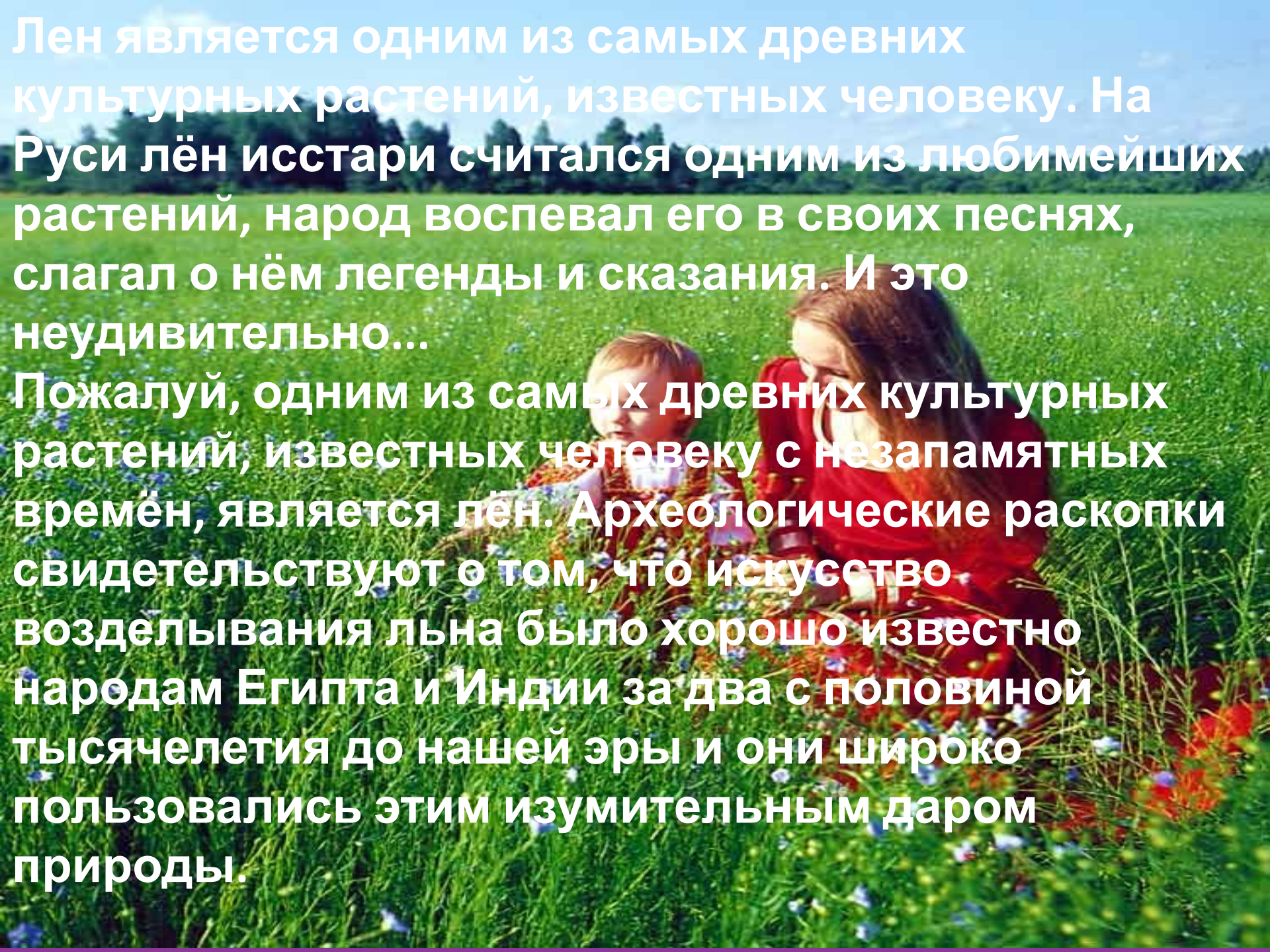


Лён, мой, лён.



A woman with long brown hair, wearing a red dress, is kneeling in a lush green field filled with small blue and red flowers. She is looking down at a young child with short blonde hair who is also kneeling and looking towards the camera. The background shows a line of trees under a clear blue sky.

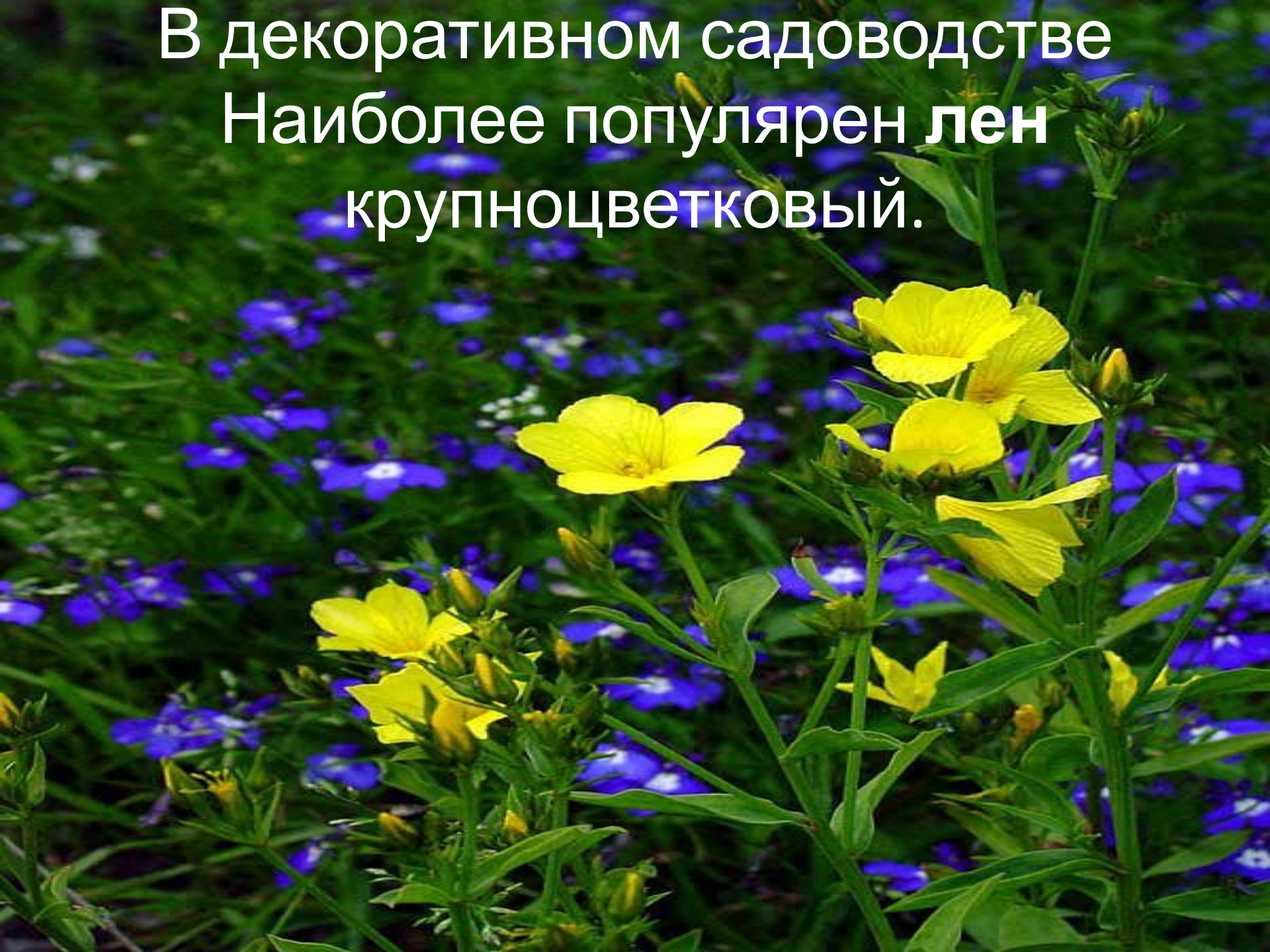
Лён является одним из самых древних культурных растений, известных человеку. На Руси лён истари считался одним из любимейших растений, народ воспевал его в своих песнях, слагал о нём легенды и сказания. И это не удивительно...

Пожалуй, одним из самых древних культурных растений, известных человеку с незапамятных времён, является лён. Археологические раскопки свидетельствуют о том, что искусство возделывания льна было хорошо известно народам Египта и Индии за два с половиной тысячелетия до нашей эры и они широко пользовались этим изумительным даром природы.

древнейших растений (не менее 7000 лет).

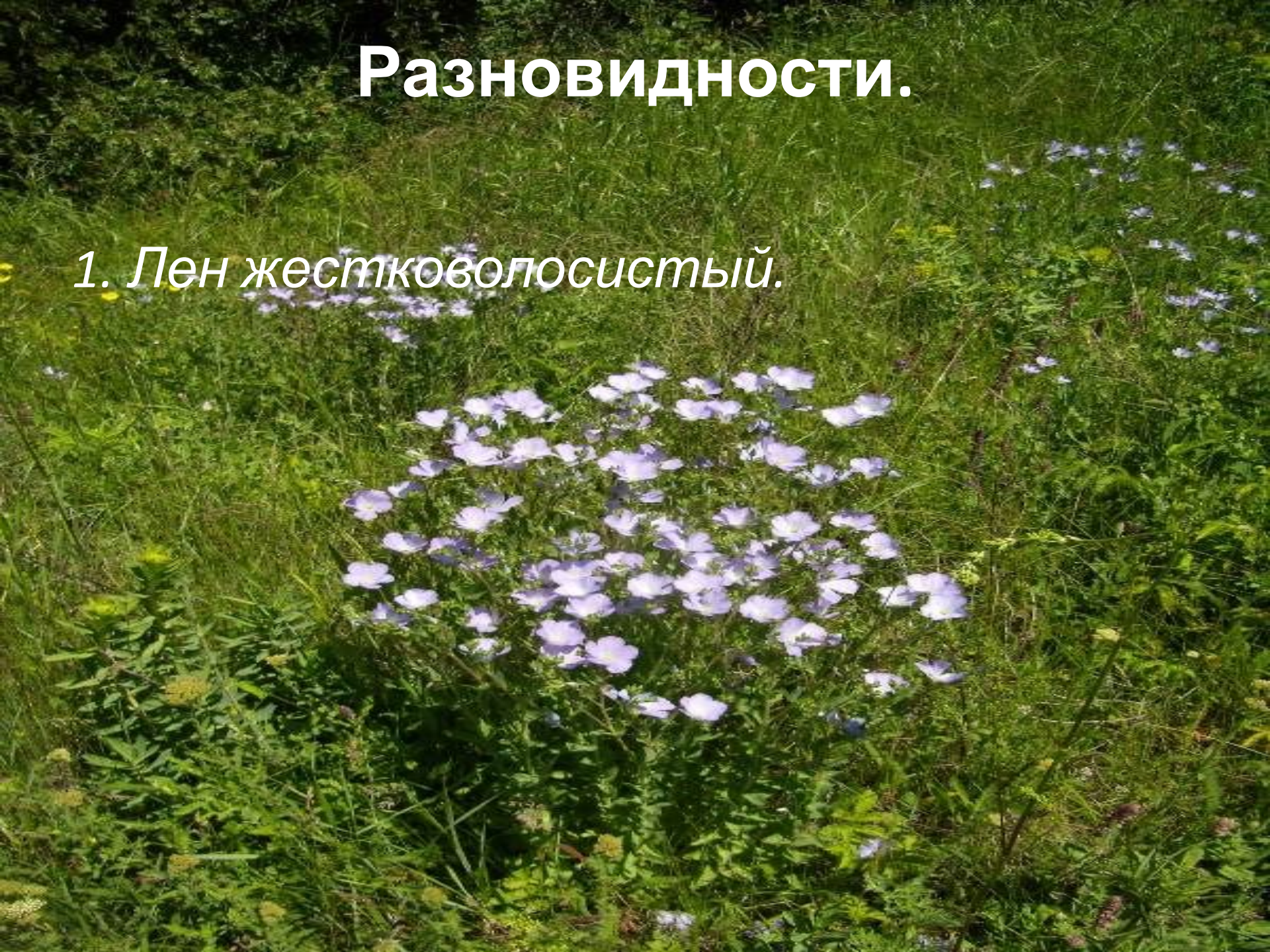


В декоративном садоводстве
Наиболее популярен лен
крупноцветковый.



Разновидности.

1. Лен жестковолосистый.



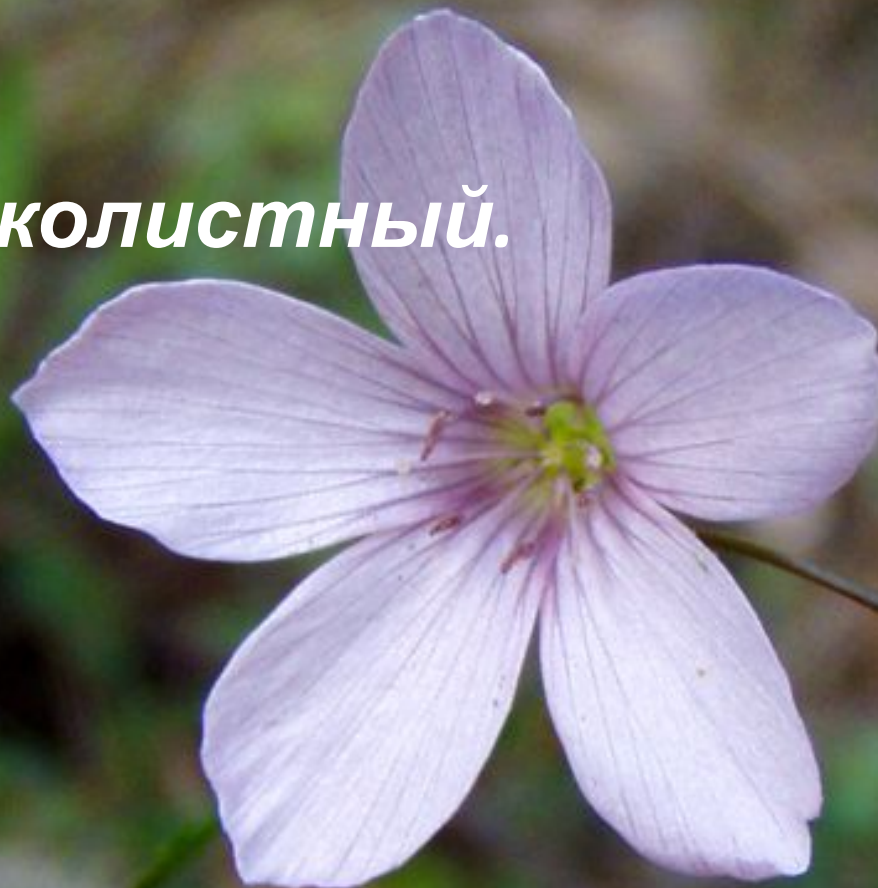
2. Лен желтый.



3. Лен многолетний.



5. Лен тонколистый.



Лен масличный, или лен-кудряш – это удивительное растение, которое выращивают специально на семена. Люди начали возделывать это растение еще за 5 тысяч лет до нашей эры в Египте, Сирии, Палестине. На Руси тоже всегда почитали лён. Это целебное растение способно подарить нам здоровье и красоту.



Лён - долгунец



Уборка льна-долгунца





1912

Вот какое поле осталось после
уборки льна.

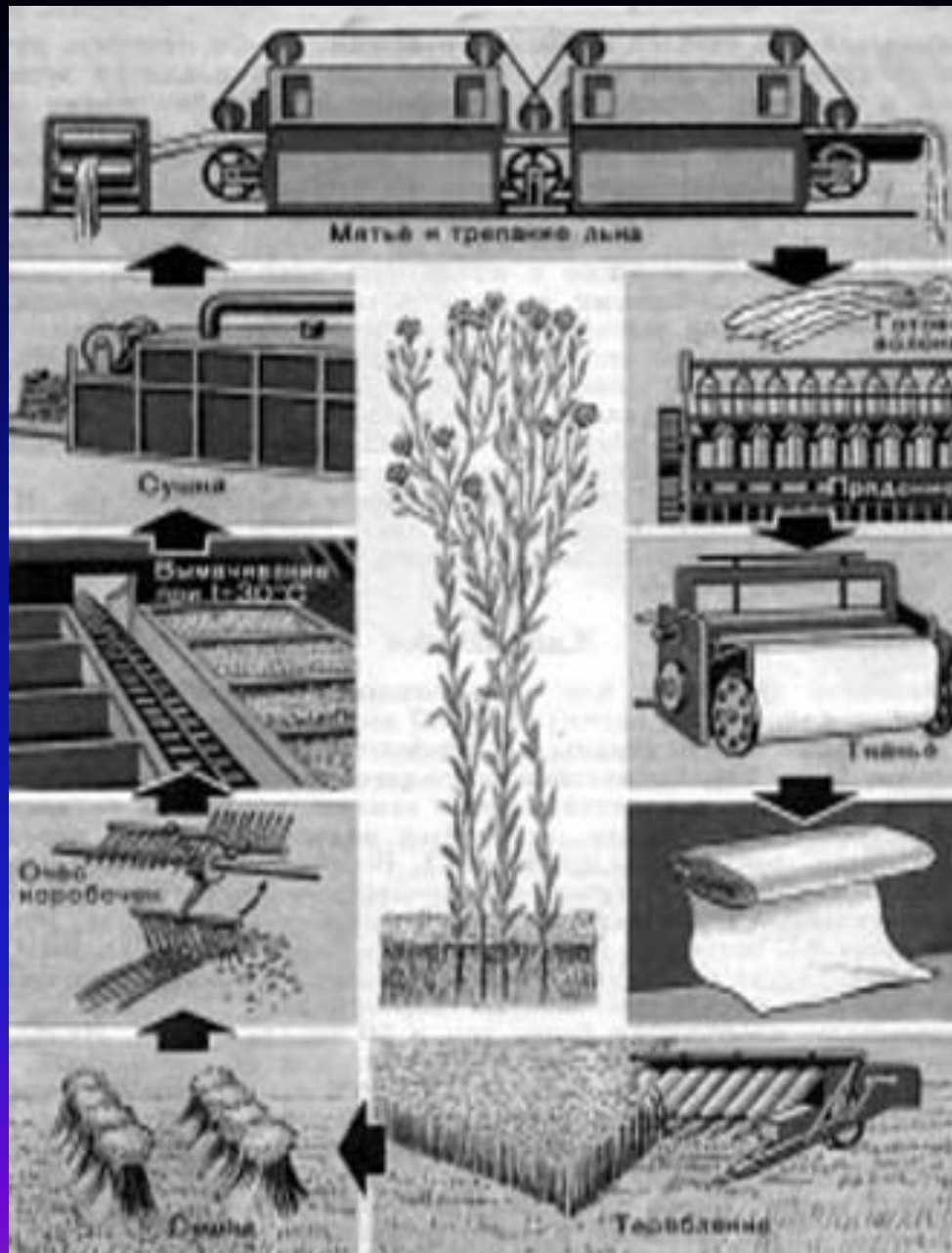


Теперь подсохшие льняные снопы нужно было обмолотить от зерна.

Вся эта операция проводилась на гумне, которое было расположено рядом с

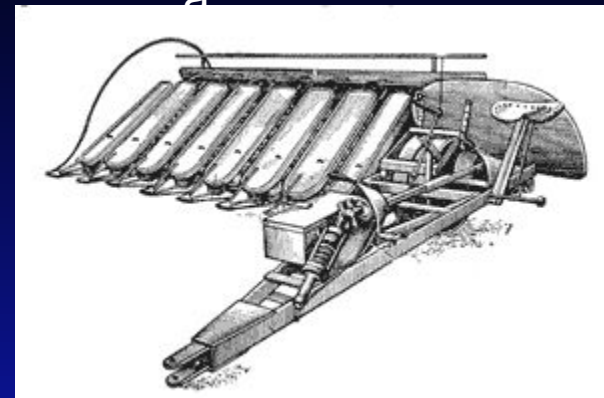
под



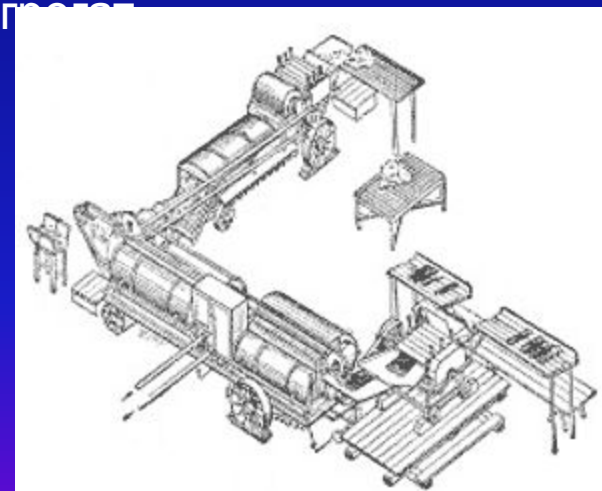


Льнотеребилк

а



Льнообрабатывающий аппарат



ПЕРЕРАБОТКА ЛЬНА-
ДОЛГУНЦА

Начиная с *мятки*, счет льну и
ведется уже не снопами, а
горстями, или повесами



«Не домнёшь в мялку, не возьмешь в прялке...» вспомнила она пословицу.

Трёпка



Отшмыгивание. Отделение веществ, находящихся между волокнами в верхнем слое стебля.



Очес







Льняное волокно - из стеблей льна-долгунца

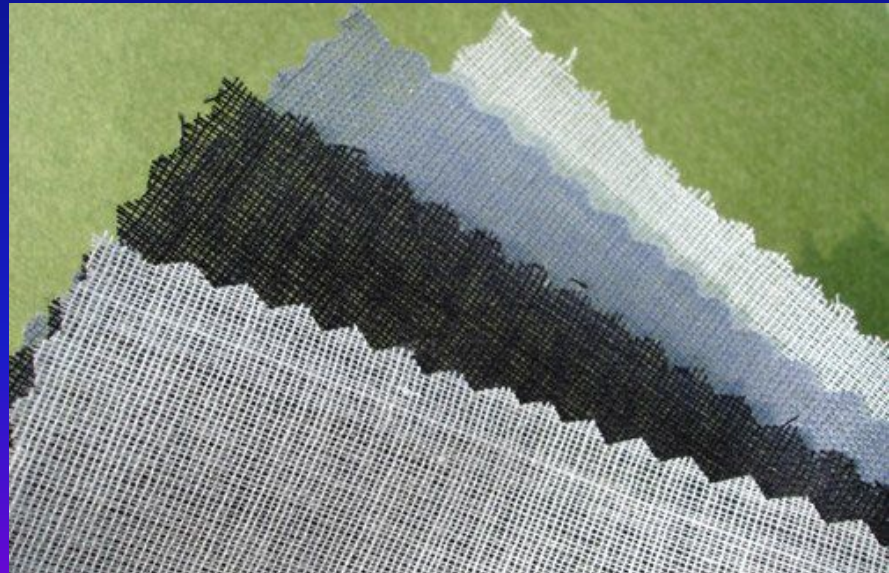




ИЗДЕЛИЯ ИЗ ЛЬНА

Универсальная
Beauty Home

ТЕХНИЧЕСКАЯ ТКАНЬ ИЗ ЛЬНА



Презентацию подготовила
учитель начальных классов
м.с.(п.) о. школы № 4
Коляда Елена Владимировна

2010 г.