

БУЛАВИНЦЕВ РОМАН АЛЕКСЕЕВИЧ

К.Т.Н. доцент

**Курс лекций для студентов
обучающихся по направлениям:**

080100 – «Экономика»

080200 – «Менеджмент» по

дисциплинам:

**«Механизация и электрификация с/х
производства»**

«Механизация с/х»



Лекция

**Машины для посева
сельскохозяйственных
культур**

ЛИТЕРАТУРА

1. Калашникова, Н.В. Сельскохозяйственные машины. / [Текст]: практикум: учеб. пособие для вузов/ Н.В. Калашникова, Р.А. Булавинцев, Ю.А. Юдин; под общ. ред. Н.В. Калашниковой – ОрелГАУ; 2008г.
2. Халанский, В. М. Сельскохозяйственные машины [Текст]: учеб. для вузов / В. М. Халанский, И. В. Горбачев – М.: КолосС, 2004. – 624 с.; 16 см. – 2000 экз. – ISBN 5-9532-0029-3.
3. Карпенко, А.Н. Сельскохозяйственные машины [Текст]: учеб. для вузов / А.Н. Карпенко В. М. Халанский, – М.: Агропромиздат, 1989. – 527 с.;16 см. – 82000 экз. – ISBN 5-10-000339-1.

Вопросы лекции

1. Агротехнические требования к посеву
2. Способы посева сельскохозяйственных культур
3. Классификация посевных машин
4. Типы высевающих аппаратов
5. Семяпроводы и сошники

1. Агротехнические требования к посеву

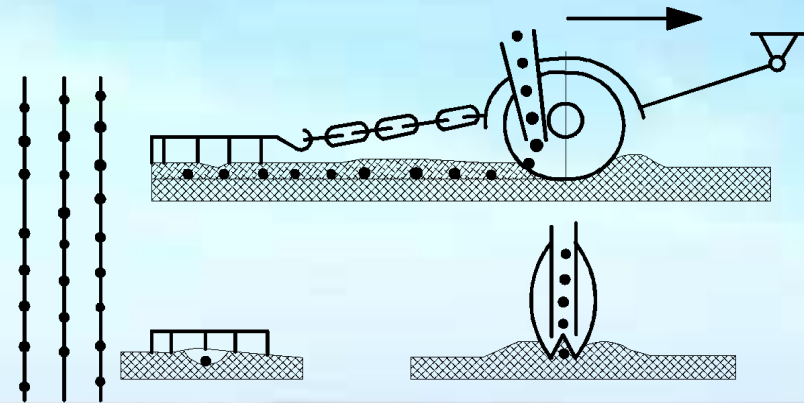
1. Распределение семян по засеваемой площади должны быть равномерным;
2. Средняя неравномерность высева между отдельными высевающими аппаратами не должна превышать 3% для зерновых культур и 4% для бобовых;
3. Количество семян в каждом рядке должно быть одинаковым и соответствовать установленным нормам, отклонение общего высева от нормы допускается не более $\pm 3\%$;
4. Семена при высеве не должны повреждаться в высевающих аппаратах, сошниках и других механизмах сеялки;
5. Сошники должны создавать слегка уплотненное дно борозды, глубина борозд должна быть одинакова. Семена укладываются на уплотненное дно и засеваются влажным слоем почвы, отклонение от заданной глубины заделки семян допускаются при глубине посева 3...4, 4...5 и 6...8 см соответственно $\pm 0,5$; $\pm 0,7$ и $\pm 1,0$ см.
6. Пунктирные сеялки при посеве сахарной свеклы должны обеспечивать прямолинейность рядков и выдерживать расстояние между одиночными семенами 3, 5 или 8 см не менее, чем на 80% всей площади посева, количество пропусков не должно превышать 2%, а дробление семян – 0,5%.

2. Способы посева сельскохозяйственных культур

В практике сельскохозяйственного производства

применяются следующие способы посева:

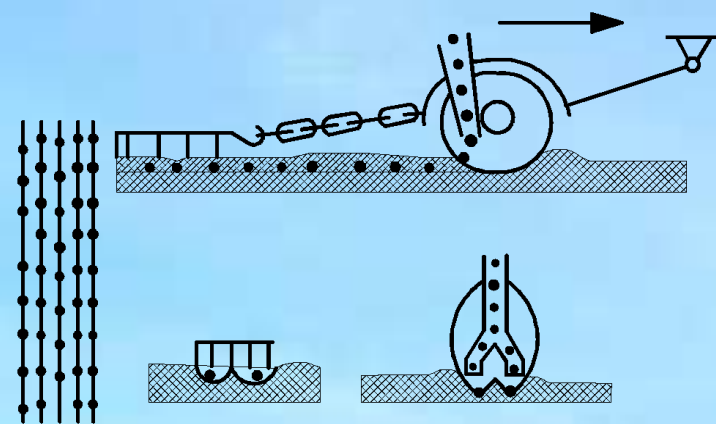
Рядовой посев – наиболее распространенный способ посева зерновых, технических, овощных и др. культур. Ширина междурядий составляет 7,5, 15, 20, 45, 90см. В зависимости от культуры и нормы высева изменяется расстояние между растениями. При этом норма площади питания растений представляет собой прямоугольник, соотношение сторон которого изменяется от 1:6 до 1:10. Такая форма площади питания растений приводит к снижению продуктивности, появлению подгона и выпадам растений за счет сильного загущения в рядках.



Узкорядный посев производят с

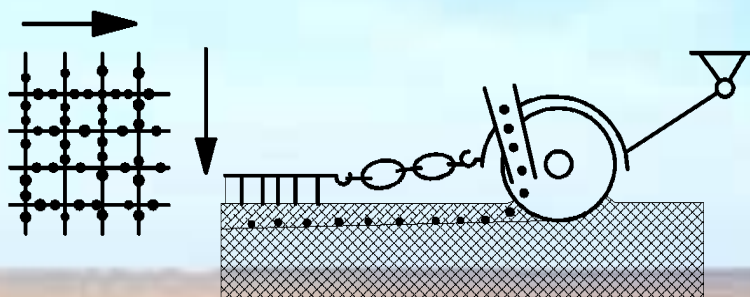
междурядьем 7,5см при сохранении площади питания рядового посева. Форма площади питания изменяется:

прямоугольник со сторонами 15x1,66см заменяется прямоугольником со сторонами 7,5x3,33см. По имеющимся данным в ряде зон возделывания зерновых культур узкорядный посев дает прибавку урожая.



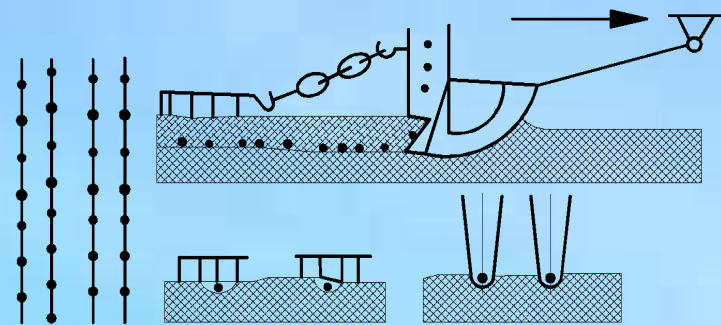
Перекрестный посев выполняют в двух

взаимно перпендикулярных направлениях с шириной междурядий 12,5 – 15,0см. При проходе в каждом направлении высевают половину установленной нормы высева. Расстояние между семенами в ряду увеличивается в 2 раза по сравнению с расстоянием при рядовом посеве.

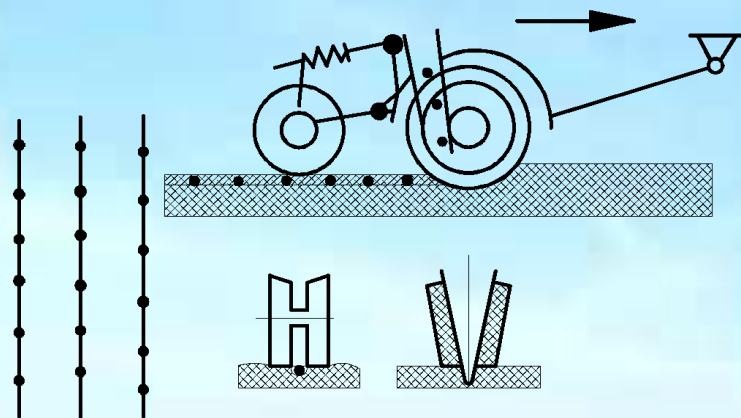


При перекрестном посеве часто повышается урожай зерновых культур, однако ему присущи такие недостатки, как увеличение времени посева, непроизводительная затрата энергии, горючесмазочных материалов.

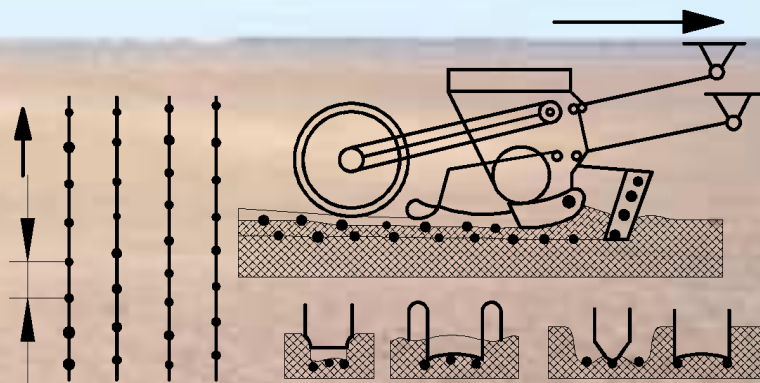
Ленточный посев применяют преимущественно при возделывании овощных культур. Семена высевают в несколько строчек, расстояние между которыми обычно 20см, а между лентами – 45см. Число строчек в ленте может быть различным, это зависит от культуры растений.



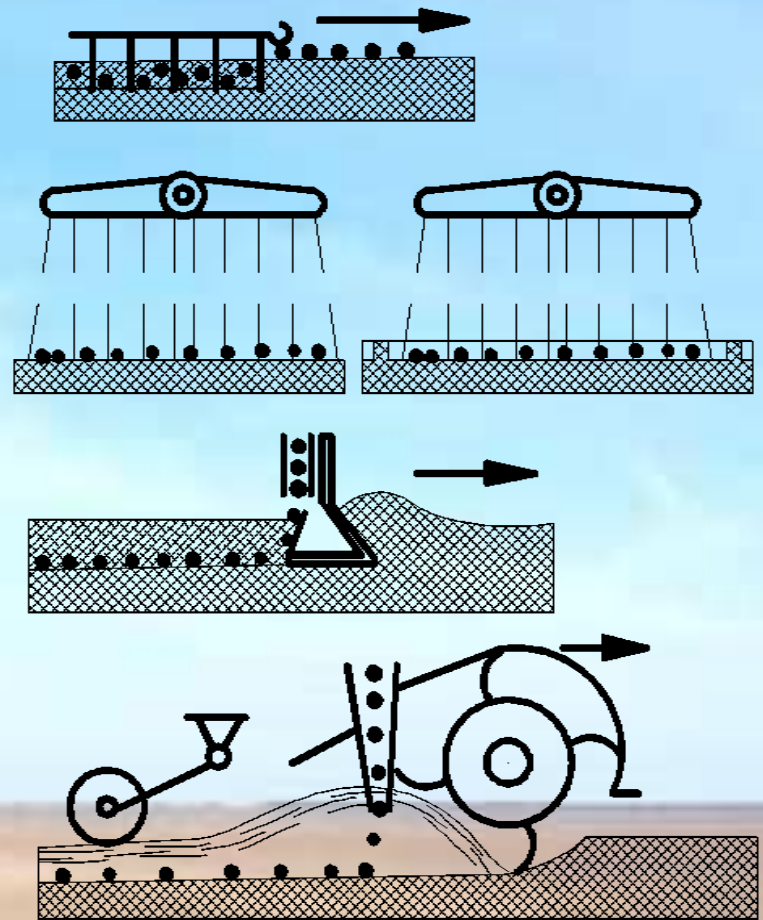
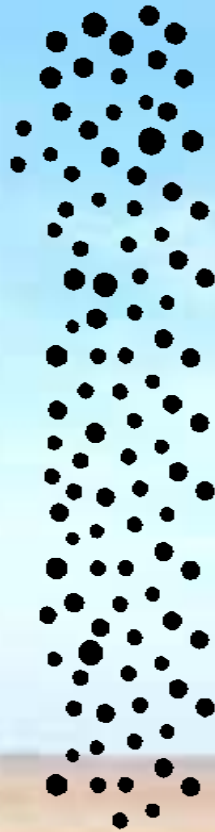
Широкорядный посев применяют для посева пропашных культур. Междурядья выбираются с учетом особенностей каждой культуры и возможности механизированной междурядной обработки. Величина междурядий для различных культур применяется от 45 до 110см.



Пунктирный посев используют в основном при посеве пропашных культур. Ширина междурядий, например, для сахарной свеклы 45-60см, кукурузы 70 – 90см. Расстояние между семенами – шаг пунктира зависит от культуры и нормы высева.



Разбросной посев самый древний способ. В настоящее время он используется для поверхностного разбрасывания семян трав и риса. Ведутся изыскания рабочего органа и сеялок для разбросного подпочвенного посева зерновых культур.



3. Классификация посевных машин

По способу посева:

Рядовые – для посева рядовым, узкорядным, широкорядным, ленточным способами. (СЗ-3,6А, D8 Super, СЗТ-3,6А, СЗК-3,6, СПУ-6).

Квадратно-гнездовые (хлопковые-СКНК-6)

Пунктирные – для размещения семян в ряду на одинаковом расстоянии (СУПО-6 для томатов, СУПН-8, ССТ-12В, УПС-8)

Разбросные – применяются для посева трав

По назначению различают сеялки универсальные и специальные.

Универсальные предназначены для посева различных культур (зерновые и зернотравяные сеялки для посева зерновых и зернобобовых культур).

Специальные – рассчитаны для посева семян одной культуры или ограниченного числа культур (свекловичные, хлопковые, кукурузные, овощные)

По соединению с трактором – навесные, полунавесные и прицепные

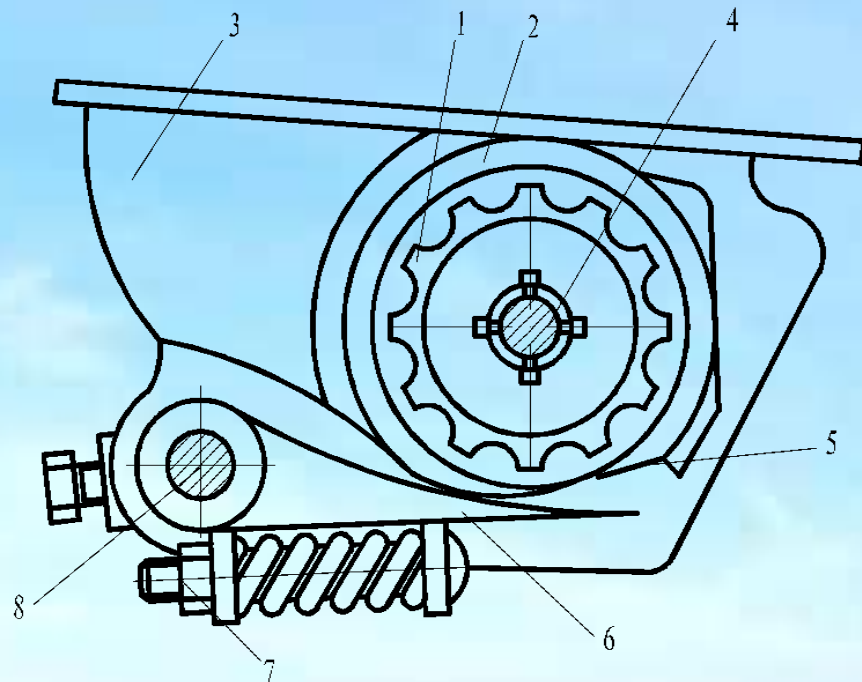
4. Типы высевающих аппаратов

Катушечно-желобчатый

высевающий аппарат

применяется для высева зерновых культур.

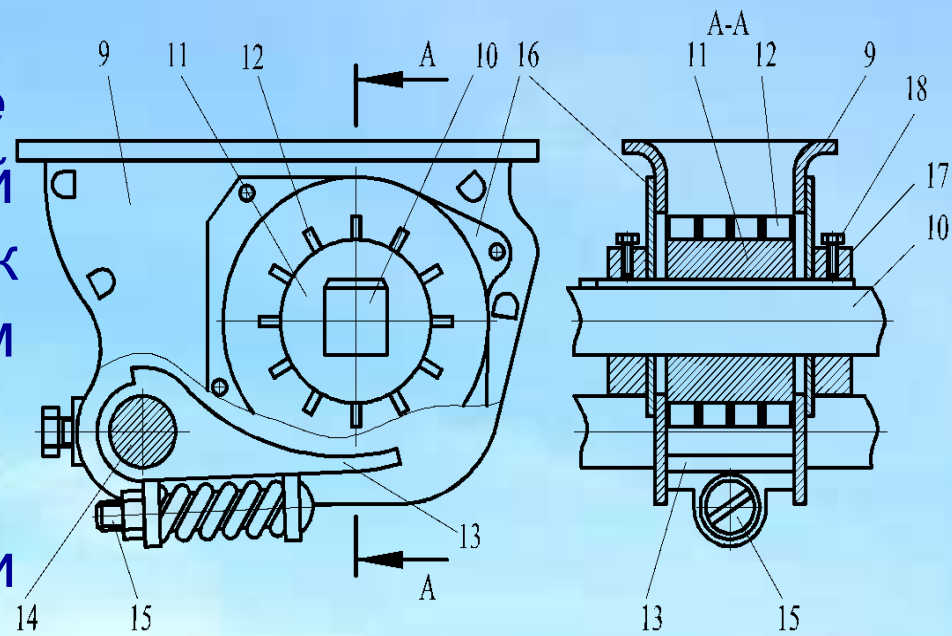
Высев семян зависит от длины рабочей части катушки и частоты ее вращения.



Катушечно-

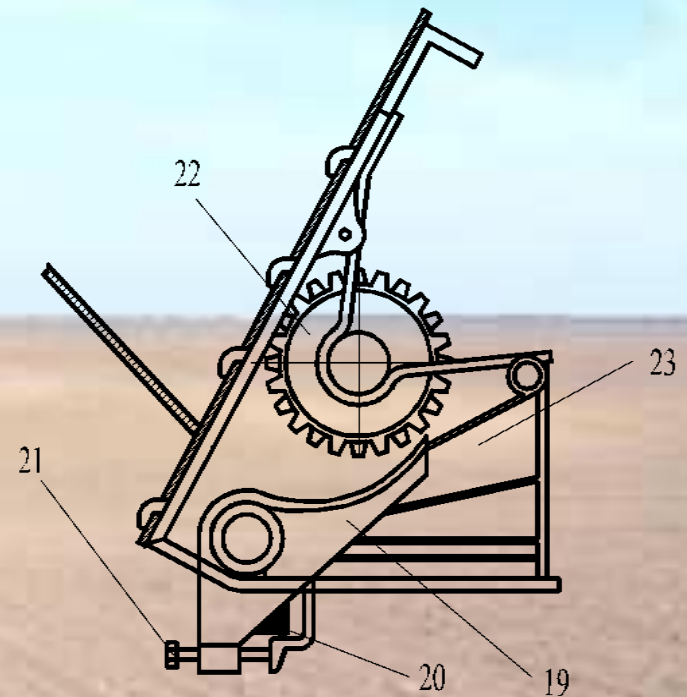
штифтовые высевающие аппараты с несдвигаемой катушкой относятся к аппаратам с постоянным рабочим объемом.

Катушечно-штифтовый высевающий аппарат сеялки СЗ-3,6А



Катушечно-штифтовый

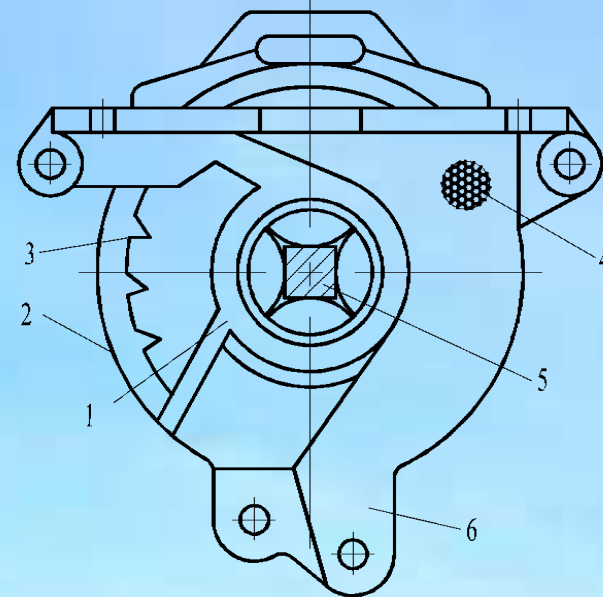
высевающий аппарат сеялки AMAZONE D8 SUPER. При высеве зерновых культур стандартная катушка и катушка для мелкосеменных культур соединены и обе вращаются.



Внутриреберчатый высевальной аппарат

аппарат

используется в зерновых сеялках, выпускаемых многими зарубежными фирмами. Работает он следующим образом. Семена из семенного ящика самотеком поступают в семенную коробку, где при вращении кольца они выносятся внутренней его рифленой поверхностью за пределы коробки через калиброванное сечение выходного канала.

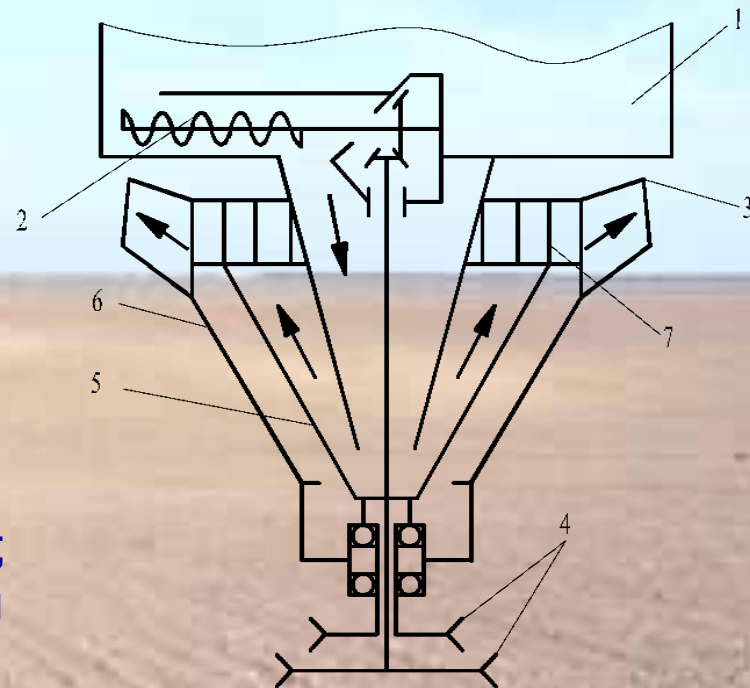


1—корпус; 2 —кольцо; 3—ребро; 4—заборная камера; 5-вал; 6—крышка

Центробежные высевальные аппараты

имеют вращающийся конус для распределения семян и различные устройства для дозирования: шнеки, катушки, транспортеры и калиброванное отверстие на конусе.

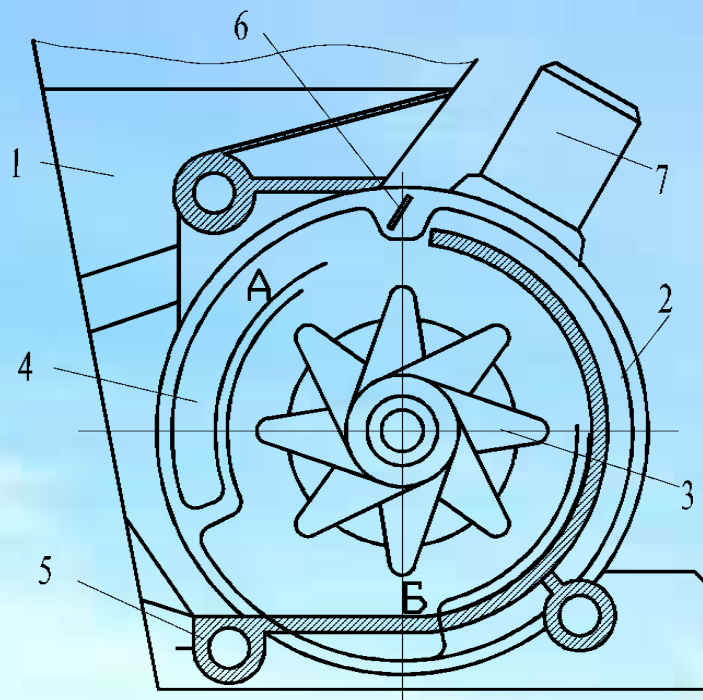
1-бункер; 2-дозатор; 3-приемник; 4-шкив;
5-ротор; 6-корпус; 7-распределительная головка



Пневматические

высевающие аппараты для однозернового посева зерновых культур работающие на вакууме применяются на сеялке СУПН-8, УПС-8.

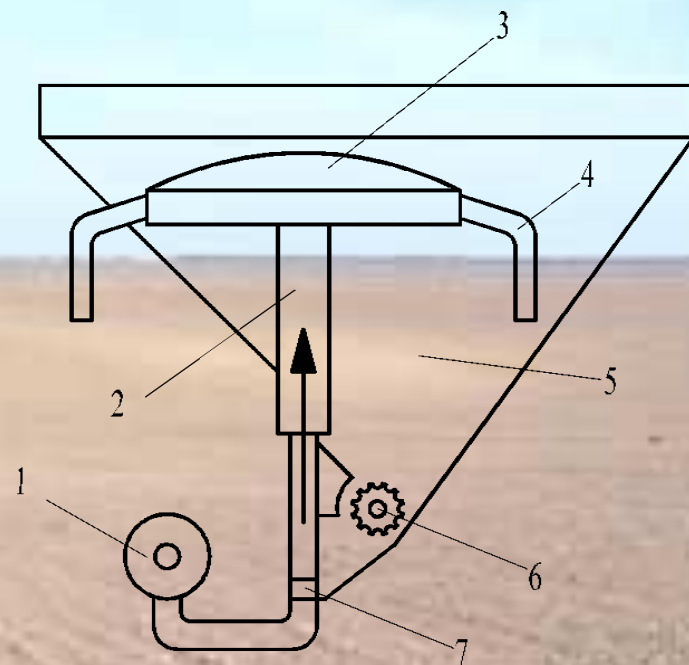
1–бункер; 2–диск; 3–ворошитель; 4–заборная камера; 5–корпус; 6–отсекатель; 7–патрубок;



Пневмомеханические высевающие

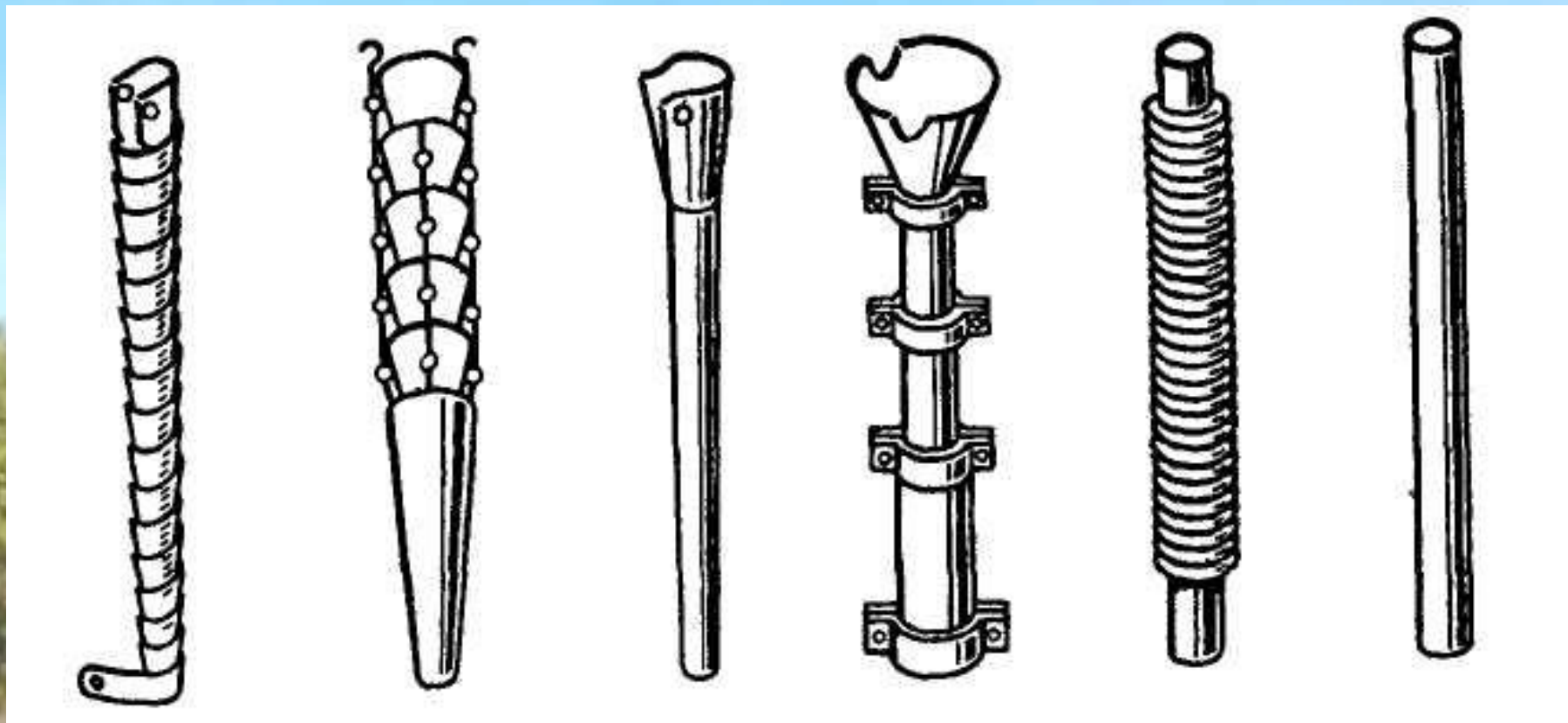
аппараты применяются на зарубежных сеялках, а также на отечественной сеялке СПУ-6. В качестве дозатора используется одна или несколько катушек или другие устройства, а распределителем служит головка с обратным конусом, на который подается масса семян в воздушном потоке.

1–вентилятор; 2–вертикальный трубопровод; 3–делительная головка; 5–бункер; 4–семяпровод; 5–бункер; 6–катушка; 7–камера эжектора



5. Семяпроводы и сошники

Семяпроводы служат для подачи семян от высевающих аппаратов к сошникам.



а

б

в

г

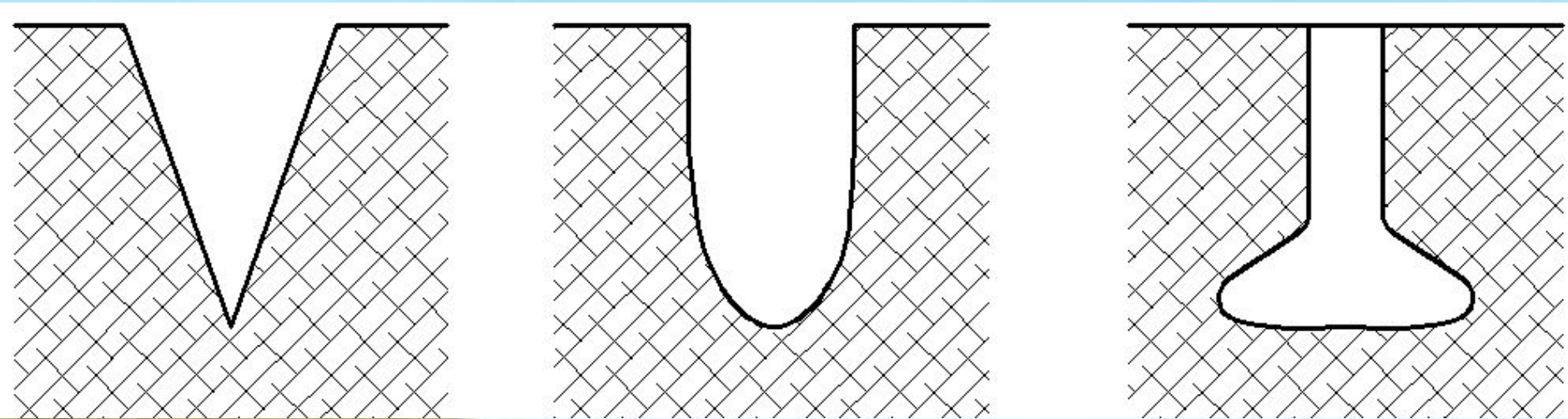
д

е

а–спирально-ленточный; б–воронкообразный; в–резиновый; г–
телескопический; д–гофрированный резиновый; е–прозрачный из
полимеров

Сошники предназначены для образования борозды, укладки в нее семян и их заделки.

В настоящее время используются сошники с тремя вариантами профиля борозды: V-образная; U-образная; перевернутая T-образная.



К сошникам с V-образной формой борозды относятся дисковые сошники. Они устанавливаются на сеялках СЗ-3.6А, СЗ-5.4, Джон Дир 730 (США), Солитэр 10 (Германия), стерневой сеялке Salford 520 (Канада).

Двухдисковый сошник сеялки

Джон Дир 730 - диски смещены друг относительно друга на 6,35мм для лучшего проникновения в почву.

За ним движутся прикатывающие колеса, позволяющие контролировать глубину борозды и обеспечивают контакт семян с почвой. Благодаря чередованию режущих кромок правого и левого дисков уравниваются боковые усилия



Двухдисковый сошник сеялки

Солитэр 10 имеет ролик глубины, который при неровной поверхности обеспечивает одинаковую глубину заделки семян. Вдавливание семян прижимным роликом обеспечивает идеальное покрытие земель. Неуплотненные промежуточные зоны снижают засоренность посевов.



Двухдисковый сошник сеялки Salford 520

отлично копирует неровности поля, за счет параллелограммного механизма присоединения к раме, точно выдерживает установленную глубину заделки на высоких скоростях. Смещенные относительно друг друга диски легко проникают в почву, расположенный между дисками пластиковый уплотнитель разравнивает семена в борозде и улучшает их контакт с почвой.



Перед каждым сошником установлен дисковый нож (волнистый диск) на независимой подвеске. Он прорезает в стерне щель, разрушает уплотнения верхнего слоя, измельчает растительные остатки, предотвращает попадание соломы на семенное ложе.

Недостатки сошников образующих V-образные борозды

- неравномерно заделывают семена по глубине
- допускают сгуживание почвы и растительных остатков перед сошниками
- залипание сошников приводит к нарушению конфигурации бороздки

Достоинства сошников образующих V-образные борозды

- конструкция сравнительно простая и легкая в обслуживании

Сошники формирующие U-образную форму борозды. К ним

относятся долотообразные и анкерные сошники, применяемые на сеялках Amazone Primera DMC (Германия), Amazone AD3 Special (Германия).

Долотообразный сошник сеялки

Primera DMC предназначен для прямого и мульчированного посева в засушливых областях. Посевной материал закладывается под пожнивные остатки, чтобы обеспечить хороший контакт с почвой и тем самым создать оптимальные условия для прорастания семян.

Анкерный сошник сеялки Amazone AD3

Special применяется при небольшом количестве соломы, например, после рапса или свеклы. Трехрядное расположение и большой шаг сошников защищает их от забивания растительными остатками. Стойка предотвращает засорение выпускного отверстия сошника при установке машины на землю.



1-долотообразный сошник; 2-катор; 3-параллелограммный механизм



Недостатки сошников образующих U-образные борозды

- высокий уровень износа
- слабая способность к управлению растительными остатками
- неспособность к разделению удобрений и семян

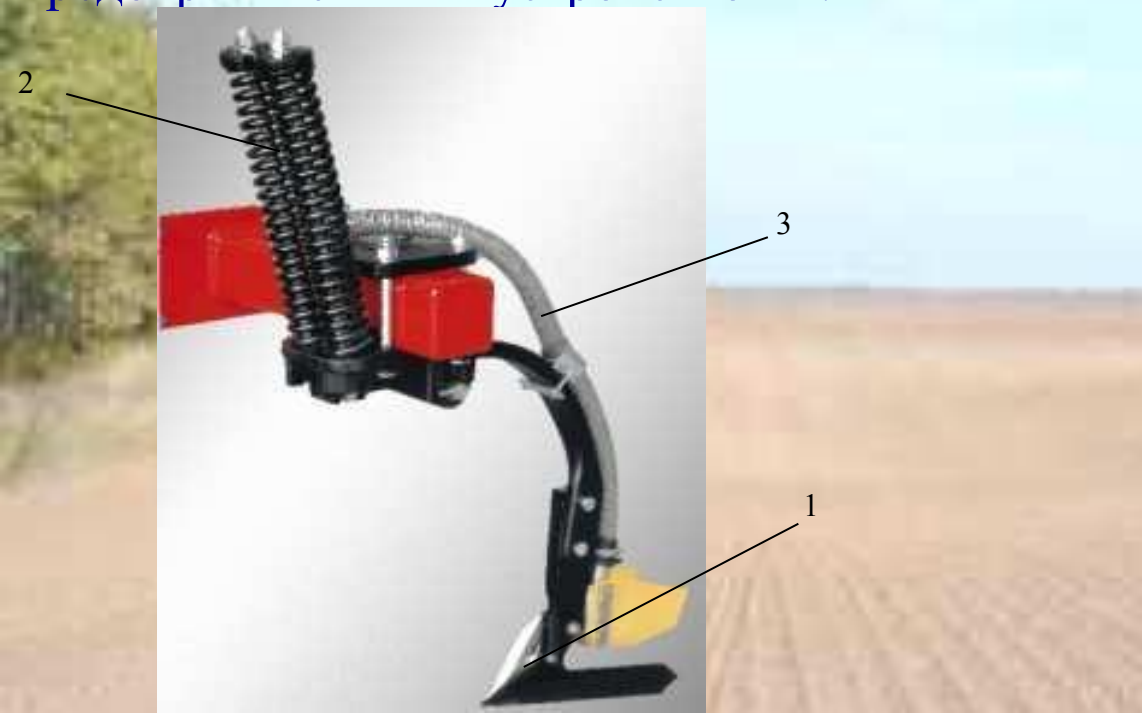
Достоинства сошников образующих U-образные борозды

- качество их работы меньше зависит от скорости движения
- не затягивают в посевную бороздку растительные остатки, более того, - сдвигают растительные остатки в стороны.

К сошникам образующие перевернутую Т-образную форму относятся лаповые сошники, установленные на сеялках Horsch Sprinter ST (Германия), Morris Concept 2000 (Канада), СЗ-3,6А.

Сошник сеялки Horsch Sprinter ST интенсивно взрыхляет, измельчает, перемешивает и выравнивает почву. Применяется для полосного посева на тяжелых почвах. Он снабжен пружинным предохранительным устройством 2.

Сошник сеялки Morris Concept 2000 осуществляет сплошной посев на ширину до 15см. Обеспечивает одновременное внесение гранулированных удобрений отдельно от семян.



Недостатки сошников образующих перевернутые Т-образные борозды

- высокое тяговое сопротивление

Недостатки сошников образующих перевернутые Т-образные борозды

- обеспечивают рациональную площадь питания
- подготавливают плотное ложе для семян
- обеспечивают одинаковую глубину их заделки

A wide, flat, brown field, possibly a dry lake bed or a large field of dry earth, stretches across the foreground and middle ground. The field is a uniform reddish-brown color. On the left side, there is a dense line of green trees and bushes. The sky is a clear, bright blue with a few wispy white clouds near the horizon. The overall scene is open and desolate.

СПАСИБО ЗА ВНИМАНИЕ