

МЕТРОЛОГИЯ

Всё можно измерить

НЕМНОГО ИСТОРИИ

Для измерений необходимы опорные метки – меры. Чтобы стать общепринятыми, они должны быть простыми, понятными и общедоступными. Поэтому сначала появились «естественные» меры, которые можно было воспроизвести в любом месте и в любое время. Исторически эти единицы прежде всего связывались с какими-то свойствами растений, животных и людей. Так, в древности во многих местах существовала мера земельной площади, которую называли «бычий рев».

НЕМНОГО ИСТОРИИ

«бычий рев»

Соответствует размерам участка, в пределах которого этот звук отчетливо слышен.

Английский дюйм

первоначально определялся как длина трёх пшеничных зерен, взятых из середины колоса.

Были меры и посложнее:

например, тысячи лет назад в Китае единицей длины служила полая бамбуковая палочка, которая при свистке издавала определенный тон.

НЕМНОГО ИСТОРИИ

С развитием ремесел и торговли появились и специально изготовленные единицы – линейки, мерные емкости, гири. Их введение обычно сопровождалось соглашениями, а то и приказами. Скажем, французский туаз – это изначально «шесть королевских шагов». Потом изготовлялись стабильные прототипы мер, которые могли отличаться друг от друга (французский туаз примерно на 15 см длиннее швейцарского). Естественно, в итоге получался сильный разнобой. В конце XVIII века в странах Европы использовали 391 весовую единицу, называемую фунтом, и 282 единицы длины, проходившие как фут.

ПАРИЖСКИЕ РЕВОЛЮЦИИ

Основы десятичного счета были заложены в древности – это вполне естественно, ведь у человека на руках десять пальцев. Однако официальным рождением десятичной шкалы измерений длины принято считать 1670 год – ее предложил французский математик и астроном Габриэль Мутон.

ПАРИЖСКИЕ РЕВОЛЮЦИИ

Пятью годами позже работавший в Польше итальянский архитектор и оптик Тито Ливио Бураттини предложил принять за всеобщую единицу линейных измерений длину маятника, отсчитывающего 3600 колебаний в час. Под колебанием он понимал движение груза от одной крайней точки до другой; в современной терминологии это означает длину маятника с секундным полупериодом. Он назвал ее Всеобщим метром (Metro Cattolico).

ПАРИЖСКИЕ РЕВОЛЮЦИИ

В 1763 году, в царствование Анны Иоанновны, сенатским указом была создана комиссия по мерам и весам, которую возглавил директор Монетного двора граф Михаил Головкин. В ее работе участвовали многие члены Российской Академии наук, включая Леонарда Эйлера. Члены комиссии обсуждали использование естественных единиц (сажень предлагалось определить как вес заданного количества воды), а также кратных и дольных единиц на десятичной основе.

РОЖДЕНИЕ МЕТРА

Название «метр» (от греческого *metron* – мера) в 1790 году придумал парижский преподаватель математики Леблон. 19 марта 1791 года академическая Комиссия мер и весов в составе звезд французской науки Лагранжа, Лапласа, Борда, Монжа Кондорсе избрала основной единицей длины одну десятимиллионную долю квадранта парижского меридиана и рекомендовала измерить длину дуги меридиана от Дюнкера до Барселоны на долготе Парижа.

РОЖДЕНИЕ МЕТРА

Весной 1799 года появился официальный эталон длины. Но из-за небольшой ошибки в промерах и сложной формы земного шара метр оказался приблизительно на 0,2 мм короче своей планируемой величины (временный метр 1793 года был точнее!). Изготовление эталонов из платиновых брусков сечением 25,3 * 4мм опять поручили Ленуару. 22 июня 1799 года самый лучший из них (ошибка не превышала 0,001%) в торжественной обстановке сдали на хранение в Республиканский архив.

XIX век



XIX век

Больше 80 лет архивный метр был единственным в мире эталоном метра, а после 20 мая 1875 года представители 17 стран (в том числе и России) подписали в Париже Метрическую конвенцию и учредили несколько межгосударственных метрологических организаций. В 1877 году лондонская фирма Johnson, Matthey and Co изготовила несколько платиново-иридиевых линеек X-образного сечения, одна из которых оказалась лишь на 6 мкм короче архивного метра (ее использовали как временный эталон), а в 1882-м было сделано еще 30 линеек, среди которых нашлась практически точная копия архивного метра. В 1889 году Первая Генеральная конференция по мерам и весам постановила считать длину этой линейки при температуре 0°C метрической единицей длины.

Метрическая система

Общее название международной десятичной системы единиц, основанной на использовании метра и грамма.

На протяжении двух последних веков существовали различные варианты метрической системы, различающиеся выбором основных единиц.

В настоящее время международно признанной является система СИ. При некоторых различиях в деталях, элементы системы одинаковы во всем мире. Метрические единицы широко используются по всему миру как в научных целях, так и в повседневной жизни.

Метр

обозначение: **м, m;**

единица измерения длины и
расстояния в СИ

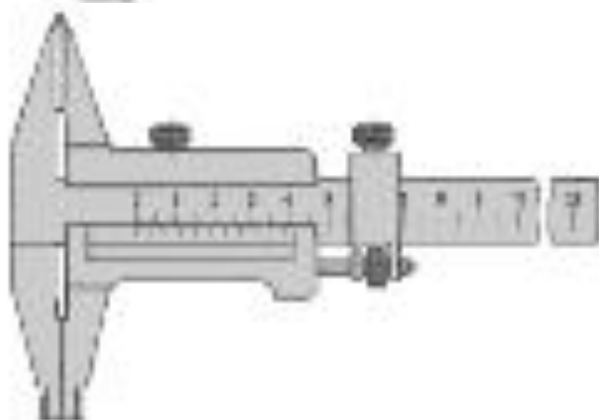
Метр равен расстоянию, которое
проходит свет в вакууме за
промежуток времени, равный
 $1/299\,792\,458$ секунды.

Метр

Метр был впервые введён во Франции в XVIII веке и имел первоначально два конкурирующих определения:

- как длина маятника с полупериодом качания на широте 45° , равным 1 с (в современных единицах эта длина равна примерно 0,981 м).
- как одна сорокामиллионная часть Парижского меридиана (то есть одна десятимиллионная часть расстояния от северного полюса до экватора по поверхности земного эллипсоида на долготе Парижа).

Штангенциркуль



Штангенциркуль

(от нем. *Stangenzirkel*) — универсальный инструмент, предназначенный для измерений с высокой точностью: наружных и внутренних размеров, а также глубин отверстий.

Штангенциркуль — самый популярный инструмент измерения длины во всём мире. Благодаря простой конструкции, удобству в обращении и скорости в работе, они — самые любимые в прецизионном измерении.

Штангенциркуль

История

Деревянные штангенциркули использовались уже в начале XVII века. Первые настоящие штангенциркули с нониусом появились только в конце XVIII века в Лондоне.

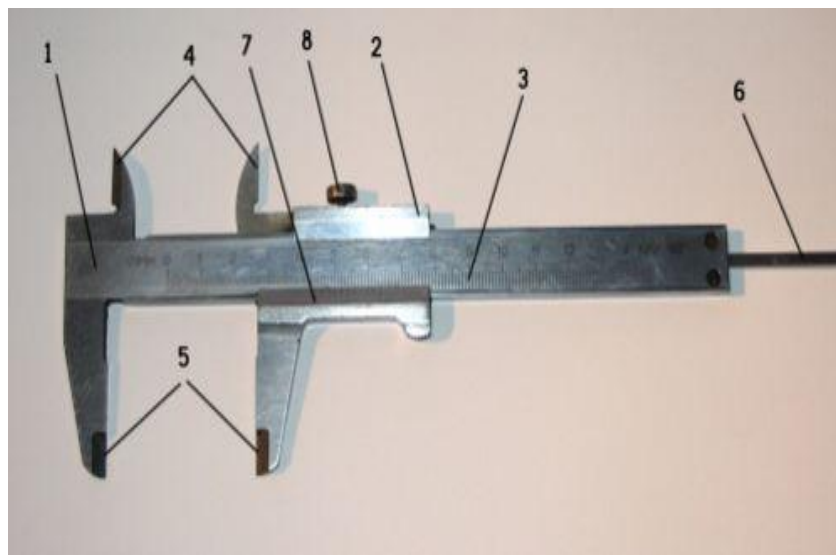
Штангенциркуль

Устройство

На примере штангенциркуля

ШЦ-I:

1. штанга
2. подвижная рамка
3. шкала штанги
4. губки для внутренних измерений
5. губки для наружных измерений
6. линейка глубиномера
7. нониус
8. винт для зажима рамки



Штангенциркуль

Порядок отсчёта показаний штангенциркуля по шкалам штанги и нониуса:

- читают число целых миллиметров, для этого находят на шкале штанги штрих, ближайший слева к нулевому штриху нониуса, и запоминают его числовое значение;
- читают доли миллиметра, для этого на шкале нониуса находят штрих, ближайший к нулевому делению и совпадающий со штрихом шкалы штанги, и умножают его порядковый номер на цену деления (0,1 мм) нониуса.
- подсчитывают полную величину показания штангенциркуля, для этого складывают число целых миллиметров и долей миллиметра.

Виды штангенциркулей

ШЦ-1 — штангенциркуль с двусторонним расположением губок для измерения наружных и внутренних размеров и с линейкой для измерения глубин.

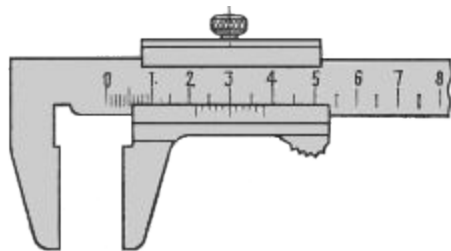


Виды штангенциркулей

ШЦ-ИС — (штангенциркуль со стрелочным отсчетом) для отсчета показаний вместо нониуса имеет отсчетную стрелочную головку. В выемке штанги размещена рейка, с которой сцеплена шестеренка головки, поэтому показания штангенциркуля, отвечающие положению губок и, читают на круговой шкале головки по положению стрелки. Это значительно проще, быстрее и менее утомительно для исполнителя, чем чтение отсчета по нониусу;

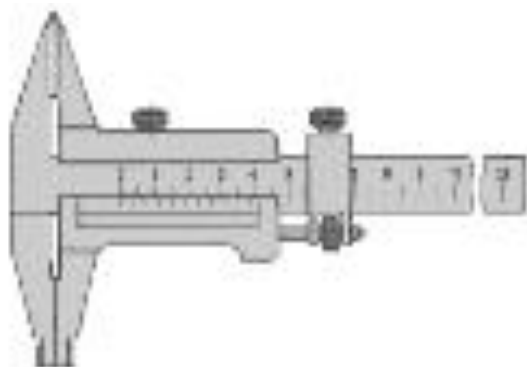
Виды штангенциркулей

ШЦТ-1 — с односторонним расположением губок, оснащённых твёрдым сплавом для измерения наружных размеров и глубин в условиях повышенного абразивного изнашивания.



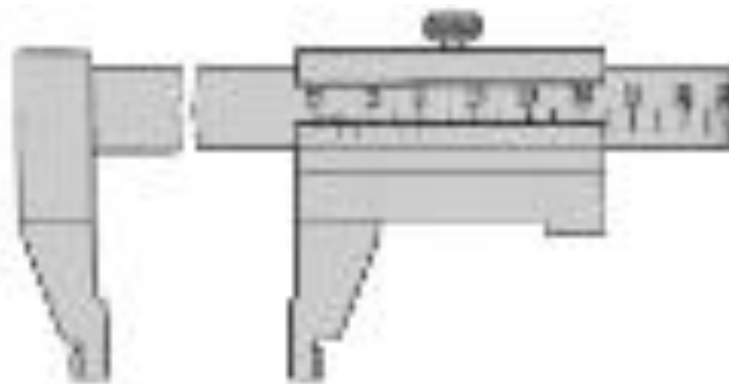
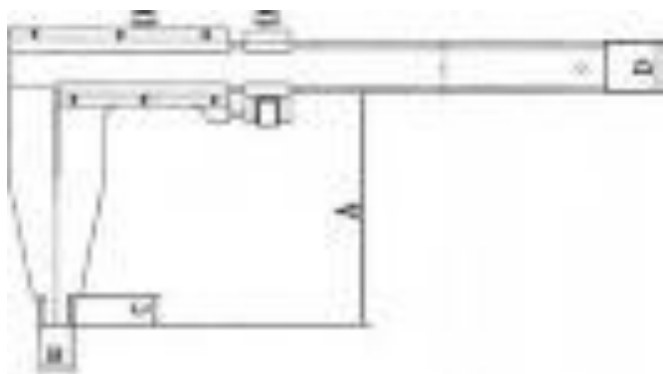
Виды штангенциркулей

ШЦ-II — с двусторонним расположением губок для измерения наружных и внутренних размеров и для разметки. Для облегчения последней оснащён рамкой микрометрической подачи.

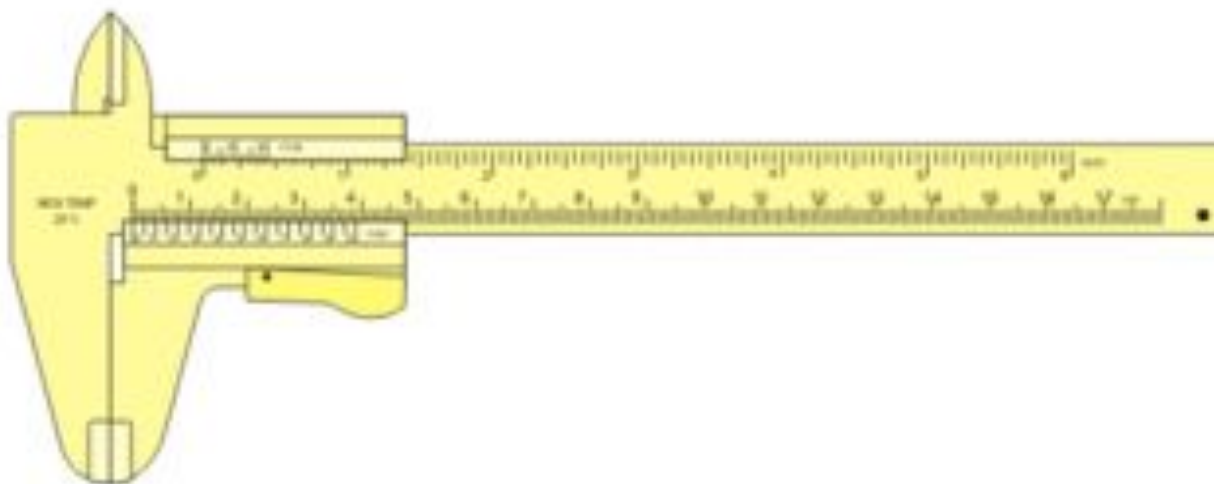


Виды штангенциркулей

ШЦ-III — с односторонним расположением губок для измерения наружных и внутренних размеров.



Снятие показаний



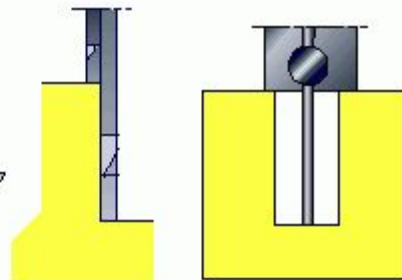
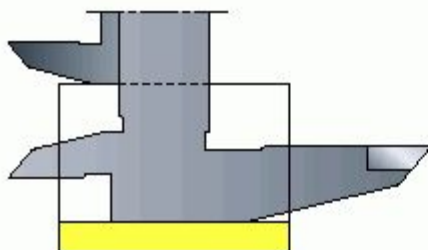
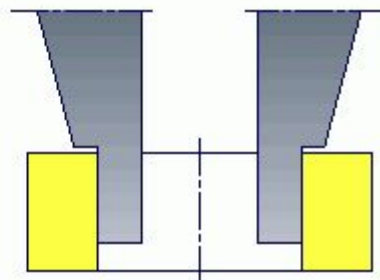
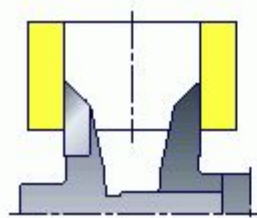
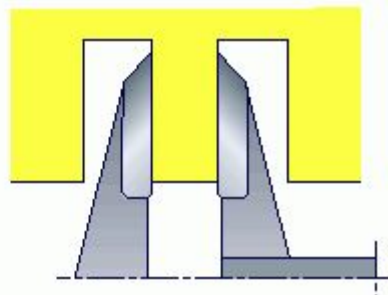
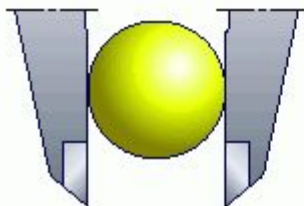
Снятие показаний

Измерения штангенциркулем по способу снятия показаний, штангенциркули делятся на:

- нониусные
- циферблатные — оснащены циферблатом для удобства и быстроты снятия показаний
- цифровые — с цифровой индикацией для безошибочного считывания



Виды измерений с помощью штангенциркуля



Интересные факты

- В современном немецком языке слово «штангенциркуль» отсутствует. По-немецки штангенциркуль называется Messschieber или Schieblehre — соответственно, «раздвижной измеритель» или «раздвижная линейка».
- Разновидность штангенциркуля, оснащенная глубиномером называется "Колумбус" или "Колумбик". Это название произошло от "Columbus" - производителя измерительного инструмента, такой штангенциркуль в свое время массово поставлялся в СССР под этой маркой.