

НАЧАЛЬНАЯ ВОЕННАЯ ПОДГОТОВКА

***МИННО-ВЗРЫВНЫЕ
И НЕВЗРЫВНЫЕ
ИНЖЕНЕРНЫЕ
ЗАГРАЖДЕНИЯ***

**УЧЕБНОЕ ПОСОБИЕ ПО
ТАКТИЧЕСКОЙ
ПОДГОТОВКЕ**

Первороссийская средняя школа

Автор: преподаватель-организатор
НВП А.А.Попукалов

2007 г.

**Основные
противотанковые и
противопехотные мины
Вооруженных Сил
Республики Казахстан, их
тактико-технические
характеристики и общее
устройство**

Минно-взрывные заграждения

- Составляют основу инженерных заграждений и устраиваются в виде минных полей, групп (очагов) мин и отдельных мин.
- Для устройства минно-взрывных заграждений применяют противотанковые (ПТМ), противопехотные (ППМ) мины, а также заряды взрывчатого вещества (ВВ), в комплексе с минно-взрывными заграждениями могут устанавливаться сигнальные мины (СМ).

Противотанковые мины



- Применяются для поражения танков, бронетранспортеров и другой боевой техники. Они бывают противогусеничные и противоднищевые, взрывающиеся при непосредственном наезде на них танков и другой боевой техники.

Противопехотные мины



- *Предназначены для минирования местности с целью уничтожения живой силы противника.*

Подразделяются на мины фугасного и осколочного действия, которые поражают человека фугасным или осколочным действием взрыва заряда ВВ и корпуса.

Общее устройство



- Мины состоят из корпуса (металл, дерево, пластмасс), заряда взрывчатого вещества, взрывателя и промежуточного детонатора.
- На дне и боковой поверхности некоторых мин могут быть запальные гнезда с резьбой для взрывателя при установке мин в неизвлекаемое положение.

Основные ТТХ противотанковых мин

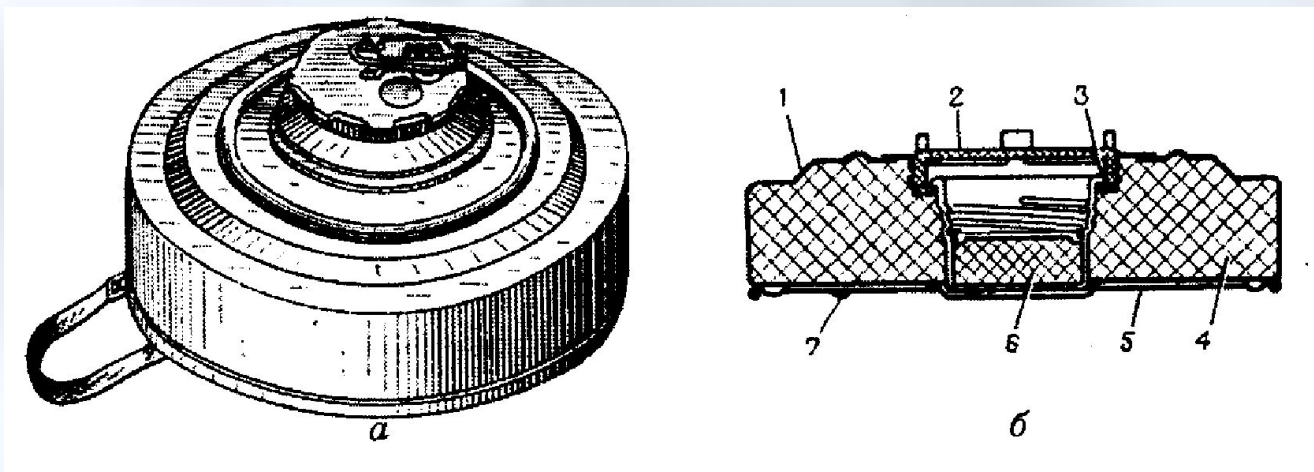
Характеристики	Серии мин			
	ТМ-62М	ТМ-62П	ТМ-62Д	ТМ-57
Материал корпуса	Металл	Пластмасса	Дерево	Металл
Масса, кг	9,5-10	9,0-10,0	11,3-13,0	9,0-10,0
Масса ВВ, кг	7,0	7,6	6,5 или 10,3	7,0
Диаметр, мм (длина, ширина)	320	340	340x280	320
Усилие срабатывания	Определяется применяемым взрывателем			
Способ установки	Вручную	Минным заградителем	Вручную	

ТМ-62



Мины серии ТМ-62, неокончательно снаряженные представляют собой заряд ВВ, заключенный в корпус, оболочку или без корпуса, с унифицированным очком для взрывателя. Они состоят из:

- корпуса, снаряженного зарядом;
- одного из трех взрывателей: МВЧ-62, МВЗ-62 или МВШ-62.



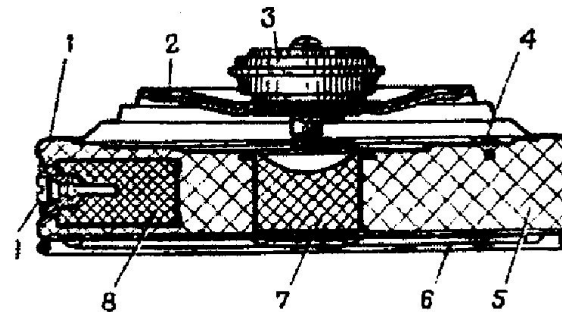
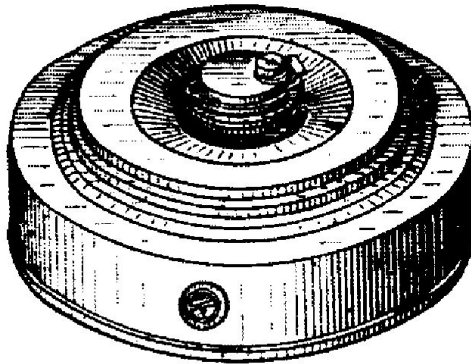
1 – корпус; 2 – пробка; 3 – прокладка; 4 – заряд; 5 – дно; 6 – дополнительный детонатор; 7 – проушина для крепления ручки

ТМ-57

Мина ТМ – 57 состоит из:

- корпуса с нажимной крышкой;
- заряда;
- взрывателей МВЗ-57, МВ-57, МВШ-57

Заряд имеет два дополнительных детонатора: центральный и боковой.

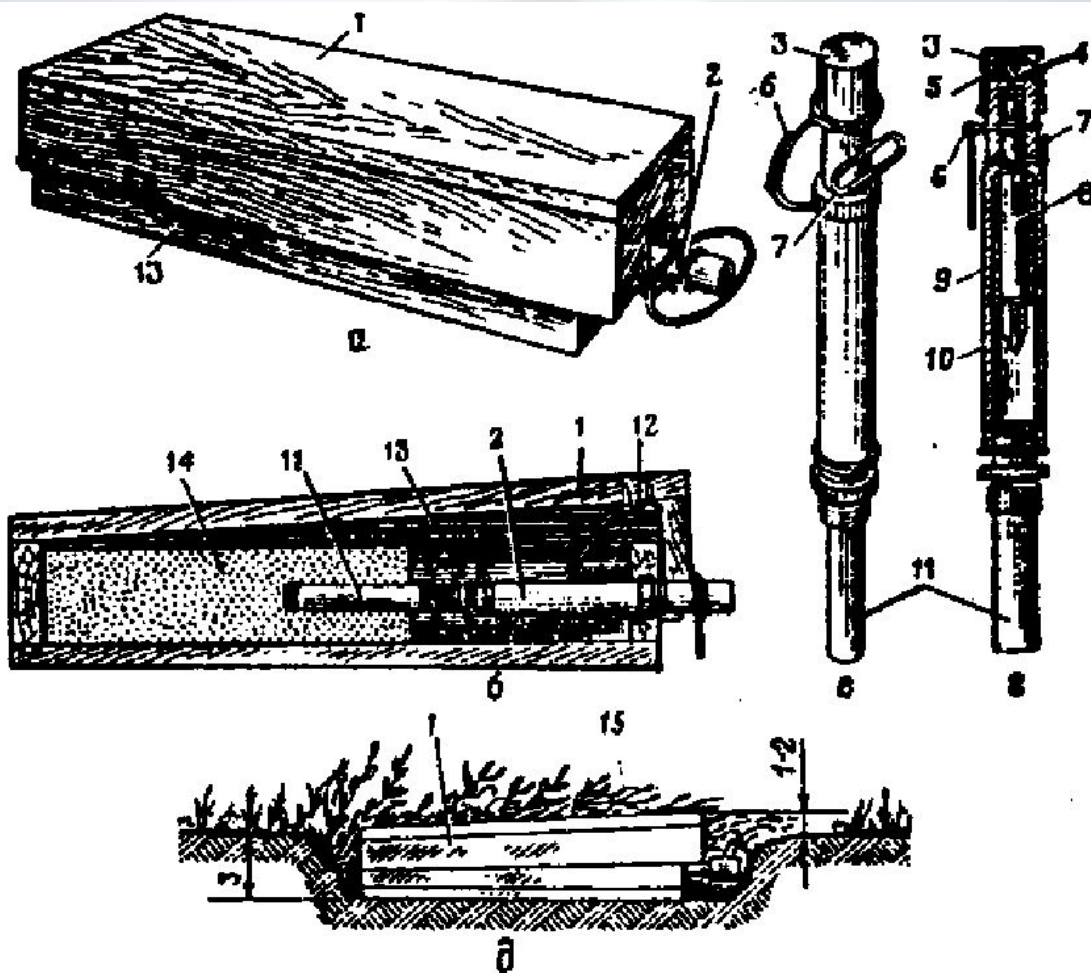


1 – корпус; 2 – щиток; 3 – взрыватель МВЗ-57; 4 – диафрагма; 5 – заряд; 6 – дно; 7 – центральный дополнительный детонатор; 8 – боковой дополнительный детонатор; 9 - пробка

Основные ТТХ противопехотных мин

Характеристики	Марка мин				
	ПМД-6 М	ПМН	ПМН-2	ПОМЗ-2 М	ОЗМ-72
Тип	Фугасные			Осколочные	
Масса, г	490	550	400	1200	5000
Тип ВВ и его масса г	Тротил, 200	Тротил, 200	ТГ-40, 100	0,075	0,66
Корпус	Дерево	Пластмас са	Пластмас са	Металл	Металл
Усилие срабатывания, кг	6	8-25	5-25	0,5	
Способ установки	Вручную				

ПМД – 6М



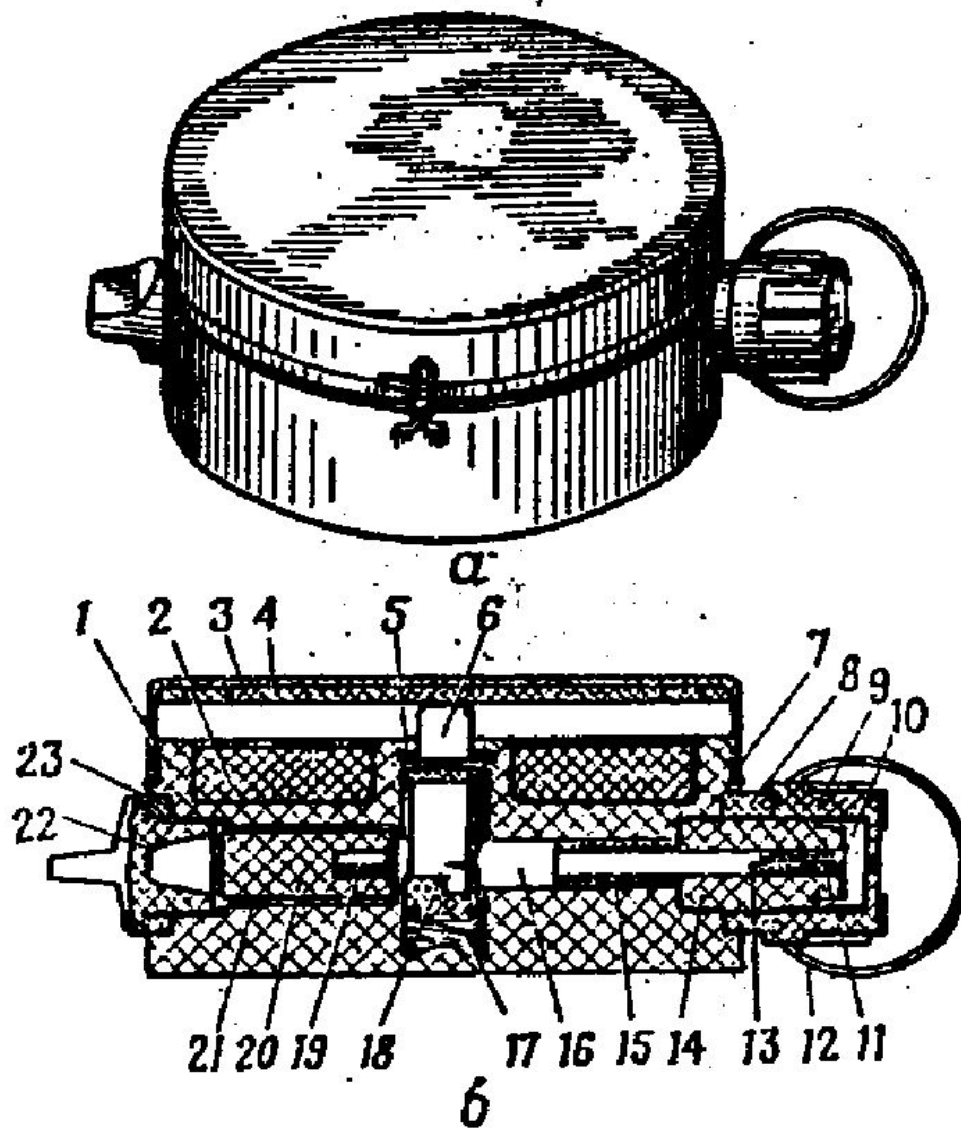
Противопехотная мина ПМД-6М применяется с взрывателями МУВ, МУВ-2, МУВ-3.

а – общий вид мины, б – разрез мины, в – общий вид взрывателя МУВ-2, г – разрез взрывателя, д – схема установки мины;

1 – крышка; 2 – взрыватель МУВ-2; 3 – резиновый колпачок; 4 – металлоэлемент; 5 – резак; 6 – предохранительная чека; 7 – Т-образная боевая чека; 8 – ударник; 9 – боевая пружина; 10 – корпус взрывателя; 11 – запал МД-5М; 12 – металлическая пластинка; 13 – корпус мины; 14 – заряд ВВ; 15 – маскировочный слой (трава, листья)

Принцип действия: при нажатии на мину, крышка опускается и вытаскивает Т-образную чеку из взрывателя; ударник освобождается и под действием боевой пружины накалывает запал МД-5М (МД-2), который, взрываясь, вызывает взрыв мины

ПМН



Противопехотная мина ПМН имеет пластмассовый корпус.

а – общий вид; б – разрез.

1 – корпус; 2 – заряд ВВ; 3 – резиновый колпак; 4 – щиток; 5 – разрезное кольцо; 6 – шток; 7 – металлическая лента; 8 – резиновая прокладка; 9 – колпачок; 10 – резак; 11 – металлоэлемент; 12 – кольцо; 13 – предохранительная чека; 14 – втулка; 15 – боевая пружина; 16 – ударник; 17 – пружина штока; 18 – боевой выступ; 19 – капсуль-детонатор; 20 – тетриловая шашка; 21 – пластмассовая гильза; 22 – пробка; 23 – резиновая прокладка.

Принцип действия мины: при нажатии на мину, крышка и щиток опускается, боевой выступ штока выходит из зацепления с ударником, он освобождается и под действием боевой пружины накалывает запал, который, взрываясь, вызывает взрыв мины.

Демаскирующие признаки установленных мин

Характерными демаскирующими признаками минновзрывных заграждений являются:

противотанковых и противопехотных минных полей, групп мин и отдельных мин: не убранный после установки мин грунт; забытая (разбросанная) укупорка от мин и взрывателей, бумажные этикетки; оставленный инструмент, принадлежности для минирования; указки и ограждения; наличие на местности бугорков, выступающих штырей, установочных и оттяжных кольев, шнуров, проволок; отличие маскирующего слоя над минами от фона окружающей местности; борозды (шурфы) и следы гусениц (колес) при установке минных полей минными заградителями раскладчиками;

.мин-ловушек: наличие натяжных проволок, прикрепленных к средствам вооружения и местным предметам, а также электрических проводов; нарушение кладки стен, дорожного покрытия; частичное разрушение сооружений или их отдельных конструкций; нагромождение различных предметов вблизи сооружений, складов, боеприпасов, боевых и транспортных машин.

Невзрывные инженерные заграждения

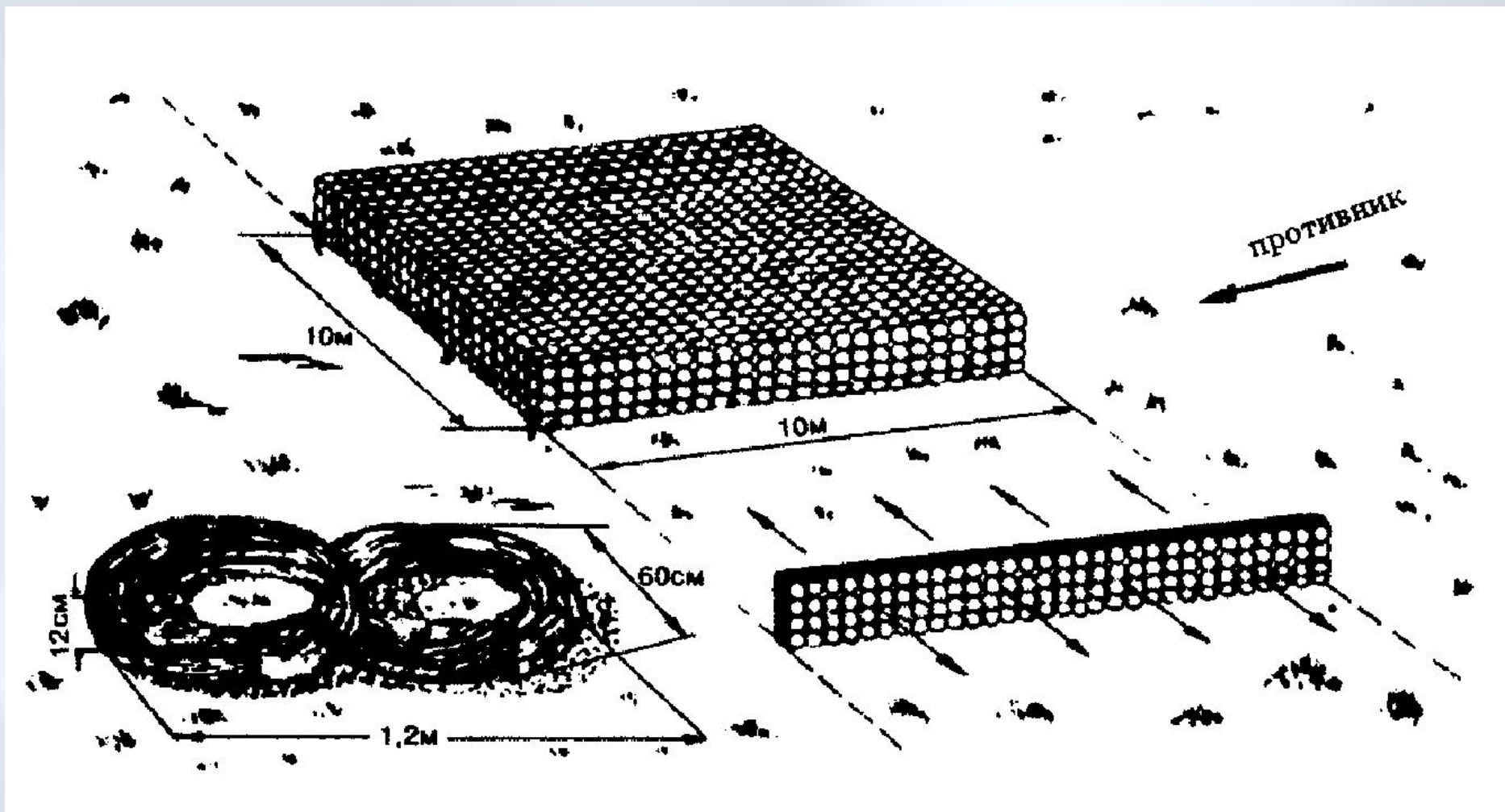
По назначению подразделяются на противотанковые и противопехотные.

К противотанковым относятся противотанковые рвы, эскарпы, контрэскарпы, надолбы (деревянные, металлические, железобетонные, каменные), барьеры, заграждения из металлических ежей, баррикады, снежные обвалы, проруби на реках и водоемах, затопление местности, завалы.

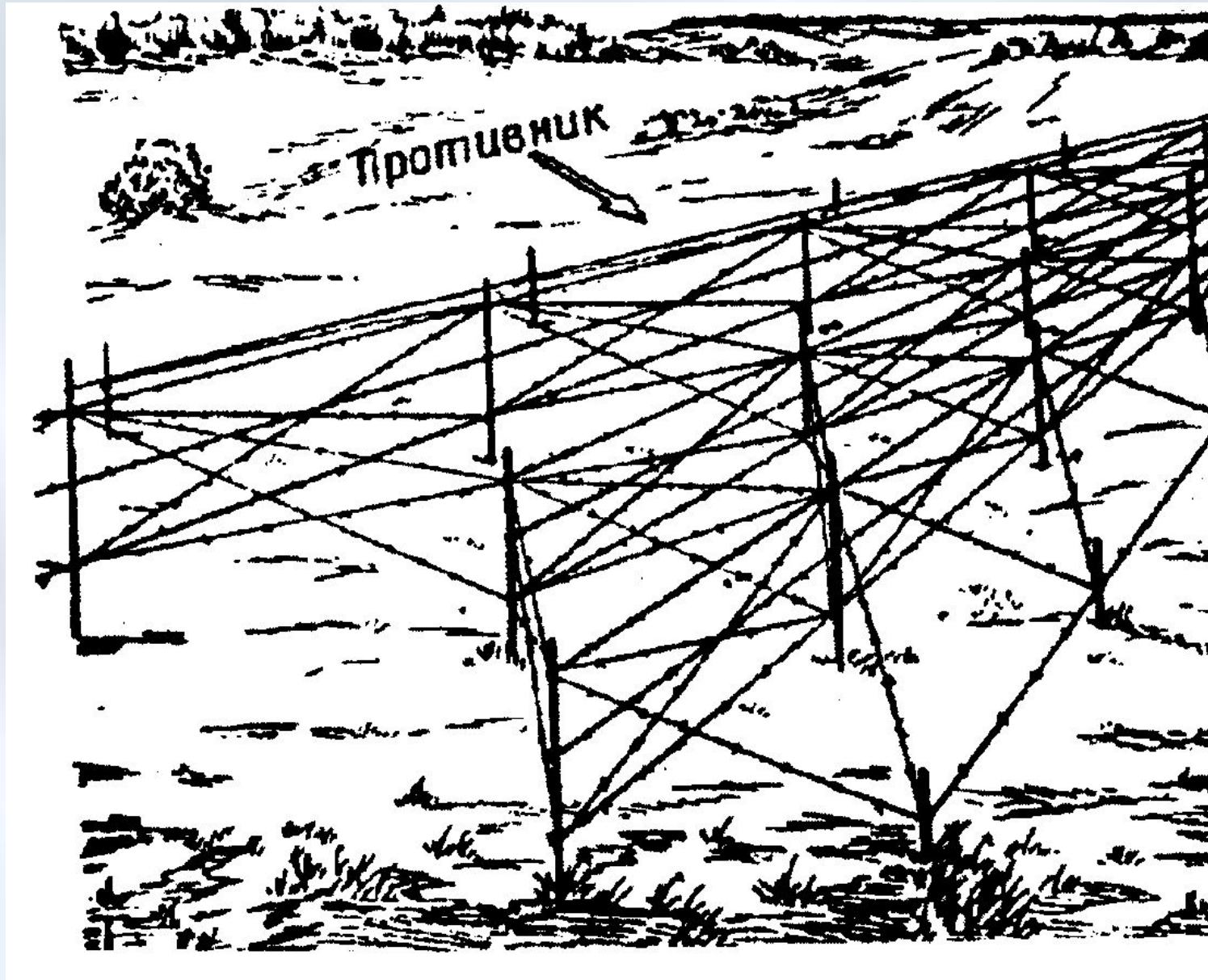
Противопехотные заграждения бывают переносные и постоянные.

Переносные – проволочные сети, гирлянды колючей и гладкой проволоки, спирали, рогатки, ежи.

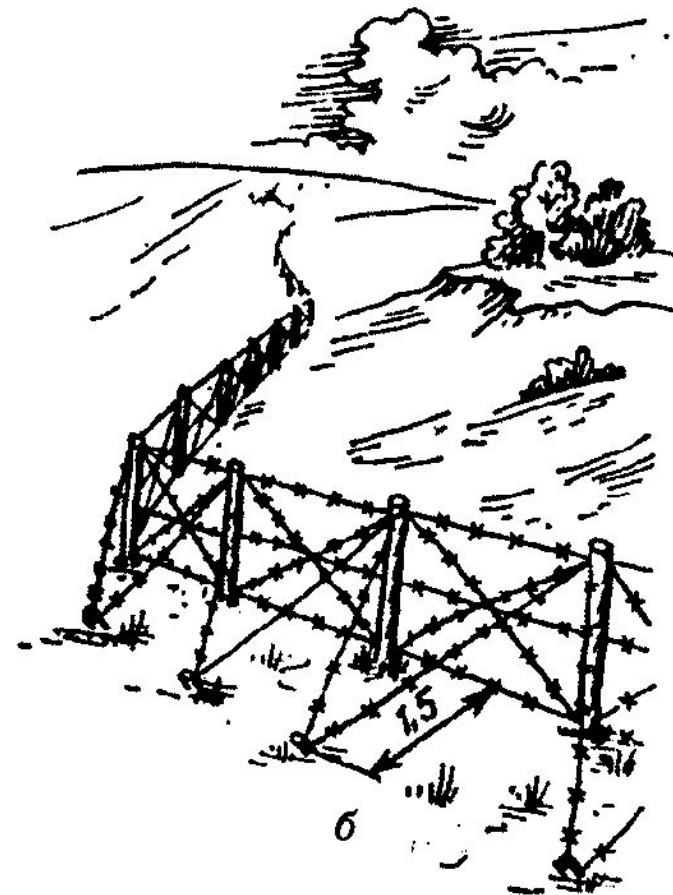
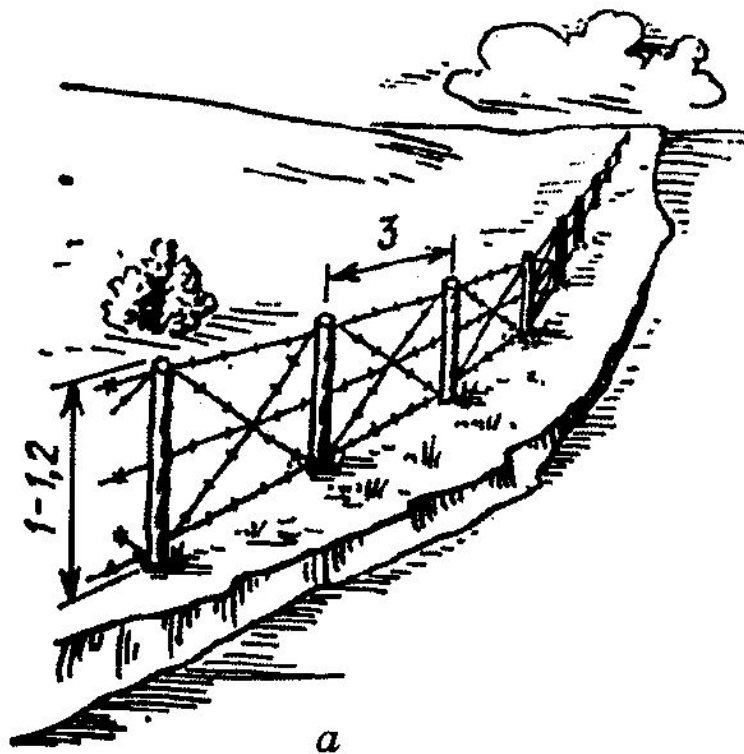
Постоянные – проволочные сети на высоких и низких кольях, проволочные заборы, проволока внаброс, силки и петли, засеки в лесу, оплетка колючей проволокой пней, кустов и т.п.



Малозаметная проволочная сеть (МЗП)



Проволочная сеть на высоких металлических или железобетонных кольях с оттяжками



Проволочный забор: а – обычный; б - усиленный

Контрольные вопросы:

1. Для уничтожения каких сил противника применяются мины?
2. Расскажите об устройстве мины.
3. На какие типы подразделяются мины?
4. Каким путем устанавливаются противотанковые мины?
5. Какие типы невзрывных инженерных заграждений вы знаете?
6. Из каких материалов изготавливаются невзрывные заграждения и как они подразделяются по назначению?