

ТЕМА 11. ОТДЕЛОЧНЫЕ ОПЕРАЦИИ В КУЗНЕЧНО-ШТАМПОВОЧНОМ ПРОИЗВОДСТВЕ

- 11.1 Обрезка облоя и пробивка перемычек
- 11.2 Зачистка заусенцев и дефектных участков
- 11.3 Правка и калибровка
- 11.4 Термообработка

11.1 ОБРЕЗКА ОБЛОЯ И ПРОБИВКА ПЕРЕМЫЧЕК

Основные технологические отходы в КШП: облой, перемычки сквозных отверстий поковок. Облой и перемычка удаляются соответственно обрезкой и пробивкой в штампах на обрезных кривошипных и других прессах.

Малый облой простых по конфигурации изделий удаляют вместе с припусками при механической обработке. При содержании углерода в материале до 0,45 % обрезка облоя выполняется в холодном состоянии.

Штампы, предназначенные для выполнения одной из отделочных операций, называют простыми, рисунок 11.1.

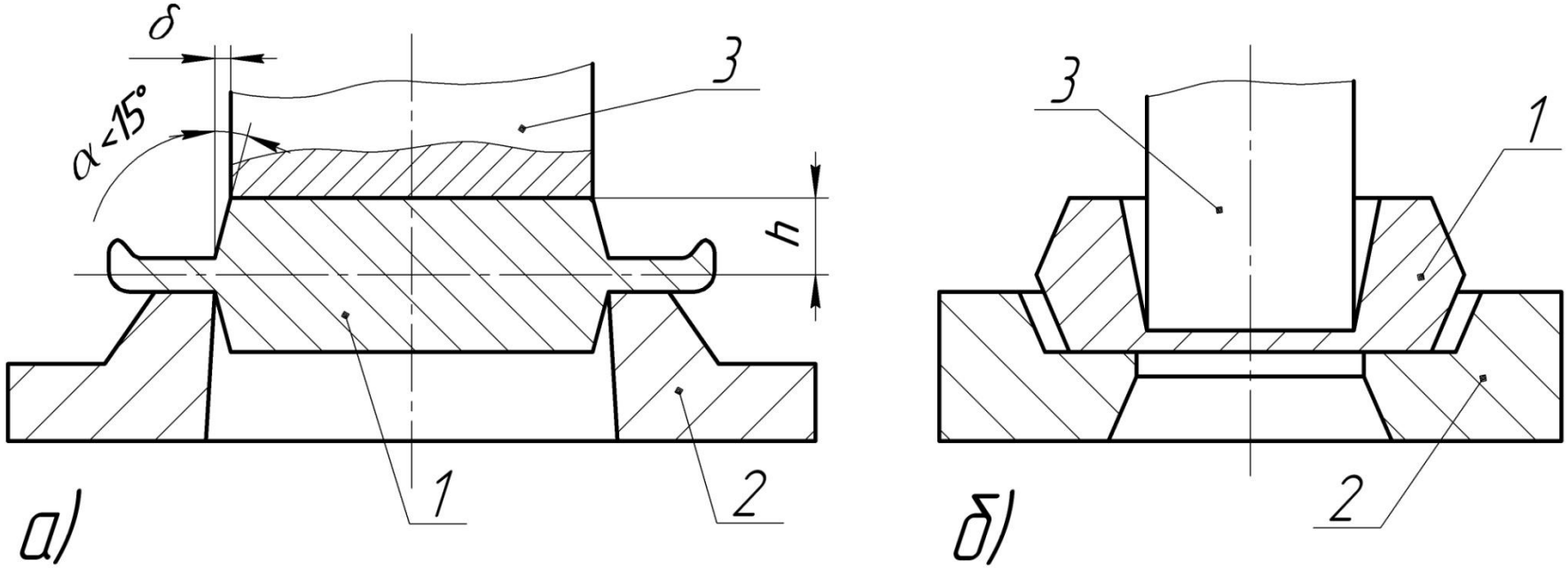


Рисунок 11.1 – Схема удаления облоя (а) и перемычки (б) в поковках
 1 – заготовка; 2 – матрица; 3 – пуансон прессы

Потребное усилие P (МН) обрезки или пробивки определяют по формуле

$$P = (1,5...1,8) \cdot 10^{-6} S \cdot t \cdot \sigma_B$$

где S – периметр среза, мм; t – толщина среза облоя или перемычки, мм; σ_B – предел прочности материала изделия в соответствующих температурных условиях проведения операции, МПа.

В комбинированных штампах возможно удаление облоя и уклонов в поковке.

11.2 ЗАЧИСТКА ЗАУСЕНЦЕВ И ДЕФЕКТНЫХ УЧАСТКОВ

Удаление дефектов на поверхности исходных заготовок и промежуточных деформированных полуфабрикатов необходима для исключения брака поковок при их штамповке. На поверхностях штампованных и кованных поковок – с целью контроля и для отбраковки, если эта глубина превышает допустимую величину.

Основные способы удаления дефектов: зачистка абразивным инструментом, вырубка зубилами, газопламенная зачистка.

11.3 ПРАВКА И КАЛИБРОВКА

Эти процессы применяют соответственно для устранения искажений формы поковок и для повышения точности формы и размеров поковок.

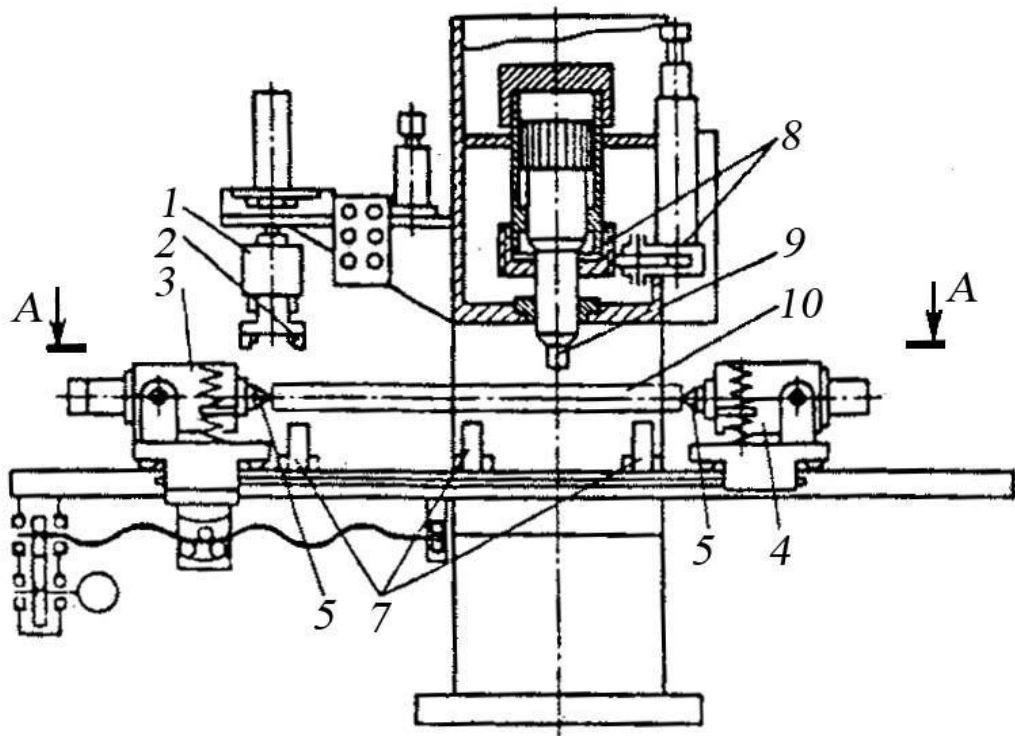
В случае изгиба оси, искривления поверхности, коробления и др. применяют правку для устранения геометрической формы поковок.

Правку производят, если величина искажения превышает допуск на размеры поковок. Причины искажения: неравномерное охлаждение после штамповки, при обрезке облоя и перемычек, термообработка.

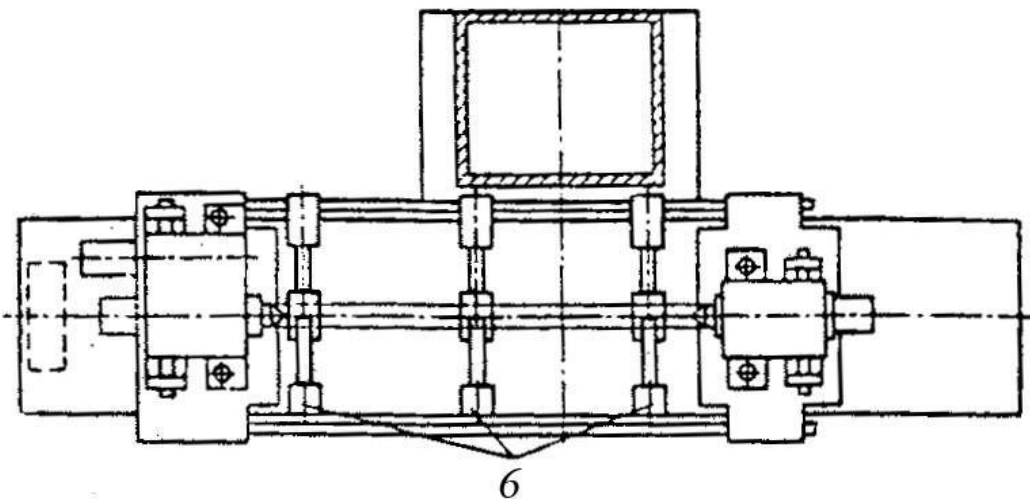
Правка бывает холодная и горячая. Горячая правка предназначена для крупных и средних поковок, которые не подвержены значительному короблению при термообработке и недостаточно пластичных в холодном состоянии.

Правку проводят после обрезки облоя. Ее можно осуществлять в окончательном штамповочном ручье, в правочном штампе, на обрезном прессе совместно с обрезкой облоя.

Холодную правку применяют для мелких и средних по массе поковок. Ручей правочного штампа делают без облойной канавки.



A-A



В отдельных случаях используют специальное оборудование. Например, правку заготовок ступенчатых валов производят на автоматизированных гидравлических прессах с программным управлением, рисунок 11.2.

Рисунок 11.2 – Схема правильного пресса с программным управлением

1 – подающе-удаляющее устройство; 2 – клещи; 3 и 4 – каретки; 5 – выдвижные центры; 6 – датчики; 7 – выдвижные опоры; 8 – механизм регулировки хода плунжера; 9 – правильный инструмент; 10 – заготовка

Заготовка 10 захватывается клещами 2 и переносится на ось центров 5 и зажимается. Датчики 6 измеряют прогиб детали в нескольких сечениях. Деталь совершает поворот вокруг оси на 360° , показания датчиков считываются через каждые $1,5^\circ$. Показания датчиков в каждом сечении запоминаются числовым программным управлением (ЧПУ), пересчитываются в значения отклонений, характеризующие биение заготовки. Правка начинается в сечении с наибольшим биением. Это сечение совмещается с осью правильного инструмента 9 при перемещении заготовки 10 вдоль стола с помощью привода кареток 3 и 4. Под деталь подводятся опоры 7 и осуществляется правка, которая сопровождается контролем с помощью датчика и корректировкой с помощью механизма регулировки хода плунжера 8. Правка продолжается до достижения заданной прямолинейности в данном сечении. Затем с помощью ЧПУ заново определяется биение детали и новое сечение, в котором цикл правки повторяется. Процесс правки продолжается пока прогибы во всех сечениях не будут превышать допустимые значения. Пресс предназначен для правки валов длиной 300...865 мм, диаметром до 50 мм. Минимальное биение детали после правки 0,025 мм.

Калибровку применяют для повышения точности формы и размеров поковки, снижения шероховатости поверхности. Применяют в крупносерийном и массовом производствах.

Различают **плоскостную и объемную калибровку**. *Плоскостную* калибровку, рисунок 11.3, а) применяют для получения точных вертикальных размеров поковки на одном или нескольких участках.



Рисунок 11.3 – Схема калибровки (а – плоскостная; б – объемная)

Калибровку проводят на прессах, отличающихся повышенной жесткостью, в штампах.

Объемная калибровка обеспечивает более точную форму поковок, так как ужесточается точность размеров не только в вертикальной, но и в горизонтальной плоскости.

Для повышения точности поковки вначале выполняют плоскостную, а затем объемную калибровку. Ее проводят как в холодном, так и в горячем состоянии после обрезки облоя.

Плоскостная калибровка обычной точности обеспечивает допуски на размеры $\pm 0,1 \dots \pm 0,25$ мм, повышенной точности – $\pm 0,05 \dots \pm 0,15$ мм.

Шероховатость поверхности после калибровки $Ra = 1,25 \dots 0,63$ мкм, что соответствует состоянию поверхности после шлифования.

Штампы для горячей объемной калибровки имеют канавку для облоя упрощенной формы.

11.4 ТЕРМООБРАБОТКА

Применяемая термообработка включает нормализацию, изотермический отжиг, улучшение. Она позволяет улучшать обрабатываемость заготовок резанием.

При **нормализации** поковки нагревают в печах до температуры 850...950°C и выдерживают 3 часа.

При **отжиге** поковки нагревают в печах до температуры 650...900°C и выдерживают 3...5 и более часов.

При **изотермическом отжиге** поковки нагревают в печах непрерывного действия до температуры 650...900°C и задают ступенчатый тепловой режим. Получают хорошую обрабатываемость резанием. Изотермическая выдержка задается при температуре 620...670°C.

При **улучшении** поковки подвергают закалке и отпуску для обеспечения заданного уровня свойств (обрабатываемость). Перед закалкой ведут нагрев до температуры выше линии АС3 (на 30...50°C). Продолжительность нагрева 2 часа и более, выдержка – до 0,25 от времени нагрева. После охлаждения в воде или масле поковки подвергают отпуску до 600°C. Поковки получают с повышенной твердостью и прочностью.

Контрольные вопросы

1. Как удаляют облой и перемычки у поковок?
2. Зачем и как производят удаление поверхностных дефектов у поковок?
3. Как производят правку поковок?
4. Как производят калибровку поковок?
5. Виды термообработки поковок.