

## **Лекция 2**

# **Почвообрабатывающие машины**

## ЛИТЕРАТУРА:

1. Карпенко, А.Н. Сельскохозяйственные машины [Текст]: учеб. для вузов / А.Н. Карпенко В. М. Халанский, – М.: Агропромиздат, 1989. – 527 с.;16 см. – 82000 экз. – ISBN 5-10-000339-1.
2. Халанский, В. М. Сельскохозяйственные машины [Текст]: учеб. для вузов / В. М. Халанский, И. В. Горбачев – М.: КолосС, 2004. – 624 с.; 16 см. – 2000 экз. – ISBN 5-9532-0029-3.
3. Калашникова, Н.В. Сельскохозяйственные машины. / [Текст]: практикум: учеб. Пособие для вузов/ Н.В. Калашникова, Р.А. Булавинцев, Ю.А. Юдин; под общ. ред. Н.В. Калашниковой – ОрелГАУ; 2008г.
4. Кленин, Н. И. Сельскохозяйственные и мелиоративные машины [Текст]: учеб. для с.-х. вузов / Н. И. Кленин, В. А. Сакун. – Изд. 3-е перераб. и доп. – М.: Колос, 1994. – 751 с.; ил.; 16 см. – 5500 экз. – ISBN 5-10-001744-9.

# Вопросы лекции

1. Способы обработки почвы.
2. Агротехнические требования к обработке почвы.
3. Машины для основной обработки почвы.
4. Комбинированные орудия.
5. Машины для поверхностной обработки почвы.

# 1. Способы обработки почвы

В зависимости от особенностей возделывания той или иной с/х культуры применяют: основную, поверхностную и специальную обработку почвы.

**Основная обработка** – это обычно первая наиболее глубокая обработка почвы (25-30 см) после предшественника. Её проводят плугом или лемешными луцильниками с оборотом и рыхлением почвенного пласта. Почву подверженную ветровой эрозии обрабатывают без оборота пласта.

**Поверхностная обработка** проводится перед посевом, в процессе или после посева на глубину не более 12-14 см. Её выполняют луцильниками, культиваторами, боронами, комбинированными агрегатами, катками, фрезами с целью рыхления, перемешивания или уплотнения почвы, подрезания сорняков и заделки органических и минеральных удобрений.

**Специальная обработка** применяется при освоении целинных, болотистых и засоренных камнями почв.

**Системы обработки почвы** — это совокупность научно обоснованных приемов обработки почвы под культуры в севообороте. В зависимости от почвенно-климатических условий и технологии возделывания растений применяют отвальную, безотвальную и ярусную системы.

**Отвальная система** предусматривает оборот почвенного пласта, что обеспечивает заделку пожнивных остатков, семян сорняков и возбудителей болезней в нижние слои пахотного слоя. Отвальную систему широко применяют в районах достаточного и избыточного увлажнения.

**Безотвальная система** исключает оборот почвенного пласта: его заменяют глубоким рыхлением с сохранением стерни, защищающей почву от ветровой эрозии. Эту систему обработки применяют в степных районах, где проявляются эрозионные процессы, а также в районах недостаточного увлажнения как способ накопления и сохранения влаги в почве.

**Ярусная система** сопровождается дифференцированной обработкой верхнего, среднего и нижнего слоев почвы, имеющих явно выраженное ярусное строение. Например, при обработке солонцов верхний слой обрабатывают, а второй и третий — рыхлят и перемешивают.

В зависимости от числа обработок различают интенсивную, минимальную и нулевую системы обработок.

**Интенсивная система** включает несколько технологических процессов при подготовке почвы к посеву, сопровождается многократными проходами агрегатов, уплотнением и рыхлением почвы.

**Минимальная система** – земельный пласт не переворачивается, солома и пожнивные остатки перемешиваются комбинированными агрегатами, что уменьшает испарение влаги, а также ветровой и водной эрозии.

**Нулевая система** предусматривает в течение вегетационного периода лишь один контакт почвообрабатывающих орудий с почвой – во время посева (одновременно с одной или несколькими дополнительными операциями). Для борьбы с сорняками интенсивно используются гербициды. При нулевой системе обработки экономия топлива может достигать 70 – 80 %.

## 2. Агротехнические требования

### 2.1 Агротехнические требования к основной обработке почвы

1. Глубина обработки почвы лемешно - отвальными плугами общего назначения должна достигать 20...35 см с оборотом и рыхлением пласта.
2. Глубина пахоты должна быть равномерной по всему полю. Отклонение средней глубины от заданной на выровненных полях допускается  $\pm 1$  см, на неровных участках  $\pm 2$  см.
3. При вспашке обеспечивается полный оборот пласта и заделка стерни, сорных растений, удобрений.
4. Растительные остатки запахивают на глубину 13...15 см от поверхности пашни.
5. Поверхность пашни должна быть ровной, без глубоких разъемных борозд и высоких свальных гребней, без заметных борозд между соседними проходами плуга. Допускаемая высота гребней не более 5 см.
6. Последняя борозда от прохода плуга должна быть чистой, с ровной вертикальной стенкой. Колебания ширины захвата плуга - не более 10% от конструктивной.

## 2.2 Агротехнические требования к минимальной обработке почвы

- по ширине захвата агрегата не должно быть огрехов;
- отклонение средней глубины от заданной не более  $\pm 1$  см;
- обработанная поверхность должна быть ровной, высота гребней не более 1...2 см;
- рабочие органы не должны распылять почву и выносить влажные слои на поверхность;
- необходимо обеспечивать полное уничтожение сорной растительности;
- размер комков не должен превышать 5см;
- прикатывание почвы не должно вызывать ее иссушения.



## 2.3 Агротехнические требования к поверхностной обработке почвы

1. Поверхность почвы следует обрабатывать на заданную глубину (0,03...0,20 м)
2. Отклонение средней глубины обработки от заданной не должно превышать  $\pm 0,01$  м
3. Верхний слой почвы должен быть мелко комковатым.
4. Высота гребней и глубина борозд не должна быть более 0,03 м.
5. Поверхность обработанного поля должна быть ровной.
6. Выворачивание нижних слоев почвы на поверхность поля не допускается.
7. Сорняки должны быть подрезаны стрельчатыми лапами полностью, рыхлящими - не менее 95%.
8. Огрехи и необработанные полосы не допускаются.

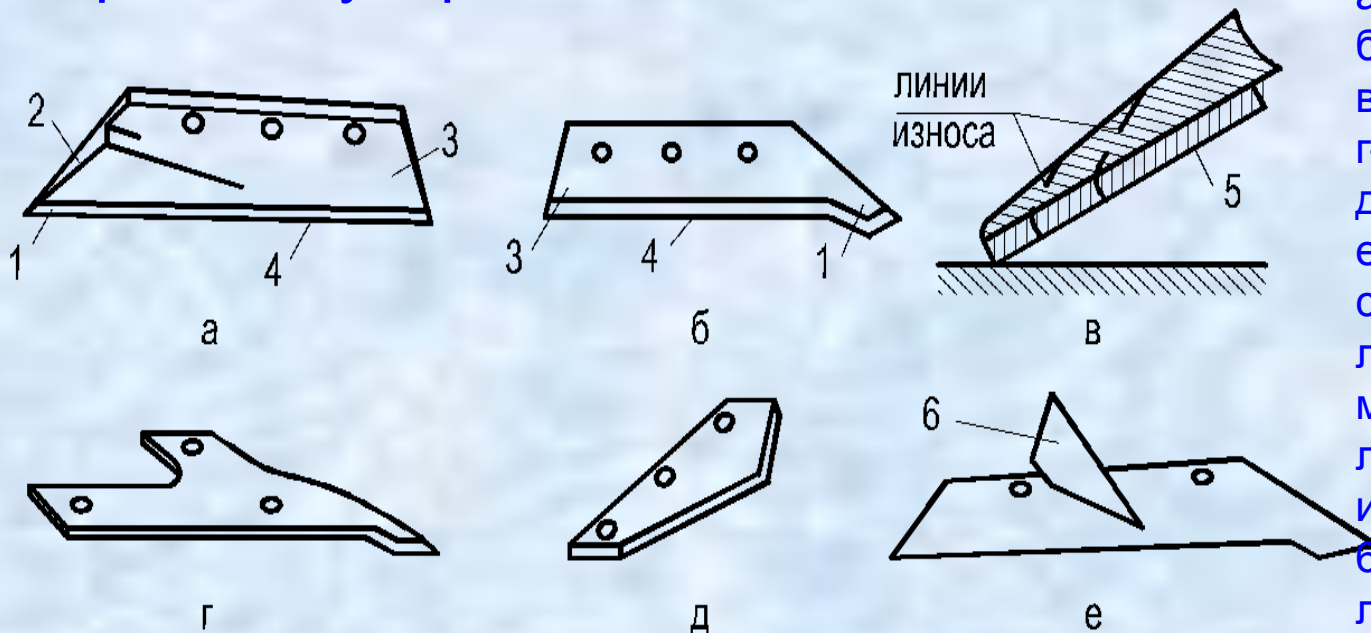
# 3. Машины для основной обработки почвы

## ПОЧВЫ

К составным частям плуга относятся: рама, корпус, предплужник, нож, регулировочное колесо. Корпус в свою очередь состоит из стойки, лемеха, отвала, полевой доски.

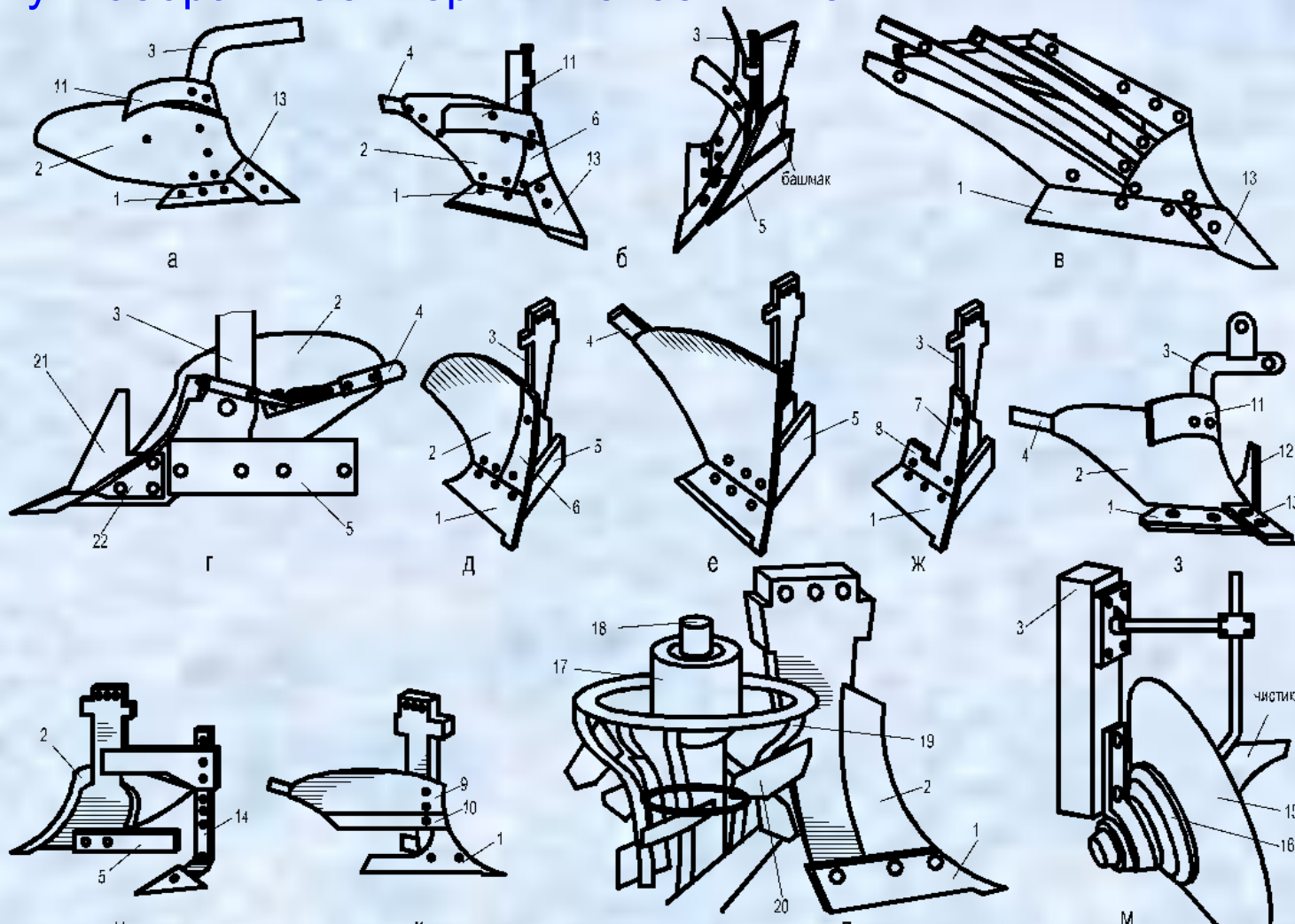
**Лемех** подрезает пласт почвы и направляет его на отвал.

По форме лемехи бывают трапецеидальные, долотообразные, вырезные и треугольные, с перпендикулярным лезвием.



а–трапецеидальный;  
б–долотообразный;  
в–самозатачивающийся;  
г–вырезной;  
д–треугольный;  
е–лемех  
с перпендикулярным  
лезвием; 1–носок; 2–  
магазин; 3–крыло; 4–  
лезвие; 5–слой  
износостойкого сплава;  
6–перпендикулярное  
лезвие

**Отвал** отрезает пласт от стенки борозды, деформирует его, сдвигает в сторону и оборачивает верхним слоем вниз.

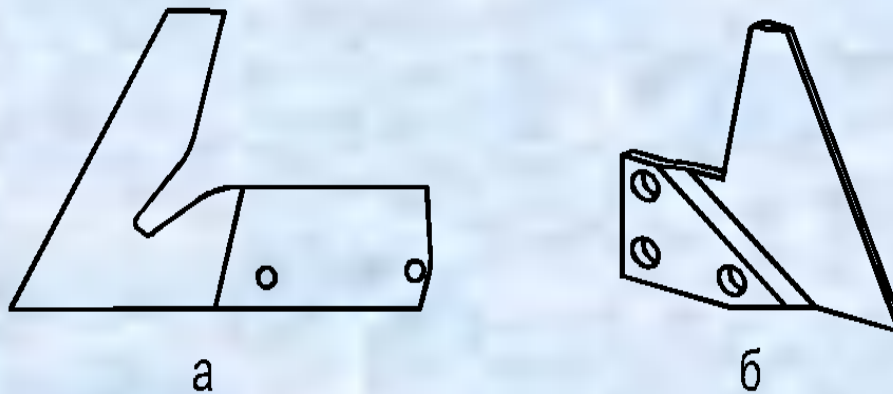


а–корпус ПК-16.000; б–корпус ПЛП-01.000; в–полосовой корпус оборотного плуга LEMKEN; г–корпус плуга LEMKEN со сплошным отвалом; д–культурный; е–полувинтовой; ж–безотвальный; з–с накладным долотом; и–с почвоуглубителем; к–вырезной; л–комбинированный; м–дисковый; 1, 10–лемехи; 2, 9–отвалы; 3–стойка; 4–перо отвала; 5–полевая доска; 6–грудь отвала; 7–щиток; 8–уширитель; 11–углосним; 12–нож; 13–долото; 14–почвоуглубительная лапа; 15–диск; 16–шпиндель; 17–корпус ротора; 18–вал; 19–ротор; 20–лопатки; 21–нож полевой доски; 22–клин полевой доски

**Полевая доска** обеспечивает устойчивый ход корпуса, предохраняет стойку от истирания и разгружает ее от изгибающего момента, возникающего под действием бокового давления пласта почвы.

Полевой доской корпус опирается на стенку борозды.

Современные плуги оснащают полевыми досками с ножом (рис. 4), позволяющими снизить износ рабочих органов плуга.



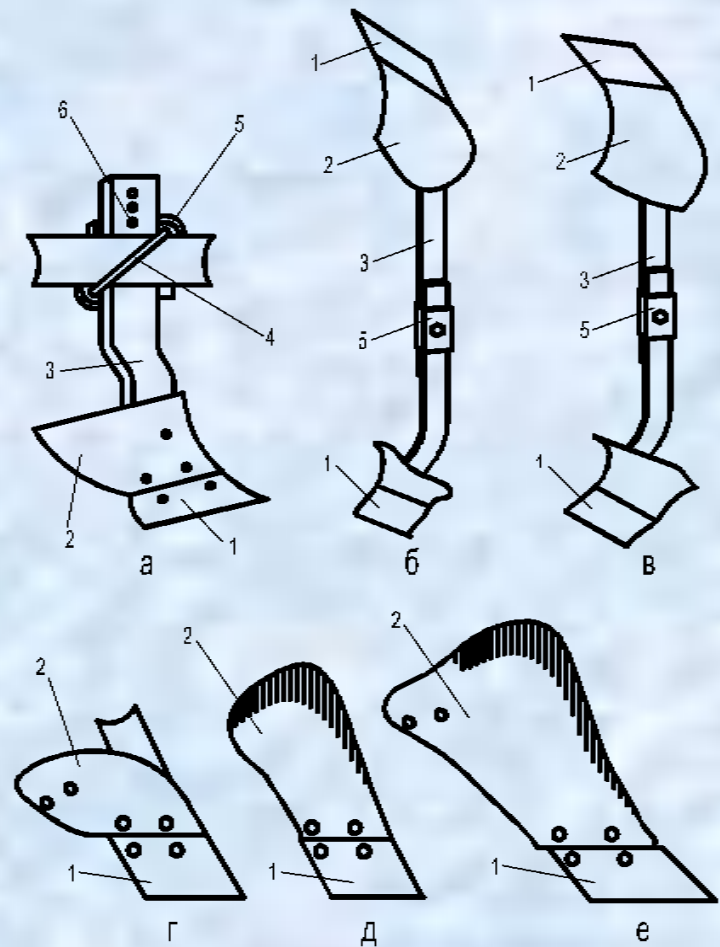
а–нож полевой доски фирмы Vogel Not; б–нож полевой доски фирмы LEMKEN

**Предплужник** срезает верхний задернелый слой почвы со стороны полевого обреза корпуса толщиной 8...12 см и шириной, равной 2/3 ширины захвата корпуса, и сбрасывает его на дно борозды.

К стойке 3 предплужника (рис. 5, а) прикреплены лемех 1 и отвал 2. Предплужник крепят к грядилю плуга хомутом 4 при помощи державки 5.

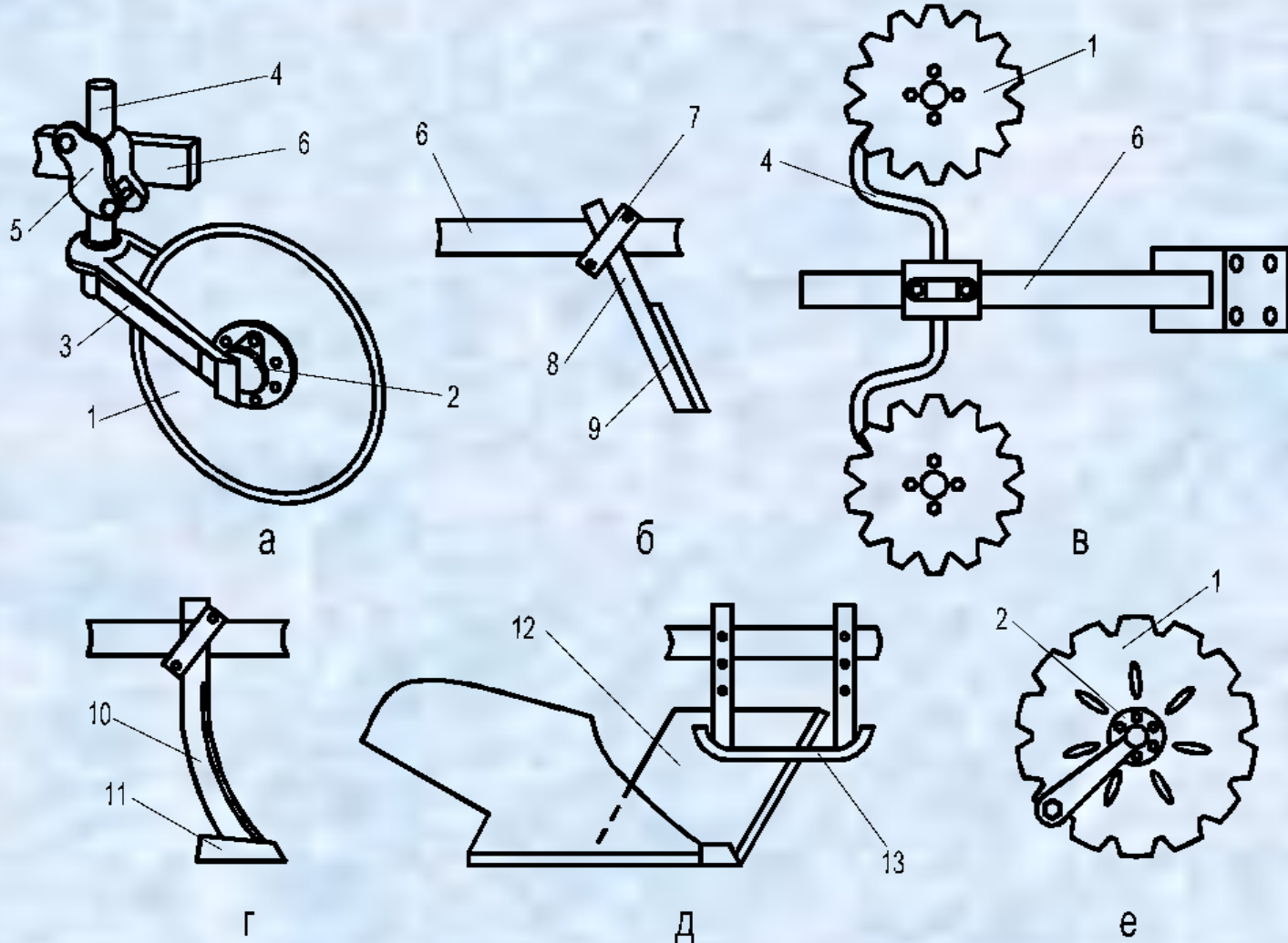
Предплужник перемещают в державке 5 вверх или вниз, изменяя его заглубление, а державку смещают по грядилю вперед или назад, устанавливая его впереди корпуса.

а–предплужник устанавливаемый на отечественных плугах; б–предплужник целинный фирмы Vogel Noot; в–предплужник специальный фирмы Vogel Noot; г–предплужник D1 фирмы LEMKEN; д–предплужник M1 фирмы LEMKEN; е–предплужник M2 фирмы LEMKEN; 1–лемех; 2–отвал предплужника; 3–стойка; 4–скоба; 5–державка; 6–стопорный болт



**Нож** плуга разрезает почву в вертикальной плоскости по линии отделения пласта от массива и способствует лучшему обороту пласта, заделке растительных остатков, обеспечивает устойчивый ход плуга и равномерность глубины вспашки. Различают ножи дисковые, черенковые и плоские с опорной лыжей.

а–дисковый нож; б– черенковый нож; в– дисковый нож фирмы Vogel Noot; г–черенковый нож с долотом; д–плоский нож фирмы LEMKEN; 1– диск; 2–ступица; 3–вилка; 4–стойка; 5, 7–накладка; 6–рама; 8–черенок; 9–лезвие; 10– черенковый нож с криволинейным лезвием; 11–долото; 12–плоский нож; 13–лыжи



# Классификация плугов

## ***По виду тяги:***

- на конные;
- канатной тяги;
- тракторные.

## ***По назначению:***

- плуги общего назначения
- специальные.

## ***По способу соединения с трактором:***

- на навесные (ПЛН);
- полунавесные (ПЛП);
- прицепные (ПЛ).

## ***По числу основных рабочих органов - плужных корпусов:***

- на однокорпусные;
- двухкорпусные;
- трехкорпусные и т. д.

## ***По характеру выполнения работы на плуги:***

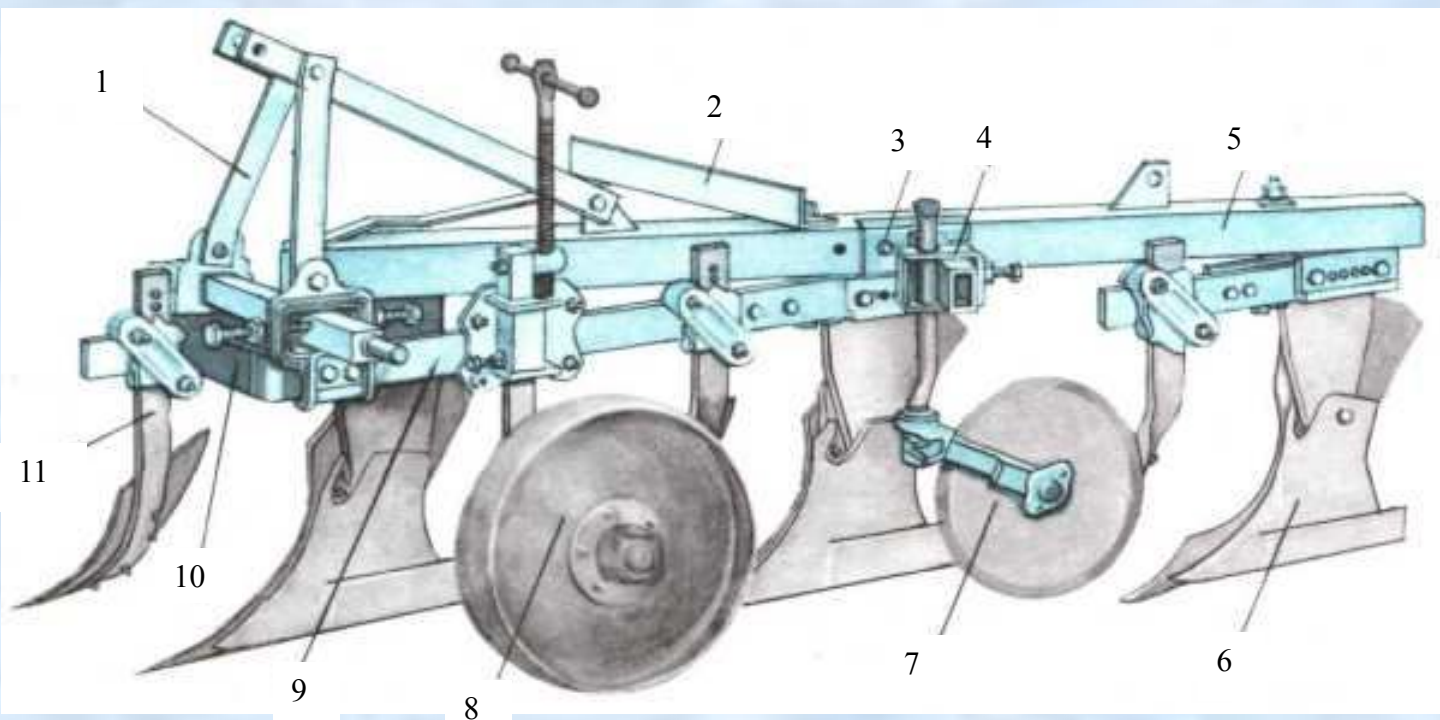
- для свально-развальной вспашки;
- гладкой вспашки.

# Основные рабочие органы плуга:

1. корпус
2. предплужник
3. Нож

# Вспомогательные рабочие органы плуга:

1. рама
2. опорное колесо и механизм его регулирования
3. навешивающее устройство



- 1–навеска;
- 2–прицепка для борон;
- 3–кронштейн;
- 4–кронштейн дискового ножа;
- 5–рама;
- 6–корпус;
- 7–дисковый нож;
- 8–опорное колесо;
- 9–полоса;
- 10–распорка;
- 11–предплужник



## **Рабочий процесс**

Предплужник подрезает верхний слой почвы на глубину до 12 см, затем переворачивает и укладывает его на дно борозды. Уложенный слой закрывается пластом, поднимаемым и оборачиваемым основным корпусом, в результате чего достигается полная и глубокая заделка сорняков и пожнивных остатков.

# Марки плугов

**ПЛН-4-35** - плуг лемешной, навесной, четырехкорпусной, с шириной захвата корпуса 35см. Предназначен для почв, засоренных камнями.

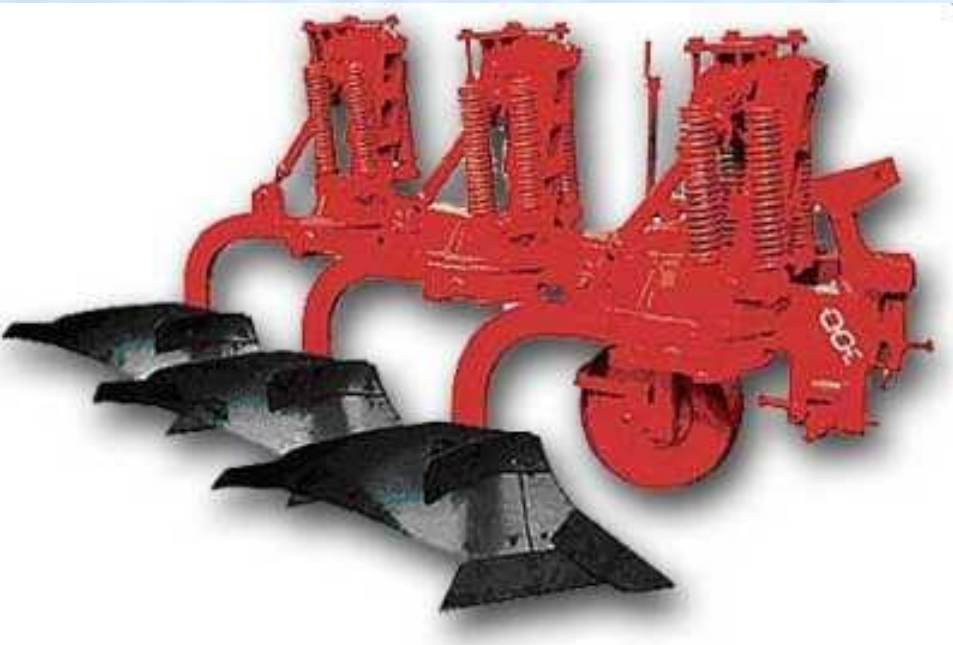


**Вари-Диамант 9 5N 100** - пятикорпусной оборотный плуг с регулируемой шириной захвата от 30 до 55 см. Защита от перегрузок при помощи срезных болтов, пружин.



# Марки плугов

**ПЛП-3-35Б-2** - Плуг лемешной, навесной, трехкорпусной, с шириной захвата корпуса 35см, с пружинным предохранительным устройством.



Плуг 5-и корпусный полунавесной, с рессорной защитой корпусов и изменяемой шириной захвата ПКМ-5-40 предназначен для пахоты старопахотных слабокаменистых и среднекаменистых почв



## 4. Комбинированные орудия

Комбинированные многофункциональные орудия за один проход по полю способны выполнять до 7 различных операций и ориентированы на влагосберегающие и безотвальные технологии обработки почвы. Влаго- и ресурсосберегающее земледелие позволяет сэкономить более 50% затрат топлива, сохранить влагу, стабилизировать структуру почвы и повысить урожайность сельскохозяйственных культур.

По набору выполняемых технологических операций комбинированные машины можно разделить на четыре группы:

- совмещение основной и поверхностной обработок почвы;
- совмещение операций предпосевной подготовки почвы;
- совмещения основной или предпосевной обработок почвы с внесением удобрений;
- совмещение предпосевной обработки почвы и посева.

# совмещение основной и поверхностной обработок почвы

Предназначено для основной обработки стерневых и паровых фонов

Tiger AS: 4 ряда рабочих органов с выравнивающими дисками и колёсным почвоуплотнителем



Эффект от использования комбинированного орудия достигается за счет совмещения технологических операций, снижения расхода топлива и повышения производительности

разработан для интенсивной почвообработки глубиной до 35 см.

# совмещение операций предпосевной ПОДГОТОВКИ ПОЧВЫ

Культиватор комбинированный для предпосевной обработки почвы.  
Модель КППШ-6.



Культиватор Орикон-К6 предназначен для сплошной предпосевной обработки почвы всех видов. За один проход культиватор КППШ-6 выполняет четыре основных операции: рыхление, выравнивание, разрушение глыб, уплотнение посевного слоя почвы. Совмещение технологических операций в культиваторе КППШ-6 позволяет сократить затраты, сократить время проведения работ, повысить качество обработки почвы.

# совмещение операций предпосевной ПОДГОТОВКИ ПОЧВЫ

Комбинированный агрегат Smaragd-7/800 предназначен для обработки пожнивных остатков и предпосевной подготовки почвы под посев зерновых культур, с перемешиванием обработанного пласта и выравниванием поверхности поля



1-трехточечная навеска; 2-рама; 3-два ряда лап; 4-лапа; 5- ряд сферических дисков; 6-выдвижные крайние диски; 7- трубчатый каток; 8-плита настройки глубины

# совмещения основной или предпосевной обработок почвы с внесением удобрений

## Агрегат для внесения аммиачной воды АВА - 8

Применяется для внесения жидких минеральных или органических удобрений с одновременным их заделыванием в почву.

Использование жидких удобрений уменьшает затраты на закупку удобрений и повышает эффективность усвоения азота растениями, в сравнении с твердыми удобрениями, от 10% до 20%.





# совмещение предпосевной обработки почвы и посева

Пневматическая сеялка-культиватор Джон Дир 730+1910



**Сеялка 730** с двухдисковым сошником используется при работе по минимальной и классической технологиям обработки почвы. Данная модель сеялки совместима с зерновым прицепом 1910. За один проход этой сеялки проводится не только посев, но и одновременно культивация и внесение удобрений

# совмещение предпосевной обработки почвы и посева

**Широкозахватный посевной комплекс «Horsch – Агро-Союз»** совместного производства компании «Horsch» (Германия) и Корпорации «Агро-Союз» (Украина) состоит из пневматической сеялки с батареей прикатывающих колес и семенного бункера.



Посевной комплекс «Horsch – Агро-Союз» может осуществлять за один проход посев без предварительной обработки почвы, внесение сыпучих и жидких удобрений точно под горизонт посева и прикатывание.

# 5. Машины для поверхностной обработки почвы

## 5.1 Бороны

Бороны применяют для рыхления верхнего слоя почвы, выравнивания поверхности поля, разрушения почвенной корки, крошения комков, уничтожения сорняков, заделки семян и удобрений.

Бороны бывают **зубовые** и **дисковые**.

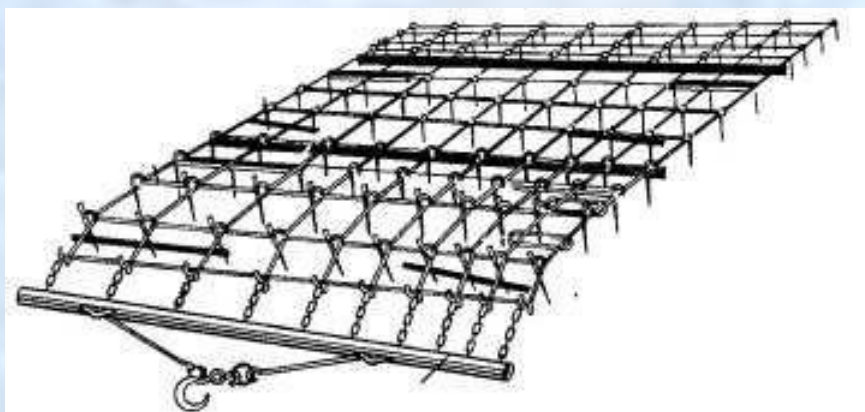
Зубовые бороны делятся на **легкие** (5...10Н), **средние** (12...15Н), **тяжелые** (16...20Н).

**Тяжелые бороны** применяют для дробления глыб (пластов) после вспашки, обработки лугов и пастбищ.

**Средние** – для разбивания комьев, уничтожения всходов сорняков, боронования всходов зерновых и технических культур.

**Легкие** – для разрушения поверхностной корки, выравнивания поверхности поля перед посевом, заделки семян и минеральных удобрений.

## Рабочие органы зубовых борон



Благодаря шарнирному соединению они хорошо копируют неровности поля и поэтому применяются для боронования как гладких, ак и гребневых посадок.



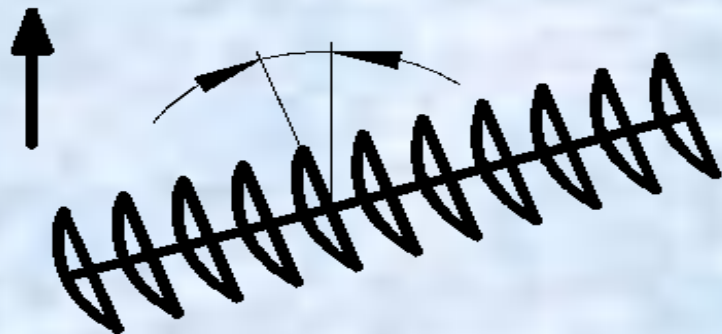
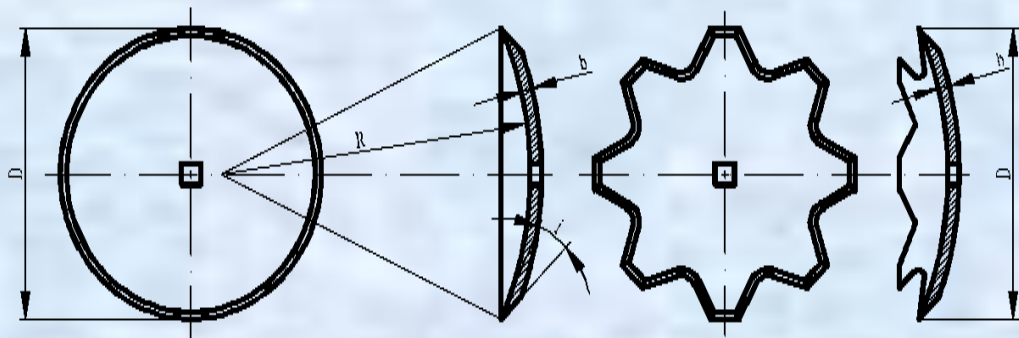
Сетчатая борона для равномерного распределения соломы по полю

# Дисковые бороны

# Дисковые бороны

Рабочий орган дисковой бороны – стальной заостренный сферический диск со сплошной или вырезной режущей кромкой.

Угол между плоскостью вращения диска и линией направления движения бороны называют углом атаки ( $10...25^\circ$ ).



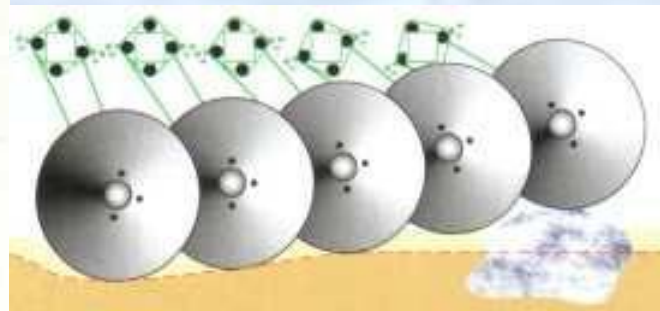
При движении бороны диски, сцепляясь с почвой, вращаются. Режущая кромка диска отрезает пласт почвы, отделяет его от массива и поднимает на внутреннюю (вогнутую) поверхность. Затем почва падает с некоторой высоты и отводится диском в сторону. В результате перемещения по диску и падения почва крошится, частично оборачивается и перемешивается.

# Дисковая борона Konigsadler Rabe (Германия)



Предназначена для неглубокого и глубокого рыхления с интенсивным измельчением, перемешиванием растительных остатков и последующим уплотнением почвы.

# Дисковая борона Catros Amazone (Германия)



**Защита от  
перегрузок и  
препятствий**

**Борона предназначена для неглубокой обработки (10см) почвы. Каждый диск расположен на отдельной стойке посредством резиновых упругих элементов.**

# Дискаторы

Дискаторы применяются в системе основной и предпосевной обработки почвы по энерго- и ресурсосберегающим технологиям под зерновые, технические и кормовые культуры, а также лущения стерни.



Отличительной особенностью дискатора является то, что каждый диск установлен на индивидуальной стойке и имеет наклон от вертикальной оси. Диск выполняет роль лемеха и отвала. Угол атаки настраивается от 0 до 30 градусов. Работают дискаторы в условиях повышенной влажности на полях с большим количеством растительных остатков. Один проход дискатора = 3 проходам дисковой бороны.



# Марки борон

**Сетчатая борона БСО-4** - предназначена для рыхления верхнего слоя почвы и уничтожения сорняков на посевах в период появления всходов, для боронования гребневых посадок картофеля.

**БЗТС-1** - борона зубовая тяжелая скоростная. Применяют для дробления глыб и рыхления пластов после вспашки, вычесывания сорняков, обработки лугов и пастбищ.

**БЗСС-1** - борона зубовая средняя скоростная. Предназначена для рыхления и выравнивания поверхности поля, уничтожения всходов сорняков, разбивания комков, заделки удобрений, боронования всходов зерновых и технических культур.

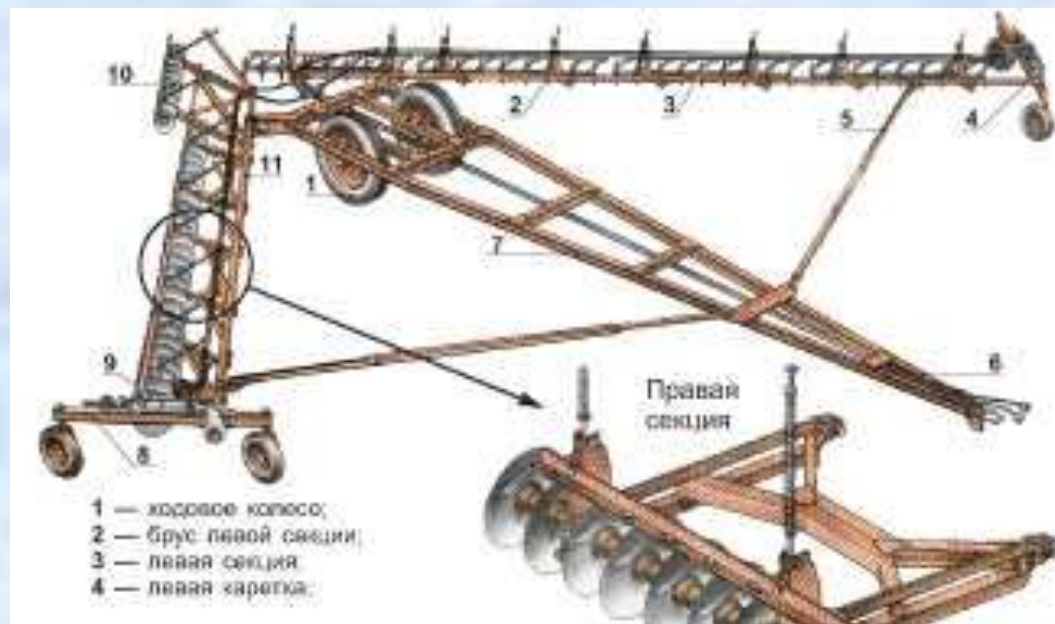
**БДН-3** - борона дисковая навесная. Предназначена для выполнения послепахотного рыхления пластов, предпосевной обработки зяби, лущения стерни.

**БДМ-4х4ШК** - борона дисковая модульная (дискатор). Каждый диск бороны расположен на индивидуальной оси и отклонен от вертикальной плоскости.

**Catros 5001-2 Amazone** - борона дисковая. 5м ширина захвата. Предназначена для рыхления и подготовки почвы под посев, для уничтожения сорняков и измельчения пожнивных остатков.

# 5.2 Луцильники

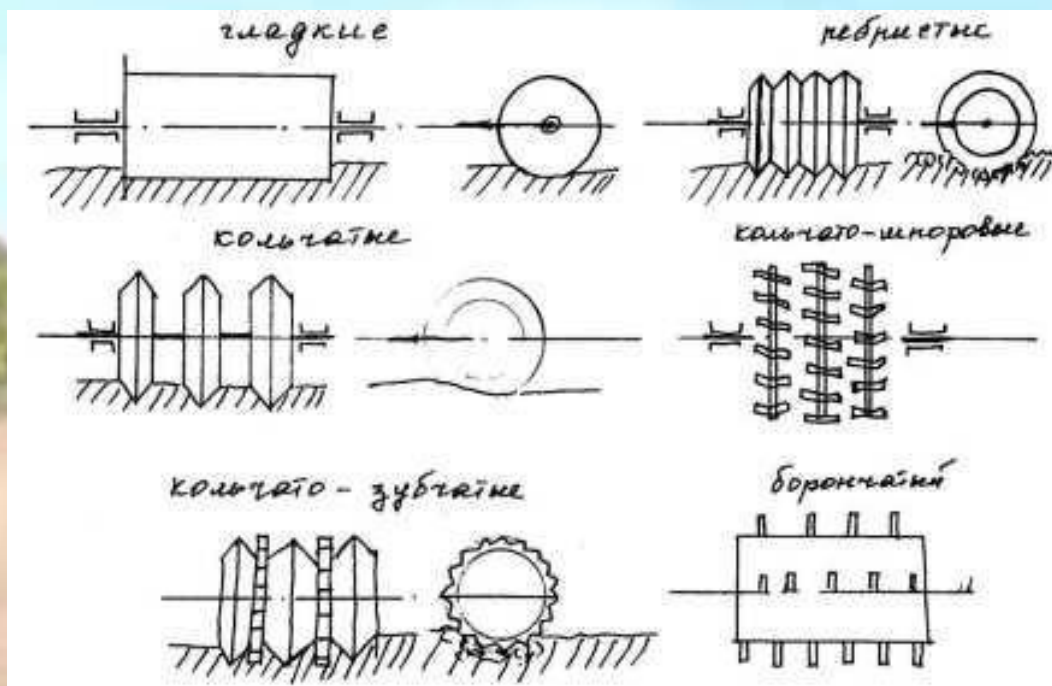
**Лушение** – обработка почвы на небольшую глубину, предшествующая вспашке. Лушение проводят с целью рыхления почвы, заделки пожнивных остатков, вредителей и возбудителей болезней культурных растений, семян сорняков и провокации их к прорастанию. Последующей вспашкой проросшие сорняки заделываются на большую глубину и погибают. Лушение снижает затраты механической энергии на вспашку.



## 5.3 Катки

Почву уплотняют катками до и после посева. До посева выравнивают поверхность поля, разрушают глыбы, уплотняют не осевшую, поздно обработанную почву. Уплотняя верхний слой после посева, улучшают контакт семян с почвой и увеличивают приток влаги из нижних горизонтов, в результате чего семена быстрее прорастают. В засушливых районах прикатыванием снижают потери влаги за счет конвекционно-диффузного тока (испарения), интенсивность которого больше при рыхлой почве и меньше при уплотненной.

На прикатанном поле повышается равномерность хода агрегатов, поэтому рабочая скорость может быть больше.

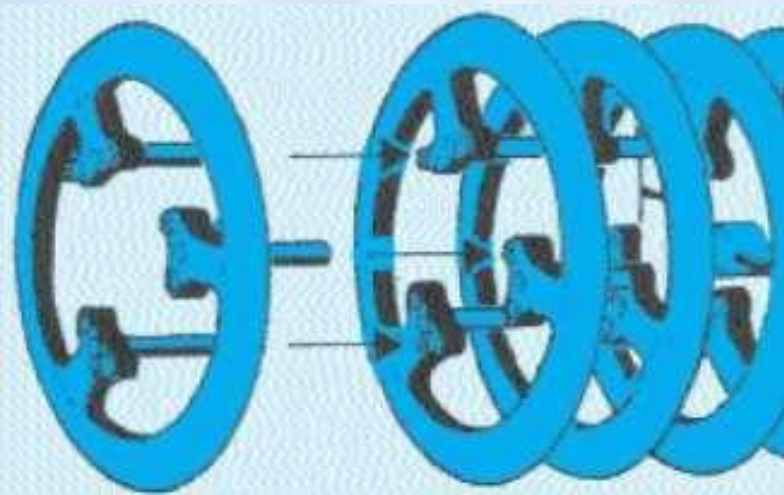


По форме рабочей поверхности катки бывают: гладкие, ребристые, кольчатые, кольчато-шпоровые, кольчато-зубчатые, борончатый.

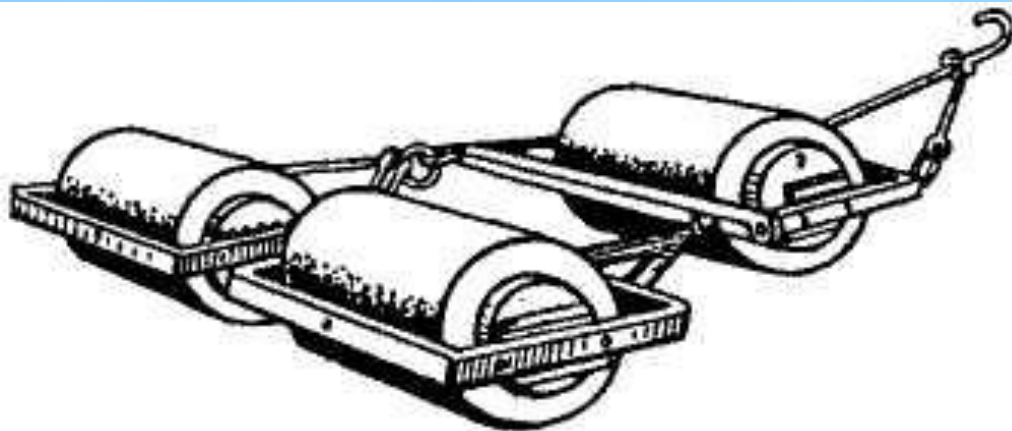
# Варио Пак 110 WEP 90



Каток для любых почвенных условий используется в комбинации с плугом фирмы Lemken. После прохода прикатывающих катков ВариоПак восстанавливаются капиллярные каналы в корнеобитаемом слое, а крупные комки дополнительно крошатся. Последствие катков предотвращает высыхивание почвы и активизирует действие почвенных микроорганизмов.

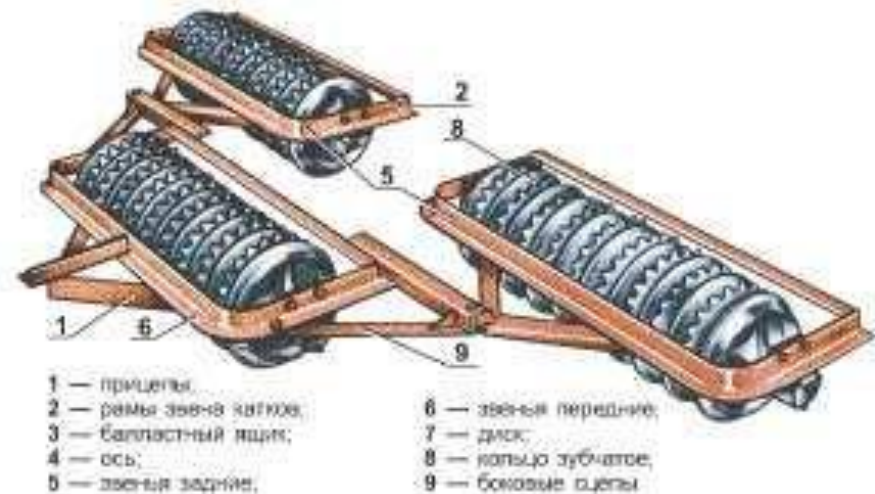


# ЗКВГ-1,4



Гладкий водоналивной каток предназначен для уплотнения поверхностного слоя почвы до или после посева, прикатывания зеленых удобрений перед запашкой. Каток трехсекционный. Каждая секция снабжена вращающимся гладким пустотелым цилиндром диаметром 700 мм, длиной 1400 мм и вместимостью 500 л. Цилиндры заполняют водой. Изменяя количество воды, регулируют удельное давление катка на почву в пределах от 23 до 60 Н/см.

# ККН-2,8



Кольчато-зубчатый каток предназначен для выравнивания поверхности поля, уплотнения на глубину до 7 см подповерхностного и рыхления на глубину 4 см поверхностного слоев почвы. Его можно применять в агрегате со свекловичными сеялками и культиваторами.

## 5.4 Культиваторы

Различают культиваторы для **сплошной обработки почвы, пропашные.**

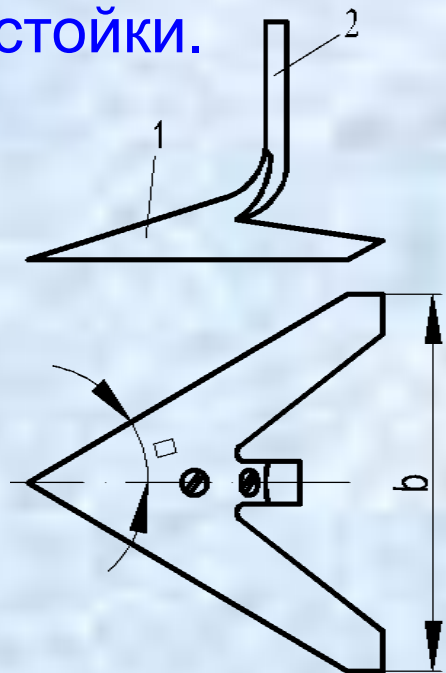
По виду тяги культиваторы бывают **прицепные и навесные.**

Сплошную культивацию применяют для уничтожения сорняков и рыхления почвы без ее обрачивания при уходе за парами и подготовке к посеву. Рыхление почвы способствует накоплению и сохранению влаги и питательных веществ в форме, доступной для усвоения их растениями.

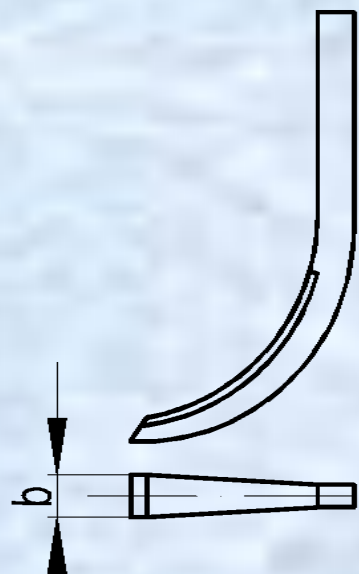
Сплошную культивацию следует проводить поперек предыдущей обработки или под углом к ней на скорости 9... 12 км/ч. С увеличением скорости улучшается выравнивание поверхности поля и создаются хорошие условия для работы посевных машин.

Рабочие органы культиваторов – универсальные стрелчатые и рыхлительные лапы. Копьевидный наральныйник 1 универсальной стрелчатой лапы прикреплен к жесткой стойке 2. Угол наклона лезвия к горизонтальной плоскости  $23...30^\circ$ , угол между лезвиями  $60...65^\circ$ , ширина захвата 270 и 330 мм. Универсальные лапы хорошо рыхлят почву и подрезают сорняки. Их используют для обработки почвы на глубину до 12 см.

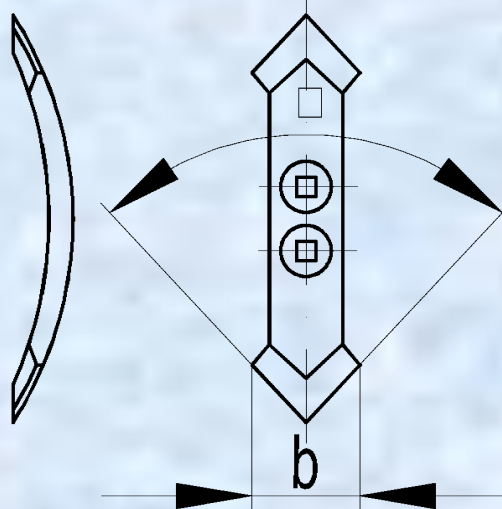
Рабочие органы могут устанавливаться на S и C образные стойки.



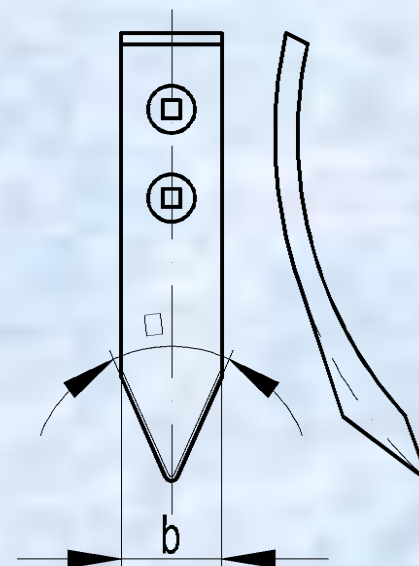
Долотообразные нарральники рыхлительных лап имеют две режущие кромки с углом раствора  $60\text{...}70^\circ$ . Нарральники закреплены на пружинных или жестких стойках. Двусторонние нарральники после износа одного конца поворачивают на  $180^\circ$ .



долотообразная



оборотная



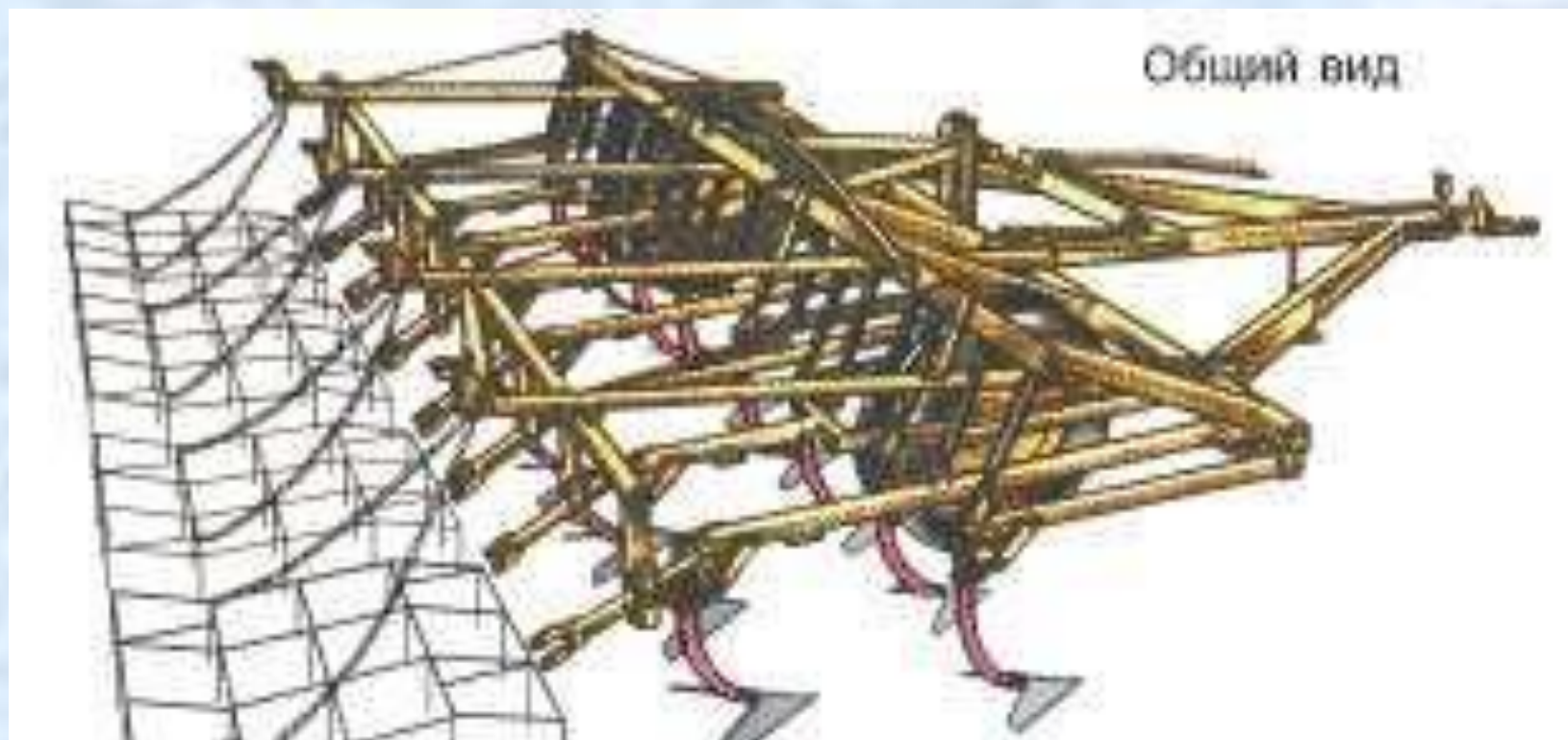
копьевидная

Лапы с пружинными стойками шириной захвата  $20\text{...}50$  мм служат для рыхления почвы на глубину до  $16$  см, вычесывания корнеотпрысковых сорняков, культивации почвы повышенной влажности. Во время работы они вибрируют и самоочищаются от нависших на стойки растительных остатков.

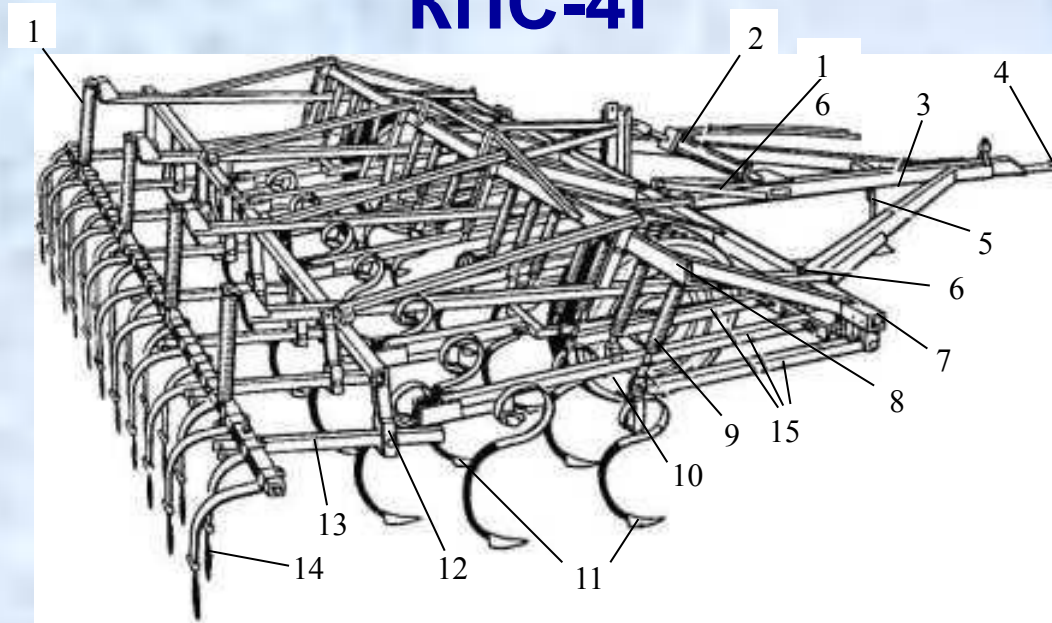


# Марки культиваторов

## КПС-4

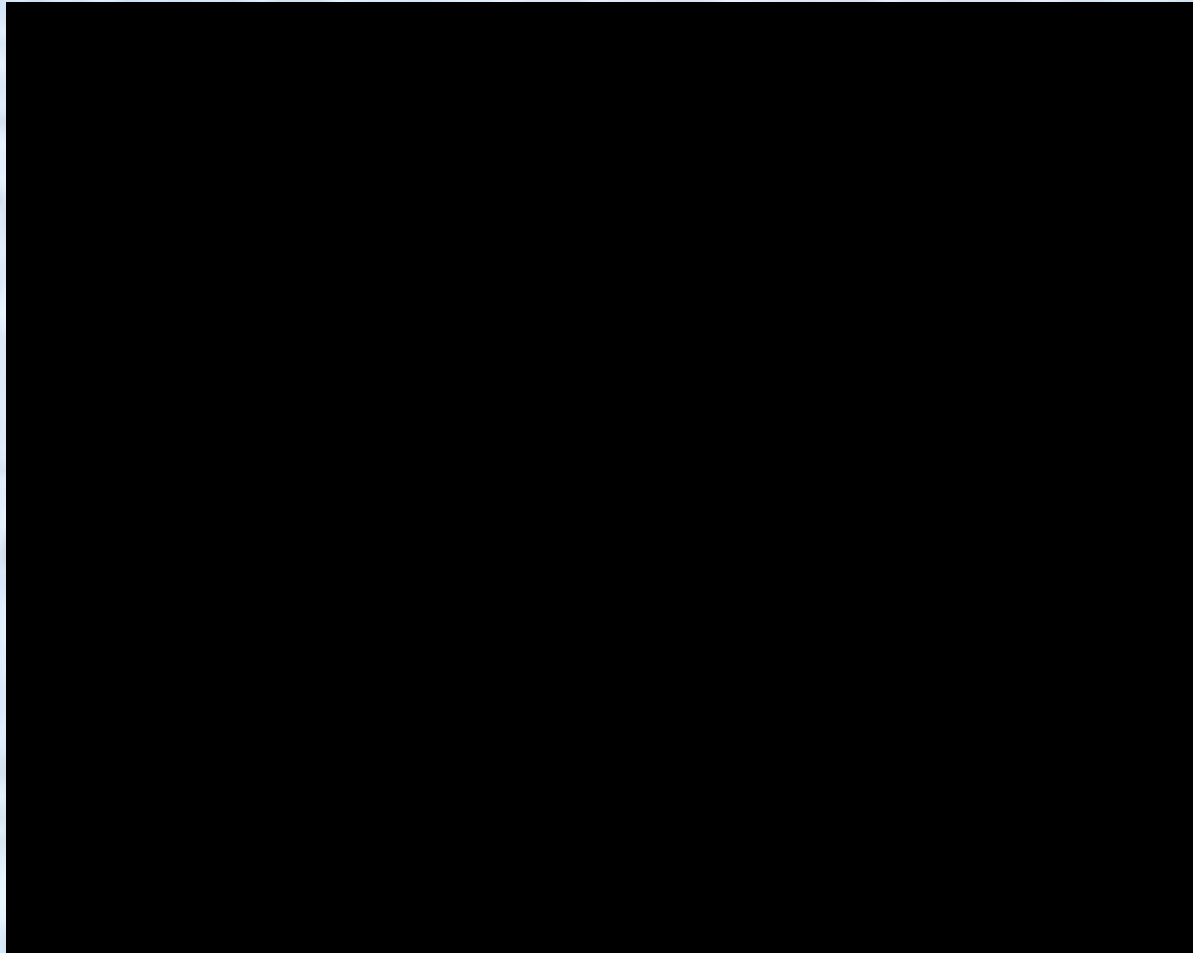


## КПС-4Г



1—пружина; 2—гидроцилиндр; 3—сница; 4—серьга; 5—подставка; 6—регулятор глубины; 7—рама; 8—угольник; 9—штанга с пружиной; 10—колесо; 11—рабочие органы; 12—понижитель; 13—приспособление для навески борон; 14—зубовая борона

Культиватор для предпосевной обработки почвы и обработки паров с одновременным боронованием. В отличие от аналога имеет более жесткую конструкцию рамы. Укомплектован стрельчатymi лапами 270 мм и приспособлением для навески борон.





**СПАСИБО ЗА ВНИМАНИЕ**

**<http://www.twirpx.com/files/husbandry/machines/>**