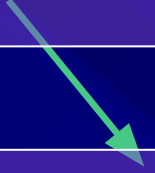
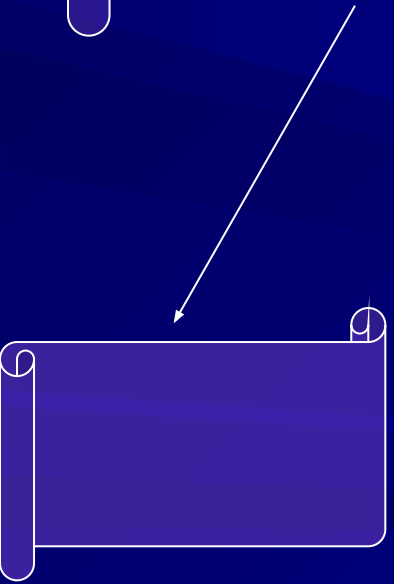


Политическая власть

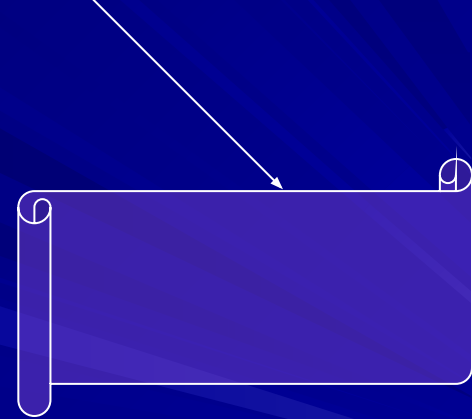
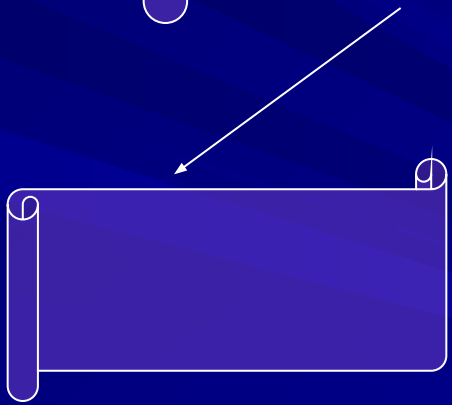


Монархия

Республика



Ограничен
=





Демокр.

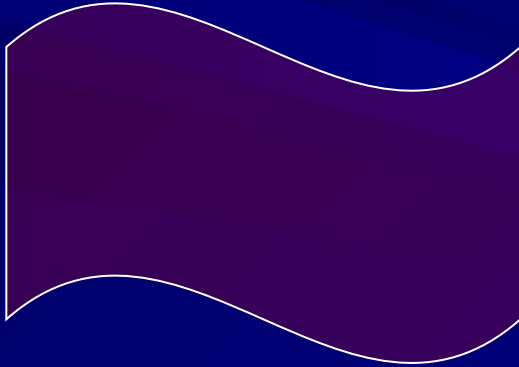
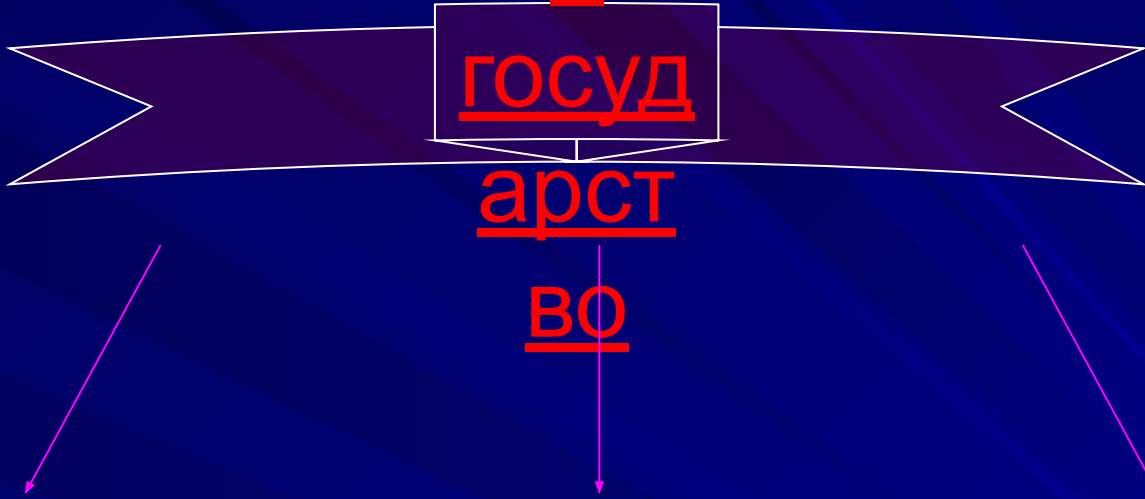
Недемокр.

а

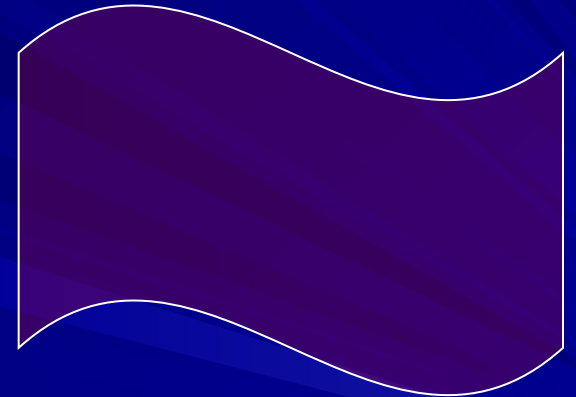
госуд

арст

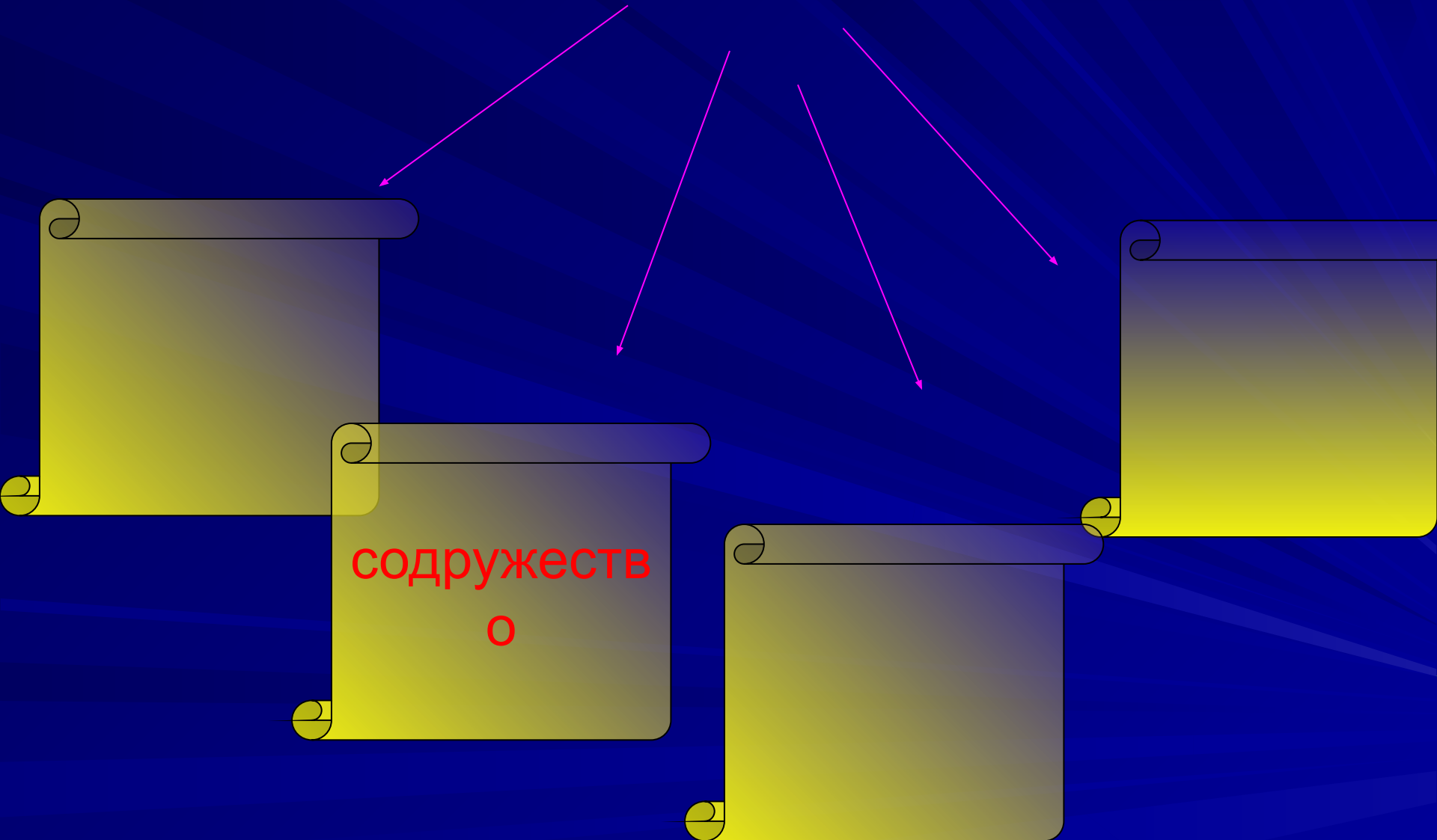
во



Государств.
устройство



Государственное устройство





Границы государств
 Границы владений Российской Федерации
 республики, края, области, автономных округов, автономной области Российской Федерации
 Столицы государств
 Столицы республик, краев, областей, автономных округов, автономной области Российской Федерации
 Прочие населенные пункты

Масштаб 1:22 000 000

Цифрами на карте обозначены:
 1 Коми-Пермяцкий автономный округ
 2 Удмуртская Республика
 3 Республика Марий Эл
 4 Нижегородская область
 5 Чувашская Республика-Чувашия

6 Республика Мордовия
 7 Краснодарский край
 8 Ставропольский край
 9 Республика Адыгея (Адыгея)
 10 Карачаево-Черкесская Республика
 11 Кабардино-Балкарская Республика
 12 Республика Северная Осетия-Алания

13 Республика Ингушетия
 14 Чеченская Республика
 15 Республика Дагестан
 16 Усть-Ордынский Бурятский автономный округ
 17 Агинский Бурятский автономный округ
 18 Еврейская автономная область

Города Федерации
 1 Границы на карте не обозначены
 2 Организация «Юридический Форум»
 3 Организация «Юридический Форум»
 4 Организация «Юридический Форум»
 5 Организация «Юридический Форум»
 6 Организация «Юридический Форум»
 7 Организация «Юридический Форум»
 8 Организация «Юридический Форум»
 9 Организация «Юридический Форум»
 10 Организация «Юридический Форум»
 11 Организация «Юридический Форум»
 12 Организация «Юридический Форум»
 13 Организация «Юридический Форум»
 14 Организация «Юридический Форум»
 15 Организация «Юридический Форум»
 16 Организация «Юридический Форум»
 17 Организация «Юридический Форум»
 18 Организация «Юридический Форум»



**ПРЕЗИДЕНТ
РОССИЙСКОЙ ФЕДЕРАЦИИ**





Татарстан республикасы гимны

Рөстәм Яхин музыкасы
Рамазан Байтимеров сүзләре

Күпме дөнья күрдем, юллар йөрдем,
Назлы жыллар йөзем сыйпады.
Сиңа кайткач кына, туган ягым,
Күкрәгемә шатлык сыймады.

Тик бер генә көнгә аерылсам да,
Ямансулап сине юксынам.
Синнән башка миңа, туган ягым,
Бу дөньяда тормыш юк сыман.

Тик бер генә көнгә аерылсам да,
Ятим калган кебек буламын.
Тик син генә яшәү матурлыгы,
Гүзәллеге якты дөньямың.



Монархия- государство, во главе которого стоит монарх, передающий свою власть по наследству.

Республика- государство, высшие органы власти в котором выбираются на определенный срок.

Унитарное государство- это государство, в котором все административные части не обладают суверенитетом.

Демократия- источником власти является народ, который осуществляет ее через выборные органы.

Гражданство-это устойчивая правовая связь человека с государством.

Федеративным считается государство, в котором отдельным территориям предоставляется значительная самостоятельность.

Авторитаризм- государство с властью, сконцентрированной в руках одного человека или одного органа.

Тоталитаризм- насаждение единой идеологии, существование каких-либо иных теорий не допускалось. Полная бесконтрольность высшего руководства, которое ни перед кем не несет ответственности.

Политическая власть- это особый тип власти в обществе. Она осуществляется в условиях разделения труда и при наличии высокого уровня социальной дифференциации (расслоении) членов общества.

Домашнее задание:

1. Написать эссе (по выбору)

А) «Как в природе, так и в государстве легче изменить сразу многое, чем что-то одно.» Ф.Бэкон

Б) «Я вижу близкую гибель того государства, где закон не имеет сил и находится под чьей-то властью.» Платон

2. Найти дополнительный материал о политических деятелях
(по выбору)

www.msu.ru

www.hronos.ru

www.narod.ru

\

