

ПРОЕКТ ГОРОДА «EconomFly» - ГОРОДА НА МАГНИТНОЙ ПОДУШКЕ

- Горохов Кирилл
9 «А» класс школы №999 «Радужный»
ЮАО г.Москвы

НЕМНОГО О СЕБЕ

- у меня высокая обучаемость и отличная успеваемость.
- Меня интересуют научные фильмы и программы, в частности научно-фантастические (например «Галилео», «Разрушители мифов» и т.п.).
- А идею **ГОРОДА НА МАГНИТНОЙ ПОДУШКЕ** я взял из научно-фантастического сериала...



История создания

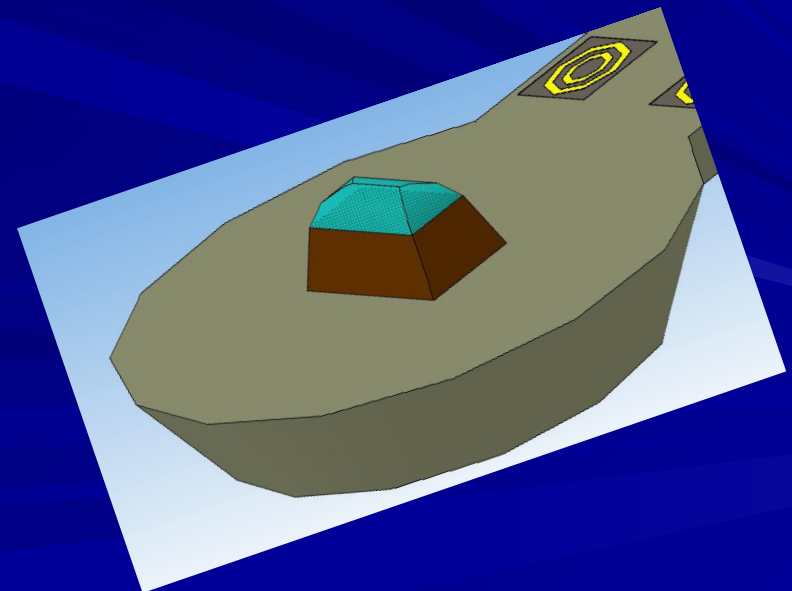
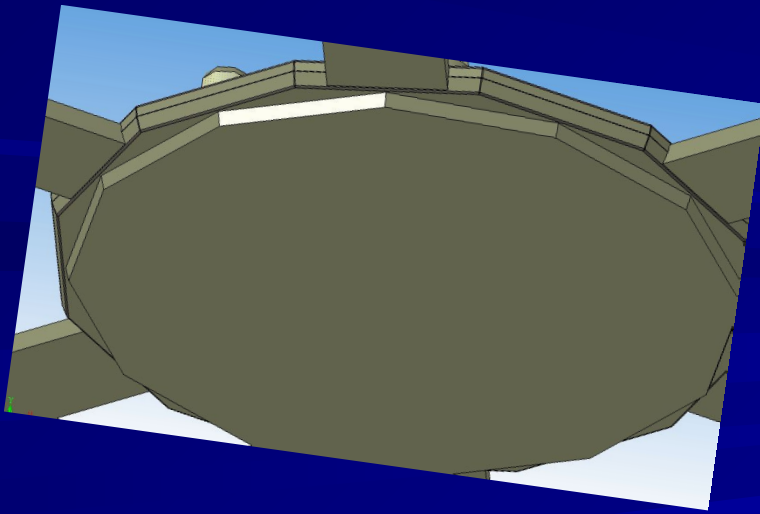
- Название этого сериала - «Звёздные Врата: Атлантида» («Star Gate: Atlantis»). С самого начала я собирался сделать что-то необычное, со взглядом в будущее. Продумав все возможности, я решил спроектировать свою конструкцию с помощью программы Компас 3D.



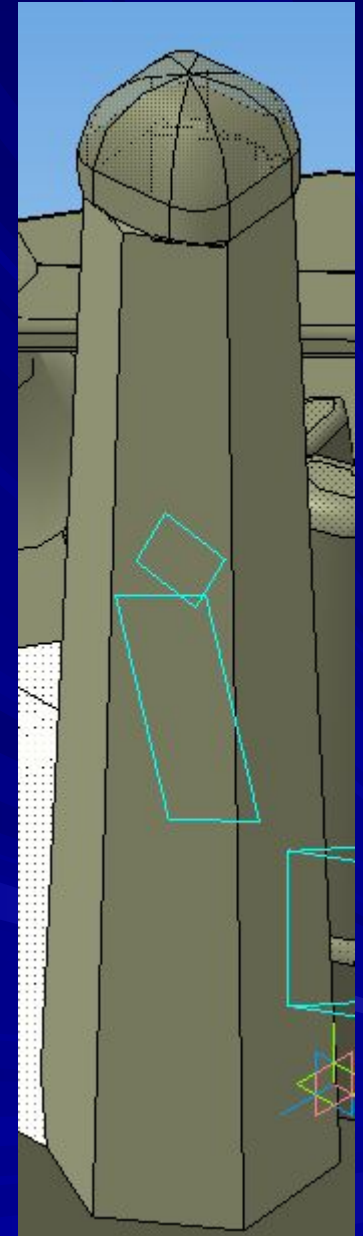
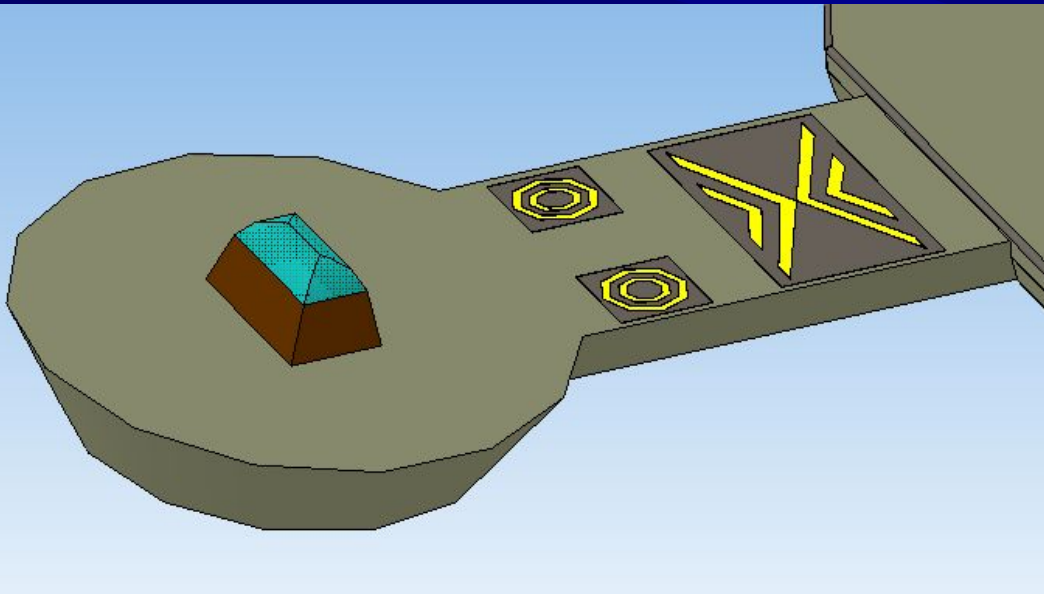
*she's so pretty all
in white*

Необычные элементы конструкции

- Механизмом, поднимающий постройку в воздух является отталкивание магнитов. Снизу основной части и 6-ти дополнительных платформ находятся электромагниты, отталкивающиеся от магнитной платформы на земной или водной поверхности. Ток к дополнительным магнитам подаётся из генераторов прямо над ними – для центрального магнита используется основное питание. Ещё одна роль платформы – передача электрического тока через магнитный поток.

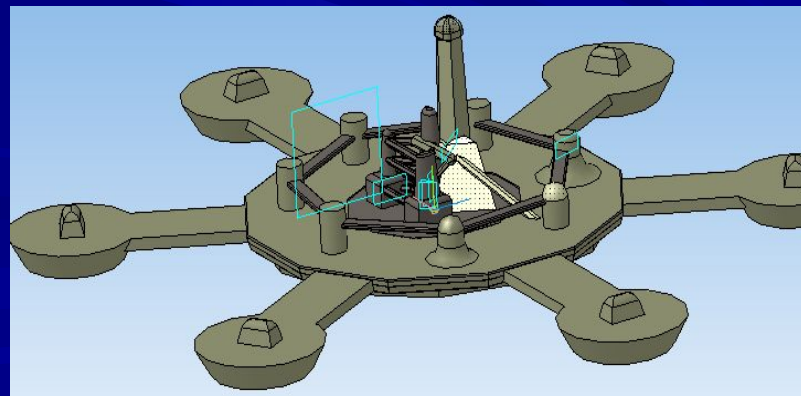
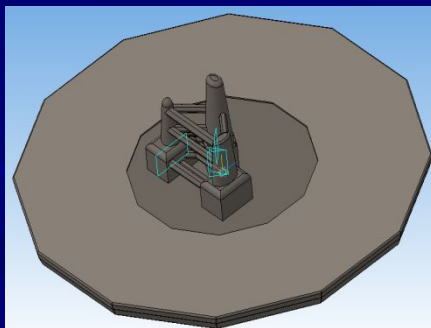
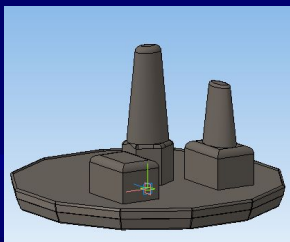
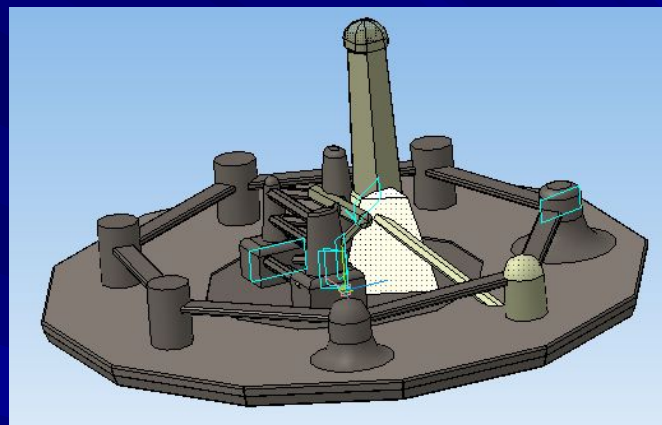


- В дополнительных платформах есть транспортные «переулки» для челноков и небольших транспортных кораблей. Если же корабли великоваты, они зависают рядом и спускают «трапы» для перемещения между кораблём и городом.
- Самое высокое здание – маяк, который так же является выходом из ангара только для одноместных челноков.



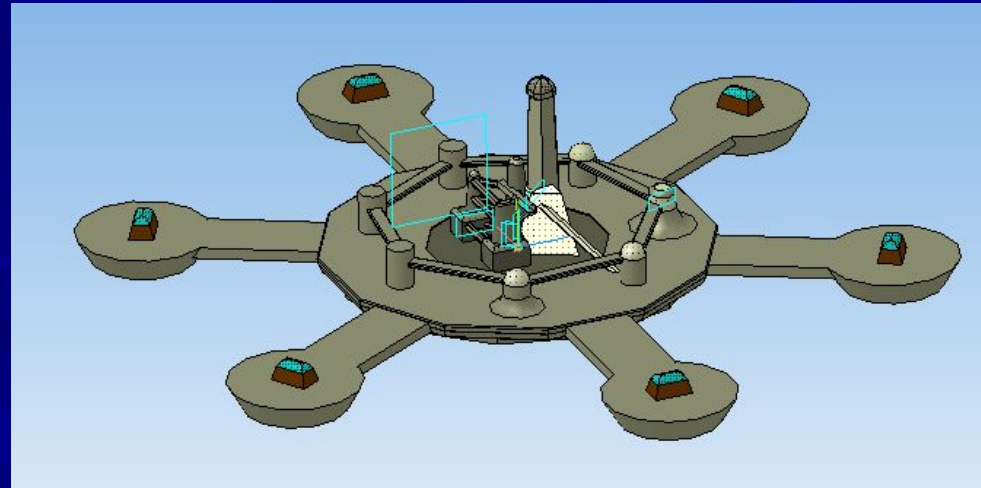
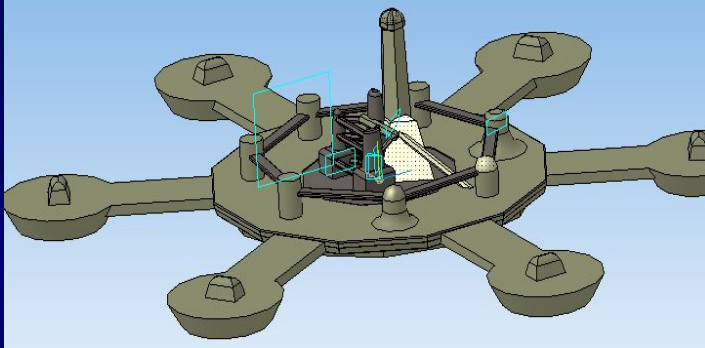
Применяемые операции

- Для создания машины применялись операции:
выдавливания,
вырезать
выдавливанием;

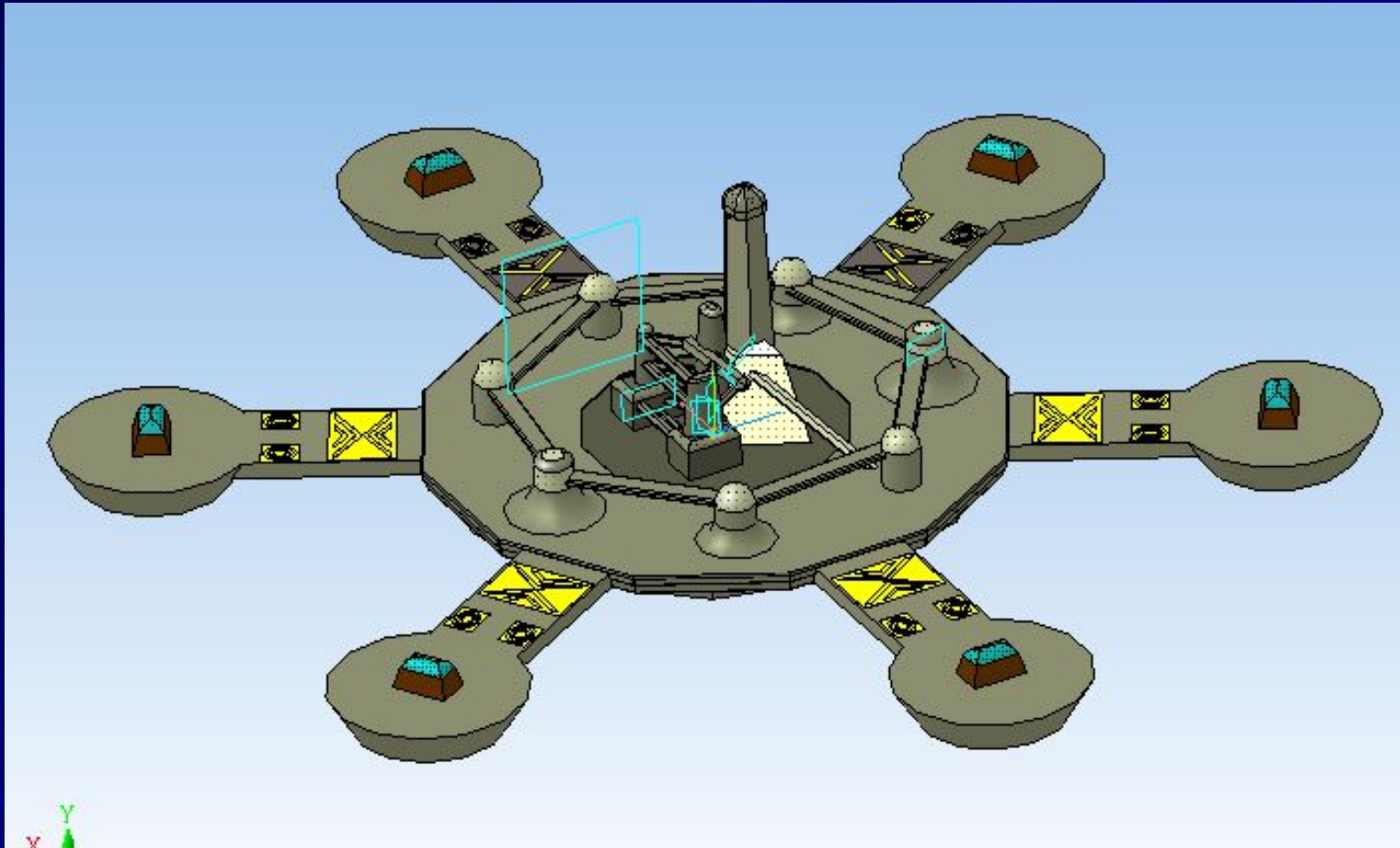


Применяемые операции

применялись операции:
массив по концентрической
сетке, зеркальный массив;
скругление;
вспомогательные оси и
плоскости.



Окончательный вариант



Своим проектом я хотел показать предполагаемые возможности техники и науки в будущем.