

РОДИТЕЛЬСКОЕ СОБРАНИЕ

«Противопожарная безопасность»



Белянская С.И., учитель ОБЖ
МОУ Аннинская СОШ №3 с УИОП



ПИРОТЕХНИЧЕСКИЕ СРЕДСТВА И БЕЗОПАСНОСТЬ



Многие народы с глубокой древности украшали свои праздники огненно-световыми эффектами. Сначала были большие ярко горящие костры или множество мелких огоньков - иллюминация. Они зажигались во время торжеств и праздников.



На государственном уровне устройством фейерверков в России стали заниматься при Иване Грозном. Тогда в стрелецком полку была введена должность «порохового заведующего», в чьи обязанности, помимо военных, входило также изготовление и запуск фейерверков.



Новый качественный скачок в развитии отечественного фейерверочного искусства произошел в 90-е годы, когда в сложившихся экономических условиях предприятия-изготовители фейерверочных изделий были вынуждены расширить ассортимент.



ВИДЫ ФЕЙЕРВЕРКОВ



ХЛОПУШКИ



Корпуса хлопушек изготавливаются из бумаги или пластмассы в виде цилиндра, конуса, бутылочки, конфеты и т.п. При рывке за шнурок воспламеняется чувствительный к трению пиротехнический состав, и продукты горения выбрасывают из хлопушки бумажные конфетти, серпантин, различные сувениры, а также разделительные картонные прокладки.

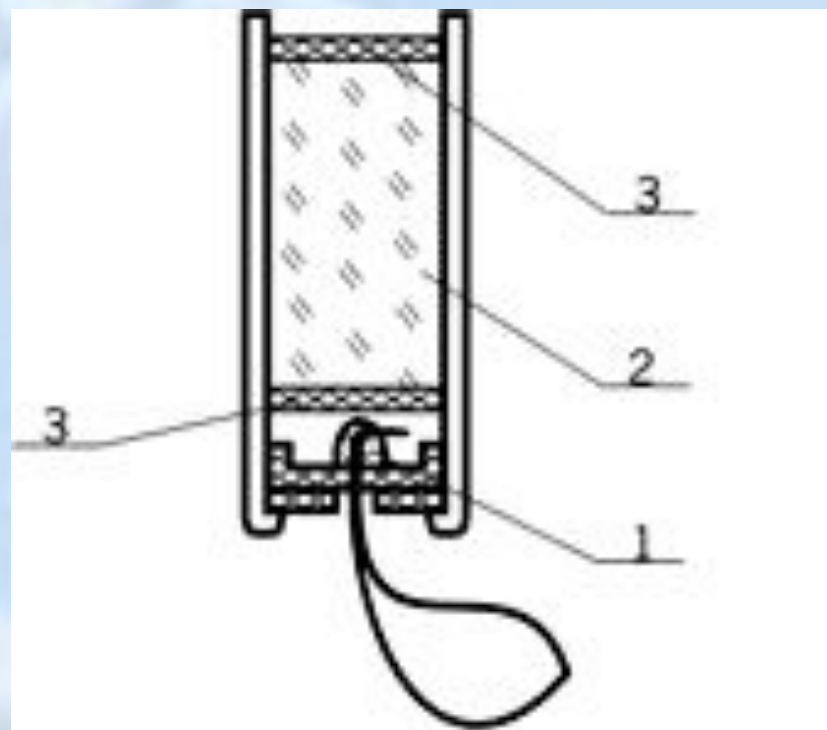


Рис. 1. Хлопушка.
1 - пиротехнический состав
2 - конфетти / серпантин
3 - прокладка

**ХЛОПУШКИ ЯВЛЯЮТСЯ
ОДНИМ ИЗ САМЫХ
БЕЗОПАСНЫХ
ФЕЙЕРВЕРКОВ, ТЕМ НЕ
МЕНЕЕ СЛЕДУЕТ ПОМНИТЬ
ЧТО:**

- скорость движения содержимого хлопушки в начальный момент достаточно велика, поэтому не следует направлять хлопушку в лица зрителей или на осветительные лампы, чтобы не повредить глаза и не вызвать разрушений;
- не следует применять хлопушку вблизи пламени свечей или раскаленных спиралей - это может привести к воспламенению конфетти или серпантина;
- детям можно пользоваться хлопушкой только под наблюдением взрослых.



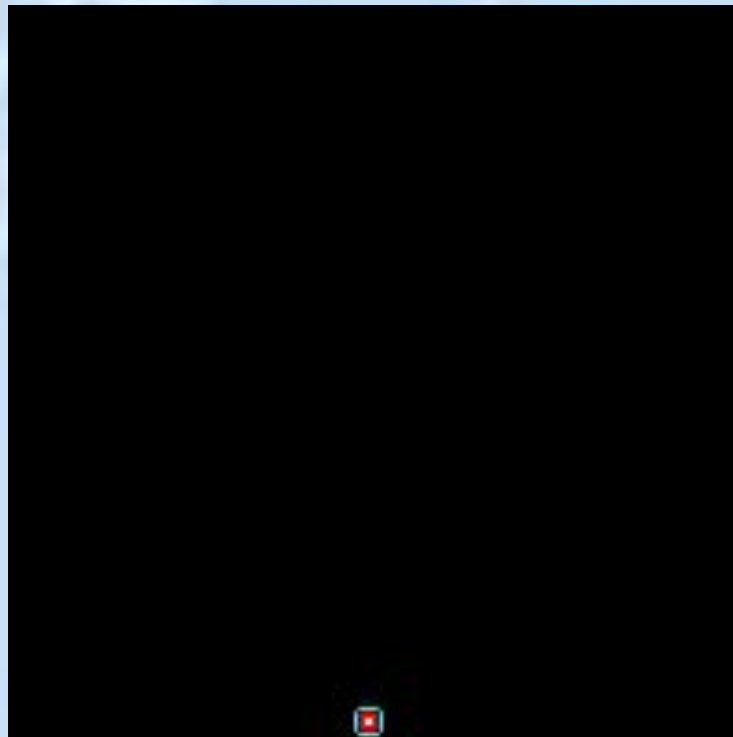
ПЕТАРДЫ



Петарда представляет собой бумажную гильзу с пиротехническим составом. С одной стороны гильза заглушена бумажной или глиняной заглушкой. С другой стороны к составу через заглушку подводится фитиль или медленно горящая зажигательная смесь. При воспламенении пиротехнического состава петарда разрывается с оглушительным хлопком.



Основные правила безопасности



- не разбирать петарды;
- петарды с терочной головкой не задерживать в руках и после поджига;
- отбрасывать от себя на 5-6 метров;
- фитильные петарды класть или ставить на землю или в снег и после поджига быстро удалиться на 5-6 метров.



**Категорически
запрещается бросать
петарды в людей,
животных, забрасывать в
банки, бутылки!**



Бенгальские свечи



Бенгальская свеча представляет собой металлический стержень или деревянную палочку с нанесенным на нее пиротехническим составом. При горении свеча разбрасывает серебристые искры.



Римские свечи



Римская свеча представляет собой длинную картонную трубку. В верхней части трубки размещается фитиль. Внутри трубка заполнена чередующимися слоями из медленногорящего пиротехнического состава, звездок и пороха.



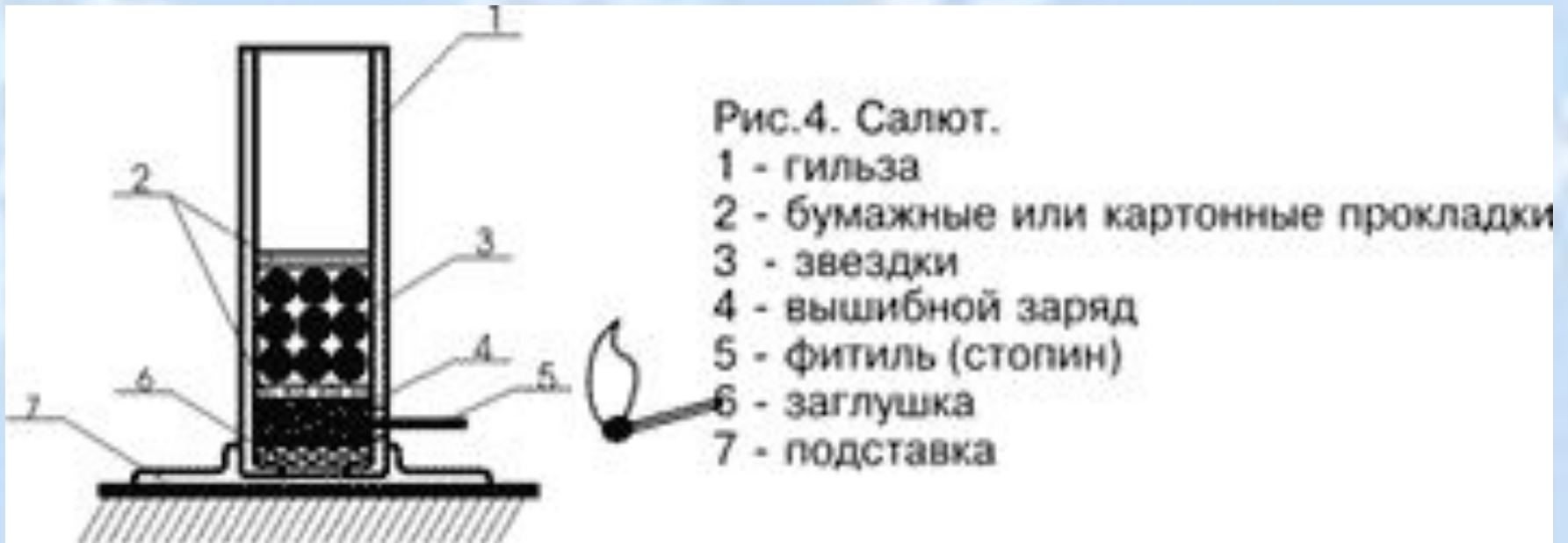
Римские свечи не рекомендуется держать в руке из-за возможности разрушения оболочки или донной части свечи, что может привести к получению ОЖОГОВ.



Салюты



Представляет собой небольшую бумажную (редко металлическую) заряженную гильзу (ствол) которая выстреливает на высоту 15-50 м парашюты или горящие звезды.



Ракеты



Двигатель ракеты обеспечивает подъем на высоту от 20 до 100 м. В конце работы двигателя воспламеняется пиротехнический состав в головной части, и ракета выбрасывает горящие звездки, искры, парашюты или громко хлопает.

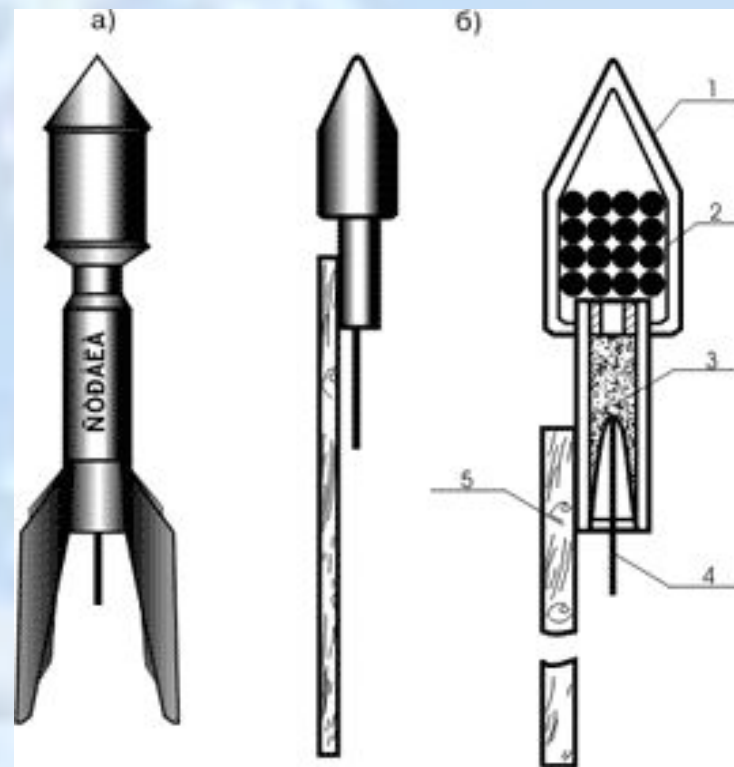


Рис.9. Ракеты
а - с хвостовым оперением
б - с палочкой - стабилизатором
1 - головная часть
2 - звездки
3 - двигатель
4 - фитиль (стопин)
5 - палочка - стабилизатор

Фонтаны, вулканы, контурные свечи



Поджигается в
верхней части и
испускает поток
ярких искр на
высоту от
нескольких
сантиметров до
нескольких
метров.

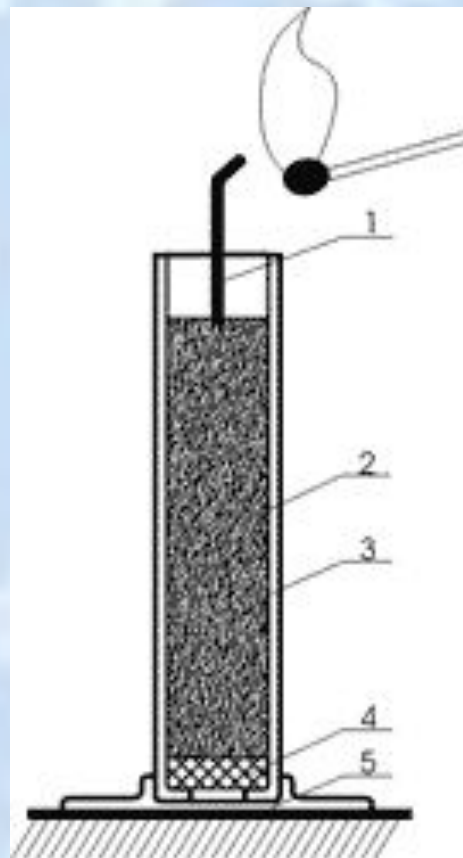
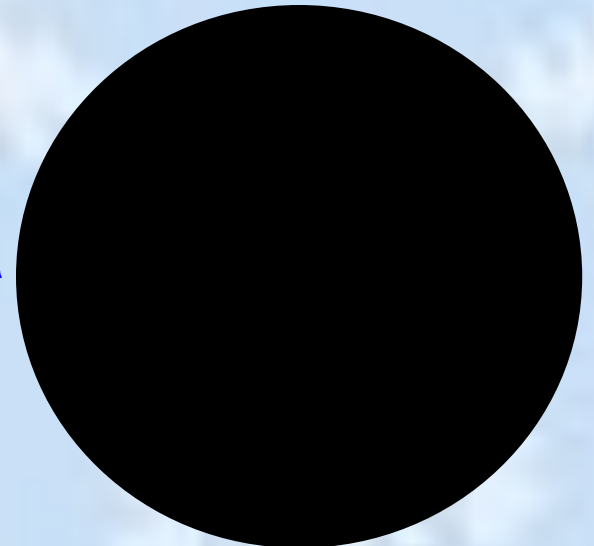


Рис.5. Фонтан.
1 - фитиль (стопин)
2 - горючий состав
3 - гильза
4 - заглушка
5 - подставка

Правила безопасности



Покупать фейерверки
следует только у
проверенных и надежных
фирм. Прежде чем
приобрести фейерверк,
точно узнайте, у кого его
покупать. Это должна быть
открыто торгующая фирма, с
хорошей рекламной
поддержкой и правильно
оформленными
разрешительными
документами: разрешение на
торговлю, заключение СЭС и
Государственной службы
противопожарной
безопасности.



Дети наблюдают фейерверк только в присутствии взрослых. Большинство повреждений и травм от фейерверка случаются с детьми, особенно с теми, кто не контролируется со стороны взрослых. Фейерверк - не игрушка, и никогда не должен попадать в детские руки, независимо от того, какими безопасными они кажутся с виду. Даже бенгальские свечи в детских руках могут быть опасными.



Используйте фейерверк только на улице, не менее 100 метров от зданий, сухой травы, или чего-либо другого, что может потенциально загореться. Никогда, зажигая фейерверк, не наклоняйтесь над ним. Если фейерверк случайно загорится, вы получите серьезнейшую травму лица или рук.



Зажигайте фитиль на расстоянии вытянутой руки. Обязательно обложите батареи салютов кирпичом, камнями, землей или снегом, чтобы во время работы они не опрокинулись. Очень опасно, когда опрокидывается батарея салютов и начинает стрелять в окружающих зрителей. Ночью используйте фонарик.



Если вы не можете найти фитиль фейерверка, ни в коем случае не зажигайте фейерверк каким-либо другим способом. Не держите зажженный фейерверк в руках, не бросайте зажженный фейерверк в людей. Большой процент от связанных с фейерверком травм вызван людьми, которые держали их или бросали в других людей. Иногда фитиль фейерверка горит быстрее, чем ожидаешь, а сам фейерверк взрывается в руках.



ПРАВИЛА БЕЗОПАСНОГО ПОВЕДЕНИЯ НА ЕЛКЕ



- Во время проведения новогодней ёлки запрещается приносить с собой бенгальские огни, петарды, хлопушки.

- Запрещается использовать хлопушки, бенгальские огни вблизи ёлок.



- Любые пиротехнические изделия сами по себе представляют огромную опасность.
 - Пожары от неправильного применения пиротехнических изделий уносят жизни сотен людей и уничтожают дома, квартиры



Особенно опасен на ёлке золотисто-серебристый дождь из алюминиевой фольги, который может замкнуть электрогирлянду даже фабричного изготовления, если патрон с лампочкой вывалился из гнезда.



**ЕСЛИ ВЫ ХОТИТЕ ВЕСЕЛО
И БЕЗ ПРОИСШЕСТВИЙ
ПРОВЕСТИ НОВЫЙ ГОД,
ПОСТАРАЙТЕСЬ
ОБЕЗОПАСИТЬ СЕБЯ И
ДЕТЕЙ!**

**СОБЛЮДАЙТЕ МЕРЫ
БЕЗОПАСНОСТИ!**



С НОВЫМ ГОДОМ!



Cnacuda

