

Разновидности чертежей

Автор: Убитина Н.В.

МОУ СОШ №71

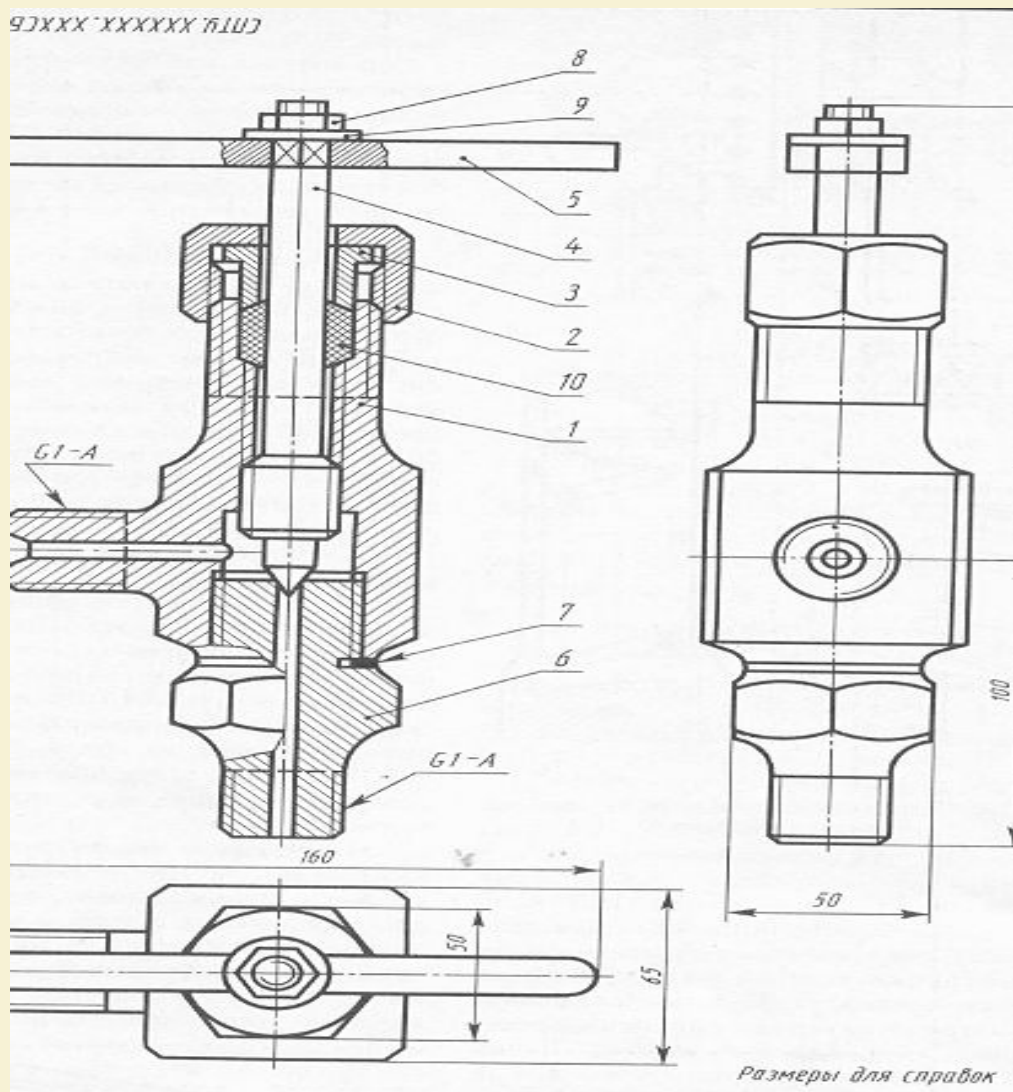
Г.Дзержинск.

Чертеж- язык техники

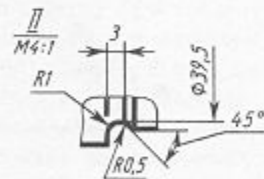
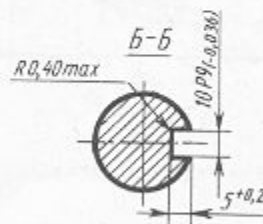
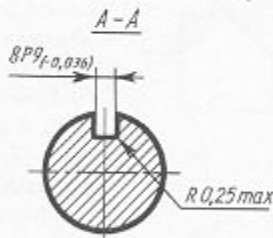
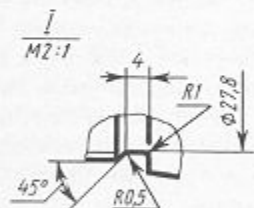
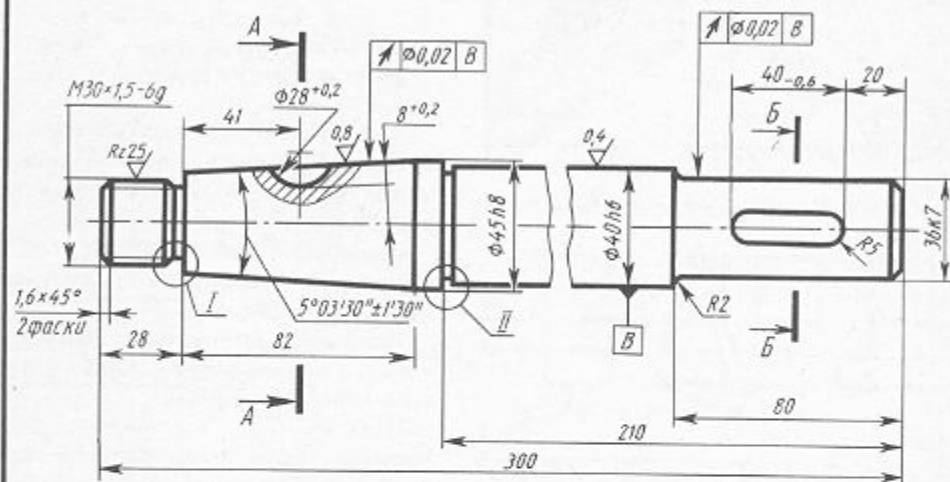
Гаспар Монж

*Чертежом называют документ,
содержащий изображения предмета и
другие данные, необходимые для его
изготовления и контроля.*

Сборочный чертеж



- Сборочным называется чертеж.,
- с помощью которого можно собрать изделие.



1. 35...40 HRC₂
 2. Неуказанные предельные отклонения размеров:
 $H14; h14; \pm \frac{IT14}{2}$

СПТУ ХХ ХХХХ ХХ 7				Лист	Масса	Масштаб
Исполн.	№ докум.	Подп.	Дата	У	650	1:1
Разработ.		Специст		Лист Листов 1		
Проб.		Инженер				
Т. контр.		Бриг. инж.				
Инженер						
Н. контр.		Инженер				
Утв.		Проект		СПТУ 30		
Вал				Сталь 45 ГОСТ 1050 - 74		

По сборочному

чертежу

создаются

рабочие чертежи

деталей.

Рабочий чертеж содержит
целесообразное количество
изображений и размеры,
необходимые для изготовления
детали

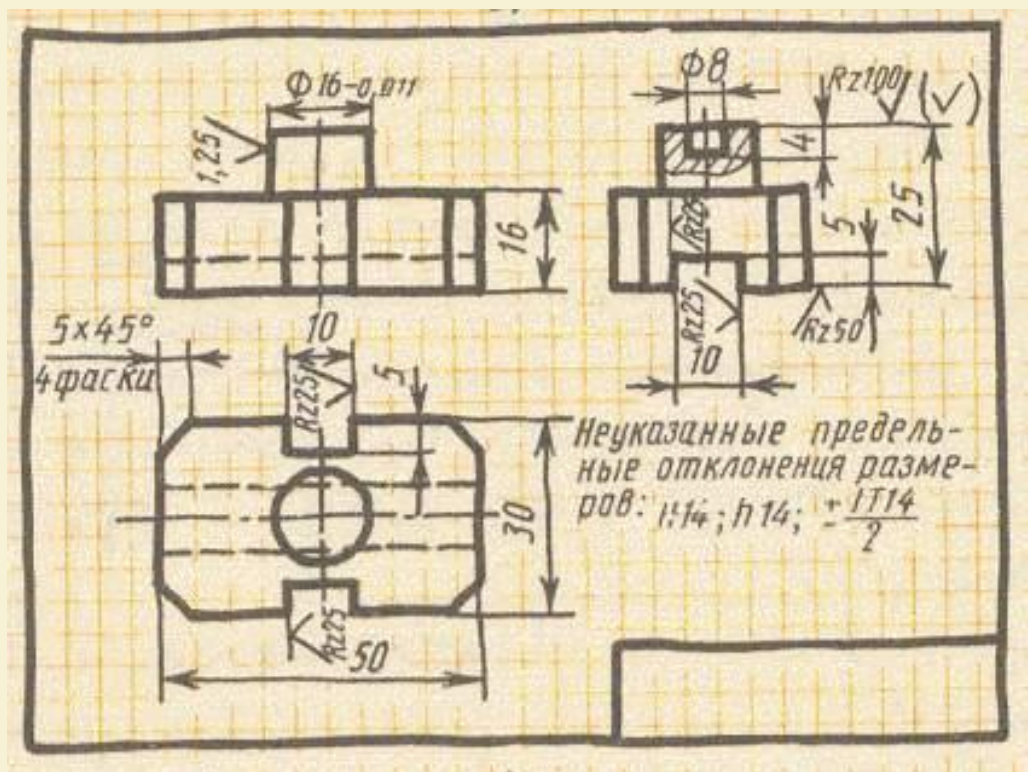
В СПЕЦИФИКАЦИЮ заносят все данные о входящих в изделие деталях.

Код	Изм.	Дет.	Обозначение	Наименование	Кол.	Сумма
				<u>Детали</u>		
42			СШС.В.1111.1016	Шестерня шест	1	
				<u>Детали</u>		
44	1		СШС.В.1111.1017	Корпус	1	
44	2		СШС.В.1111.1018	Гайка коническая	1	
44	3		СШС.В.1111.1019	Втулка коническая	1	
44	4		СШС.В.1111.1020	Шестерня	1	
44	5		СШС.В.1111.1021	Резьба	1	
44	6		СШС.В.1111.1022	Шестерня	1	
44	7		СШС.В.1111.1023	Сальник	1	
				<u>Специальные детали</u>		
		8		СШС.В.1111.1024 - 20	1	
		9		СШС.В.1111.1025 - 20	1	
				<u>Материалы</u>		
		10		СШС.В.1111.1026 - 20	1000	42

СШС.В.1111.10					
Изм.	Лист	№ докум.	Дата	Листы	
Резьба					
Лист					
В. Копия					
Лист					

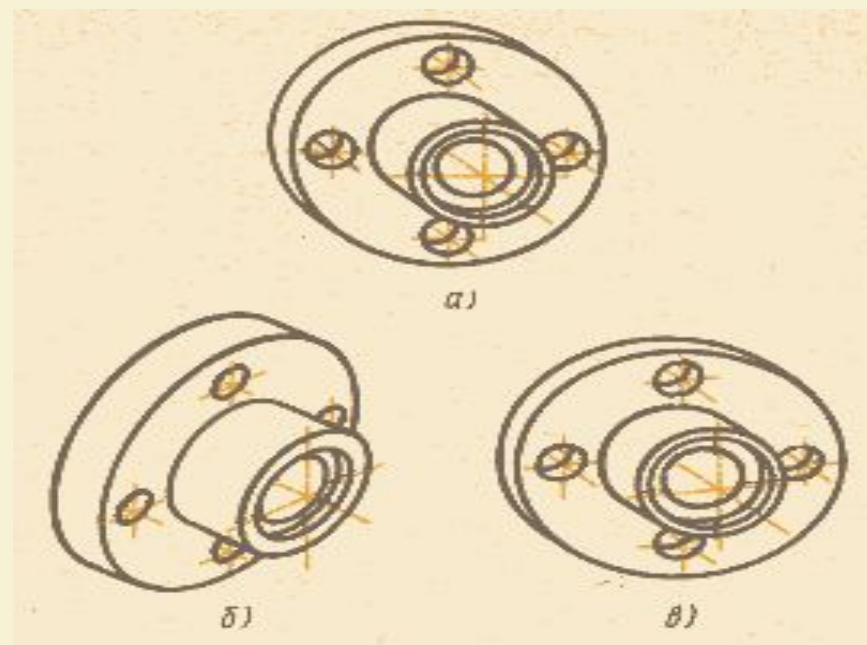
Выполняется на отдельном листе

Э С К И З



Выполняется от руки, без соблюдения размеров, но с соблюдением пропорций

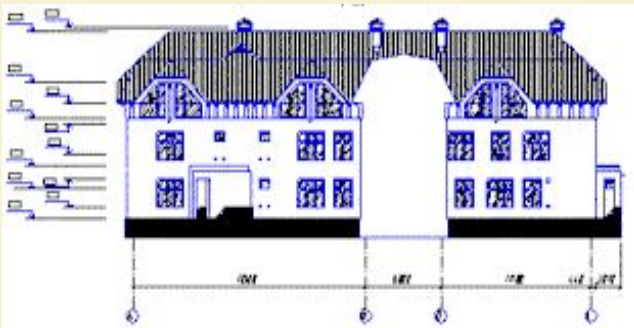
АксонOMETрические изображения и технические рисунки



Позволяют представить наглядное изображение детали, или изделия.

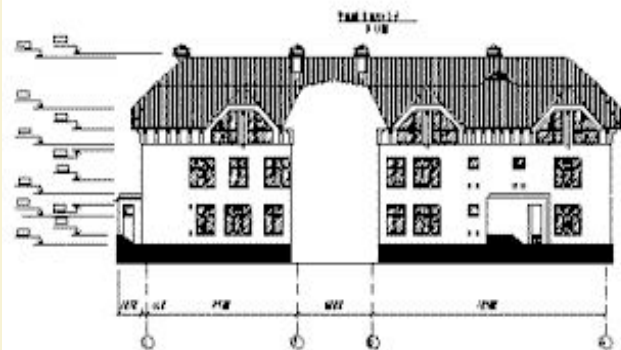
Строительные чертежи

Состоят из изображений :

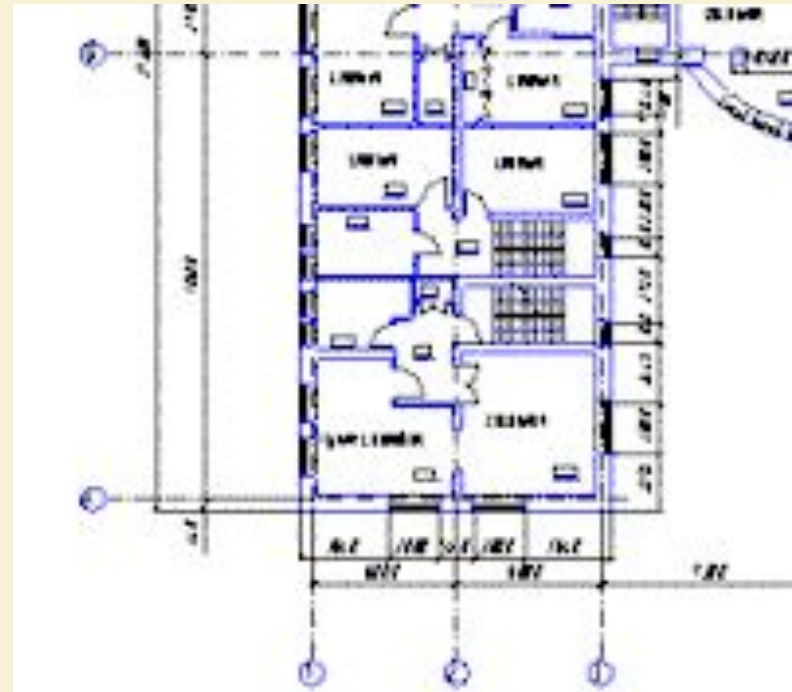


плана

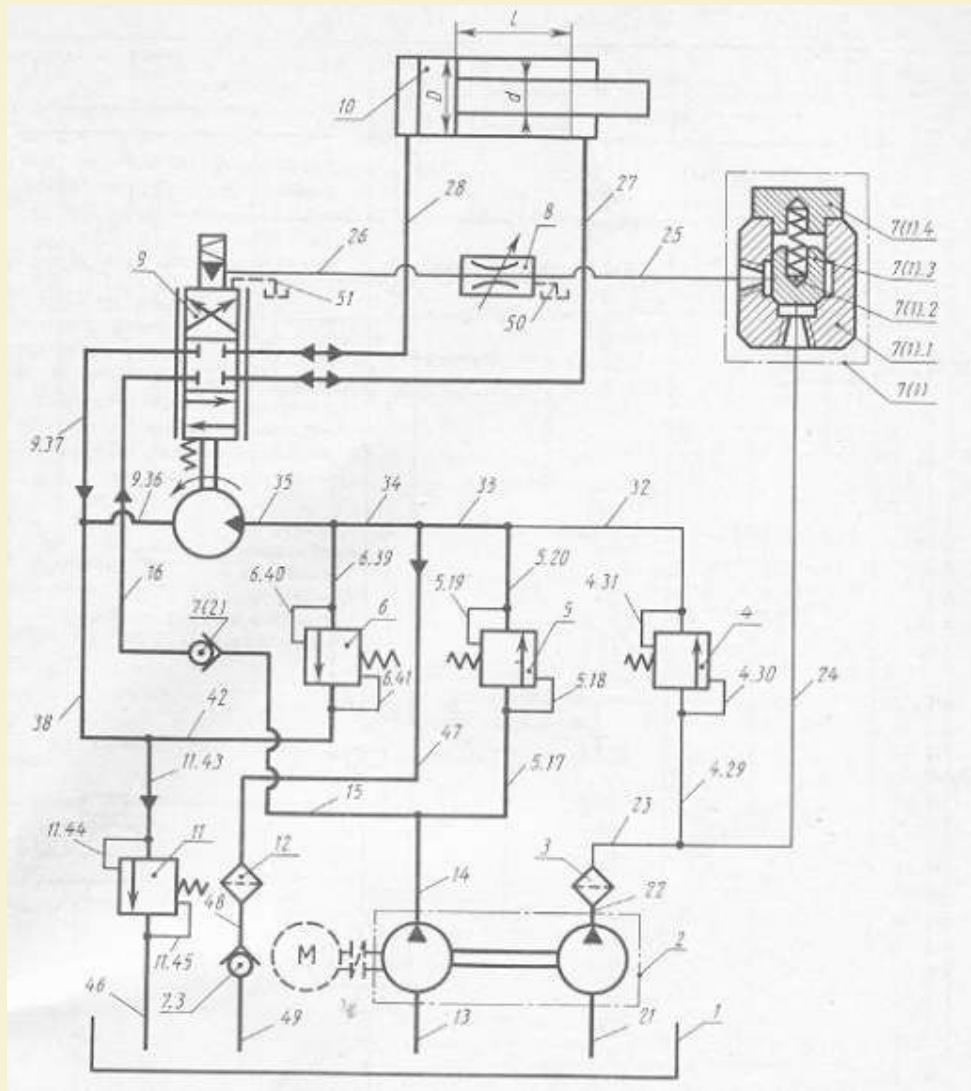
фасада



разрезов



Схемы



Позволяют
наглядно
представить
взаимодействие
различных
элементов.

На уроке черчения мы
научимся читать и выполнять
чертежи различных предметов,
чтобы в будущем
служить техническому
прогрессу на Земле!



ЧЕРЧЕНИЕ

СЛУЖИТ

ТЕХНИЧЕСКОМУ

ПРОГРЕССУ

