

русская

свистулька

# **СВИСТУЛЬКА – фигурное обрядовое звуковое приспособление из обожжённой глины.**

- **соловей, солопелка** (в южных - степных областях России: к югу от русла реки Ока);
- **свирестелка, свиристулька** (в северной - лесной полосе России) и
- **Чувилька** (в окрест былинного града Чувиль, а ныне город Плёс на Верхней Волге, в Ивановской области).

# Образы

**1. Птицы**

**2. Животные** (лошадки, быки и бараны)

**3. Человечки.**



© Страна Мастеров





[rusever.livemaster.ru](http://rusever.livemaster.ru)















**Фантазии народных мастеров  
(лепил, свистушечников) –  
допускают и лепку невероятных  
существ:**

# "Птица-Сирин (полуженщина-полуптица)"





"Русалка  
(полуженщина-полурыба)",



# "Полкан (полумужчина-полуконь)".







**Свистит моя Свистулька**

**Весенним соловьем,**

**И толстая сосулька**

**Худеет за окном.**

**Свистит-переливается,**

**Летит за трелью трель -**

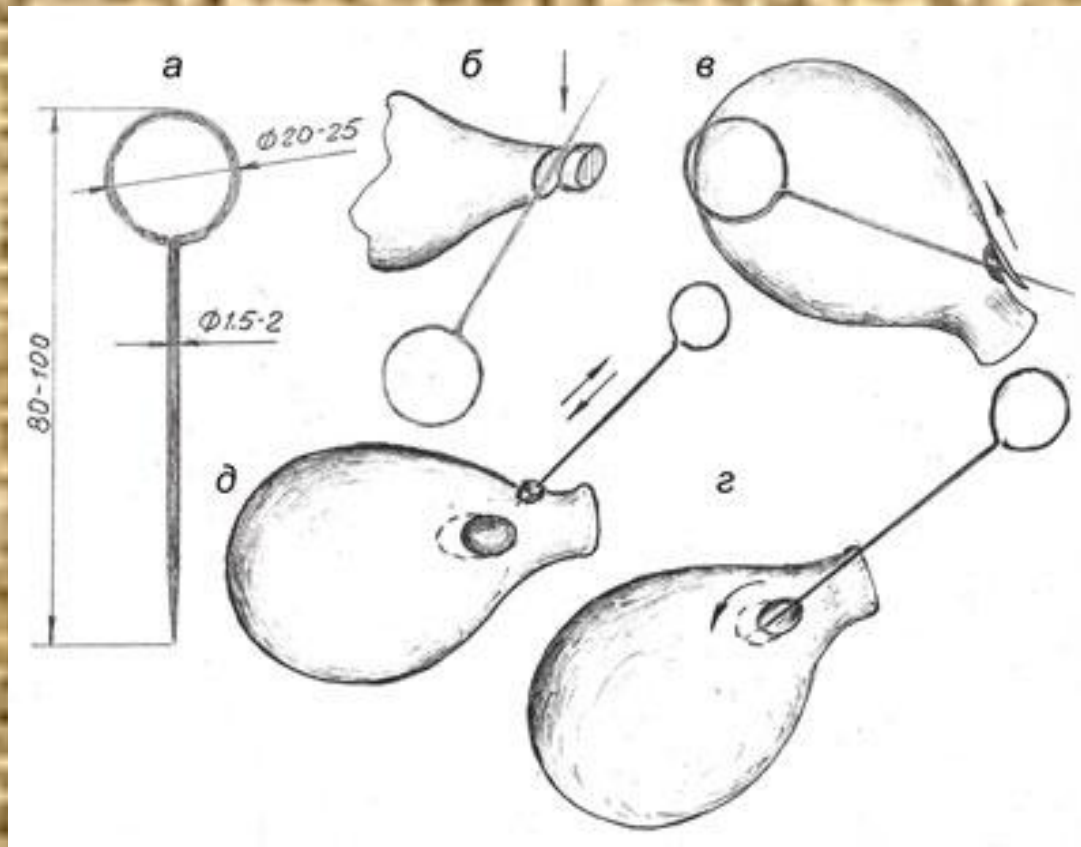
**Подснежник просыпается,**

**Стучит в окно апрель.**

- Свистульки как самостоятельные изделия были известны еще в глубокой древности. Начиная с языческих времен их использовали как магические инструменты для вызывания в летнюю жару ветра и дождя.
- Впоследствии свистульки утратили свое обрядовое значение, превратившись в детскую забаву. В последнее время они стали использоваться в народных ансамблях как своеобразные музыкальные инструменты.

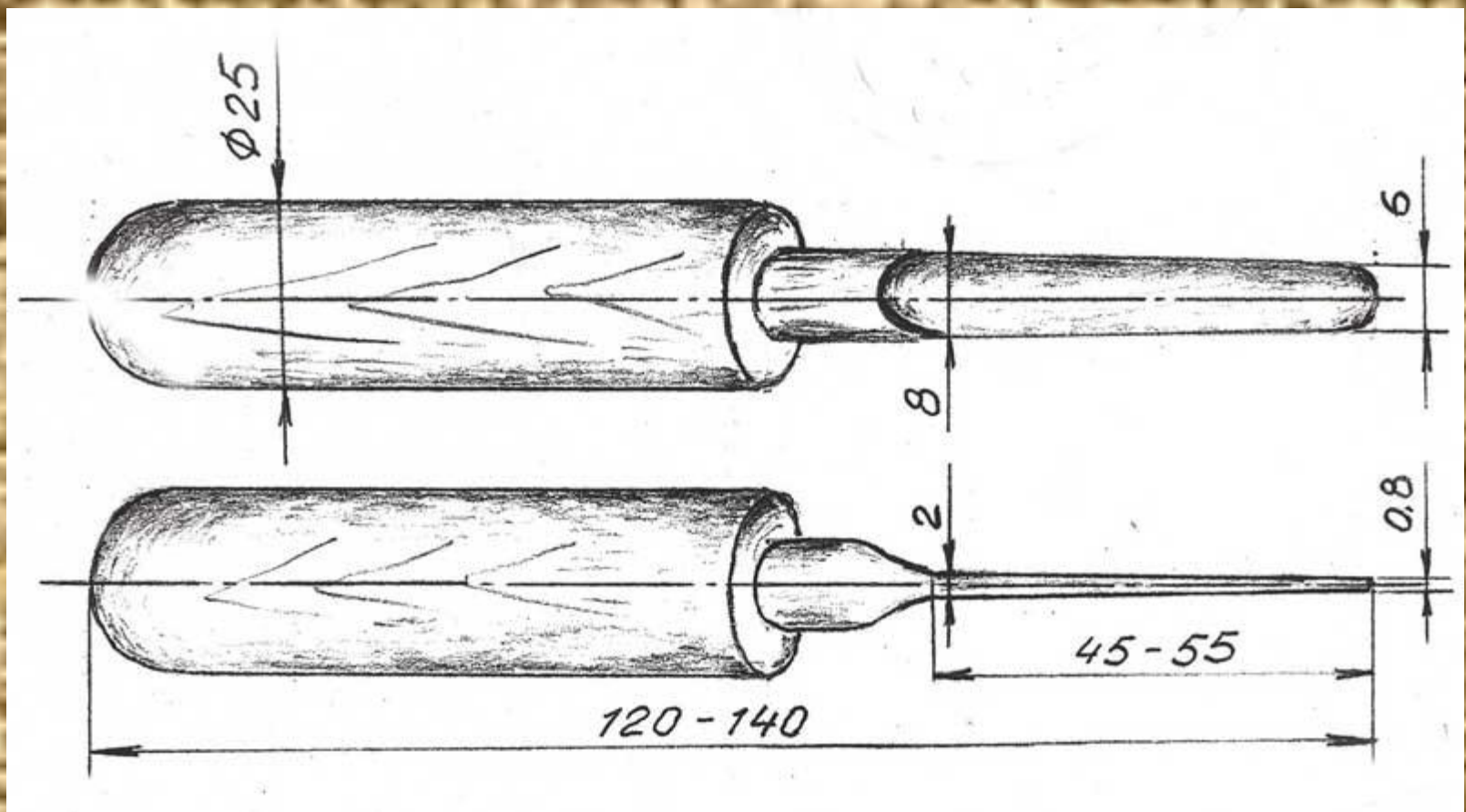
# Инструменты и приспособления

- мастера используют для этих целей иглу от медицинского шприца
- Игла служит для подрезания и отрезания материала, а так же для извлечения из полости свистка лишних кусочков глины.



# Пичужка

это палочка из твердой породы древесины.  
Служит для протыкания канала в мундштуке.



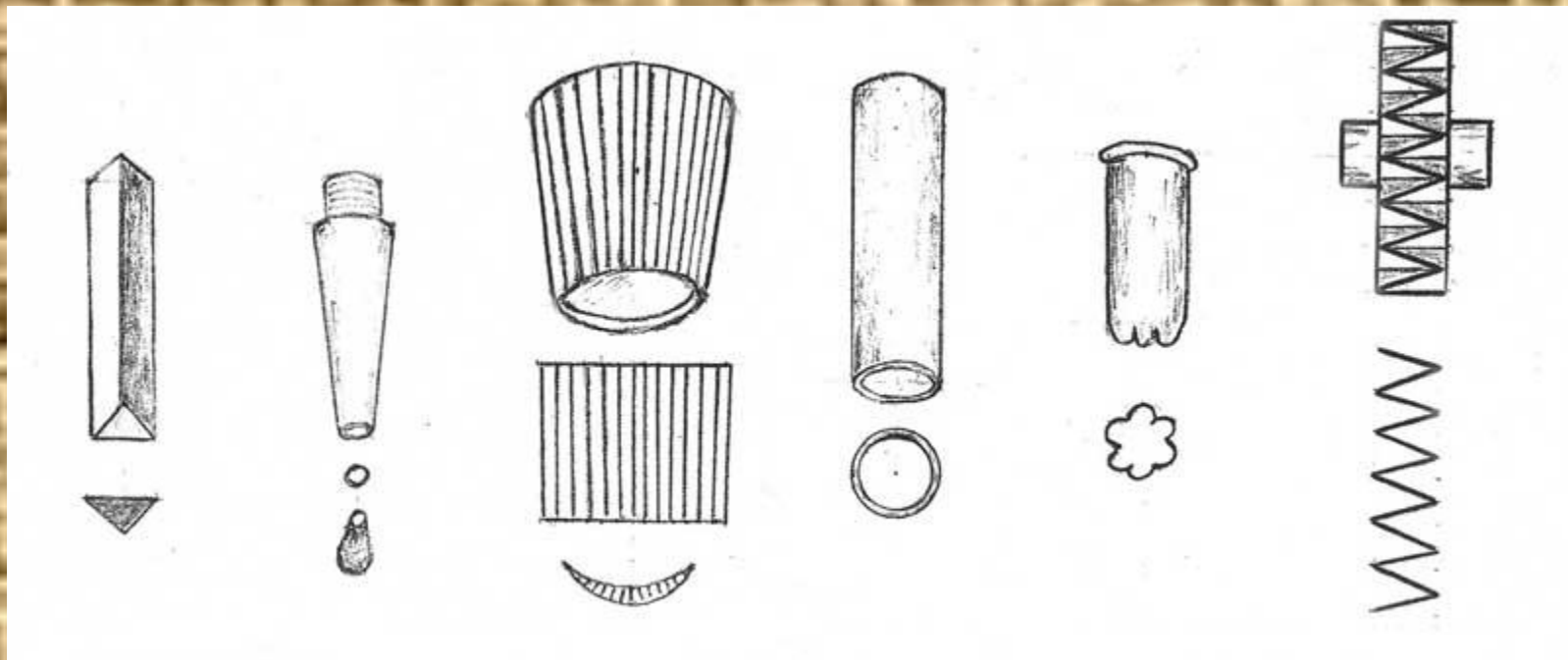
# Трубки

служат для протыкания отверстий в полость свистка.



# Штампики

служат для декорирования методом  
вдавливания в сырую глину.



# Печь для обжига



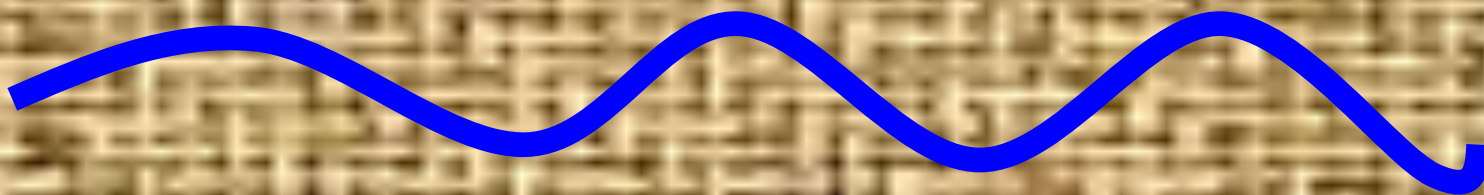


# Орнамент всегда прост:

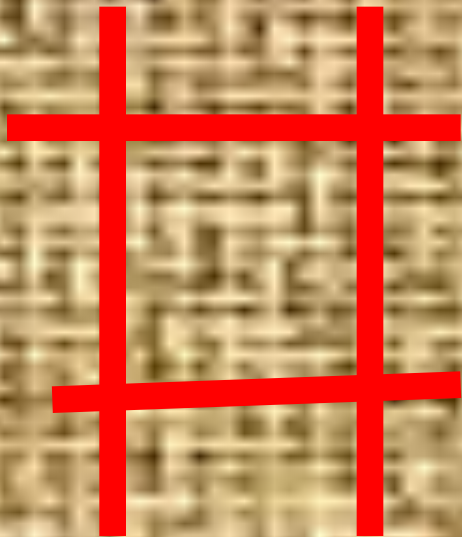
клетки, полосы, круги, точки, ромбики,  
зигзаги в разных сочетаниях.

Но эти простые геометрические узоры  
несут некую информацию.

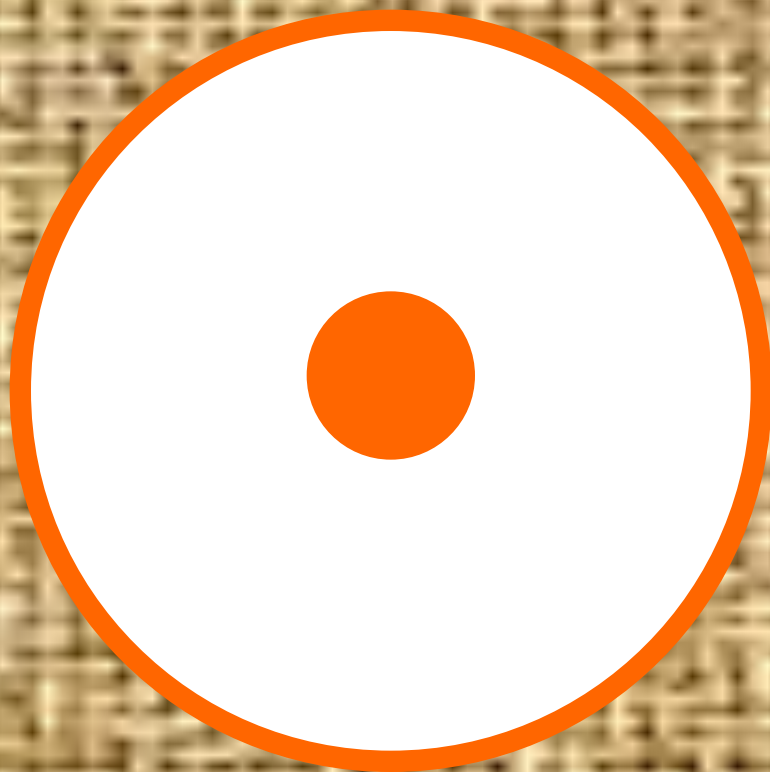
синяя волнистая полоса  
обозначает  
воду



перекрещенные полосы —  
сруб колодца



круг с серединой-звёздочкой –  
солнце и другие светила.



- [http://www.youtube.com/watch?v=Wr\\_UGT4HnYA](http://www.youtube.com/watch?v=Wr_UGT4HnYA)