

# Тема 4. Соединения.

## Лекция № 12. Неразъёмные соединения (НС)

### Вопросы, изложенные в лекции:

1. Соединения, классификация.
2. Заклёпочные соединения.
3. Сварные соединения.
4. Паяные и клеевые соединения.

### Учебная литература:

1. Иванов М.Н. Детали машин: Учеб. для вузов. - М.: Высшая школа, 1991. - 383 с.
2. Куклин Н.Г. и др. Детали машин: Учебник для техникумов / Н.Г. Куклин, Г.С. Куклина, В.К. Житков. – 5-е изд., перераб. и допол. – М.: Илекса, 1999.- 392 с.
6. Шейнблит А.Е. Курсовое проектирование деталей машин: Учеб. пособие. - М.: Высшая школа, 1991. - 432 с.

# Определения:

**Соединения** – неподвижные связи между элементами машин.

**Соединение деталей** – конструктивное обеспечение их контакта с целью кинематического и силового взаимодействия, либо для образования из них частей (деталей, сборочных единиц) механизмов, машин и приборов.

# Классификация соединений:

по возможности *разборки* без разрушения соединяемых деталей – *разъёмные* и *неразъёмные* соединения;

по возможности относительного *взаимного перемещения* соединяемых деталей – *подвижные* и *неподвижные* соединения;

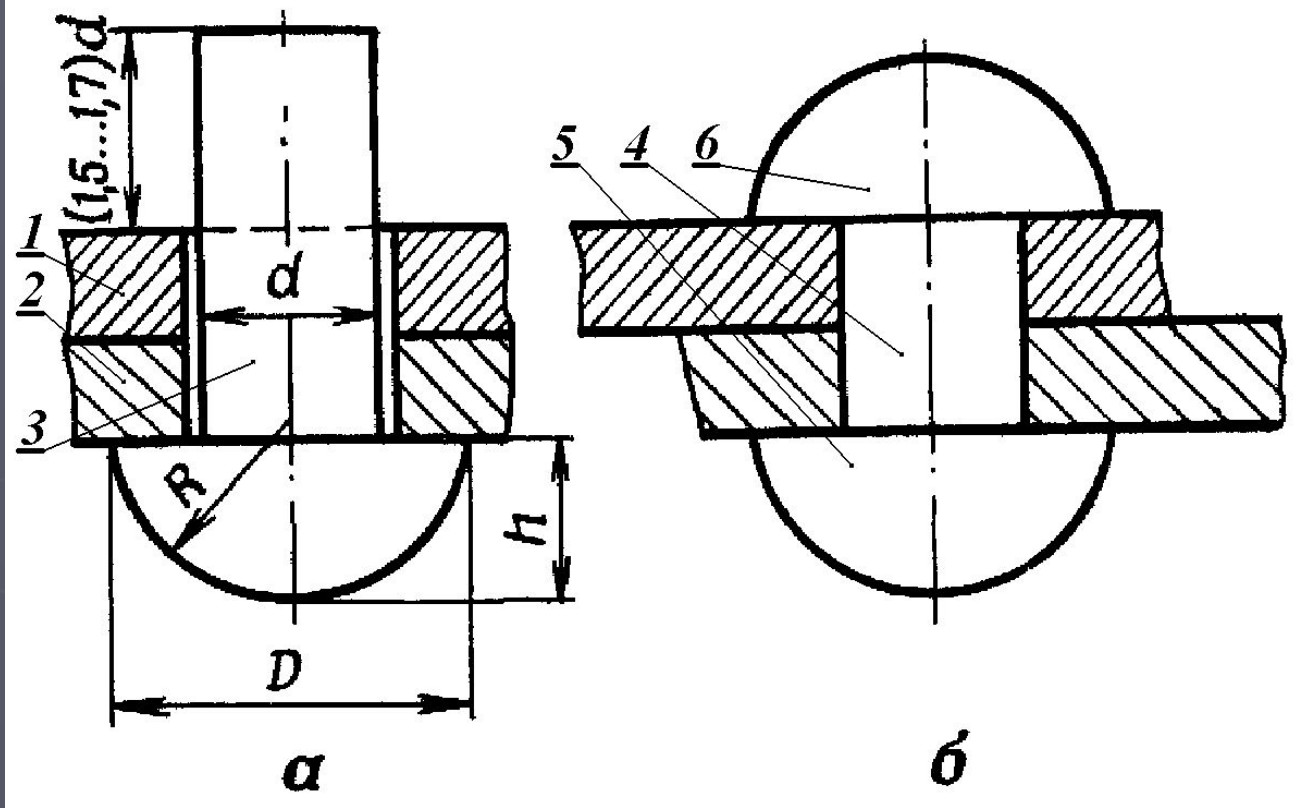
по *форме* сопрягаемых (контактных) *поверхностей* – *плоское, цилиндрическое, коническое, сферическое, винтовое, профильное* соединения;

по технологическому *методу образования* – *сварное, паяное, клеёное (клеевое), клёпаное, прессовое, резьбовое, шпоночное, шлицевое, штифтовое, клиновое, профильное* соединения.

# Заклёпочные соединения.

## Определение:

*Заклёпочное (клёпаное) соединение - неразъёмное неподвижное соединение, образованное с применением специальных закладных деталей заклёпок, выполненных из высокопластичного материала.*



**Рис. 12.1. Заклёпочное соединение:**  
*а* – в процессе сборки; *б* – в собранном виде

- 1, 2 – соединяемые детали;
- 3 – заклёпка;
- 4 – тело заклёпки;
- 5 – закладная головка;
- 6 -- замыкающая головка.

## Определение:

**Заклёпочный шов** – ряд заклёпок, соединяющих кромки двух или нескольких деталей.

# Классификация заклёпочных соединений :

1) по функциональному назначению –

*прочные*, предназначенные только для передачи нагрузки;

*плотные*, обеспечивающие герметичное разделение сред, и

*прочно-плотные*, способные выполнять обе названные функции;

2) по конструктивным признакам шва –

*нахлёсточное* соединение (рис. 12.2, а);

*стыковое* соединение, которое в свою очередь может быть выполнено *с одной* (рис. 12.2, б) либо

*с двумя* (рис. 12.2, в) накладками;

3) по числу поверхностей среза, приходящихся на одну заклёпку, под действием рабочей нагрузки –

*односрезные*;

*двухсрезные*; и т.д.;

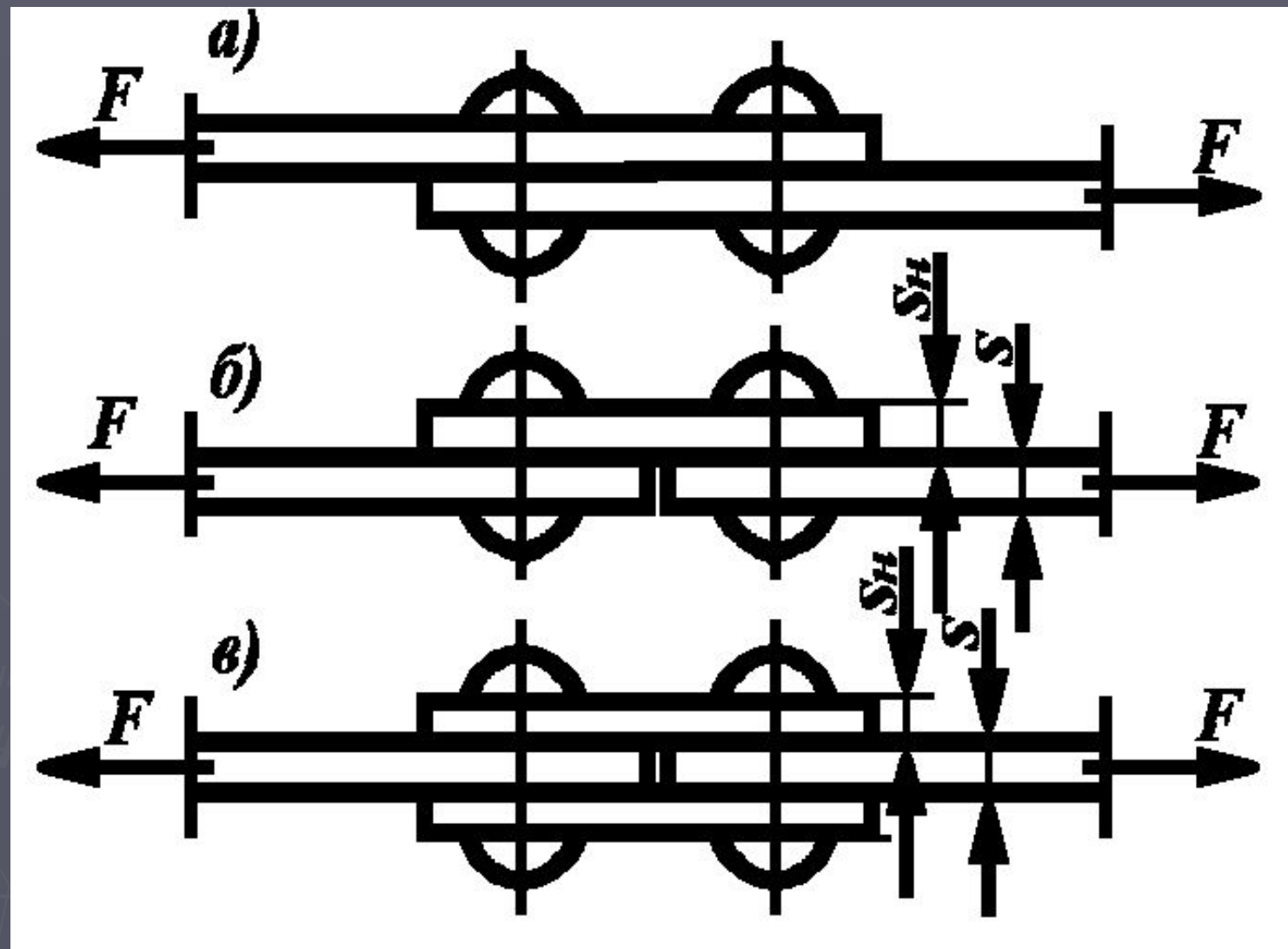
многосрезные;

4) по количеству заклёпочных рядов в шве –

*однорядные*;

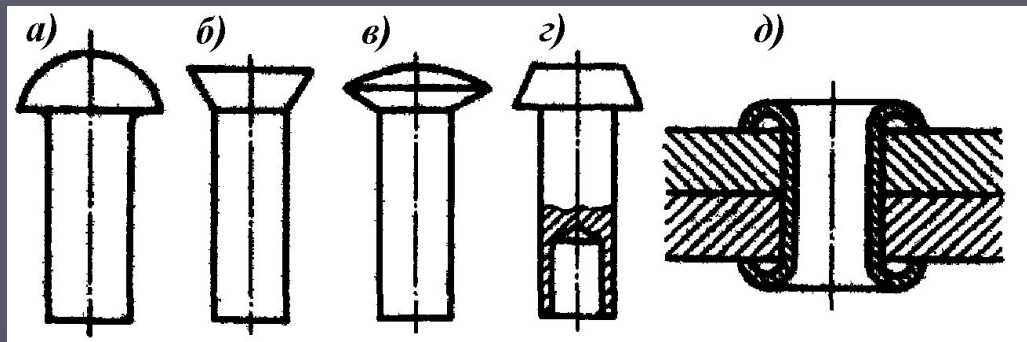
*двухрядные*; и т.д.;

многорядные.

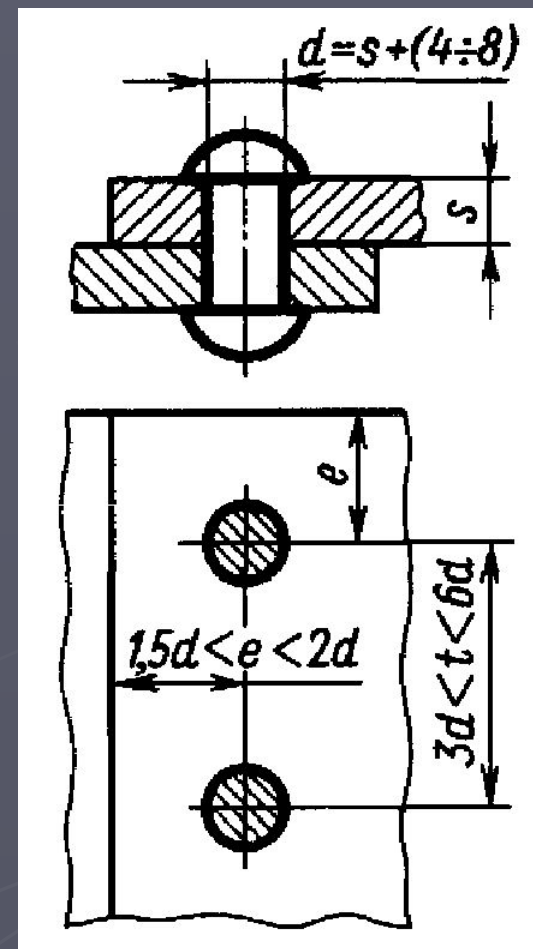


**Рис. 12.2. Основные типы заклёпочных швов:  
а – нахлесточный; б – стыковой с одной накладкой;  
в – стыковой с двумя накладками.**





**Рис. 12.3. Некоторые виды заклёпок :** а) со сферической головкой; б) с потайной головкой; в) с полупотайной головкой; г) полупустотелая с цилиндрической головкой; д) пустотелая (пистон)



**Рис. 12.4. Параметры заклёпочного соединения**

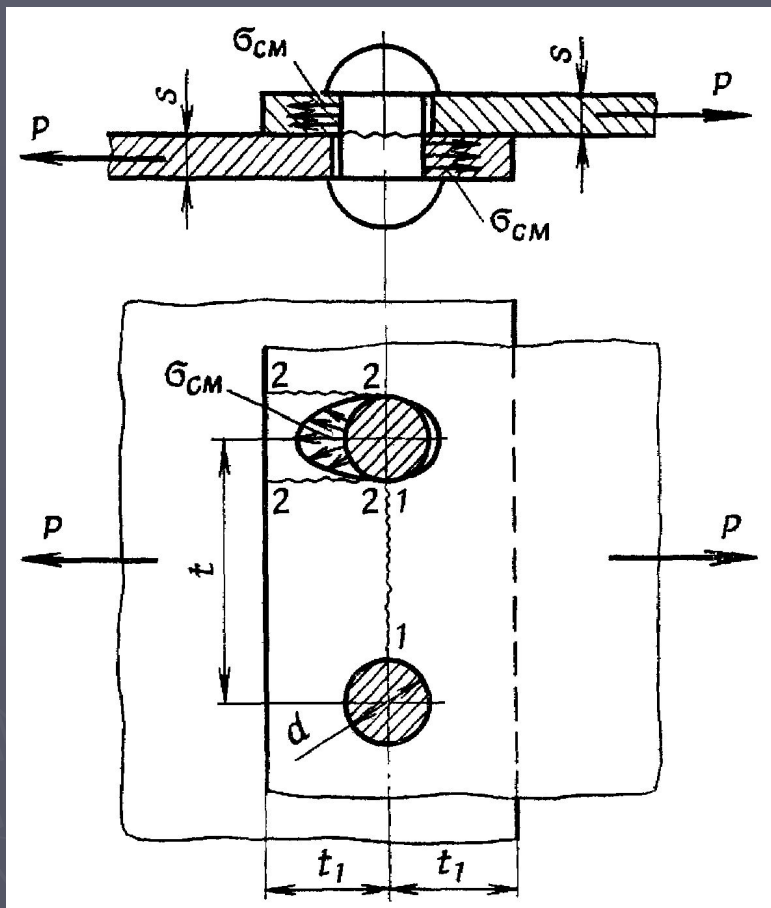
# Материалы для изготовления заклёпок

Требования к материалу заклёпки:

- 1) высокая пластичность и незакаливаемость при нагревании;
- 2) температурный коэффициент расширения, близкий таковому соединяемых деталей;
- 3) отсутствие гальванической пары с материалом соединяемых деталей.

Материалы:

- 1) стали малоуглеродистые – Ст0; сталь 10; сталь 20; сталь 10ГС и др.;
- 2) медь и её сплавы – медь 0; латуни (Л62 и др.);
- 3) алюминий и его сплавы (АД1, Д18П, ВАД23 и др.);
- 4) термопластичные пластмассы (полиамиды, этиленпласты и др.)



**Рис. 12.5. Напряжения в заклёпочном шве**

#### **4 вида возможных разрушений заклёпочного шва:**

- 1) *срез* заклёпки;
- 2) *смятие* заклёпки или соединяемых деталей;
- 3) *срез* соединяемых деталей;
- 4) *обрыв* соединяемых деталей по сечению, ослабленному отверстиями для установки заклепок;

# Сварные соединения

Определение:

**Сварные соединения** – неразъёмные соединения, образованные посредством установления межатомных связей между деталями при расплавлении соединяемых кромок, пластическом их деформировании или при совместном действии того и другого.

# Достоинства и недостатки сварных соединений

## Достоинства :

- 1) высокая технологичность сварки, обуславливающая низкую стоимость сварного соединения;
- 2) снижение массы сварных деталей по сравнению с литыми и клёпаными на 25...30%;
- 3) возможность получения сварного шва, равнопрочного основному металлу (при правильном конструировании и изготовлении);
- 4) возможность получения деталей сложной формы из простых заготовок;
- 5) возможность получения герметичных соединений;
- 6) высокая ремонтпригодность сварных изделий.

## **Недостатки:**

- 1) коробление (самопроизвольная деформация) изделий в процессе сварки и при старении;
- 2) возможность создания в процессе сварки сильных концентраторов напряжений;
- 3) сложность контроля качества сварных соединений без их разрушения;
- 4) сложность обеспечения высокой надежности при действии ударных и циклических, в том числе и вибрационных, нагрузок.

# Некоторые разновидности технологических процессов получения сварных соединений

По наличию источника тепла: *холодная сварка, сварка с нагреванием;*

по применяемому источнику тепла: *газовая, электродуговая, электрошлаковая, контактная, электроннолучевая, лазернолучевая и др.;*

по наличию жидкого металла при образовании соединения: *сварка без расплавления – кузнечная, контактная, прессовая, диффузионная и т.п., сварка плавлением – электродуговая, электрошлаковая, газовая и ряд других;*

# Электродуговая сварка плавлением

находит самое широкое применение в промышленности, строительстве и других областях производства, как с применением неплавящихся (уголь, вольфрам) электродов, так и плавящихся.

Электродуговую сварку *неплавящимся* электродом изобрел в конце XIX века (сварка угольным электродом предложена в 1882 г., патент в 1885 г.) **Николай Николаевич Бенардос** (1842–1905), а в 1888 усовершенствовал этот метод, применив *плавящийся* металлический электрод, **Николай Гаврилович Славянов** (1854–1897).

В настоящее время многие элементы сварного соединения, полученного электродуговой сваркой *стандартизованы*.

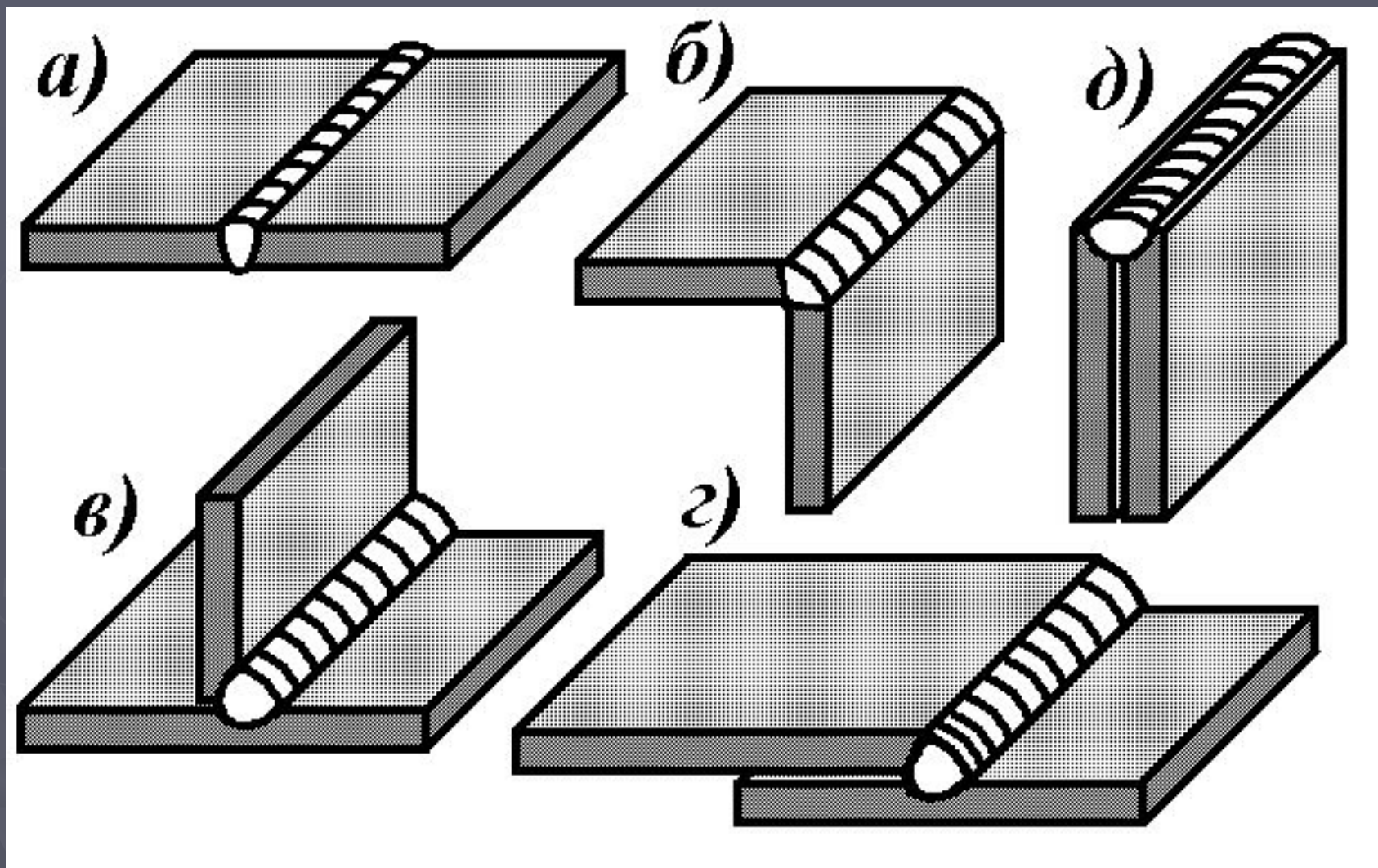


# Определения:

*Металл, затвердевший после расплавления и соединяющий сваренные детали соединения, называют **сварочным швом**.*

Формирование сварочного шва сопровождается частичным оплавлением поверхностей деталей, участвующих в образовании сварного соединения.

*Поверхности свариваемых деталей, подвергающиеся частичному оплавлению при формировании сварочного шва и участвующие в образовании соединения, называются **свариваемыми кромками**.*



**Рис. 12.6. Конструктивные типы сварных соединений: а) стыковое; б) угловое; в) тавровое; г) нахлесточное; д) торцовое**

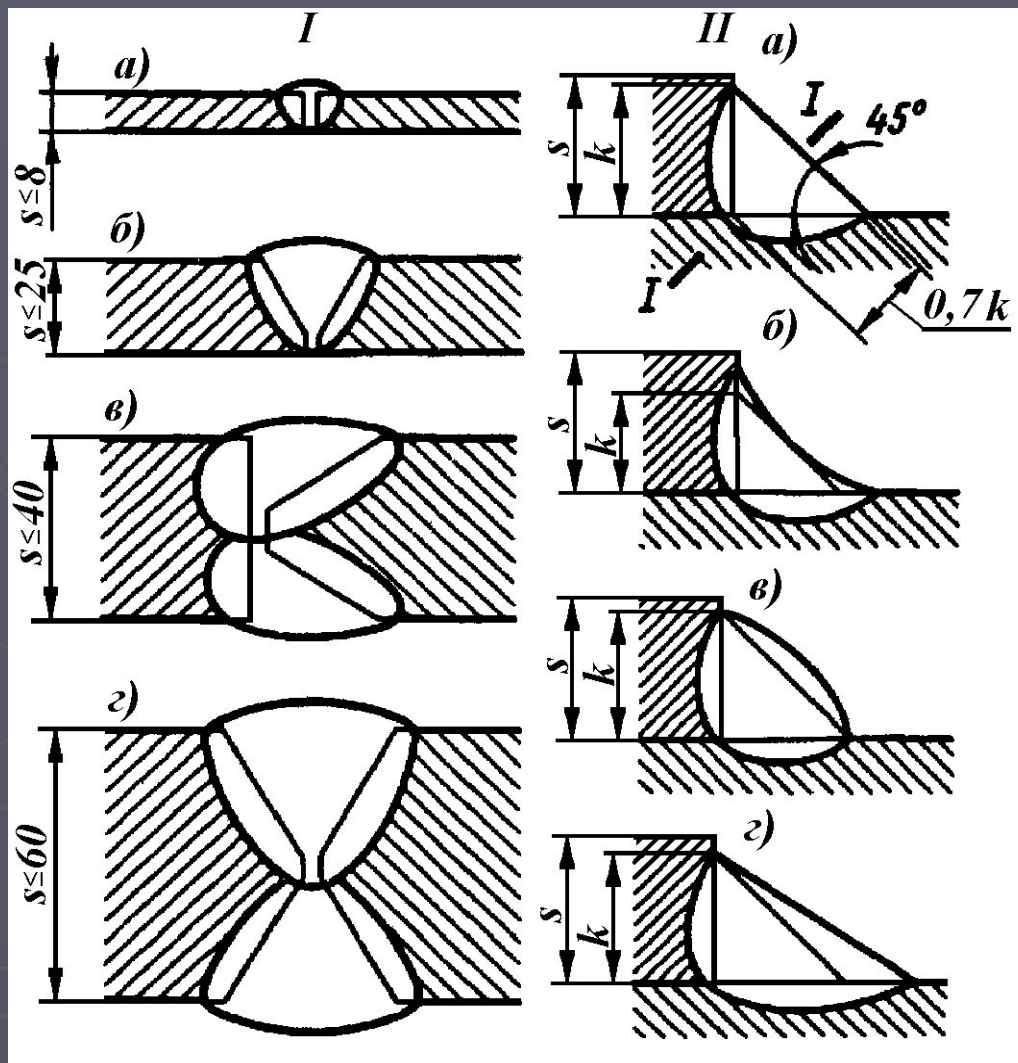
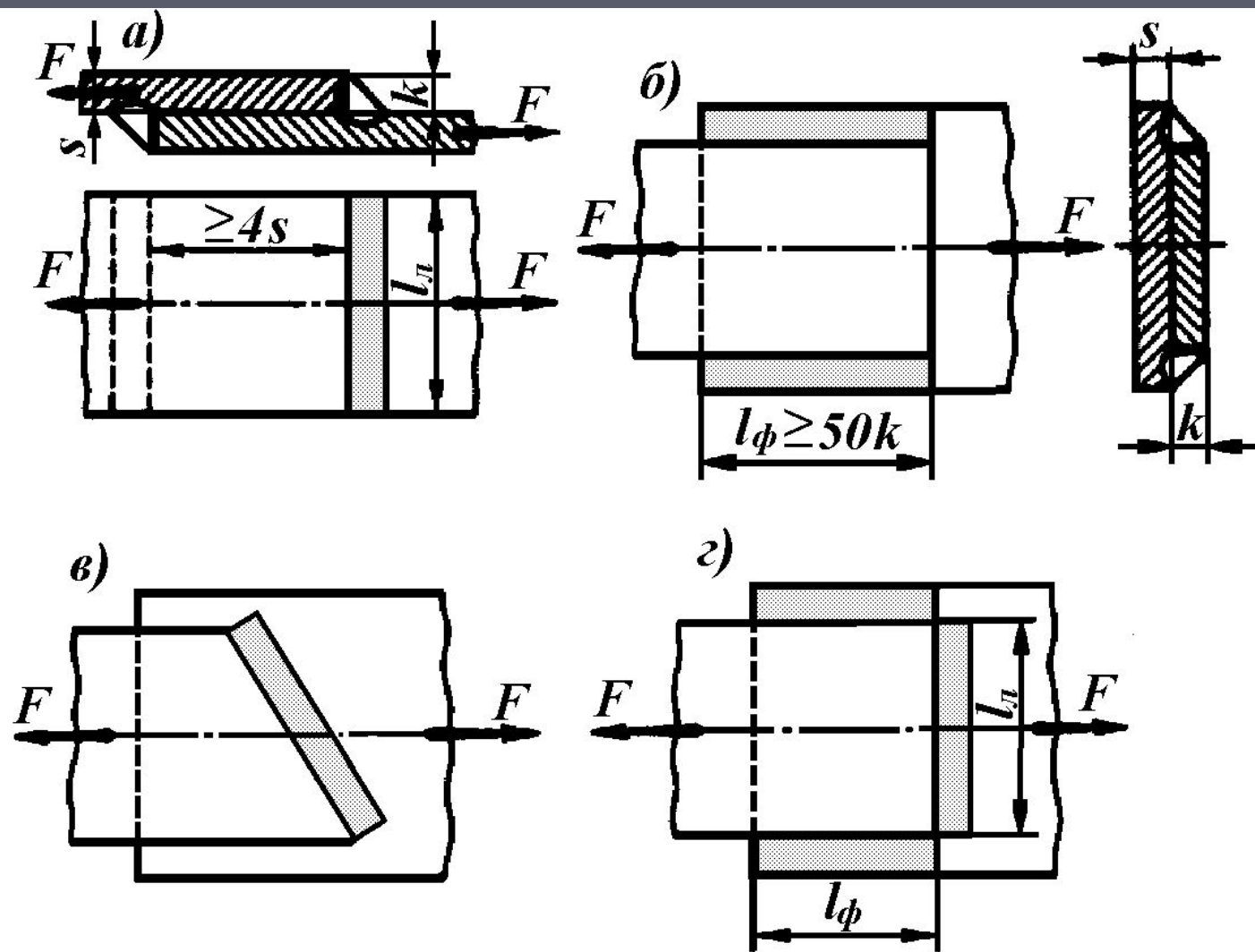


Рис. 12.7. Поперечное сечение сварочных швов :  
 I – стыковых II – угловых



**Рис. 12.8. Расположение сварочных швов по отношению к действующей нагрузке:**  
**а) лобовой; б) фланговый; в) косой; г) комбинированный.**

Напряжения растяжения в стыковом шве вычисляют так же, как и для основного металла:

$$\sigma_p = \frac{F}{l \cdot s} \leq [\sigma]'_p$$

где  $F$  – усилие, воспринимаемое сварочным швом;  $l$  – длина шва;  $s$  – толщина меньшего из свариваемых листов;

$[\sigma]'_p$  – допускаемые напряжения растяжения для металла шва;

$$[\sigma]'_p = (0,85 \dots 1,0) \cdot [\sigma]_p$$

- допускаемые напряжения для свариваемого металла).

Угловые швы обычно рассчитываются на срез по опасному (наименьшему) сечению (сечение I-I на рис. 12.7, Па). В этом случае касательные напряжения

$$\tau = \frac{\sqrt{2} \cdot F}{l \cdot k} \leq [\tau]'$$

где  $k$  – катет шва,

$$[\tau]' = (0,5 \dots 0,65) \cdot [\sigma]'_p$$

– допускаемые касательные напряжения для металла шва.

# Паяные и клеевые соединения.

## Определение:

*Паяные соединения - соединения, образованные за счет химического или физического (адгезия, растворение, образование эвтектик) взаимодействия расплавленного материала - припоя с соединяемыми кромками деталей.*

Отличием пайки является отсутствие оплавления соединяемых поверхностей.

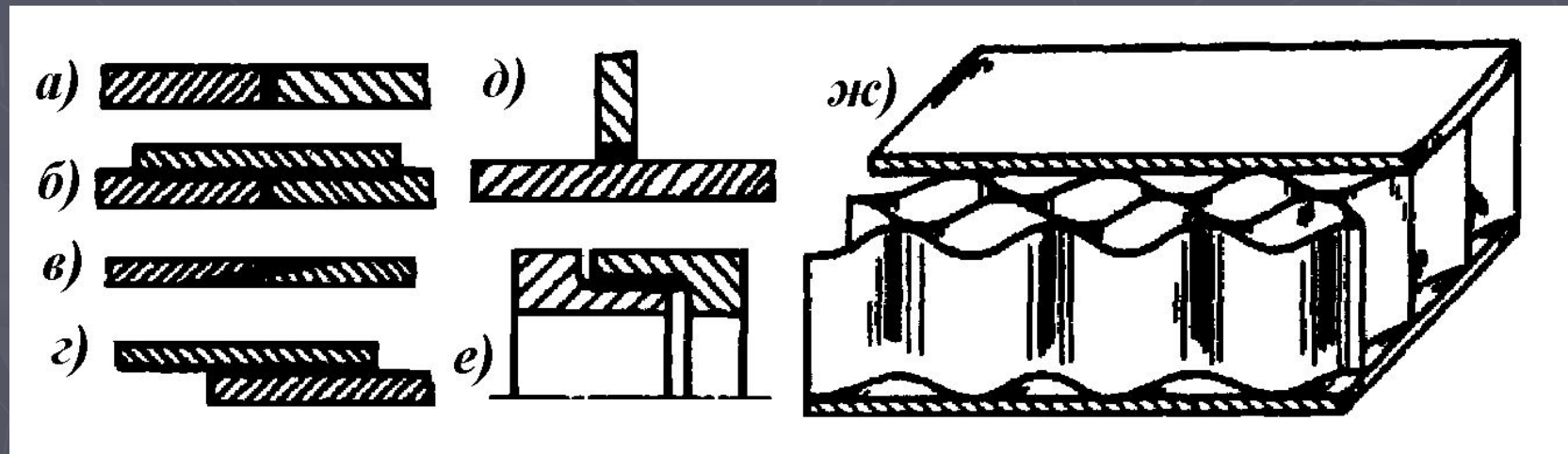


Рис. 12.9. Некоторые типы паяных соединений: а) – встык; б) – встык с накладкой; в) – в косой стык; г) – внахлестку; д) – втавр; е) – телескопическое; ж) – сотовая конструкция.

# Достоинства и недостатки паяных соединений

## **Достоинства** паяных соединений:

- 1) возможность соединения разнородных материалов;
- 2) возможность соединения тонкостенных деталей;
- 3) возможность получения соединения в труднодоступных местах;
- 4) коррозионная стойкость;
- 5) малая концентрация напряжений вследствие пластичности припоя;
- 6) герметичность паяного шва.

## **Недостатки** паяных соединений:

- 1) пониженная прочность шва в сравнении с основным металлом;
- 2) требования высокой точности обработки поверхностей, сборки и фиксации деталей под пайку.



# Припои:

**1) низкотемпературные** ( $T_{пл} < 150...200$  °C) сплавы олова, свинца, висмута, кадмия, индия {Олово -  $T_{пл} = 232$ °C; свинец  $T_{пл} = 327$ °C, эвтектика 61,9% Sn -  $T_{пл} = 183,3$ °C; сплав Вуда = Bi - 50,0%, Pb - 25,0%, Sn - 12,5%, Cd - 12,5%,  $T_{пл} = 68$ °C; Bi - 49,4%, Pb - 18,0%, Sn - 11,6%, Zn 21,0%  $T_{пл} = 58$ °C)};

**2) среднетемпературные или мягкие** ( $150...200 < T_{пл} < 350...400$ °C) сплавы олова, свинца, сурьмы, цинка. {ПОС-90 (олово 90%, остальное свинец,  $T_{пл} = 222$ °C) – пайка посуды; ПОС-30 ( $T_{пл} = 256$ °C) – третник – пайка радиоаппаратуры };

**3) высокотемпературные или твердые**

( $350...400 < T_{пл} < 850... 1000$ °C) медь, цинк, серебро и их сплавы. {ПМЦ-48, (медь 48%, остальное цинк,  $T_{пл} = 865$ °C) – пайка медных сплавов, имеющих  $T_{пл} \geq 920$ °C; ПСр-72 (серебро 72%, остальное медь,  $T_{пл} = 779$ °C) – пайка чёрных и цветных металлов, имеющих  $T_{пл} \geq 800$ °C; ПСр-40 (серебро 40%, медь ~ 16,7%, цинк ~ 17,0%, кадмий ~ 26,0%, никель ~ 0,3%  $T_{пл} = 605$ °C) - пайка чёрных и цветных металлов, имеющих  $T_{пл} \geq 650$ °C}.

**Флюсы** при пайке предназначены для защиты металла от окисления и удаления окисной пленки.

**Флюсы** бывают **твердые, жидкие** и **газообразные**.

Наиболее известные из них: для мягких припоев - канифоль, нашатырь (хлористый аммоний), раствор хлористого цинка; для твердых припоев - бора (натрий борнокислый), борная кислота, хлористые и фтористые соли металлов.

# Клеевые соединения

## Определение

*Клеевые соединения – соединения, образованные под действием адгезионных сил, возникающих при затвердевании или полимеризации клеевого слоя, наносимого на соединяемые поверхности.*

**Клеи не являются металлами.**


**Конструкционные клеи**, склейка которыми способна выдерживать после затвердевания клея нагрузку на отрыв и сдвиг (клеи БФ, эпоксидные, циакрин и др.).

**Неконструкционные клеи** – соединения с применением которых не способны длительное время выдерживать нагрузки (клей 88Н, иногда резиновый и др.).

Большинство клеев требует выдержки клеевого соединения под нагрузкой до образования схватывания и последующей досушки в свободном состоянии. Некоторые клеи требуют нагрева для выпаривания растворителя и последующей полимеризации.

Клеевые соединения часто применяют в качестве контрольных для резьбовых соединений. Как правило, клеевые соединения лучше работают на сдвиг, чем на отрыв.

Расчет паянных и клеевых соединений ведется на сдвиг или на отрыв - в зависимости от их конструкции.

The background is a dark blue-grey color. On the left side, there is a faint, light-colored compass rose with a needle pointing towards the top-left. The compass rose has markings for North (N), South (S), East (E), and West (W). To the right of the compass rose, there is a faint outline of a map or a geographical area. The text is centered in the middle of the image.

**Спасибо за внимание!**  
**Успехов в учебе!**