

“Захист Вітчизни”

Розділ 3



Тема 2 : Солдат в бою

Антрацитівський ліцей № 1

Підготував: викладач Ярохін О. С.

Обов'язки солдата в бою

- знати бойову задачу підрозділу;
- вміти вражати танки, бронетехніку, подолати мінні та інженерні загородження;
- використовувати характер місцевості та маскування;
- бути готовим до переходу в наступ;
- виконувати довготривалі марші;
- встановлювати міни;
- вести спостереження за противником;
- слідкувати за наявністю боєприпасів;
- захищати командира в бою і, в разі потреби, керувати підрозділом;
- допомагати товаришу;
- при пораненні, перев'язавши рану, продовжувати бій;
- знати своє місце в бойовому порядку відділення;
- розуміти сигнали командира;
- вміло використовувати слабкі місця танків;
- дотримуватись встановленої командиром черговості відкриття та ведення вогню.

Озброєння солдата в бою



Особистою зброєю солдата є:
автомат (АКМ, АК-74), ручний кулемет (РПК, ПК, ПКТС, ПКС), ручний протитанковий гранатомет (РПГ), снайперська гвинтівка (СГ). Крім того у солдата повинні бути боєприпаси, ручні осколкові гранати, можуть бути протитанкові гранати



Екіпіровка солдата (носима)



Екіпіровка включає спорядження та інше майно, призначене для військовослужбовців, і поділяється на носиму і возиму частини.

Носима частина екіпіровки включає:

- особисту зброю;
 - боєприпаси;
 - протигаз (респіратор);
 - піхотну лопату;
 - шолом сталевий;
 - польове спорядження;
 - флягу з водою;
 - речовий мішок з казаном, ложкою, кухлем, сухим пайком, аптечкою індивідуальною, засобом знезаражування води та предметами особистої гігієни, що в ньому знаходяться.
- Рішенням командира склад носимої частини екіпіровки може змінюватися.



Екіпіровка солдата (возима)



Возиме майно (речовий иішок):

- плащ – намет (коли він не використовується);
 - запасні онучі;
 - казанок з вкладеними в нього кухлем і ложкою;
 - бойовий раціон продовольства (або сухий пайок);
 - сталевий шолом (коли він не використовується);
- туалетне приладдя, рушник і речі господарського вжитку — в кишеню речового мішка.

Речовий мішок військовослужбовцями не носить, а перевозиться і зберігається в польових умовах в бойових і транспортних машинах, в місцях, визначених командиром.



Дії солдата в обороні

Після наказу про оборону солдат займає і обладнує зазначену позицію, при цьому перебуває у постійній готовності до відбиття атаки противника.

З початком вогневої підготовки – за командою командира ховається у щілині або в бліндажі. Спостерігачі перебувають на своєму посту і доповідає командирю про дії противника.

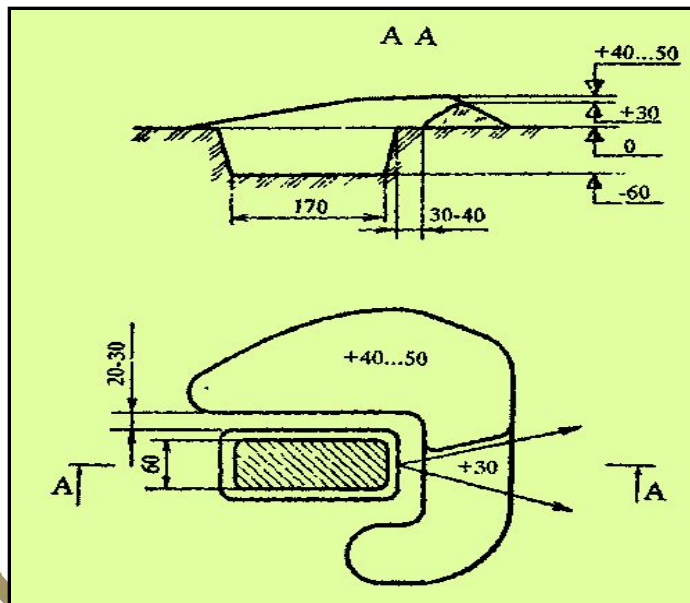
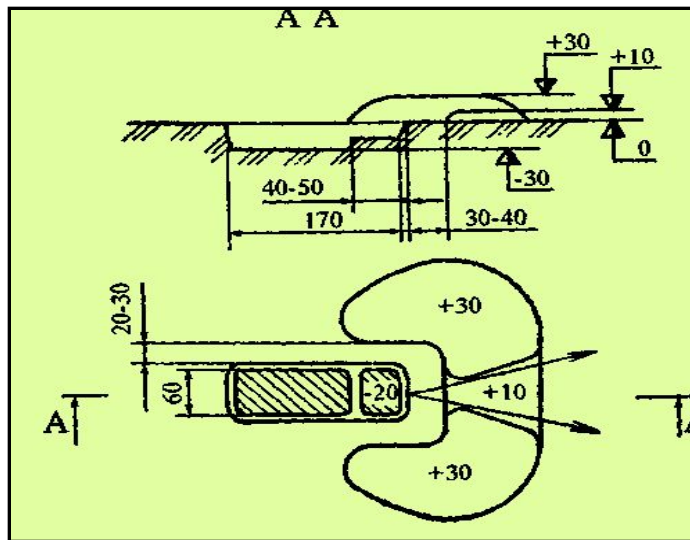
Під час нанесення ядерного удару – вживає заходів щодо свого захисту (якщо в траншеї – лягає на її дно долілиць, прикриваючи очі руками, якщо в БМП – зачиняє двері, бійниці, люки, жалюзі). В разі застосування противником ОР швидко надягає протигаз.

Якщо противник пішов у атаку – займає вогневу позицію і готується до бою. Вогонь відкриває за командою командира, при наближенні противника веде вогонь самостійно.

Якщо противник підійде до траншеї - знищує його вогнем в упор, гранатами, чи в рукопашному бою.

Одне з найважливіших завдань солдата – відсікання піхоти противника від танків.

Обладнання позиції солдата в обороні



На місцевості солдат відшукує природне укриття, вивчає місцевість і обладнує позицію.

Спочатку солдат відриває окоп для стрільби з положення “лежачи” (довжина – 170 см., ширина 60 см., глибина – 30 см., висота брустверу – 30 см. У подальшому окоп заглиблюють для стрільби з положення «з коліна» до 60 см і для стрільби з положення «стоячи» до 110 см. При відриванні окопів ґрунт викидається вперед і вбік, утворюючи бруствер, що захищає стрільця від фронтального і флангового автоматного і кулеметного вогню і від осколків. У боковій крутизні окопу обладнують нішу для боєприпасів

Під час відривання окопу слід проводити його маскування з використанням місцевих матеріалів і табельних засобів.

Дії солдата в наступі

Під час наступу солдат веде бій з повною віддачею сил, тісно взаємодіючи з іншими солдатами відділення.

За командою командира механік – водій збільшує швидкість руху БМ і наздоганяє танк. За командою “ До машин ” механік – водій уповільнює хід БМ, солдат зістрибує з машини, займає своє місце в цепу, відкриває вогонь з ходу і бігом або прискореним кроком наступає у вказаному напрямі.

Через мінне поле відділення пересувається в колоні, що рухається за танком. Попереду колони рухається кулеметник, прикриваючи вогнем рух відділення. Подолавши мінне поле солдат знов займає своє місце в цепу і, ведучі вогонь по противнику стрімко просувається вперед. Наблизившись до противника на 30-40м. кидає гранату і стрімким ривком , із вигуком “ Ура! ” вривається на передній край, знищує противника і продовжує атаку.

Якщо солдат веде бій у траншеях пр –ка, то спочатку кидає туди гранату і робить 2-3 черги з автомату, рухається швидко, уважно дивиться чи немає в ній мін. Солдат повинен розраховувати на свою власну майстерність ведення рукопашного бою, вдаючись до уколів штиком, ударів прикладом,

Пересування на полі бою

У всіх видах бою основою бойових дій є пересування.

1. Прискорений крок або біг - застосовується для подолання ділянок місцевості, недоступних для спостереження і вогню противника або під час атаки. Темп прискореної ходьби 130-140 кроків/хв., повільного бігу 150-160 і швидкого бігу 180-200 кроків/хв.

2. Перебігання застосовується для швидкого зближення з противником на відкритій місцевості. Довжина перебігання залежить від рельєфу та інтенсивності вогню противника і складає 20-40 кроків. На місці зупинки слід лягти на землю, відповзти трохи в бік і приготуватися до ведення вогню.

3. Переповзання застосовується для непомітного наближення до противника і прихованого подолання ділянок місцевості. Залежно від обстановки, рельєфу та вогню противника солдат може переповзати: по-пластунському, напівкарачки, на боці.

Вміння солдата швидко і непомітно пересуватися на полі бою надає йому перевагу над противником.

Боротьба з танками та низько пролітаючими повітряними силами противника

МВ має достатні засоби для ефективної боротьби з танками та низько пролітаючими силами противника:

На БМП: ПУ ПРК (вражає танк на відстані до 3км.), 30мм. гармата (вражає легкоброньовані цілі на відстані до 2км.)

На БТР: 14,5 мм. кулемет ПКВД (вражає легкоброньовані цілі на відстані до 1км.)

Особиста зброя: РПГ -7 (вражає танк на відстані до 500м.); протитанкові міни; протитанкові гранати (використовуються при наближенні танка на 30м. І ближче або пропустивши танк через траншею кинути в його борт, кормову частину); вогонь зі стрілецької зброї по оглядових щілинах; осліплення танків (пропустивши танк, солдат стрибає на його броню і плащ – накидкою накриває оглядові щілини).

Танк не страшний солдату, якщо він діє проти нього сміливо і розважливо, знає його вразливі місця, вміло застосовує свою зброю.

Використання мінно – вибухових загороджень

Мінно-вибухові загородження призначені для мінування місцевості проти танків, бойових машин та знищення живої сили противника й влаштовуються у вигляді мінних полів, груп мін та окремих мін.

Міни бувають:

а) протитанкові:

- протигусеничні (ТМ-57, ТМ-62М);
- протиднищеві.

б) протипіхотні:

- фугасні (ПМД-6М, ПМН-2);
- осколкові (ПОМЗ-2, ОЗМ-72, МОН-50).

Основні характеристики мін:

Загальна будова мін:

1. Корпус. 2.Заряд. 3.Вибуховий пристрій.

Характеристики	Протитанкові		Протипіхотні	
	ТМ-62М	ТМ-57	ПОМЗ-2	ПМД-6М
Маса міни(кг)	9,5-10	9	1,8	0,5
Маса заряду(кг)	7	6,5	0,075	0,2
Зусилля для спрацювання(кг)	200-500	200-500	0,5-1,5	6-28
Матеріал корпусу	метал	метал	чавун	дерево

Встановлення мінно – вибухових загороджень



Використання мінно – вибухових загороджень

Встановлення протитанкових мін

- вигвинтити пробку;
- завести ключем годинниковий механізм вибухового пристрою;
- закрутити детонатор у міну;
- встановити міну;
- відкинути ключем кільце запобіжної чеки;
- видалити запобіжну чеку;
- натиснути кнопку;
- замаскувати міну.

Встановлення протипіхотних мін

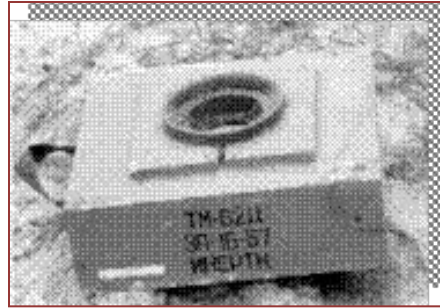
ПМД-6М

- підготувати ямку
- встановити міну з відкритою кришкою в ямку;
- вставити вибуховий пристрій;
- вийняти запобіжну чеку;
- закрити кришку;
- обережно замаскувати міну.

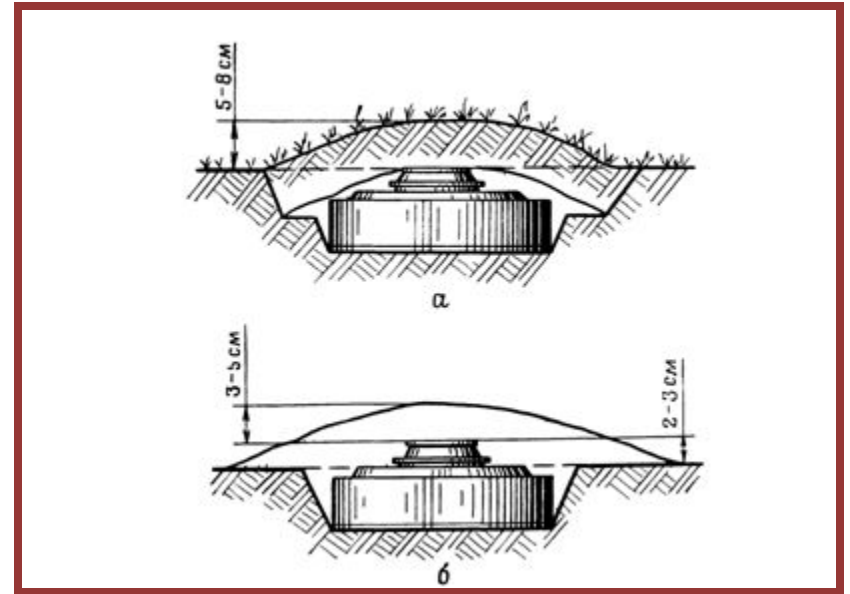
ПОМЗ-2

- забити в ґрунт кілочок розтяжки й закріпити одним кінцем розтяжку;
- забити другий кілочок;
- вкласти в корпус міни шашку;
- насадити міну на кілочок;
- вставити вибуховий пристрій;
- закріпити дріт за бойову чеку;

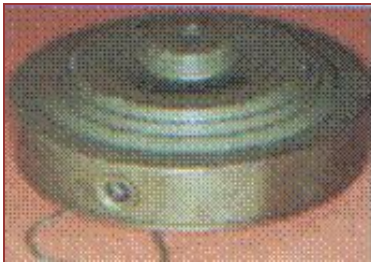
Протитанкові міни



Протитанкові міни
ТМ-62М ПМД-44



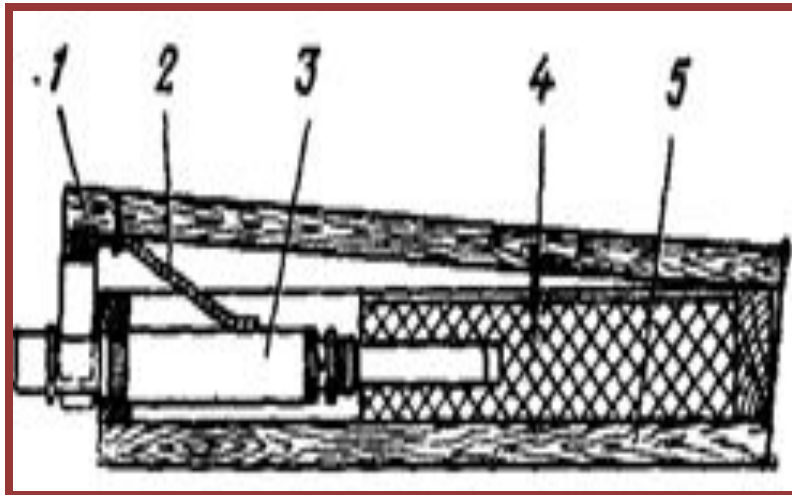
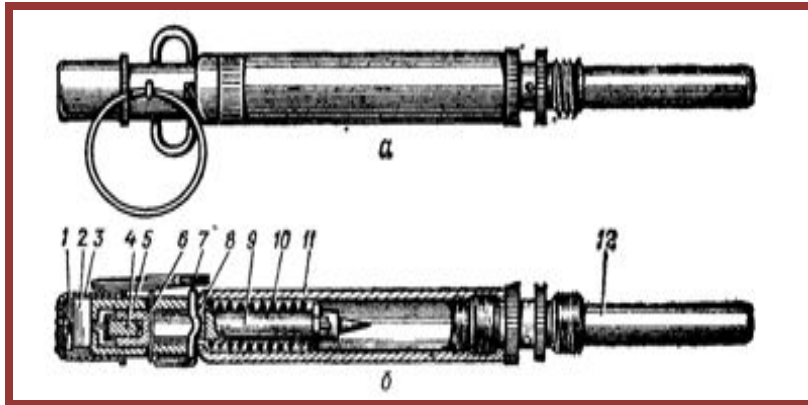
Встановлення протитанкової
міни
ТМ-62М, ТМ-57.



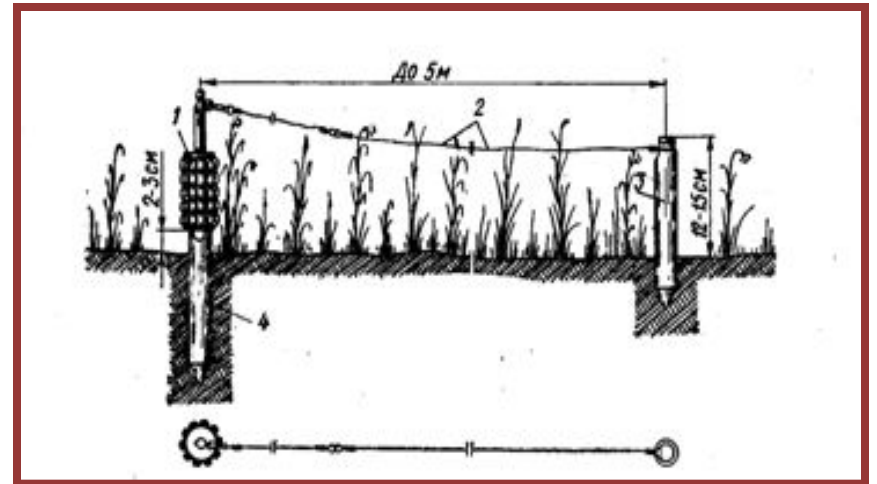
Протитанкові міни:
протигусенична протиднищева

Протипіхотні міни

Вибуховий пристрій МУВ-2



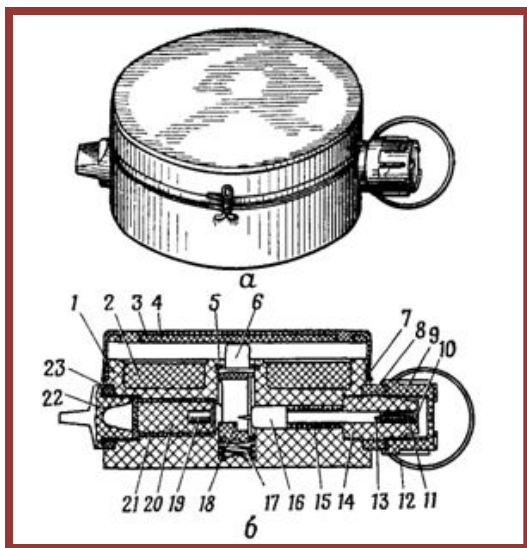
Встановлення міни ПМД-6М



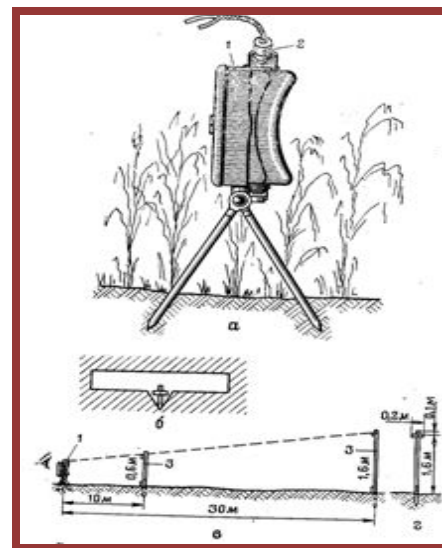
Встановлення міни ПОМЗ-2

Протипіхотні міни

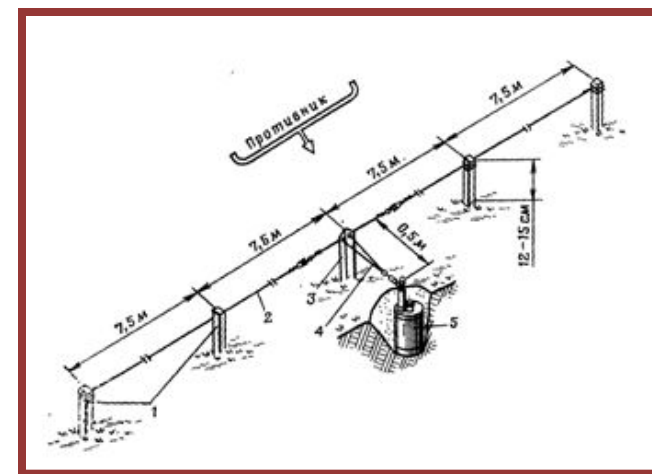
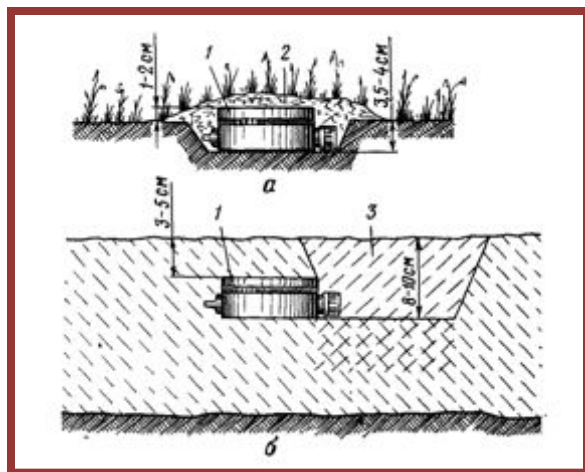
Протипіхотна міна ПМН-2



Протипіхотна осколкова міна МОН-50



Встановлення міни ПМН-2



Встановлення міни ОЗМ
-72