

Лекция №17

Учебная дисциплина: «Основы технологии и организации строительства автомобильных дорог»

Тема: Устройство сборно-разборных деревянных покрытий

Автор: к.в.н., доцент Романчук П. В.

Учебные вопросы:

1. Конструкции, технология и правила производства работ при устройстве сборных деревянных покрытий.
2. Конструкции, технология и правила производства работ при устройстве сборно-разборных деревянных покрытий
3. Контроль качества и приемка работ. Техника безопасности.

Литература:

1. Н. В. Горелышев и др. «Технология и организация строительства автомобильных дорог», Учебник, М., Транспорт, 1992 г., с. 363-368.
2. Восстановление (строительство) ВАД. Руководство. М.: Воениздат, 1991. с.80-93.
3. Военно-дорожная подготовка. Учебник. М.: Воениздат, 2001. с.200-213; 223-233.

Основные требования к покрытиям:

1. Соответствовать по своим размерам и работоспособности ожидаемой интенсивности движения, сроку службы и условиям укладки.
2. Обеспечить движение автомобилей: со скоростями:
 - днем – не менее 20 км/ч;
 - ночью - не менее 15.км/ч.
3. Иметь возможно меньший вес и рациональные габариты.
4. Иметь не сложную конструкцию, простую в изготовлении.
5. Возможность механизации при укладке.
6. Обеспечить возможность ремонта и замены отдельных элементов при эксплуатации.

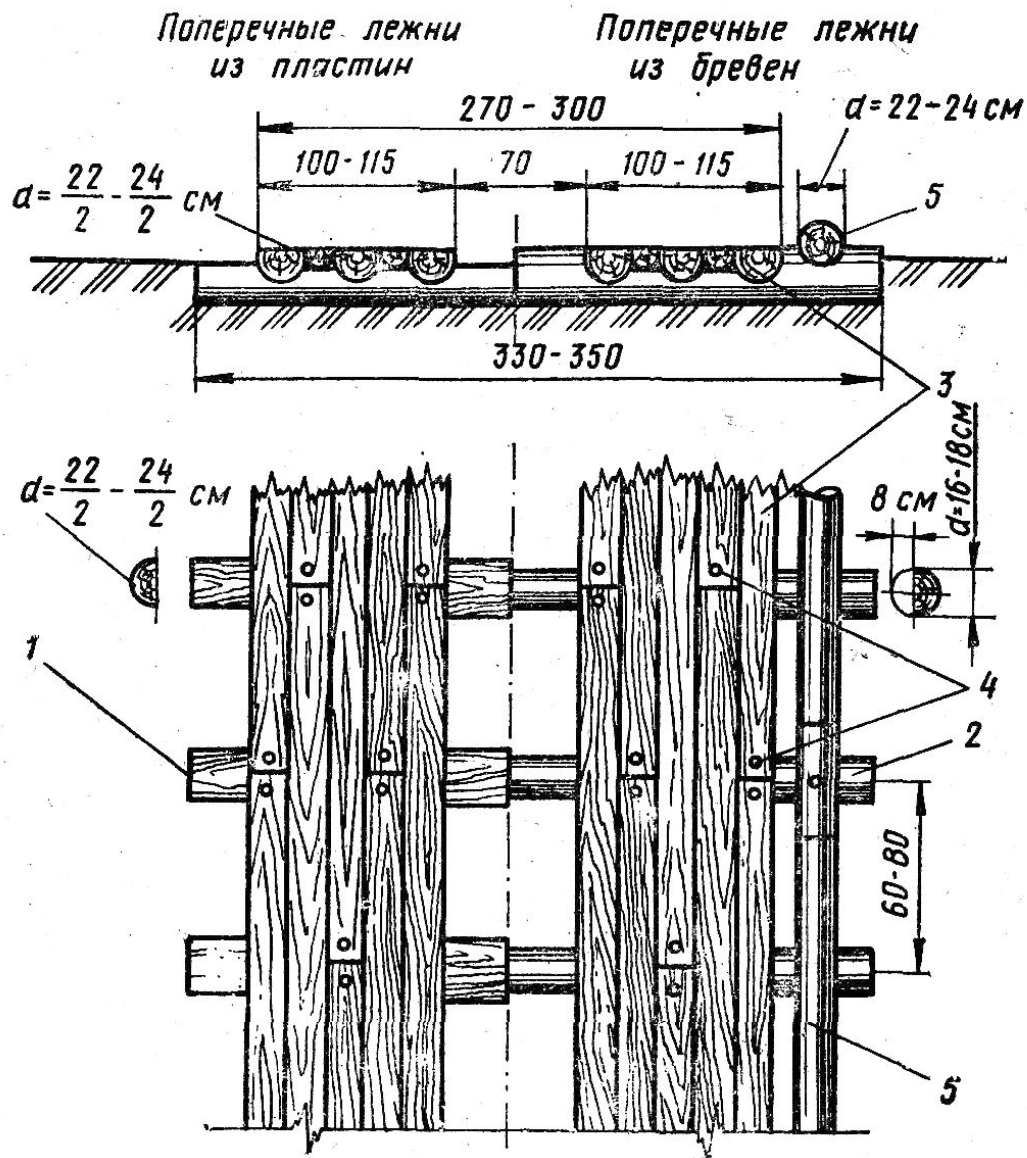
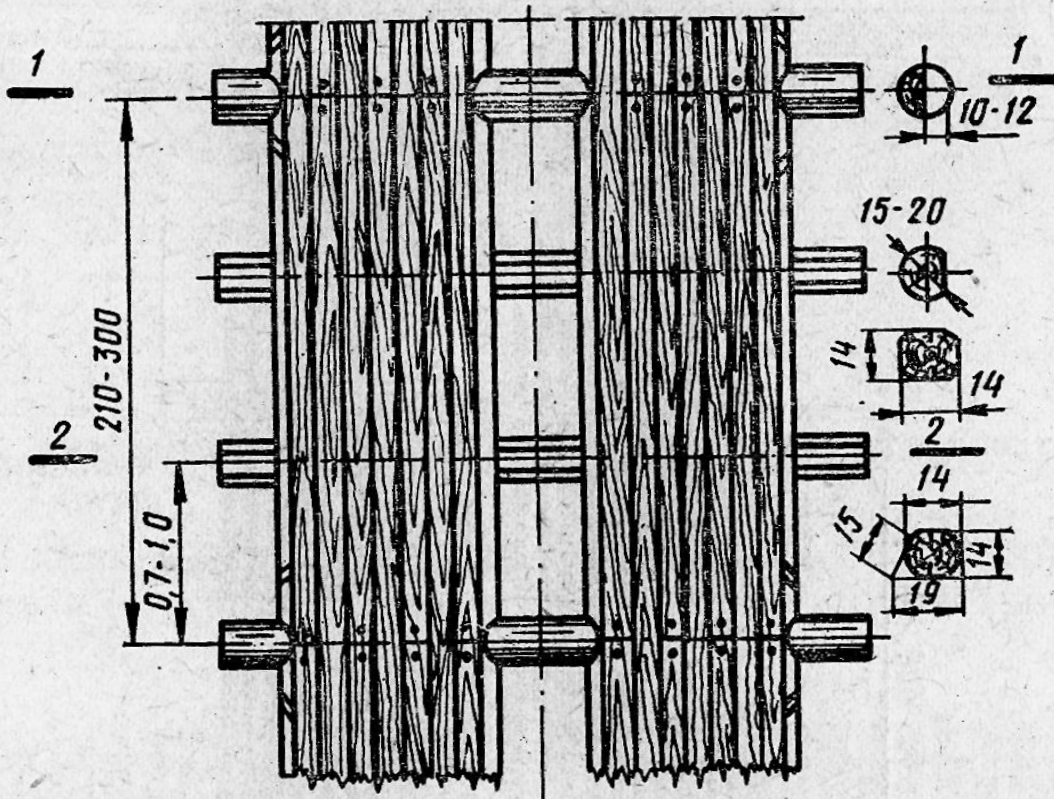
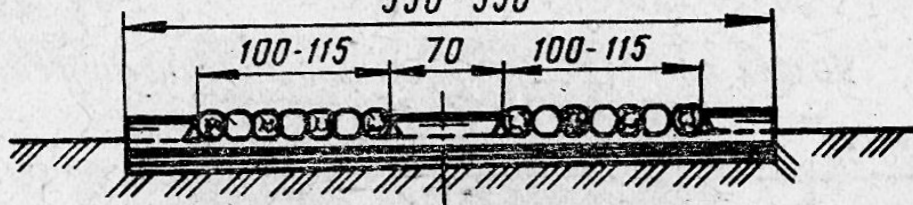


Рис. 1 . Кольное покрытие из пластин с креплением элементов колеи гвоздями: 1-Поперечные лежни из пластин; 2- поперечные лежни из бревен; 3- пластины продольного настила; 4- крепление элементов колеи гвоздями; 5- колесоотбой

Разрез по 1-1 (по стыковому поперечному лежню)

330-350



Разрез по 2-2 (по промежуточному лежню)



. 2. Колейное покрытие из брусьев с креплением элементов колеи в косых вырезах поперечин

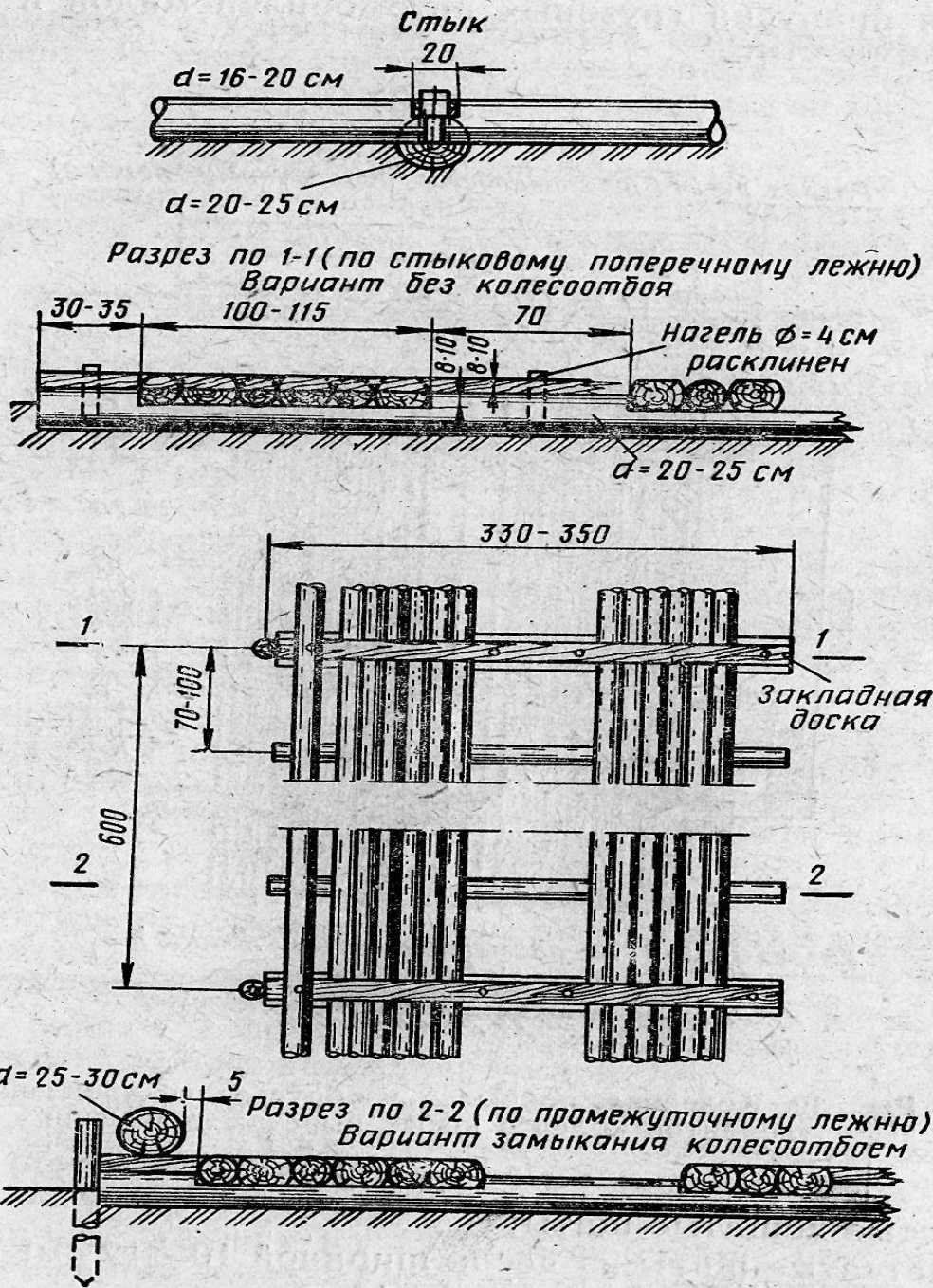
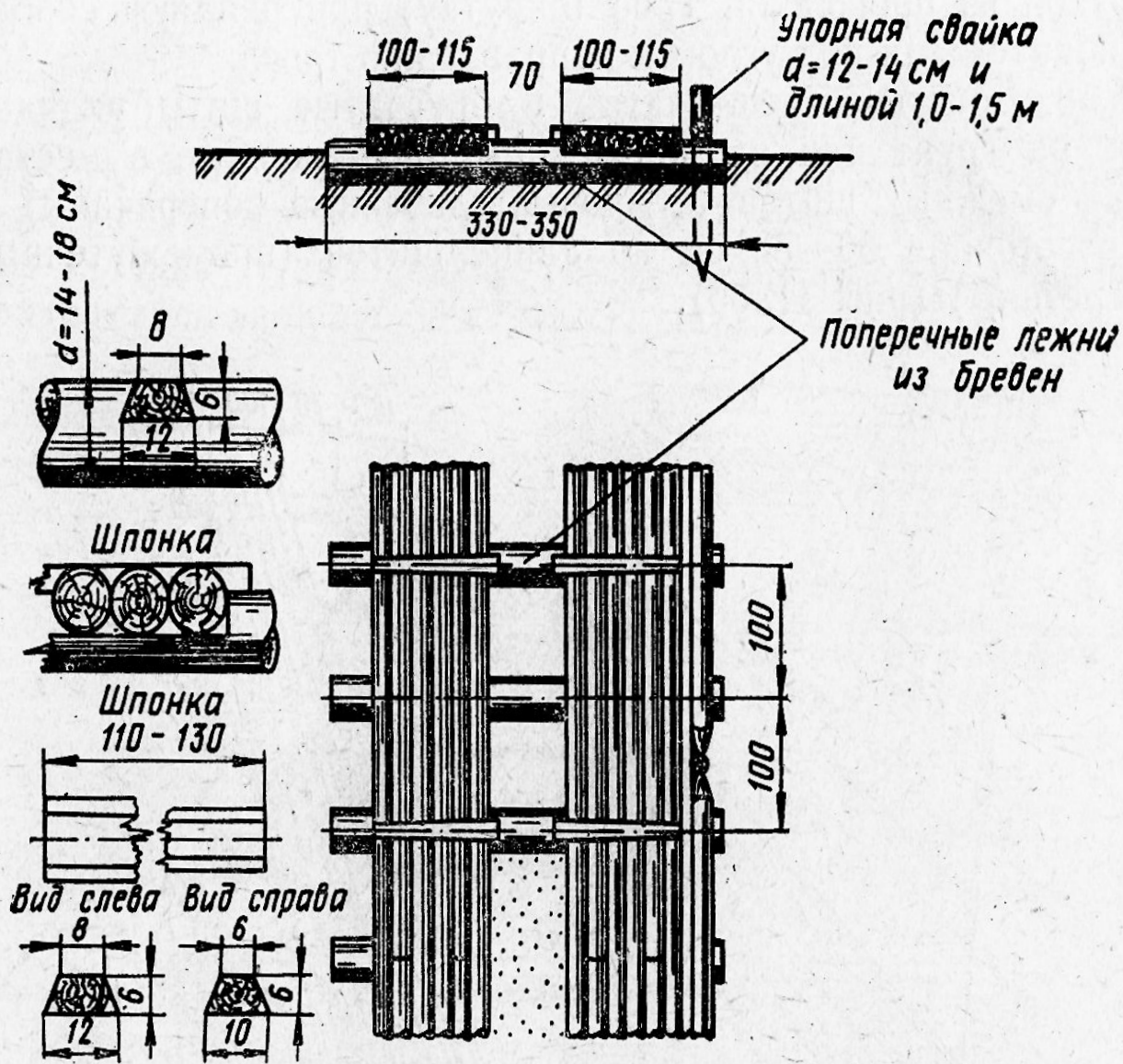


Рис. 3. Колейное покрытие из бревен с креплением элементов настила закладной доской.



4. Колейное покрытие из бревен с креплением элементов настила с помощью шпонок

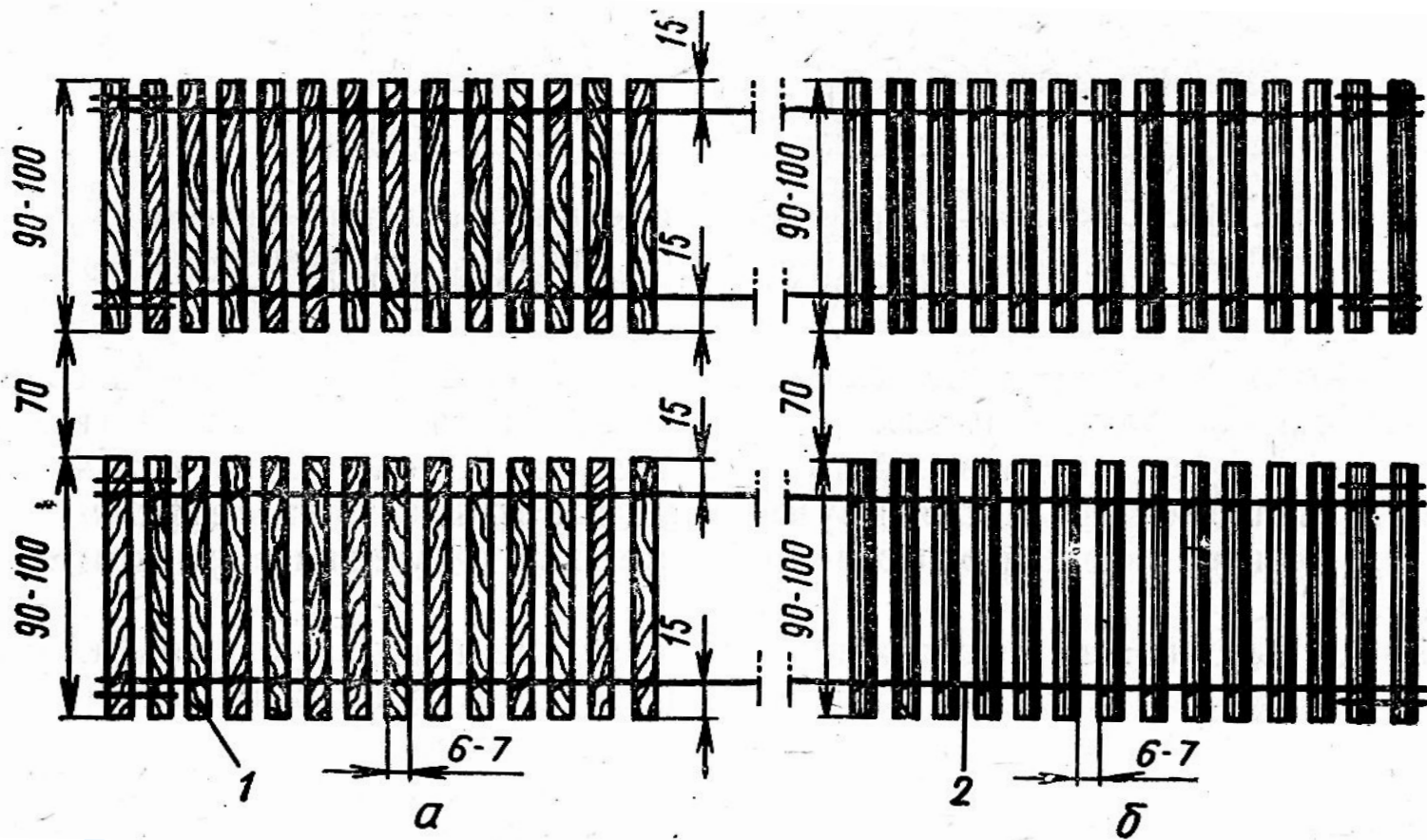


Рис. 5. Гибкое колейное покрытие:

А - из брусьев сечением 7х7 см; б - из жердей диаметром 7 см; 1-скобы, применяемые для крепления проволоки; 2 – трос диаметром 4-6 мм или скрутка из 3-4 нитей мягкой проволоки диаметром 2-2,5 мм.

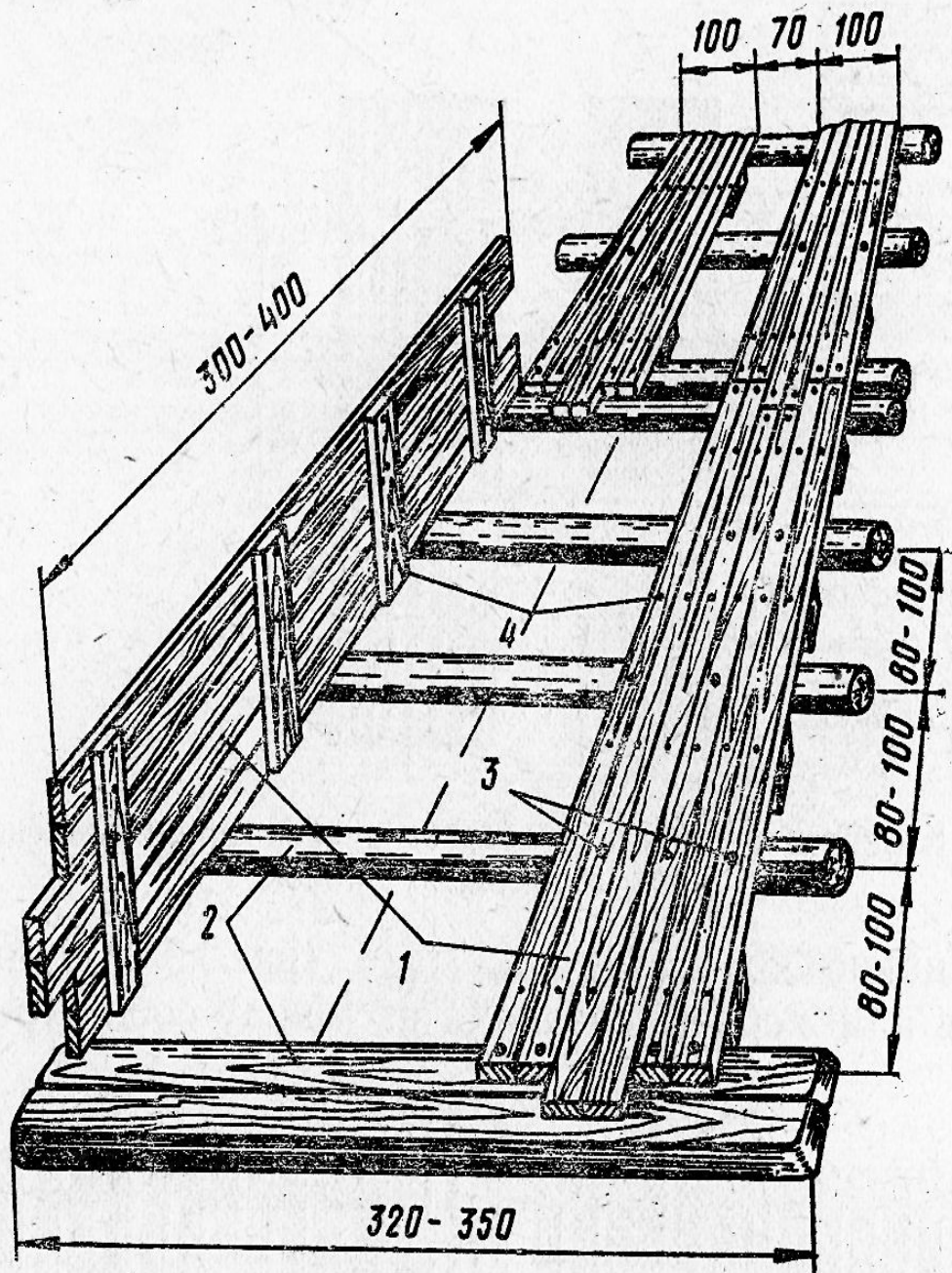


Рис. 6. Сборное покрытие из плоских дощатых щитов:
1-дощатый щит со ступенчатым торцом; 2-поперечины; 3-гвозди 159-175мм; 4-гвозди 120-150 мм.

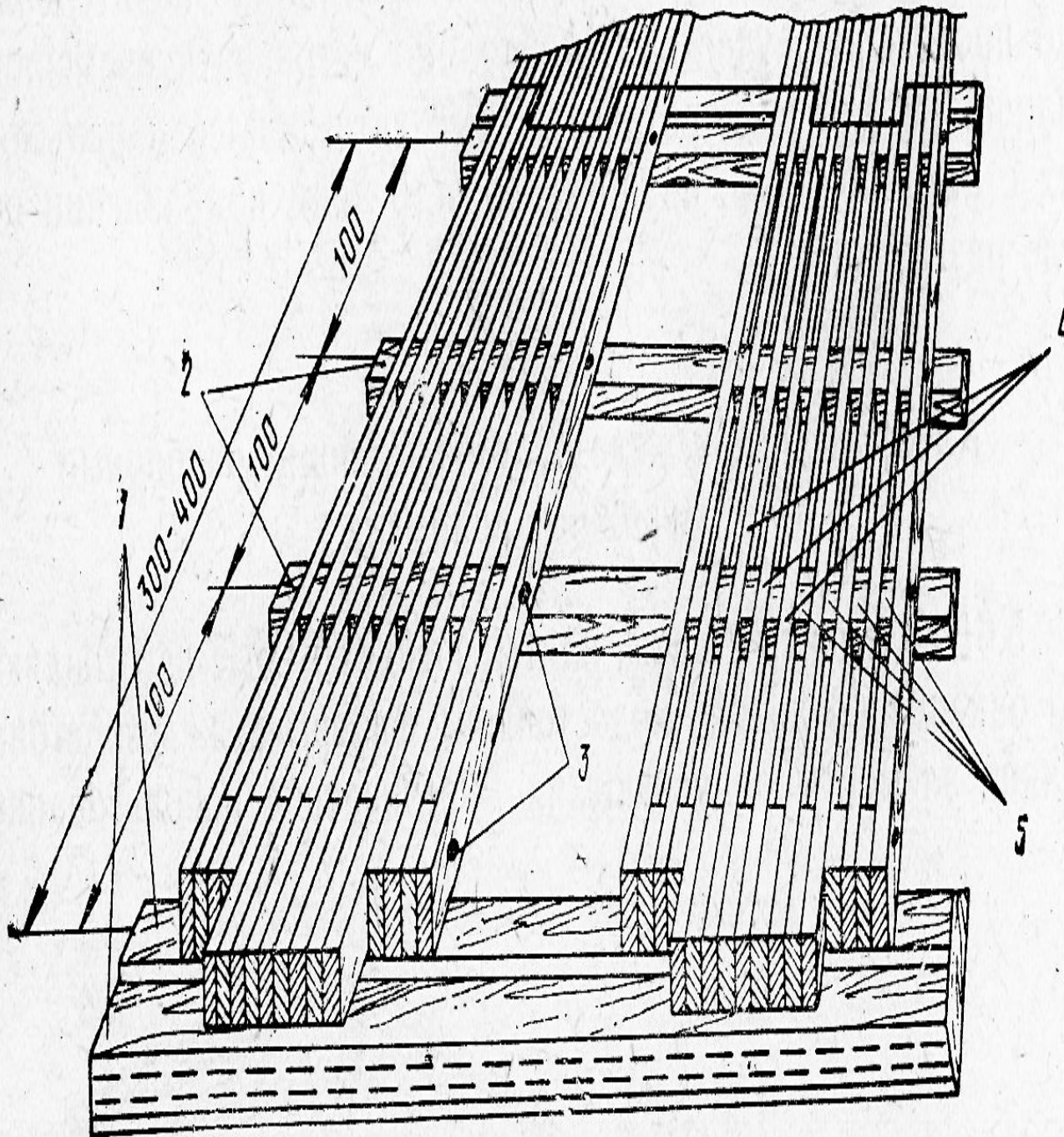


Рис . 7. Покрытие из
решетчатых щитов:
1-стыковые
спаренные
поперечины из
бревен диаметром
16-20 см; 2-
промежуточные
поперечины из
бревен 14-16 см; 3-
тяжести из круглой
стали диаметром 12
мм; 4-продольные
доски сечением
5х12 см; 5-доски-
прокладки того же
сечения длиной
20-30 см.

1. Конструкции, технология и правила производства работ при устройстве деревянных покрытий

Основные конструктивные элементы деревянных покрытий:

1. Верхнее строение (настил и колесоотбойные брусья).
2. Нижнее строение (поперечные или продольные лежни, многоярусные конструкции).
3. Грунтовое основание (воспринимающее давление от временных и постоянных нагрузок).

Состав работ по строительству деревянных покрытий:

- заготовка лесоматериалов (валка леса, очистка от сучьев, раскряжевка, трелевка к месту погрузки, вывозка на ПЗМК);
- изготовление отдельных элементов;
- транспортировка элементов;
- линейные работы по подготовке основания и устройству нижнего и верхнего строений деревянного покрытия.

Устройство поперечных настилов

- Устройство настила включает укладку продольных лежней (нижнее строение), а затем укладку настила из бревен, подтоварника или жердей с последующим закреплением их колесоотбойными брусками (верхнее строение).

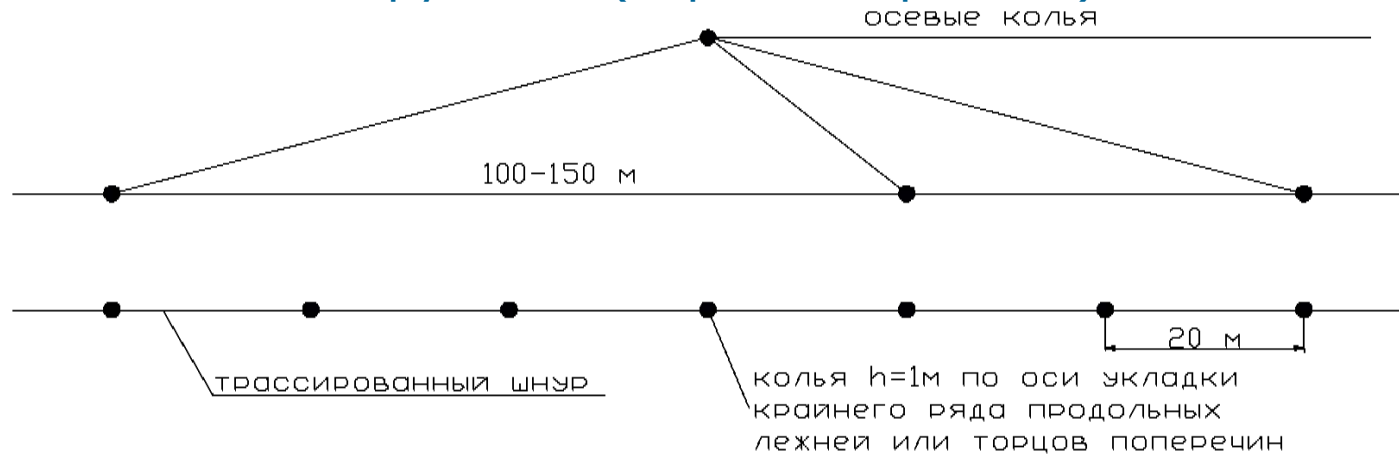


Рис.1. Схема разбивки продольных лежней

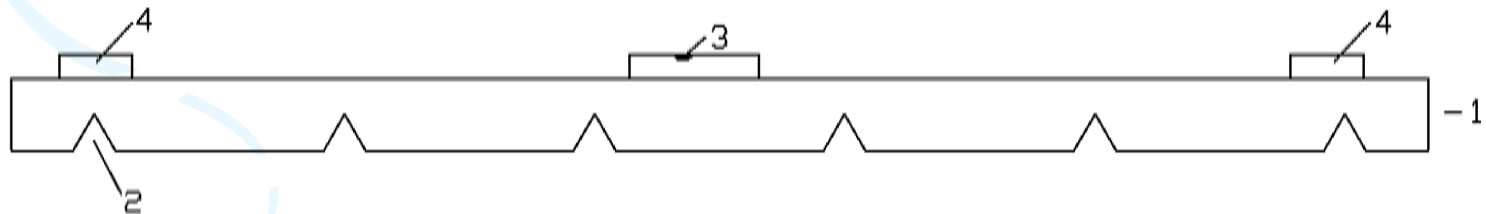


Рис.2. Шаблон для укладки продольных лежней

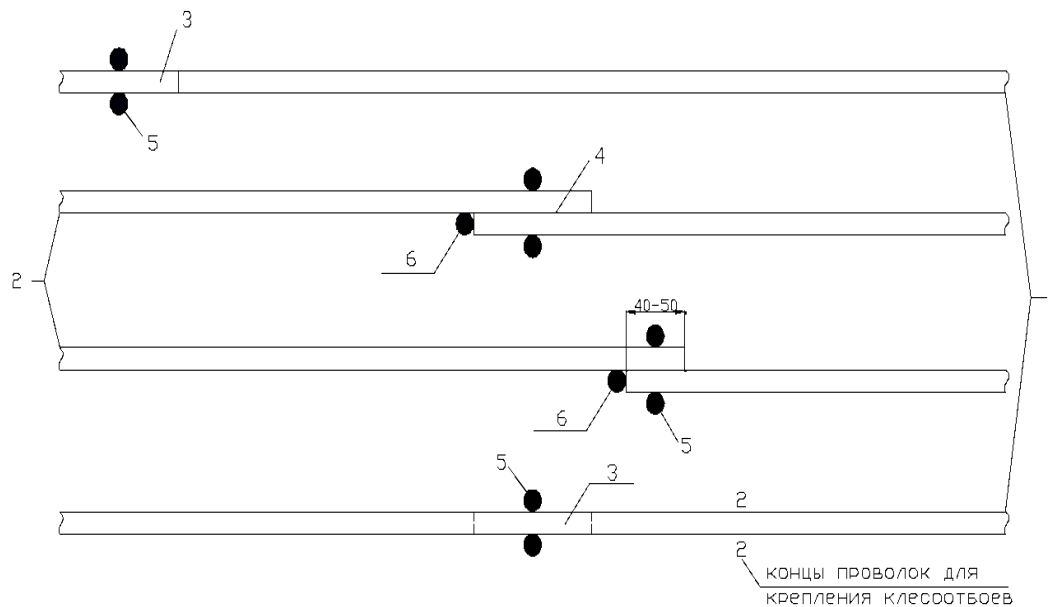


Рис.3. Схема укладки продольных лежней

Транспортные качества таких настилов были очень низкими.

"На всю жизнь запомнились мне дороги из поперечных жердей, уложенных по продольным бревнам. Бывало едешь то такому пути, и автомобиль беспрестанно трясет, а жерди под колесами «говорят и поют», как клавиши под руками виртуоза",
- вспоминал маршал К.А. Мерецков.

Устройство колейных покрытий

Колейное покрытие устраивается на поперечных лежнях с укладкой элементов проезжей части и колесоотбойных брусьев.

Виды работ	Состав подразделения
Подготовительные	1-2 отделения (8-16 чел.)
Укладка поперечин	I отделение (6-8 чел.);
Укладка элементов проезжей части	3-4 отделения (24-30 чел.) I отделение (6-8 чел.)
Укладка колесоотбоев	Итого: 44-62 чел.

На кривых радиусом менее 75 м для колейных и 50 м для сплошных покрытий производят уширение покрытия во внутреннюю сторону на 0,5м. На колейных покрытиях кроме того производят сплошную засыпку межколейного промежутка или заменяют колейное покрытие сплошным.

На однопутных дорогах для обеспечения встречного движения устраиваются разъезды. Ширина покрытия – 6,5м.

Устройство покрытий на болотах

Генерал-полковник инженерных войск А.Ф. Хренов вспоминал: "существующие дороги приходилось непрерывно возобновлять и восстанавливать. Проложенные через болота деревянные настилы и колеи постоянно оседали под грузом машин и боевой техники, покрывались болотистой жижей. Через месяц - другой мы были вынуждены класть по старому настилу новый. Некоторые дороги приходилось перестилать таким образом пять-семь раз". (Хренов А.Ф. Мосты к победе. М. Воениздат, 1982 с.271).

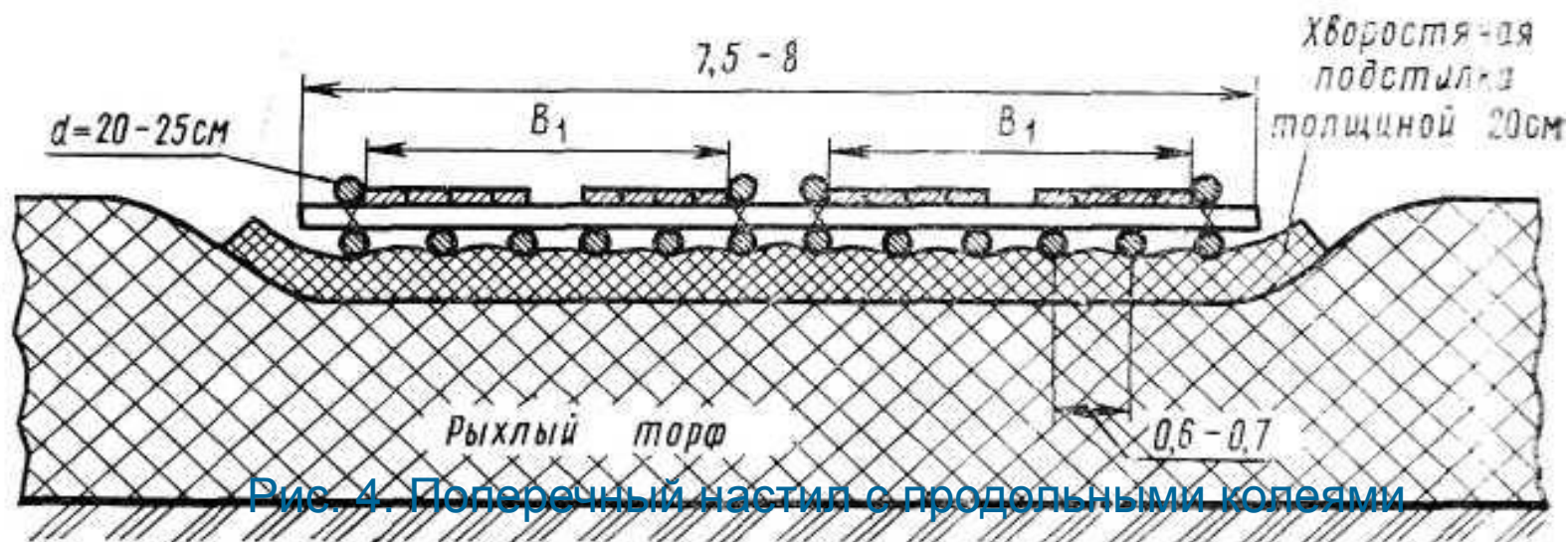


Рис. 4. Поперечный настил с продольными колесами

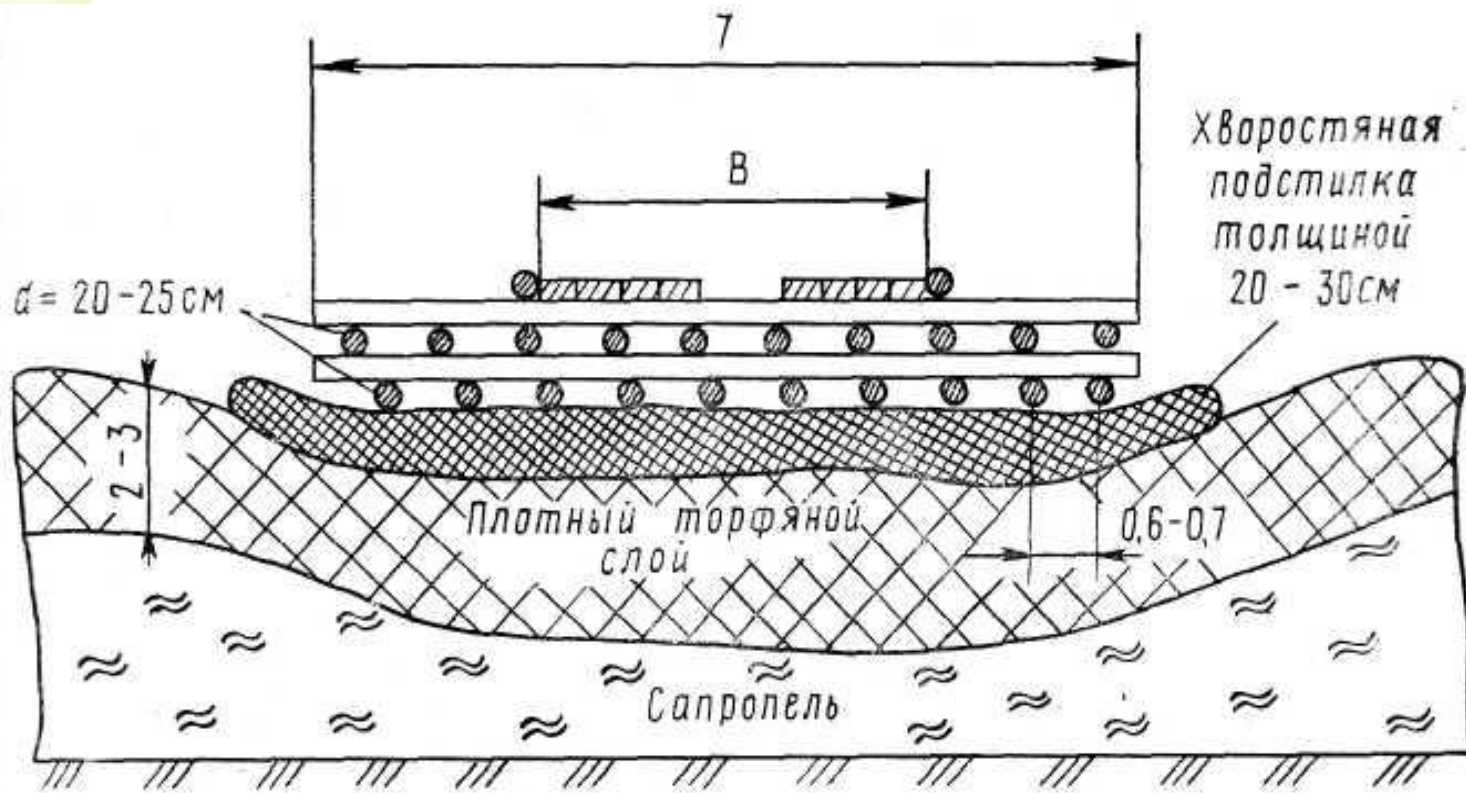


Рис.5. Поперечный настил с продольными колеями на трехрядном основании (клетке)

2. Конструкции, технология и правила производства работ при устройстве сборно-разборных деревянных покрытий

Клеефанерное СРДП является табельным средством дорожных частей, предназначенным для скоростной подготовки ВАД на подходах к переправам, на объездах разрушенных участков дорог, а также для преодоления сильно переувлажненной или заболоченной местности и участков сыпучих песков. Комплект покрытия состоит из 240 плит (300м) и приспособлений для их погрузки и укладки (24 универсальных стропа, 8 вилочных захватов и 4 монтажных лома).

Покрытие собирается из клефанерных плит длиной 210—242 см, шириной 100 см, толщиной 6 см, массой 85—100 кг (рис.7).

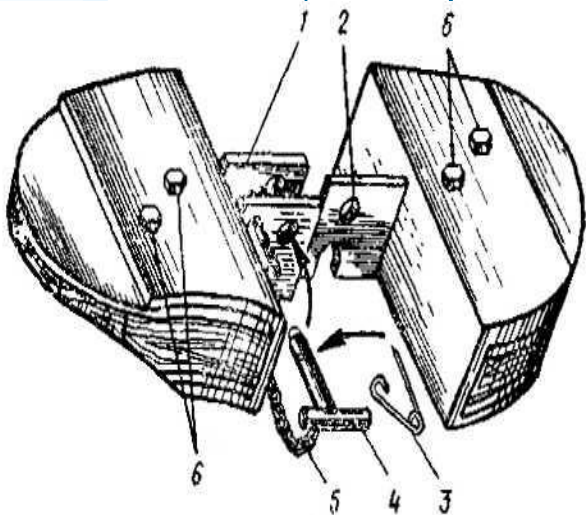


Рис. 6. Стыковой замок

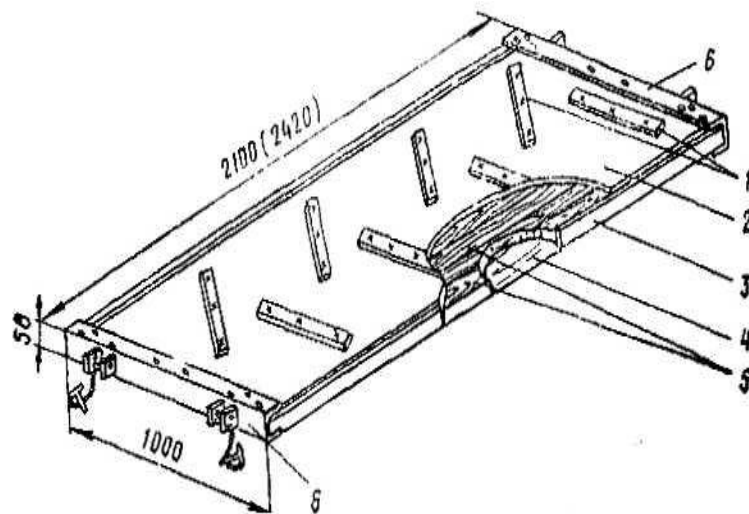


Рис. 7. Плита клефанерного СРДП

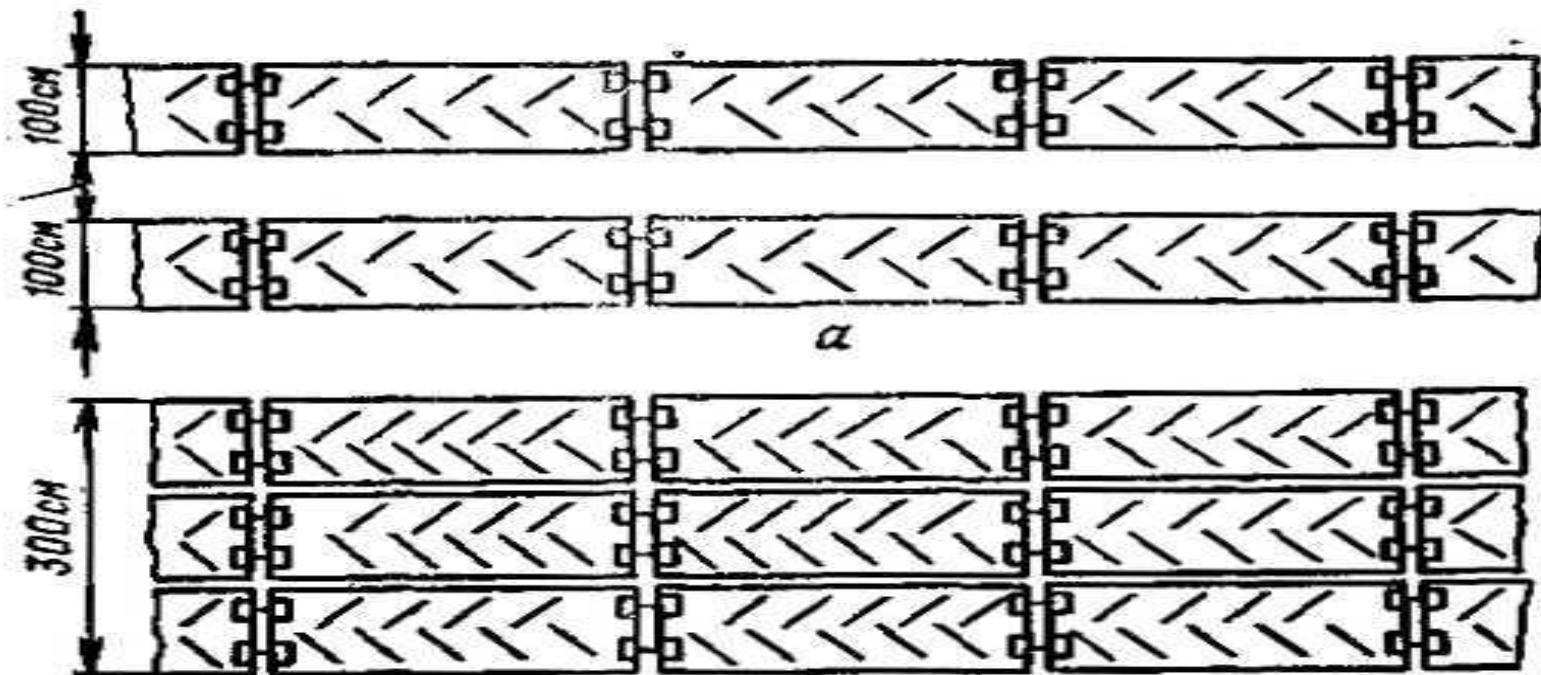


Рис. 8• Проезжая часть из покрытия СРДП:
а — колеяная проезжая часть; б — сплошная проезжая часть

При интенсивности двустороннего движения более 150 авт./ч подготавливают самостоятельные пути для каждого направления движения. Расстояние между внешними краями колесопроводов смежных путей должно быть не менее 2 м. Допустимая скорость движения по покрытиям из СРДП 5—25 км/ч. Покрытие выдерживает пропуск по нему 50 тыс. автомобилей с нагрузкой на ось до 10 т.

Компания «Русполимер Групп», является лидером комплексных инженерных решений изделий из полимеров. Полимерные материалы в ряде отраслей сегодня находятся вне конкуренции по сравнению с традиционными решениями.

СРДП – мобильные дорожные плиты! Незаменимы для быстрой организации:

- Аварийных и временных дорог до 1 км в сутки;
Без применения спецтехники;
- Временных площадок для стоянок автомобилей и техники;
- Настилов для палаточных городков;
- Просто для посадки крупномеров на обустроенном участке и прочие решения.

Наши плиты в 2-3 раза легче, в 10 раз устойчивее к нагрузкам, собираются в 3-4 раза быстрее.

Преимущества покрытий по сравнению с ЖБИ или с деревянными СРДП:

Сравнительно небольшой вес;

Не гниёт в отличие от дерева;

Быстрое развертывание системы (до 1 км/24 ч);

Стойкость к погодным воздействиям;

Модульная концепция (возможность устройства площадок любых размеров);

Возможность многократного повторного использования после демонтажа, за счет чего достигается экономия денежных средств;


Система предоставляет безопасный и быстрый доступ к объекту;

Структура поверхности плиты предотвращает скольжение;

Возможен проезд гусеничной техники;

Долговечность;

Система является экологически безопасной.



МИНИСТЕРСТВО ОБОРОНЫ
РОССИЙСКОЙ ФЕДЕРАЦИИ
(МИНОБОРОНЫ РОССИИ)
ДЕПАРТАМЕНТ
ТРАНСПОРТНОГО ОБЕСПЕЧЕНИЯ
МИНИСТЕРСТВА ОБОРОНЫ
РОССИЙСКОЙ ФЕДЕРАЦИИ

г. Москва, 119160
Б. Кисельный пер., дом 14
«__» июня 2011 г. № 257/3/___

Генеральному директору
ООО «Русполимер Групп»
К.Н. ВАСИНУ

Уважаемый Кирилл Николаевич!

Основываясь на результатах испытаний сборно-разборного дорожного покрытия «СРДП-20», проведенных 11 марта 2011 года, автомобильно-дорожный отдел Департамента транспортного обеспечения Министерства обороны Российской Федерации считает этот продукт современным, технологичным, а также экономически выгодным и рекомендует использование данной технологии и материалов «СРДП-20»:

- для организации проезда колесной и гусеничной техники, доставке людей и грузов к требуемому месту в условиях бездорожья и болот II типа;
- при аварийных ситуациях на газопроводах, нефтепроводах, ЛЭП и т.п.;
- при организации подъездов к мостам;
- в качестве полов, площадок и дорожек при организации палаточных городков и военно-полевых госпиталей;
- для организации площадок различного назначения.

С уважением,

начальник отдела (автомобильно-дорожного)
Департамента транспортного обеспечения
Министерства обороны Российской Федерации
полковник



В.Буравцев

«1» июня 2011 г.

Исх. № 257/31 1985

3. Контроль качества и приемка работ. Техника безопасности

1. При погрузке, разгрузке и укладке щитов запрещается пребывание людей под грузом.
 2. Запрещается применять тросы, имеющие на протяжении 1м более 10% оборванных проволок.
 3. Приспособления для захвата грузов должны быть использованы и соответствовать весу груза.
 4. Личный состав, удерживающий поднимаемый груз в нужном направлении, работает оттяжками и находится в безопасной зоне.
 5. Вес поднимаемого груза должен соответствовать вылету стрелы
6. Перед каждой операцией крановщик подает установленный сигнал.

Категорически запрещается:

- ремонтировать автомобиль при погрузке и разгрузке;
- ремонтировать кран при поднятом грузе.

При контроле за качеством работ и приемке готового покрытия проверяют:

- плотность опирания плит всей поверхностью на основание;
- правильность стыковки плит и замыкания стыковых замков;
- ширину межколейного промежутка.

Все обнаруженные недостатки устраняют до ввода покрытия в эксплуатацию