

A close-up photograph of a water tap with water being poured into a clear glass. The background is a soft, out-of-focus blue. The text is overlaid in the center in a bold, white, sans-serif font.

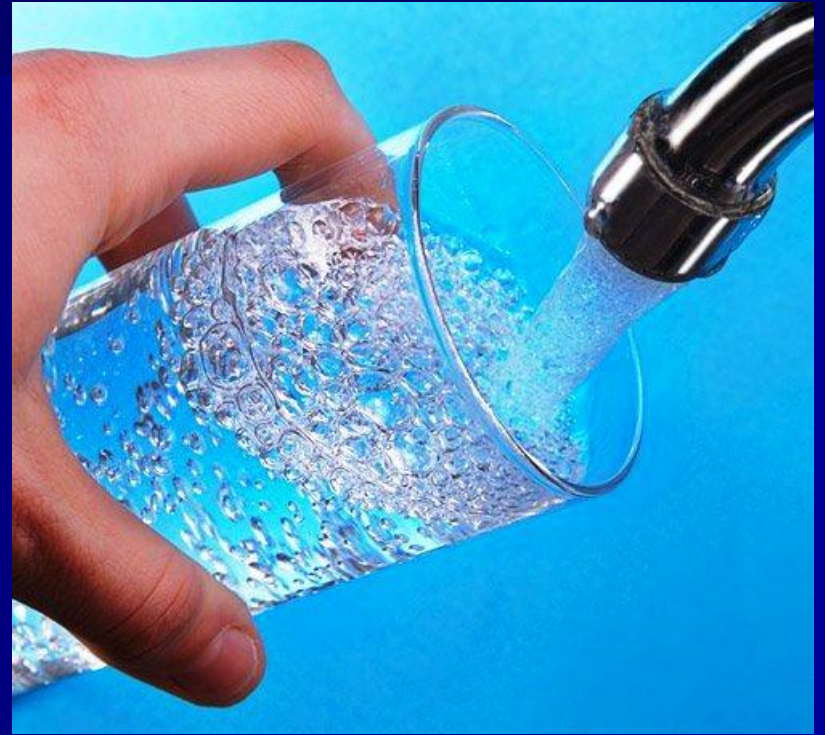
**“ Ж Ё С Т К У Ю ”
В О Д У
Н Е О Б Х О Д И М О
Ф И Л ь Т Р О В А Т ь**

- *Возможно, вы сталкивались с таким явлением, что в жёсткой воде не мылится мыло. А в мягкой может быть даже наоборот – вода кажется мылкой на ощупь вообще без всякого мыла. Это результат воздействия солей жёсткости.*



- *Одним из вариантов стабилизации жесткости, предотвращающей кальцевые отложения на трубах, может быть специальная магнитная обработка воды. Высокое содержание железа в воде приводит к неблагоприятному воздействию на кожу. Рекомендуемый уровень содержания железа – 0,2 – 0,3 мг*экв./л. Бытовые фильтры должны удалять органические примеси: фенол, хлорорганические вещества, нефтепродукты.*

*Еще один
качественный
показатель воды –
это рН (водородный
показатель).
Итак, воду очищают
в основном от
жесткости, органики,
железа,
восстанавливают рН
и содержание
марганца.*

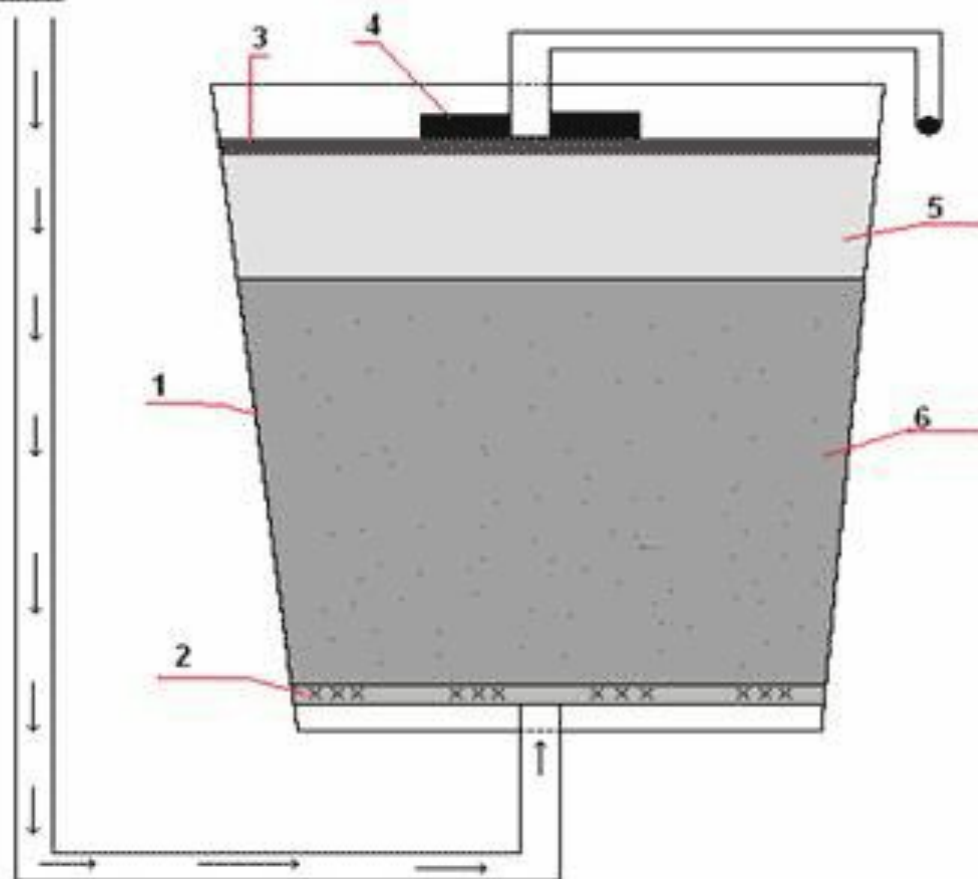


- Специфическим элементом, содержащимся в воде, является хлор, которым обеззараживают водопроводную воду. В присутствии большого количества органики в воде возможно образование крайне вредных хлорорганических соединений. Соответственно, такая вода требует избавления от свободного хлора. Для выбора фильтра, кроме сведений о качестве воды, необходимо знать и его устройство: наличие фильтрующих элементов и их назначение.

устройство фильтра.

от крана

выход чистой воды



1. корпус.
2. фильтрующая сетка.
3. фильтрующая ткань.
4. магнит.
5. фильтрующий материал.
6. фильтрующий материал.



Reklama.com.ua

Таким образом, становится очевидным: для получения качественной питьевой воды необходимо использовать бытовые фильтры для ее очистки, однако основной вопрос: «Какой фильтр выбрать для дома?» остается открытым.

*Работу выполнила
Ученица 9 «В» класса
Хазова Елена .*