

Пневматические ВИНТОВКИ

Классификация пневматических винтовок

- **Газобаллонные**
- **Компрессионные**
- **Мультикомпрессионные**
- **ПЦП (РСР) — с
предварительно
накачиваемой пневматикой**

**Газобаллонные
пневматические
ВИНТОВКИ**

В газобаллонной пневматике для производства выстрела используется сжатый углекислый газ, размещенный в присоединяемой емкости (баллончиках) и дозируемый клапаном.

Большинство такого оружия многозарядное и самовзводное.

Главное достоинство — скорострельность.

Баллоны CO₂ для газобаллонных пневматических винтовок



88 граммовые
баллоны



8 граммовые
баллоны
для
бытовых
сифонов



12 граммовые баллоны

Umarex 850 Air Magnum Classic (Германия)



**Компрессионные
пневматические
ВИНТОВКИ**

В компрессионной пневматике пуля выталкивается из канала ствола сжатым воздухом, находящимся непосредственно перед выстрелом в уже сжатом состоянии в клапане.

Для накачивания воздуха в клапан служит встроенный насос. Для зарядки клапана нужно сделать 1 качок насосом. В основном это спортивное и «полуспортивное» оружие.

Скорость ограничена для винтовок — 175-190 м/с.

Очень хорошая точность на малых дистанциях, полное отсутствие отдачи.

MP 532 (Россия)



**Мультикомпрессионные
пневматические
ВИНТОВКИ**

Принцип действия тот же, что и у компрессионной пневматики, только качать для обеспечения нужного давления в клапане можно от 1 до 10-15 раз.

Недостаток — долгая подготовка к выстрелу.

Crossman 2100

(CША)



**Пневматические
винтовки ПЦП
(Pre Charged Pneumatic)**

ПЦП пневматика

Для производства выстрела в качестве источника энергии используется прочный резервуар со сжатым до ~300атм (30 МПа) воздухом. В конструкции присутствуют также редуктор (для стабильности производимых выстрелов) и клапан, при ударе по штоку которого порция воздуха подается в ствол.

Особенности: практически полное отсутствие отдачи, очень высокая точность на любых дистанциях, высокая скорость пули и повторяемость выстрелов.

Недостаток — высокая цена винтовок и стоимость обслуживания.

WALTHER LG 300 XT



ANSCHÜTZ

9003 Premium



FEINWERKBAU

Mod 700 Alu



**Пружинно-
поршневые
пневматические
ВИНТОВКИ**

В пружинно-поршневой пневматике пуля выталкивается из канала ствола воздухом, сжимаемым быстродвижущимся поршнем, на который воздействует витая боевая пружина.

- доступная цена;**
- простота устройства тип оружия;**
- неплохая точность (в особенности образцы с системой отката).**

Недостатки:

- воздух при резком сжатии сильно (но кратковременно) нагревается;**
- сильная отдача (при отсутствии системы отката).**

MP - 60



MP - 61



ИЖ 38

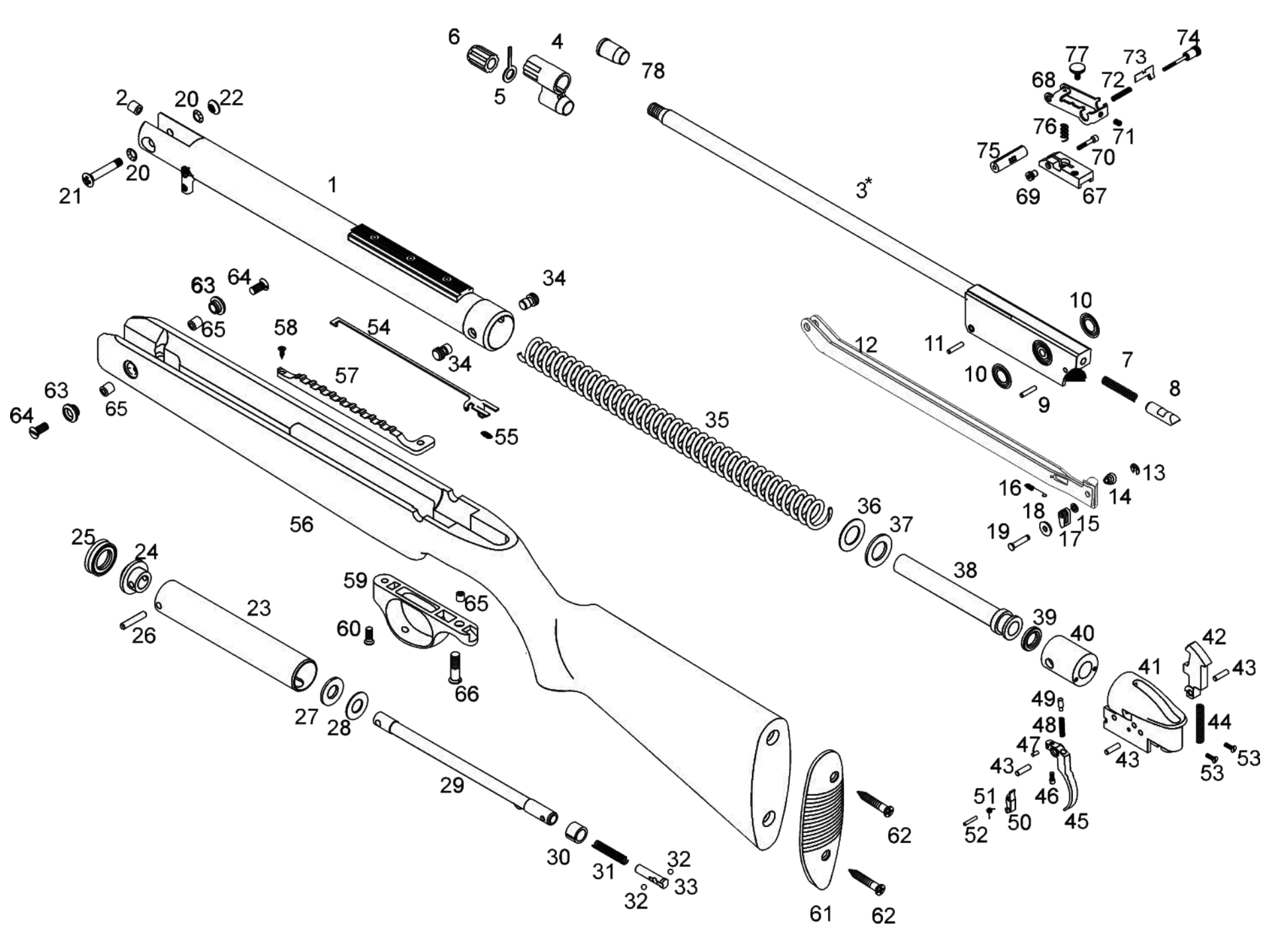


MP 512



MP 512

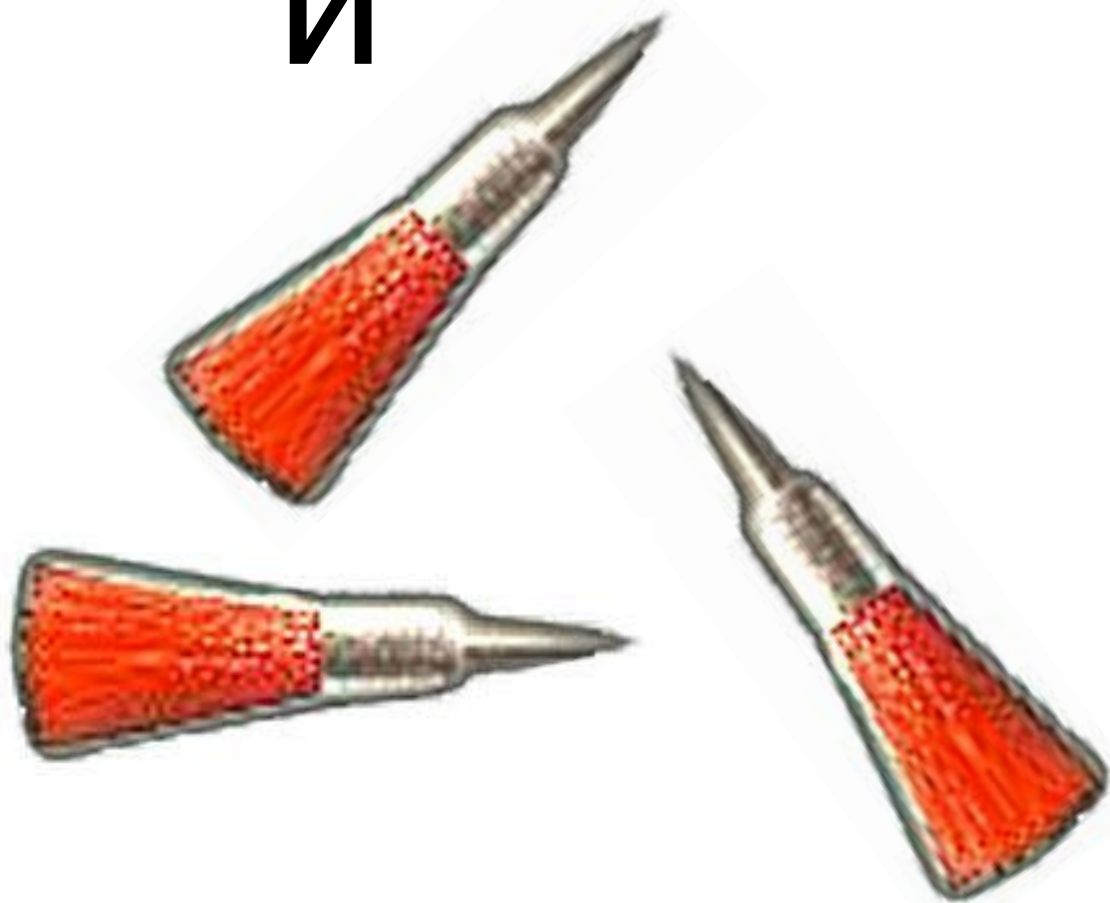




**Пули для
пневматических
винтовок**

ДРОТИК

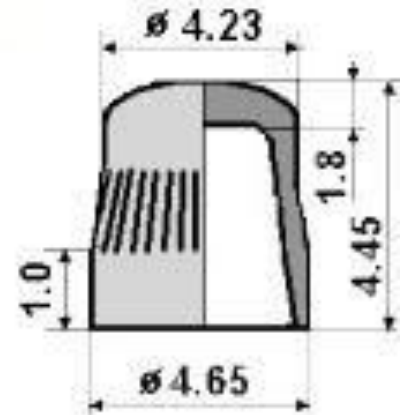
И



Round



Пули колпачкообразные



Пули диаболо

Pointe

d (остроконечны
е)



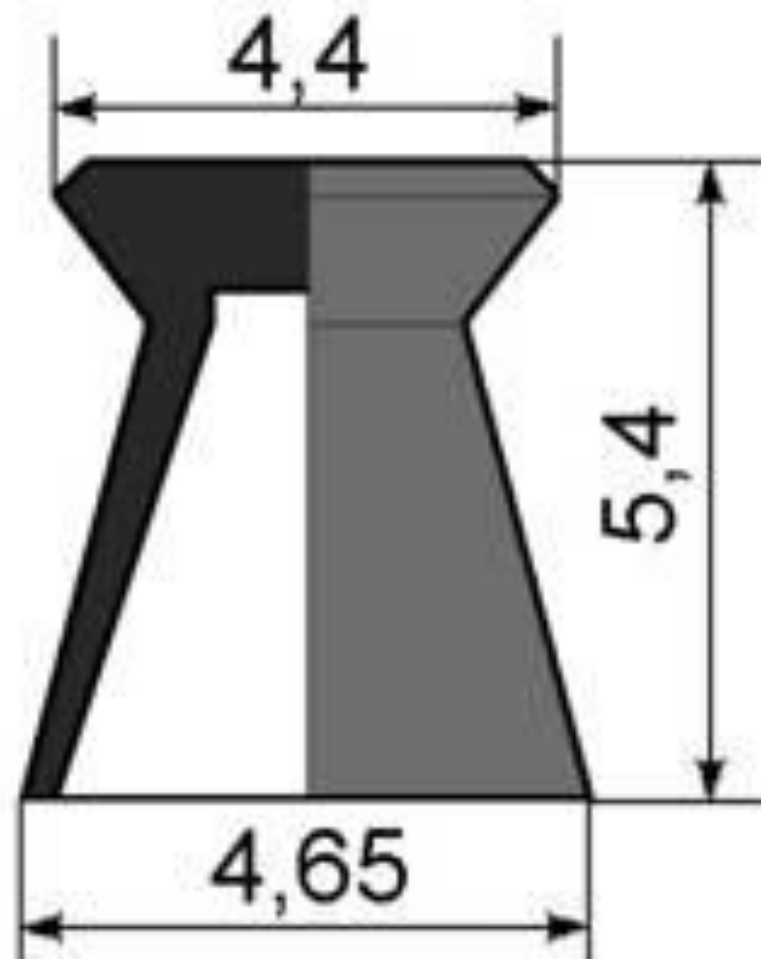
Domed

(куполообразны
е)



Wadcutter Match

















500



Finale Match

Kugeln für
Luftdruck & CO₂-Waffen
4,5 mm - .177cal

HAENDLER & NATERMANN
SPORT GMBH
D-34332 Hann. Münden
MADE IN GERMANY



500

Diabolokugeln für
Gewehre und Pistolen

Airgun pellets for
rifles and pistols

Balles à air pour
carabines et pistolets

Balinas para
carabinas y
pistolas

Kal.
4,5 mm
Cal. 
.177

213 74 53



Dynamit Nobel

Troisdorf - Germany





Luftgewehrkugeln
Airgun pellets

500
Hobby

Balles à air
Balines



Kal.
4,5^m
0,45g

Cal.
.177
7.0gr



Dynamit Nobel
Troisdorf · Germany

213 64 06

Made in Germany · Fabriqué en RFA · Fabricado en Alemania

shoot safely, be careful

approx. 500
lead pellets



cal. .177"
(4,5 mm)



Beeman
H&N Match
wadcutter pellets



"The Cutting Edge" - cat # 3011HS
Beeman Precision Airguns
5454 Argosy Drive
Huntington Beach, Ca 92649 USA
(714) 890-4800
Made in Germany



CO₂ TARGET

500

Matchkugeln für mehrschüssige Luftpistolen
Lead Pellets for multi-shot Airpistols

Cal. 4,5 mm/.177



Dynamit Nobel

Troisdorf, Germany

Made in Germany



Lufgewehrkugeln
Airgun pellets

500

Balles à air
Balines

Supermag



Kal.
4,5^m
0,60g

Cal.
.177
9.3gr



Dynamil Nobel
Troisdorf - Germany

213 67 59

Made in Germany · Fabriqué en RFA · Fabricado en Alemania



Спасибо

за

ВНИМАНИЕ