

Модульный урок по теме «Аварии с выбросом радиоактивных веществ»

Урок 2

УЭ-4

Цель: познакомиться с понятием «радиационно опасный объект».

Прочитайте определение на стр. 86 учебника.

Рассмотрите таблицу «Виды радиационно опасных объектов» на стр. 87 и назовите несколько радиационно опасных объектов.

УЭ-5

Цель: ознакомиться с поражающими факторами радиационных аварий.

Прочитайте определение «радиационной аварии» на стр. 88 учебника.

Прочтите на с.90 абзац 1 п.4.4. и назовите основные поражающие факторы при радиационных авариях.

Поражающие факторы

- **радиационное воздействие**
(подвергаются люди, животные, растения и приборы, чувствительные к излучениям)
- **радиоактивное загрязнение**
(подвергаются сооружения, коммуникации, оборудование, транспорт, имущество, продовольствие, с/х угодья и природная среда).

Виды радиационного воздействия на людей

- ❖ внешнее облучение при прохождении радиоактивного облака
- ❖ внутреннее облучение в результате потребления загрязненных продуктов питания и воды
- ❖ внешнее облучение, обусловленное радиоактивным загрязнением поверхности земли, зданий, сооружения и т.п.
- ❖ контактное облучение при попадании радиоактивных веществ на кожные покровы и одежду
- ❖ внутреннее облучение при вдыхании радиоактивных аэрозолей, продуктов деления (ингаляционная опасность)


УЭ-6

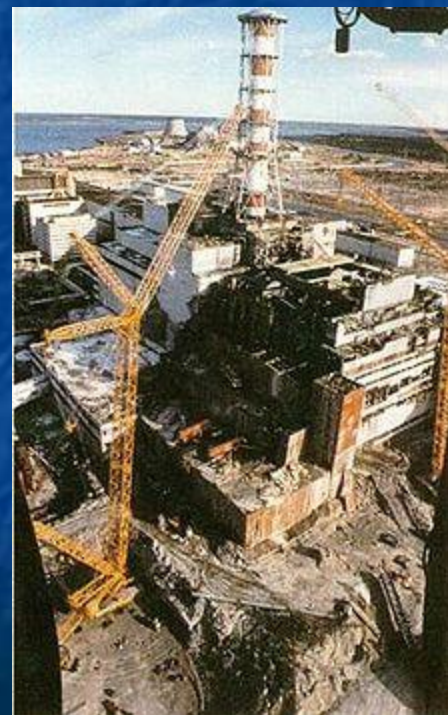
Цель: ознакомиться с последствиями радиационных аварий.

Прочтите последние два абзаца п.4.4.(с.91) и назовите возможные последствия радиационных аварий.

Прочтите 2-ой абзац п.4.6.(стр. 93).

Ответьте на вопрос:

 как действует радиация на органы человека?



УЭ-7

Цель: Ознакомиться с характеристикой очагов поражения при авариях на АЭС.

В ходе радиационной аварии образуются зоны:

- зона возможного опасного радиоактивного загрязнения;
- зона экстренных мер защиты населения;
- зона профилактических мероприятий;
- зона ограничений;
- зона радиационной аварии.

После стабилизации радиационной обстановки в районе аварии могут устанавливаться зоны:

- отчуждения;
- временного отселения;
- жесткого контроля.

Подумай!

- Какая зона наиболее опасна для здоровья людей?



УЭ-8 **Цель:** Изучить характер поражающих факторов.

При определении допустимых доз облучения учитывают

Однократное облучение
(за первые 4 суток)

Многократное облучение
(более 4 суток)

Импульсное
(при воздействии
проникающей радиации)

Равномерное
(при облучении на радиоактивно
загрязненной местности)

Облучение людей однократной дозой 100Р и более называют острым облучением.

На территории РФ для населения средняя эффективная доза облучения равна 0,1 бэр в год

Ориентировочные нормы радиационной безопасности человека:

450 бэр – тяжелая степень лучевой болезни

100бэр – нижний уровень развития лучевой болезни

75 бэр – кратковременное незначительное изменение состава крови

25 бэр – допустимое аварийное облучение персонала (разовое)

10 бэр - допустимое аварийное облучение населения (разовое)

5 бэр - допустимое облучение персонала в нормальных условиях за год

3 бэра – облучение при рентгеноскопии зубов (местное)

500 мбэр – допустимое облучение населения за год

100 мбэр – фоновое облучение за год.

УЭ – 9 Цель: научиться действовать в случае радиационной аварии

Прочтите п. 4.7., с.96-98

Эвакуируясь из дома:



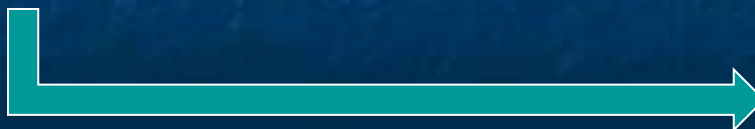
Включите радио, телевизор, прослушайте сообщение

- Освободите от продуктов холодильник
- Вынесите скоропортящиеся продукты и мусор
- Выключите газ, электричество, погасите огонь в печи



Возьмите необходимые вещи, документы, продукты питания

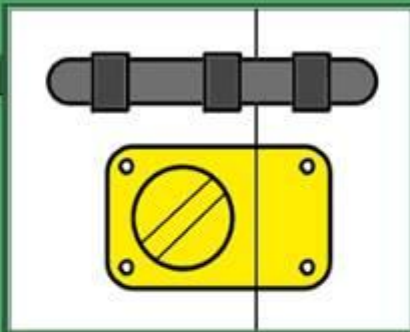
- Наденьте средства индивидуальной защиты



Двигаясь на сборный эвакуопункт по зараженной местности

- Используйте средства защиты органов дыхания и кожи
- Не пылите и не ставьте вещи на землю
- Избегайте высокой травы и кустарника
- Не садитесь и не прикасайтесь к местным предметам
- Не курите, не пейте, не ешьте
- Перед посадкой в транспорт обметите средства защиты, одежду, вещи, обмойте открытые участки тела

Без убежища и средств защиты



Проведение йодной профилактики

Для предохранения организма от попадания внутрь радиоактивных элементов необходимо принимать йодистый калий, который предохраняет попадание в щитовидную железу и накопление в ней радиоактивного йода.

При отсутствии таблеток используйте 5% раствор йода: 3-5 капель на стакан воды для взрослых и 1-2 капли на 100г воды для детей до 2-х лет. Приём повторить через 5-7 часов.

Закрепление и проверка знаний

- *Игра «Домино»*

Домашнее задание:

Решите питерскан: расшифруйте словосочетание и подготовьте небольшой рассказ на эту тему.