

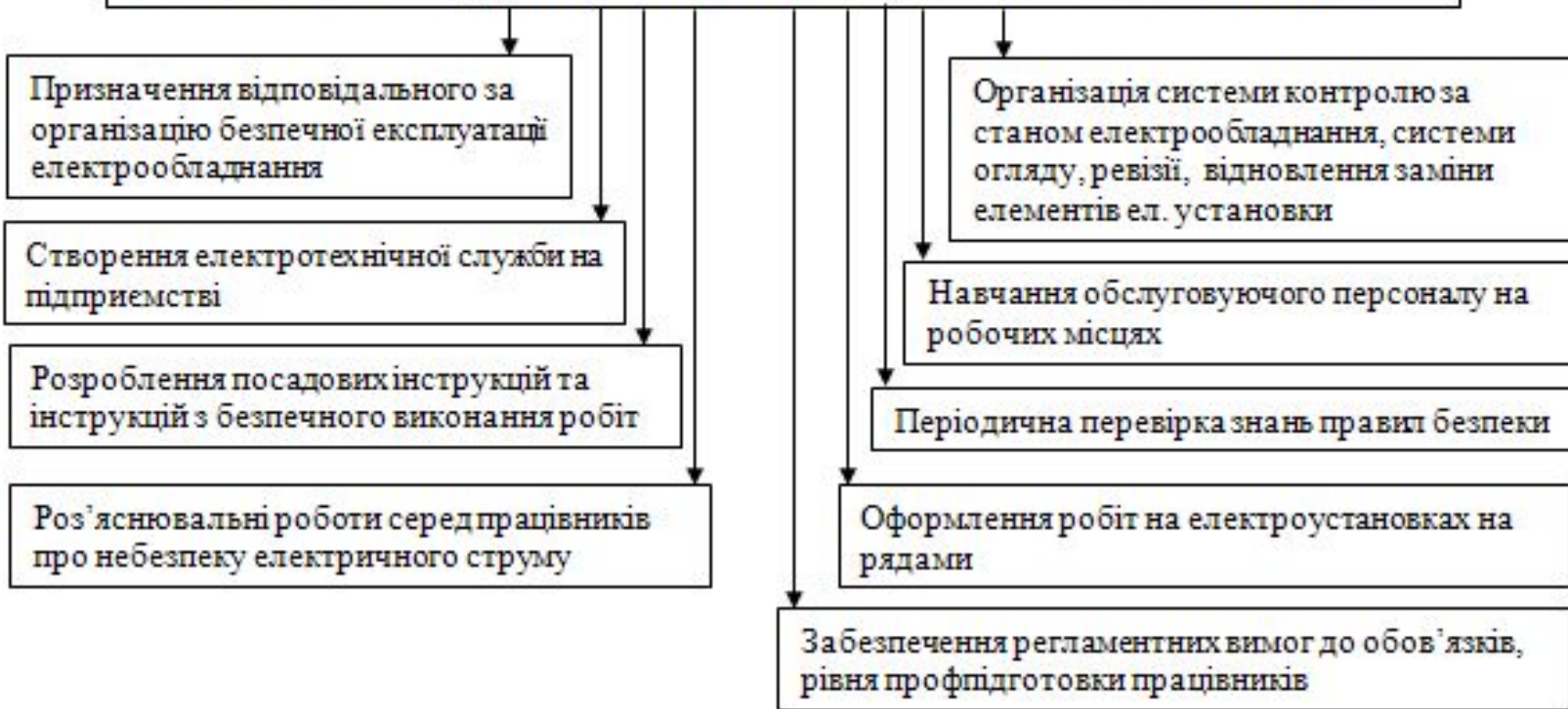
Електробезпека на геотехнічних виробництвах. Комплексна система заходів та засобів електробезпеки [14]



Електробезпека на геотехнічних виробництвах. Комплексна система заходів та засобів електробезпеки



Система організаційно-технічних заходів



Електробезпека на геотехнічних виробництвах. Захисні заземлення [4, 5]



Нормовані максимальні значення опору заземлюючих пристроїв:

а) в мережі напругою до 1000 В:

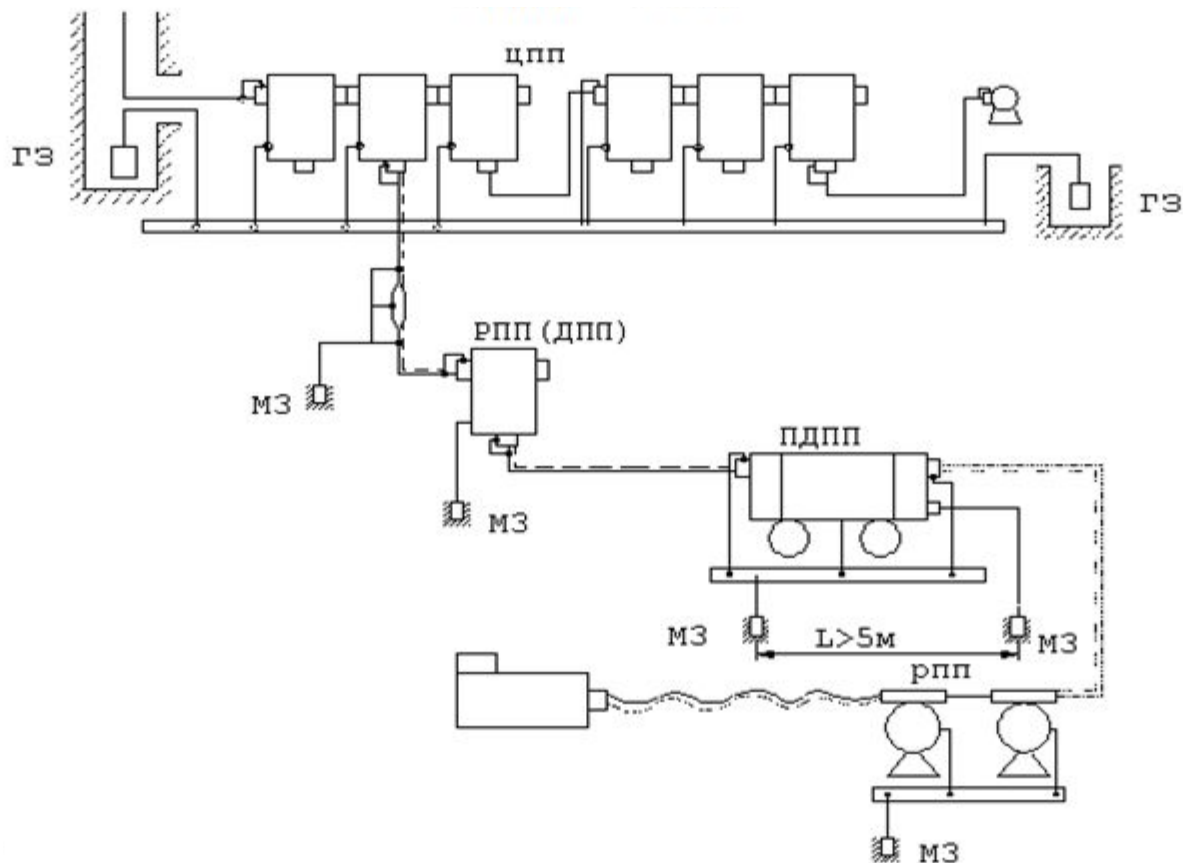
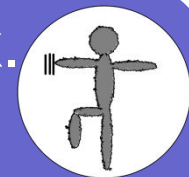
- 10 Ом – при сумарній потужності трансформаторів (генераторів) 100кВА і менше;
- 4 Ом – при сумарній потужності трансформаторів понад 100 кВА

б) в електроустановках напругою понад 1000 В:

- не більше 0.5 Ом в мережах з заземленою нейтраллю;
- в мережах з ізолюваною нейтраллю $r_3 \leq 125/I_3$, але не більше 10 Ом;
- в шахтних підземних мережах

$$r_3 \leq \frac{U_{\text{доп.д}}}{I_{3 \text{ max}}} \leq \frac{40 \text{ В}}{20 \text{ А}} \leq 2 \text{ Ом}$$

Електробезпека на геотехнічних виробництвах. Захисні заземлення



Принципова схема заземлюючої мережі в підземних виробках: ЦПП – центральна підземна підстанція; ДПП, ПДПП – відповідно дільнична та пересувна дільничні підземні підстанції; РПП – розподільний підземний пункт; МЗ – місцевий заземлювач; ГЗ – головний заземлювач.

Електробезпека на геотехнічних виробництвах.

Захисні заземлення

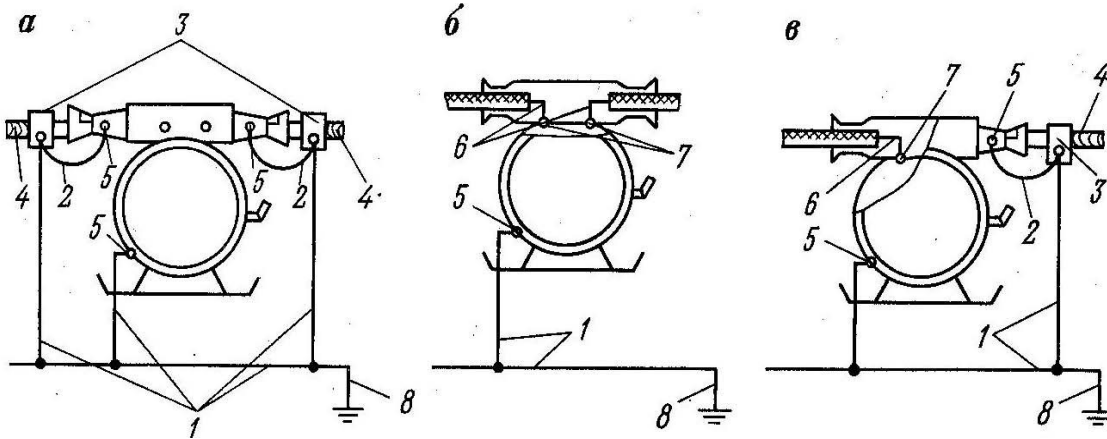


Схема заземлення роздільно установлених апаратів при приєднанні броньованих (а), гнучких (б), броньованого і гнучкого (в) кабелів. 1- заземлюючий провідник, 2-перемичка, 3-хомути, 4-броня кабеля, 5-зовнішній заземлюючий затискач, 6- заземлюючі жили гнучких кабелів, 7-внутрішні заземлюючі затискачі, 8-місцевий заземлювач.

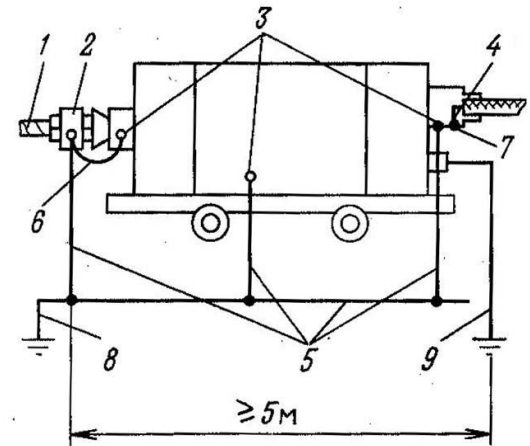
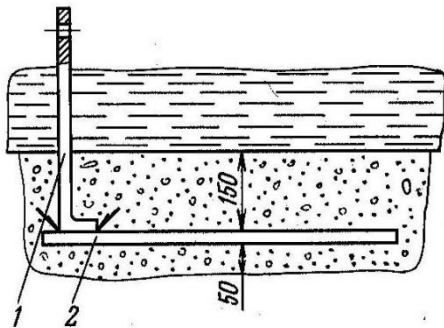
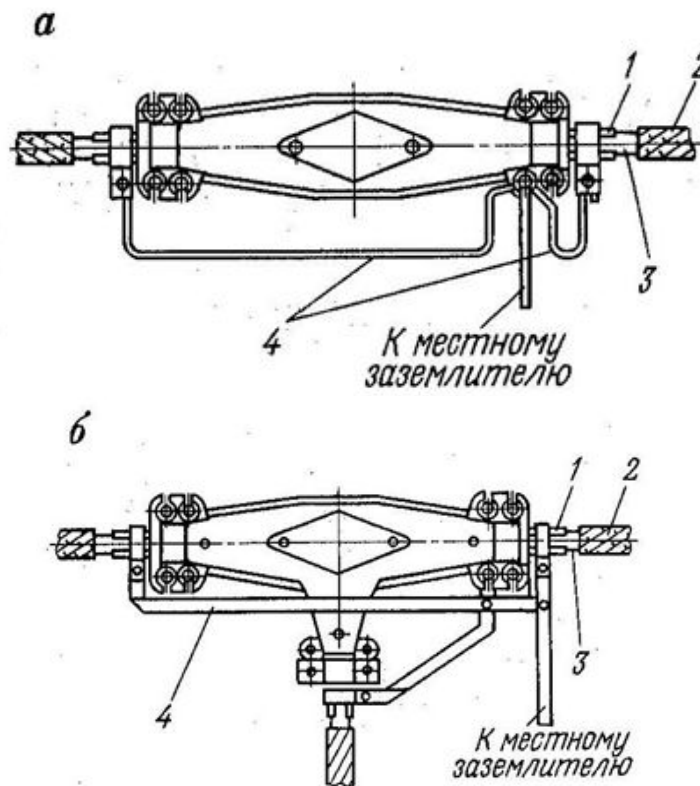
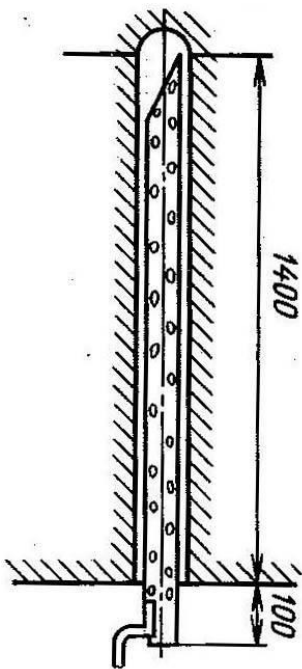


Схема заземлення пересувної трансформаторної підстанції: 1-броня кабеля, 2- хомут, 3- зовнішні заземлюючі затискачі, 4-заземлююча жила гнучкого кабеля, 5-заземлюючі провідники, 6-перемички, 7-внутрішній заземлюючий затискач, 8- місцевий заземлювач, 9- додатковий заземлювач вбудованого реле витоку.



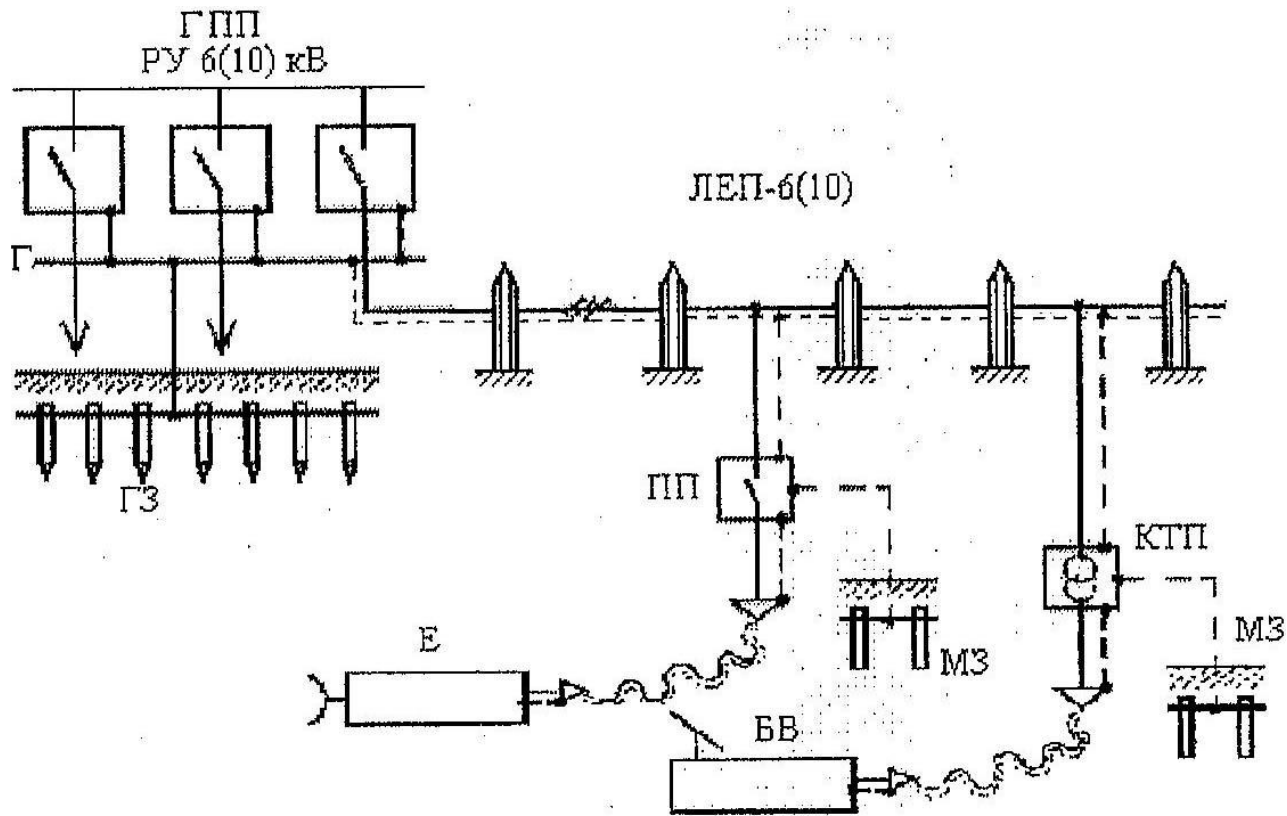
Розташування заземлювача у зливній канаві: 1- заземлюючий провідник, 2-заземлювач.

Електробезпека на геотехнічних виробництвах. Захисні заземлення



Заземлення з'єднувальної (а) і розгалудженої (б) муфт: 1-свинцевої оболонки, 2-захисний покрив, 3- сталева броня, 4-перемичка.

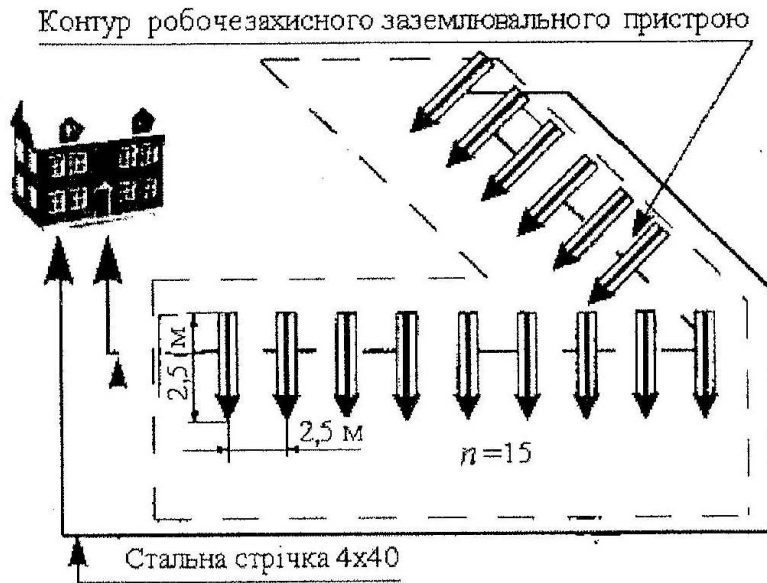
Електробезпека на геотехнічних виробництвах. Захисне заземлення



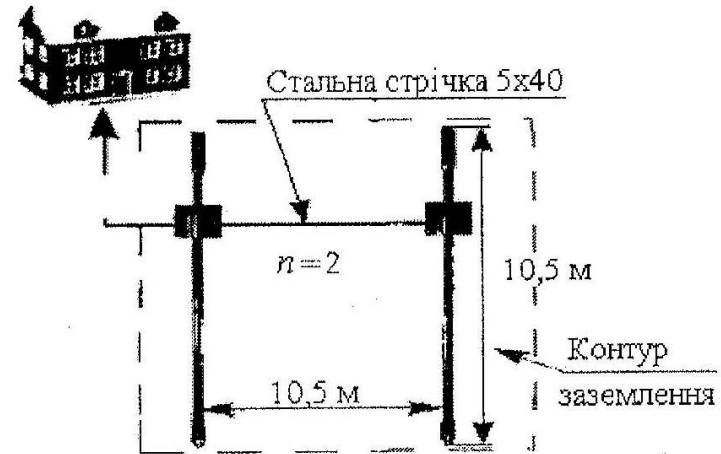
Принципова схема заземлюючої мережі на кар'єрах: ПП – пункт підключення; Е – екскаватор; БВ – бурильний верстат; МЗ – місцевий заземлювач; КТП – комплексна трансформаторна підстанція.

Електробезпека на геотехнічних виробництвах.

Захисне заземлення



а)



б)

Система захисного заземлення : а)традиційна; б) система фірми Galmar

Природні заземлювачі: металеві, залізобетонні та інші струмопровідні конструкції; трубопроводи (в землі); броня та оболонки кабелів; обсадні труби свердловин; шпунти укріплення фундаментів та ін.

Штучні заземлювачі: радіальні (променеві) електроди – на 0.5-1 м нижче промерзання; вертикальні (нахилені) стержні; контурні електроди; фундаментні; пластини, ґрати, металеві сітки; комбіновані.

Електробезпека на геотехнічних виробництвах. Захисне заземлення – розрахунок



Опір загально шахтної мережі у найвіддаленішій точці відповідного напрямку (при кількості місцевих заземлень більше 10) $R'_3 = \sqrt{r_{p.m.} \cdot r_k}$

$$r_{p.m.} = \frac{\rho}{2\pi l} \ln \frac{4l}{d} - \text{трубчатий одиночний заземлювач}$$

$$r_{p.m.} = \frac{\rho}{2\pi l} \ln \frac{2l^2}{bh} - \text{стрічковий заземлювач}$$

r_k – середній опір магістралі

$$R_3'' = \frac{1}{2} R_3' \quad R_3 = \frac{R_3'' \cdot R_{ц}}{R_3'' + R_{ц}} \leq 20 \text{ Ом}$$

- опір заземлюючої мережі з врахуванням головних заземлювачів

Загальний необхідний опір захисного заземлення

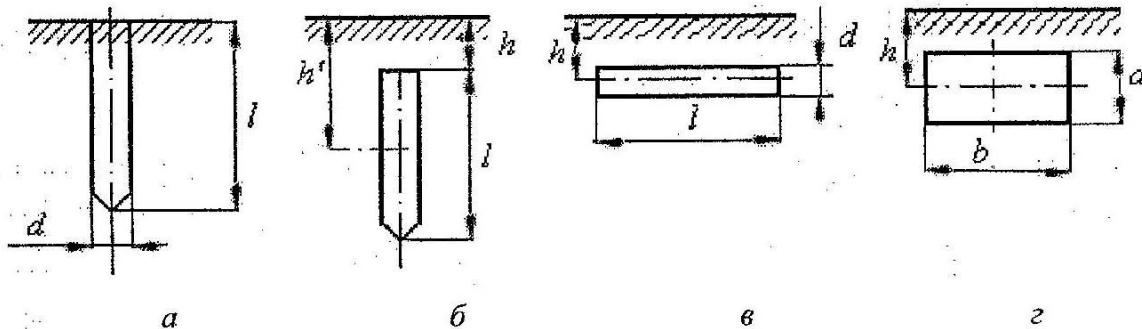
$$R_{з.зач} \leq U_{\text{дот.д}} / k_d \cdot I_3' \quad I_3 = \frac{U \cdot (35l_k + l_{п})}{350}$$

Опір заземлювача

При одночасному використанні природного заземлювача опір штучного заземлювача

$$R_{ш} = R_{п} \cdot R_3 / (R_{п} - R_3)$$

Електробезпека на геотехнічних виробництвах. Захисне заземлення – розрахунок



Розрахункова схема заземлювачів: а) без заглиблення електроду; б) із заглибленням електроду; в) стрижень, труба, оболонка кабеля, стрічка, що прокладені горизонтально; г) пластина, поставлена на ребро.

Опір розтіканню одного вертикального стрижня

$$R_{\text{р.е.}} = \frac{\rho}{2\pi l} \ln \frac{4l}{d} \quad \text{– (не заглиблений - а); } R_{\text{р.е.}} = \frac{\rho}{2\pi l} \left(\ln \frac{2l}{d} + \frac{1}{2} \ln \frac{4h' + 1}{4h' - 1} \right)$$

$$\text{(заглиблений - б)} \quad R_{\text{р.е.}} = \frac{\rho}{2\pi l} \left(\ln \frac{2,1l}{b} + \frac{1}{2} \ln \frac{4h' + 1}{4h' - 1} \right) \quad \text{– (електрод з кутового заліза, б; b – ширина сторони кутового заліза)}$$

Електробезпека на геотехнічних виробництвах. Захисне заземлення – розрахунок



Для горизонтального заземлювача та з'єднувальної стрічки

$$R_{p.e.} = \frac{\rho}{2\pi l} \ln \frac{2l^2}{bh} \quad - \text{ (b – ширина стрічки, для круглого електрода } b=2d) - \text{ стрижень, труба, оболонка кабеля, стрічка (в)}$$

Для пластинчатого заземлювача, поставленого на ребро (r)

$$R_{p.e.} = \frac{\rho}{4\pi\sqrt{ab}} \left(\frac{\pi}{2} + \arcsin \sqrt{\frac{ab}{4h\pi + ab}} \right)$$

Кількість електродів $n = \frac{R_{p.e.}}{n_0}$

Результуючий опір $R'_3 = \frac{1}{\frac{\eta_{c.e.}}{R_{p.c.}} + \frac{n\eta_c}{R_{pe}}}$

