

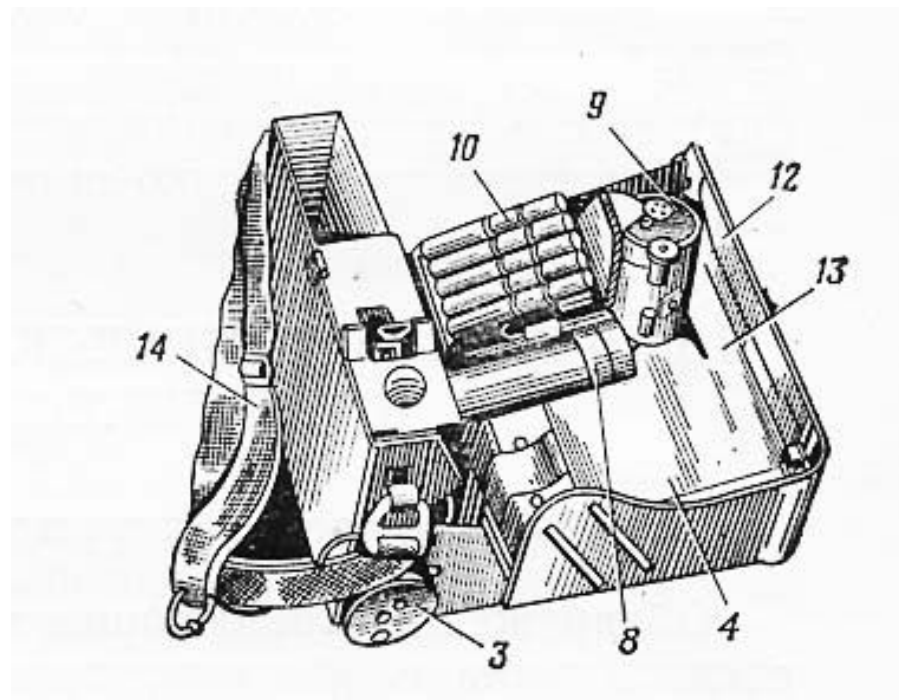
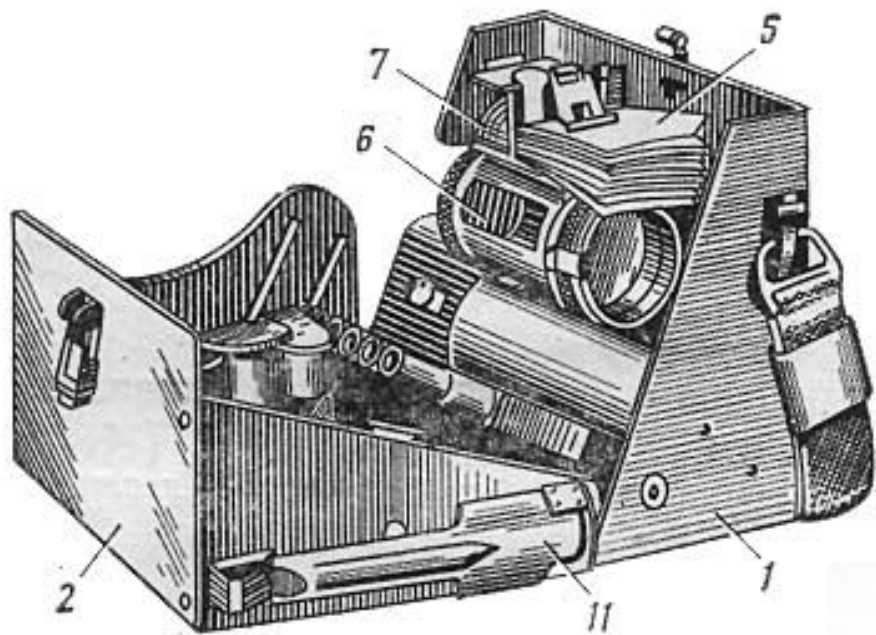
Классификация боевых отравляющих веществ.

По физиологическому действию на организм ОВ делятся:

- 1.ОВ нервно – паралитического действия: зарин, зоман, V – газы.
- 2.ОВ кожно – нарывного действия: сернистый иприт, азотистый иприт, люизит.
- 3.ОВ общеядовитого действия: синильная кислота, хлорциан, окись углерода.
- 4.ОВ удушающего действия: фосген, дифосген.
- 5.ОВ раздражающего действия: хлорацетофенон, адамсит, CS и CR.
- 6.ОВ психотомиметического действия: би – зет (BZ), ДЛК (диэтиламид лизергиновой кислоты).

Войсковой прибор химической разведки ВПХР





Правила пользования противогазом и ОЗК



Приёмы надевания ОЗК (плащ в виде комбинезона) и противогаза



Приёмы надевания ОЗК (плащ в виде комбинезона) и противогаза

