

Преподаватель- организатор предмета
«Основы безопасности жизнедеятельности»

ГБОУ СПО ЭТК № 22 ДО г. Москвы

Кедров Леонид Евгеньевич.

**Комплект для
специальной обработки
автотракторной техники
ИДК-1**



Комплект для специальной обработки автотракторной техники ИДК-1

предназначен для проведения полной дегазации и дезинфекции автотракторной техники с использованием сжатого воздуха от компрессора автомобиля или автомобильного насоса для накачивания шин.

Уложенный в сумку комплект перевозится за спинкой или под сиденьем экипажа машины. Емкостью для раствора служит 20 литровая канистра, входящая в комплект автомобиля

Техническая характеристика комплекта ИДК-1:

Вес комплекта	5 кг	
Полная емкость бидона (канистры)	20 л	
Рабочая емкость бидона (канистры)	18 л	
Время развертывания комплекта	3-4 мин	
Время свертывания комплекта	4-5 мин	
Рабочее давление, кгс/см ² : - при работе с ручным насосом		1-1,2
- при работе с эжекторной насадкой		3-4
Расход раствора, л-мин:		
- при дезактивации (дезинфекции) выдавливанием	0,4-0,6	
- при дезактивации выдавливанием		2
- при дегазации (дезинфекции) эжектированием	0,5-1,5	

Табельный комплект для проведения специальной обработки ИДК-1



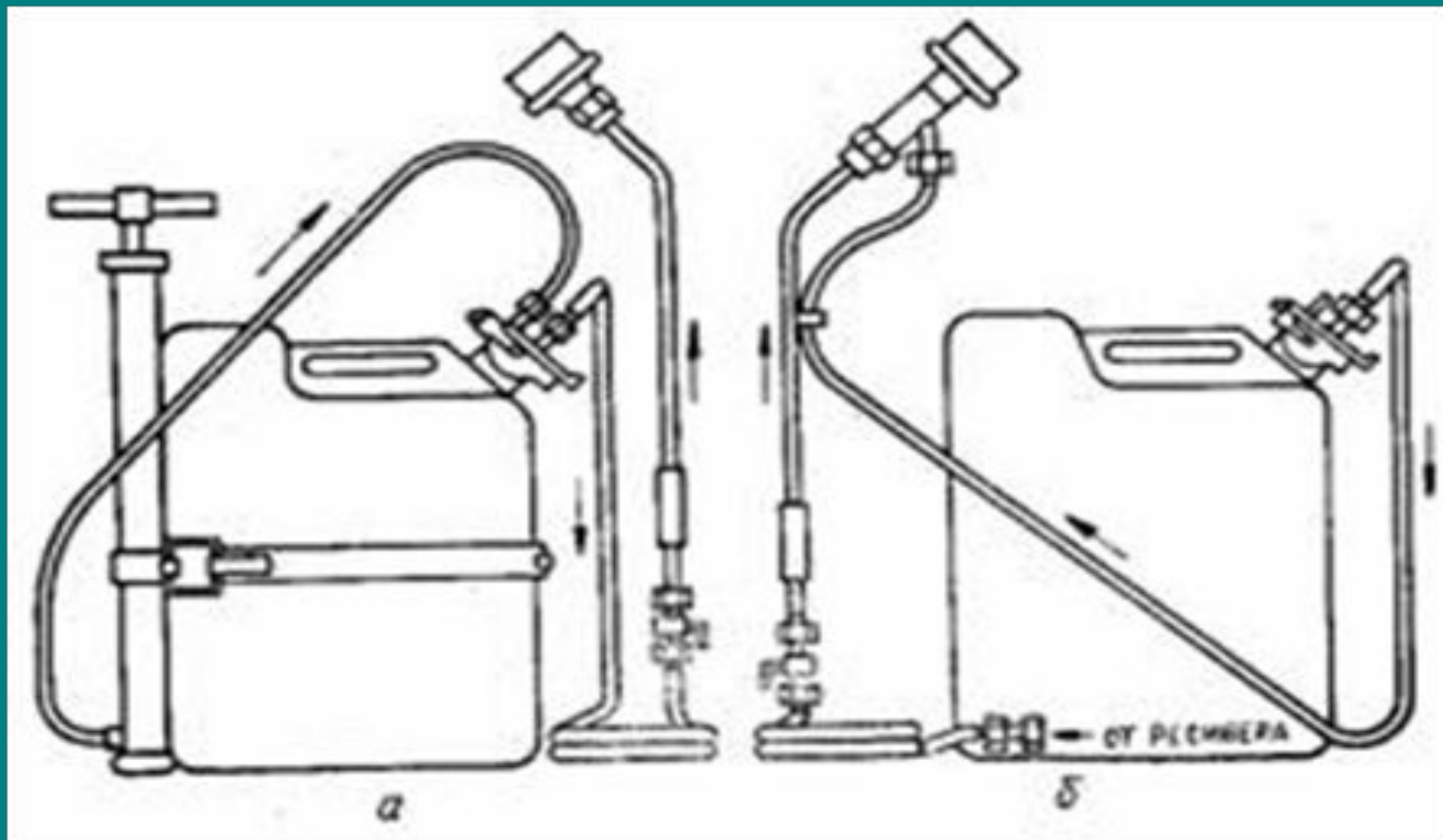
Комплект для специальной обработки автотракторной техники ИДК-1:

- 1 – укладочная сумка;
- 2 – щетка;
- 3 – скребок;
- 4 - эжекторная насадка;
- 5 - брандспойт с распылителем
- 6 - комплект ЗИП;
- 7 - специальная крышка с рукавом и фильтром;
- 8 - хомут; 9 - -воздушный и жидкостный резиновые рукава

Развертывание комплекта ИДК-1 для специальной обработки:

а) – от насоса;

б) – от пневмосистемы автомобиля.



Для подготовки ИДК-1 к специальной обработке по схеме работы под давлением, создаваемым в канистре насосом для накачивания шин (рис. а):

- откройте канистру и заполните ее рабочей жидкостью;
- установите на канистре хомут с одновременным закреплением насоса для накачивания шин;
- установите крышку специальную на горловину канистры;
- отверните колпачок с шинного вентиля крышки специальной и проверьте наличие золотника в шинном вентиле;
- присоедините к шинному вентилю шланг насоса для накачивания шин, а к трубке крышки специальной рукав с краником, предварительно отсоединив переходник;
- присоедините к рукаву с краником брандспойт;
- наверните на брандспойт щетку;
- создайте насосом для накачивания шин давление в канистре, достаточное для интенсивного распыления рабочей жидкости.

Во избежание раздутия и нарушения сварных швов канистры необходимо следить за тем, чтобы давление в канистре не превышало 0,12 МПа (1,2 кгс/см²). При этом следует руководствоваться тем, что это давление достигается 28-30 качаниями насоса для накачивания шин при заполнении канистры восемнадцатью литрами раствора и 70-80 качаниями при заполнении наполовину (10 л).

При подготовке ИДК-1 к специальной обработке по схеме работы на основе эжекции (рис. б):

- откройте канистру и наполните ее рабочей жидкостью;
- установите крышку специальную на горловину канистры;
- отверните колпачок с шинного вентиля крышки специальной и выверните золотник из вентиля;
- присоедините к трубке крышки специальной рукав;
- наверните насадку на брандспойт до упора и заверните ее контргайкой;
- присоедините второй коней рукава к патрубку насадки;
- наверните на насадку щетку;
- присоедините рукав с краником к брандспойту;
- присоедините один конец шланга для накачивания шин из комплекта шоферского инструмента через переходник к рукаву с краником, а второй конец к кранику отбора воздуха пневматической системы автомобиля;
- запустите двигатель и создайте давление воздуха в системе не менее 0,3 МПа (3 кгс/см²).

При работе комплекта на основе эжекции может быть использована любая емкость: ведро, банка, бочка и т. д.

Для проведения специальной обработки необходимо:

- откройте краник приспособления для подачи рабочей жидкости при использовании, комплекта по схеме работы под давлением, а при работе на основе эжекции откройте краник приспособления и кран отбора воздуха пневматической системы автомобиля;
- протрите интенсивно обрабатываемую поверхность щеткой сверху вниз. Обрабатывайте особенно тщательно те места и детали, с которыми приходится соприкасаться личному составу;
- обрабатывайте струей рабочей жидкости места, недоступные для протираания щеткой;
- по мере расхода рабочей жидкости подкачивайте воздух в канистру при дегазации и дезинфекции (колпачок Ø 1,5 мм с сердечником) с частотой 12-15 качков в минуту или по 35-40 качков через каждые три минуты работы и с частотой 30-40 качков в минуту при дезактивации (колпачок Ø 2 мм без сердечника).
- при работе комплекта по схеме эжекции расход рабочей жидкости при постоянном давлении воздуха зависит от высоты всасывания, что позволяет регулировать расход рабочей жидкости.