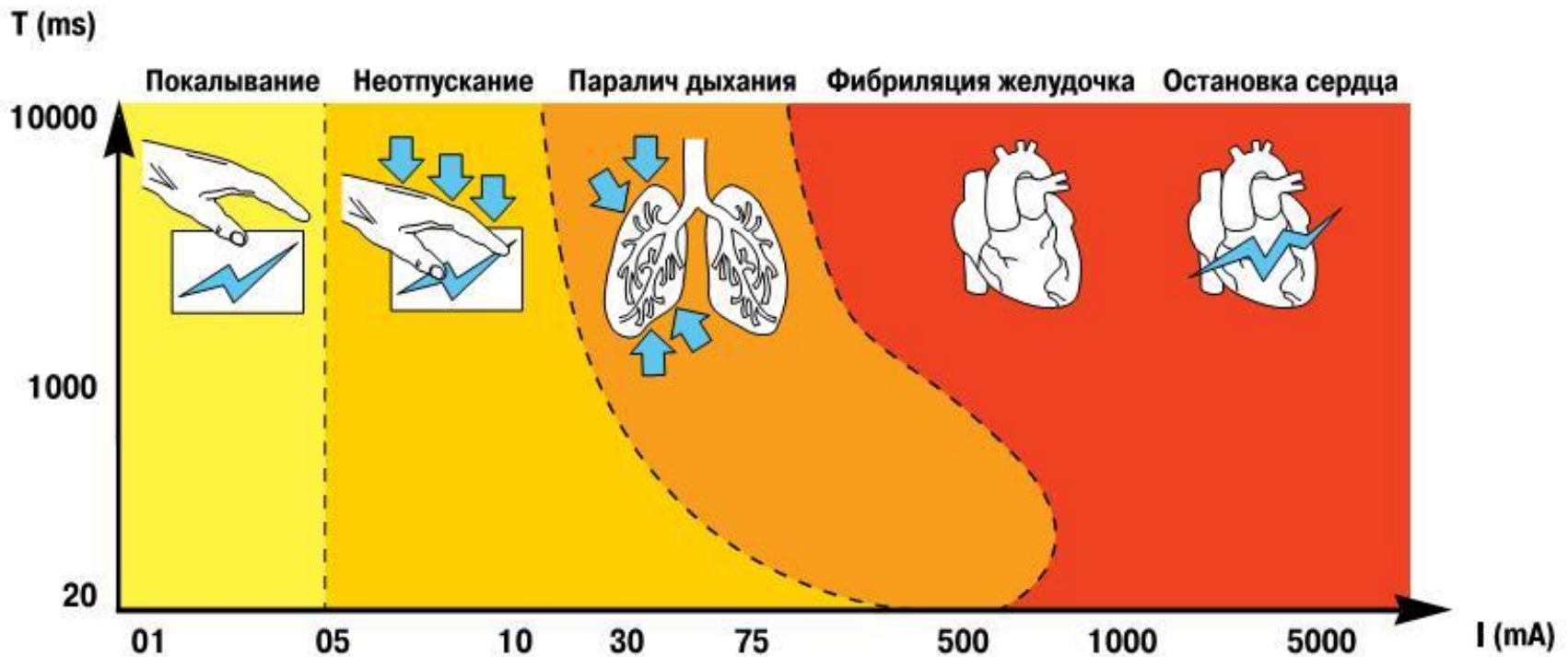


Лекция № 7

Основы электробезопасности



Условия работы электроустановок на строительных площадках под открытым небом (сырость, атмосферные осадки, передвижные механизмы с электроприводом, временные электросети) создают повышенную опасность поражения людей электрическим током.



Последствия воздействия электрического тока на организм человека, где
 T – длительность воздействия в миллисекундах (ms)
 I – величина тока в миллиамперах (mA)

Поражение электрическим током происходит в результате прикосновения или недопустимого приближения человека к металлическим частям, находящимся под напряжением.

Прикосновения к незаземленным токоведущим частям, находящимся под напряжением (оголённые провода, клеммы шины и т.п.), называют *прямыми*; прикосновения к незаземленным частям, оказавшимся под напряжением (металлические корпуса электрооборудования), называют *косвенными*.

Различают *однополюсные* и *двухполюсные* прикосновения. При однополюсном прикосновении человек, стоящий на земле, одной рукой касается незаземленной токоведущей части или корпуса электроприёмника, оказавшегося под напряжением. Ток протекает по петле: рука - нога. При двухполюсном прикосновении человек, изолированный от земли, двумя руками касается незаземленных проводов разных фаз или фазного и нулевого провода. Изоляция человека от земли может обеспечиваться сопротивлением пола и обуви. Петля тока: рука - рука. Наиболее опасным является прямое двухполюсное прикосновение.

Классификация условий работ по степени электробезопасности

Условия с повышенной опасностью поражения людей электрическим током:

- **влажность** (пары или конденсирующаяся влага, выделяющаяся в виде мелких капель, относительная влажность более 75%);
- **проводящая пыль** (технологическая или другая пыль, осевшая на проводах, проникая внутрь машин и аппаратов и отлагаясь на электроустановках, ухудшают условия охлаждения изоляции, но не вызывает опасности пожара или взрыва);
- **токопроводящие основания** (металлические, земляные, железобетонные, кирпичные);
- **повышенная температура** (независимо от времени года и различных тепловых излучений);
- **возможность одновременного прикосновения человека** к имеющим соединение с землей металлоконструкциям зданий, технологическим аппаратам с одной стороны и к металлическим корпусам электрооборудования - с другой.

Особо опасные условия поражения людей электрическим током:

- сырость (дождь, снег, частое опрыскивание и покрытие влагой потолка, стен, предметов, находящихся внутри помещений);
- химически активная среда;
- наличие одновременно двух или более условий повышенной опасности.

Условия без повышенной опасности поражения людей электрическим током:

- отсутствие условий, создающих повышенную или особую опасность.

Мероприятия по обеспечению безопасного ведения работ с электроустановками:

- *организационные мероприятия*
- *технические мероприятия*

Организационные мероприятия

- работа в электроустановках производится по *наряду, распоряжению, в порядке текущей эксплуатации.*

Наряд - письменное задание, изложенное на бланке установленной формы, определяющее место, время начала и окончания работ, условия безопасного ведения работ, состав бригады и лиц, ответственных за безопасность работ.

Распоряжение - задание на работу в электроустановках, записанное в оперативном журнале. Распоряжение имеет разовый характер, выдается на одну работу и действует на одну смену или в течение часа в зависимости от характера работы.

В порядке текущей эксплуатации оперативным или оперативно-ремонтным персоналом производятся работы на закрепленном участке в течение одной смены по специальному перечню с последующей записью в оперативном журнале.

Технические мероприятия

- Ведение работ с частичным или полным снятием напряжения в установках до 1000 В. Отключаются все силовые и другие трансформаторы со стороны высшего и низшего напряжения. Проверка отсутствия напряжения должна производиться указателем напряжения. Отсутствие напряжения должно проверяться на всех фазах . Проверка производится в диэлектрических перчатках.
- Меры, обеспечивающие безопасность работ без снятия напряжения. Рабочее место электромонтера должно располагаться так, чтобы токоведущие части, находящиеся под напряжением, находились перед ним или с одной стороны. Необходимо пользоваться защитными средствами. Спецодежда работающих должна быть глухой и иметь опущенные и застегнутые рукава, головной убор надевать обязательно.

Технические мероприятия

- Защитные средства. Защитными средствами называются приборы, аппараты, переносные устройства, служащие для защиты персонала от поражения электрическим током.

Минимальные нормы комплектов защитных средств электроустановок напряжением до 1000 В при вводе их в эксплуатацию следующие:

- *указатель напряжения* - один;
- *изолирующие клещи* - одни;
- *диэлектрические перчатки, галоши* - по две пары;
- *монтерский инструмент с изолирующими ручками* - не менее двух комплектов;
- *переносные заземления* - не менее двух;
- *предупреждающие плакаты* - не менее двух комплектов;
- *диэлектрические коврики* - два;
- *временные ограждения* - не менее двух комплектов;
- *защитные очки* – одна пара;
- *противогаз* - один.

Для обеспечения электробезопасности должны применяться отдельно или в сочетании друг с другом следующие технические способы и средства:

- защитное заземление;
- зануление;
- устройства защитного отключения (УЗО);
- малое напряжение;
- электрическое разделение сетей;
- выравнивание потенциалов;
- компенсация токов замыкания на землю;
- изоляция токоведущих частей (рабочая, дополнительная , усиленная, двойная);
- защитные ограждения;
- сигнализация;
- блокировочные устройства;
- плакаты и знаки безопасности;
- электрозащитные средства.

Заземление

Одним из наиболее важных мероприятий, значительно повышающих электробезопасность работающих на стройках людей, является правильное устройство защитного заземления.

Заземлением какой-либо части электроустановки называют преднамеренное электрическое соединение ее с землей при помощи провода (заземляющего проводника), присоединенного к металлическому заземлителю, имеющему непосредственное соприкосновение с землей. Заземлитель и заземляющие проводники носят название заземляющего устройства.

Заземлению подлежат металлические части строительных машин и механизмов с электроприводом, корпуса электроинструментов, корпуса электрооборудования и пускорегулирующих аппаратов, конструкции, каркасы и кожухи электротехнических устройств и другие металлические части, которые могут оказаться под напряжением в результате повреждения изоляции.

Заземление корпусов строительных машин осуществляется с помощью заземляющей жилы шлангового кабеля, питающего электропривод машины. Один конец заземляющей жилы присоединяется к заземляющему болту на корпусе (или металлоконструкциях) машины, а другой- к заземляющему болту на корпусе пускового ящика или подключательного пункта, через который подается питание к машине. Корпус пускового ящика присоединяется к нулевому проводу сети.



Проводники заземления используются для заземления металлических конструкций, корпусов машин, аппаратов, щитов.

Некоторые особенности имеет заземление башенных кранов. Помимо заземления металлической конструкции и корпусов электрооборудования крана, которое производят посредством четвертой жилы шлангового кабеля, обязательно заземляют подкрановые рельсовые пути.

При этом перемычки между всеми стыками рельсов, а также между двумя нитками рельсов выполняются сваркой. Рельсы присоединяются (отдельными проводниками) к повторному заземлению нулевого провода и к заземляющему болту подключательного пункта крана.

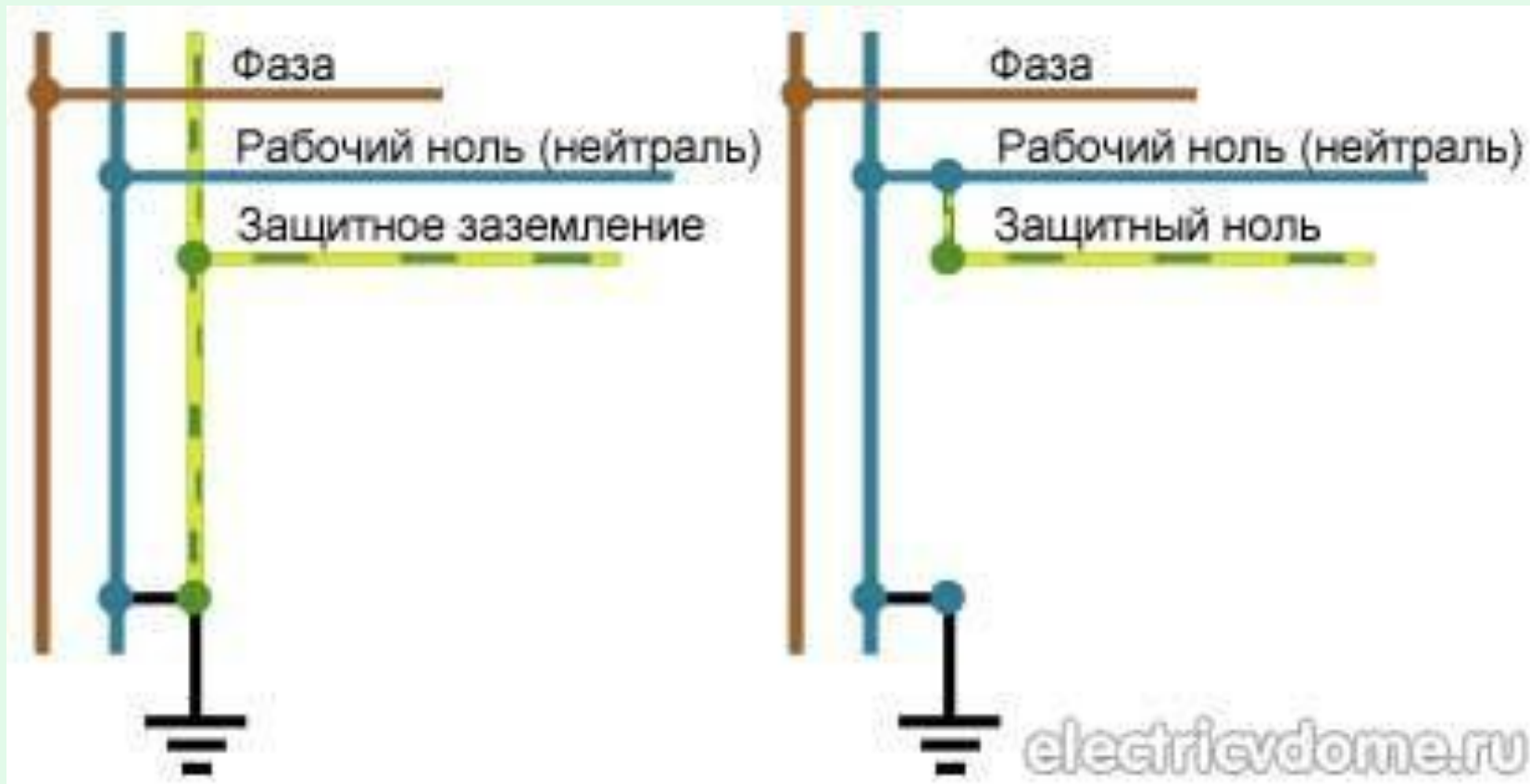


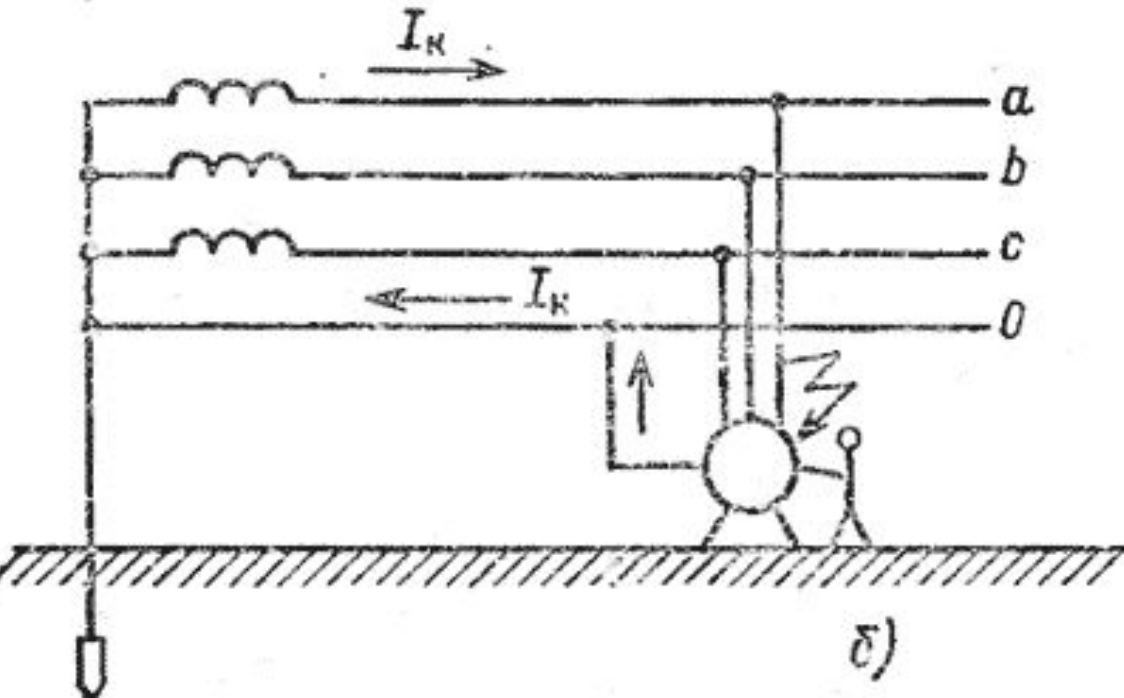
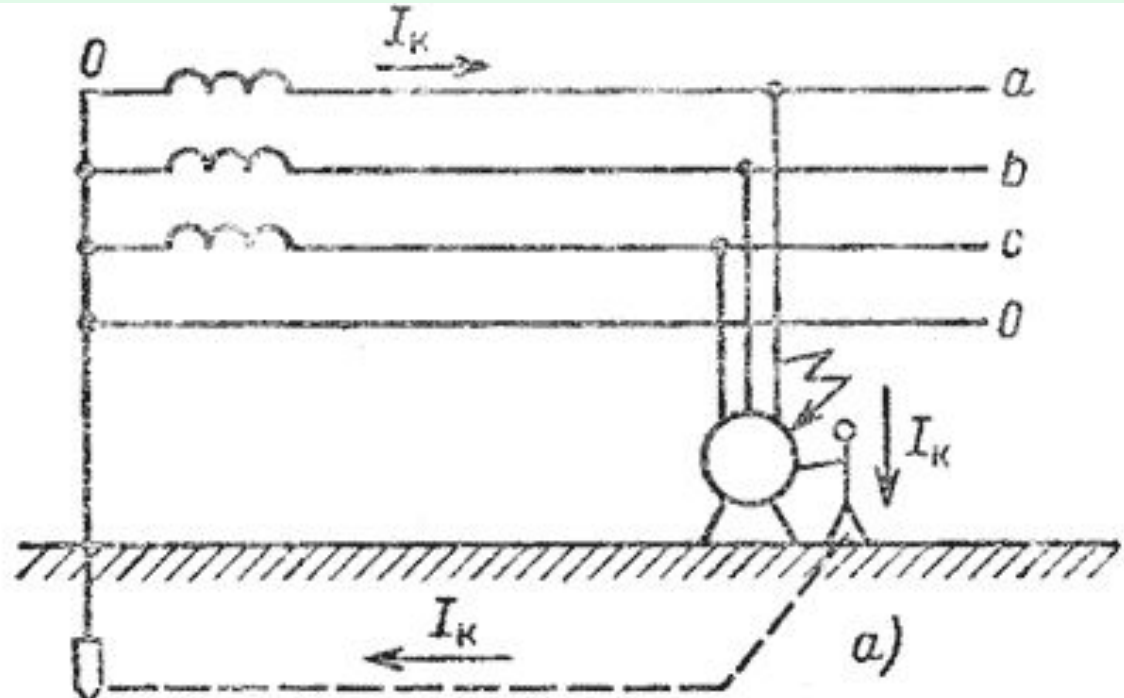
Зануление

Зану́ление — это преднамеренное электрическое соединение открытых проводящих частей электроустановок, не находящихся в нормальном состоянии под напряжением, с глухозаземлённой нейтральной точкой генератора или трансформатора, в сетях трёхфазного тока; с глухозаземлённым выводом источника однофазного тока; с заземлённой точкой источника в сетях постоянного тока, выполняемое в целях электробезопасности.

Принцип работы зануления: если напряжение (фазовый провод) попадает на соединённый с нулем металлический корпус прибора, происходит короткое замыкание. Сила тока в цепи при этом увеличивается до очень больших величин, что вызывает быстрое срабатывание аппаратов защиты (автоматические выключатели, плавкие предохранители), которые отключают линию, питающую неисправный прибор.

Помимо быстрого отключения неисправной линии от электроснабжения, благодаря тому, что нейтраль заземлена, зануление обеспечивает низкое напряжение прикосновения на корпусе электроприбора. Это исключает вероятность поражения током человека. Поскольку нейтраль заземлена, зануление можно рассматривать как специфическую разновидность заземления.





**Замыкание на корпус
электроприемника в
сети с
глухозаземленной
нейтралью:**

а — при отсутствии
защитного зануления;

б — с защитным
занулением

Отсутствие или неисправность, а также неправильное устройство защитного зануления могут быть причиной поражения электрическим током людей и животных или возникновения пожара.

Так, при отсутствии защитного зануления и прикосновении человека к находящемуся под напряжением корпусу электроприемника образуется цепь для прохождения тока через тело человека, его обувь, землю и заземление нейтрали. Защитное действие зануления определяется тем, что при металлическом замыкании какой-либо фазы на корпус значение протекающего в ней тока достаточно, чтобы перегорела плавкая вставка предохранителя или отключился автоматический выключатель.

Устройство защитного отключения

Устройство защитного отключения (УЗО; *более точное название: устройство защитного отключения, управляемое дифференциальным (остаточным) током, сокр. УЗО–Д) или выключатель дифференциального тока (ВДТ) или защитно-отключающее устройство (ЗОУ)*) — механический коммутационный аппарат или совокупность элементов, которые при достижении (превышении) дифференциальным током заданного значения при определённых условиях эксплуатации должны вызвать размыкание контактов. Может состоять из различных отдельных элементов, предназначенных для обнаружения, измерения (сравнения с заданной величиной) дифференциального тока и замыкания и размыкания электрической цепи (разъединителя).

Основная задача УЗО — защита человека от поражения электрическим током и от возникновения пожара, вызванного утечкой тока через изношенную изоляцию проводов и некачественные соединения.

Принцип работы УЗО основан на измерении баланса токов между входящими в него токоведущими проводниками с помощью дифференциального трансформатора тока. Если баланс токов нарушен, то УЗО немедленно размыкает все входящие в него контактные группы, отключая таким образом неисправную нагрузку.

УЗО измеряет алгебраическую сумму токов, протекающих по контролируемым проводникам в нормальном состоянии ток, «втекающий» по одним проводникам, должен быть равен току, «вытекающему» по другим (Правила Кирхгофа). В нормальном состоянии сумма проходящих через УЗО токов равна нулю, если же сумма превышает допустимое значение, то это означает, что часть тока проходит помимо УЗО, то есть контролируемая электрическая цепь неисправна — в ней имеет место утечка.

Недостатки УЗО:

- не может полностью исключить риск поражения электрическим током или пожара.
- не реагирует на аварийные ситуации, если они не сопровождаются утечкой из защищаемой цепи.
- не сработает, если человек оказался под напряжением, но утечки при этом не возникло, например, при прикосновении пальцем одновременно и к фазному, и к нулевому проводникам.

Предусмотреть электрическую защиту от таких прикосновений невозможно, так как нельзя отличить протекание тока через тело человека от нормального протекания тока в нагрузке. В подобных случаях действены только механические защитные меры (изоляция, непроводящие козухи и т. п.), а также отключение электроустановки перед её обслуживанием.

Малое напряжение

- ... применяют для уменьшения опасности поражения электрическим током путем использования напряжения 12 и 42 В.

В особо неблагоприятных условиях (в колодцах, траншеях, подвалах, сырых помещениях) для питания переносных электросветильников применяют напряжение 12 В.

Для получения малого напряжения применяют специальные понижающие трансформаторы. При этом один конец вторичной обмотки трансформатора и его корпус следует заземлять на случай пробоя изоляции между первичной и вторичной обмотками, т. е. для защиты от перехода высокого напряжения (380 и 220 В) на вторичную обмотку трансформатора.

Электрическое разделение сетей

- ... разделение сети на отдельные, электрически не связанные между собой участки. Для этого применяют разделяющий трансформатор, предназначенный для отделения приёмника энергии от первичной сети и сети заземления.

От разделяющего трансформатора разрешается питание только одного электроприёмника.

Способ отличается высокой эффективностью защиты, применяется в установках до 1 кВ, работающих в условиях повышенной и особой опасности (например, ручной электроинструмент). Недостатком способа является его неэкономичность (для каждого электроприёмника нужен разделяющий трансформатор или преобразователь).

Выравнивание потенциалов

При пробое изоляции на корпус, присоединённый к заземлителю, обрыве и падении провода на землю потенциалы точек земной поверхности (токопроводящего пола) вблизи от заземлителя приобретают повышенное значение.

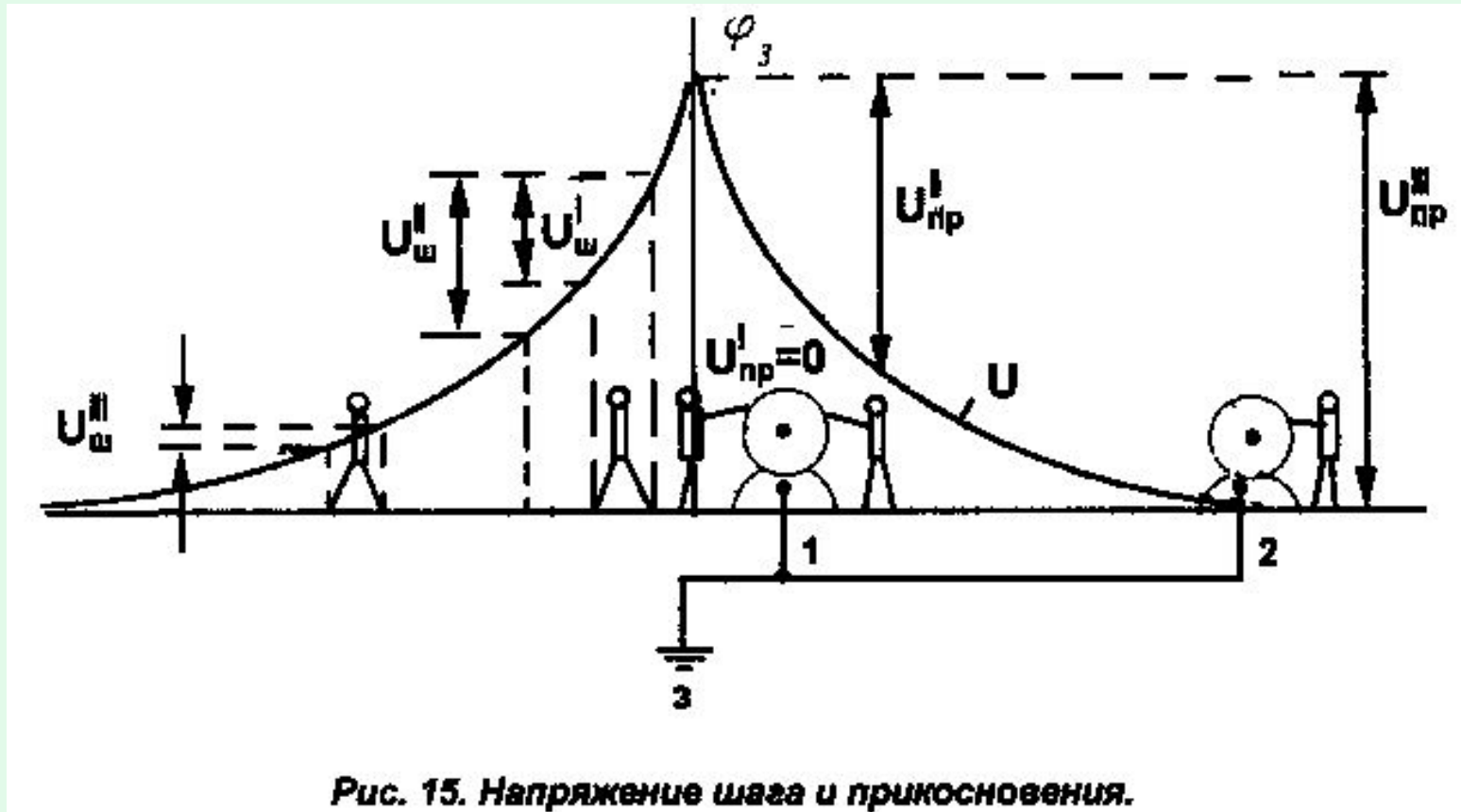


Рис. 15. Напряжение шага и прикосновения.

Наибольший потенциал, равный потенциалу заземлителя φ_3 , имеет точка земли, расположенная точно над заземлителем. При удалении от заземлителя в любую сторону потенциалы точек земли снижаются по гиперболическому закону. Можно считать, что на расстоянии более 20 м от заземлителя зона растекания заканчивается, то есть потенциалы точек земли имеют нулевое значение.

Человек, находящийся в зоне растекания, может попасть под напряжение шага. Напряжение шага (U_m)- это разность потенциалов между двумя точками земли, находящимися одна от другой на расстоянии шага (0,8м), на которых одновременно стоит человек. Из рисунка видно, что величина U_m зависит от:

- ширины шага: чем она больше, тем больше U_m ;
- расстояния от человека до заземлителя: при удалении от заземлителя $U_{\text{ш}}$ уменьшается, обращаясь в нуль за пределами зоны растекания;
- величины потенциала заземлителя: чем больше φ_3 , тем больше $U_{\text{ш}}$.

Опасность воздействия напряжения шага состоит в том, что ток, протекая по пути «нога-нога», вызывает судороги мышц, что может привести к падению человека на землю.

Коллективным средством защиты является выравнивание потенциалов. Заземляющее устройство выполняется не в виде одного заземлителя, а состоит из совокупности вертикальных и горизонтальных металлических электродов, соединённых между собой и рассредоточенных по всей площади (или по контуру) пола рабочей зоны.

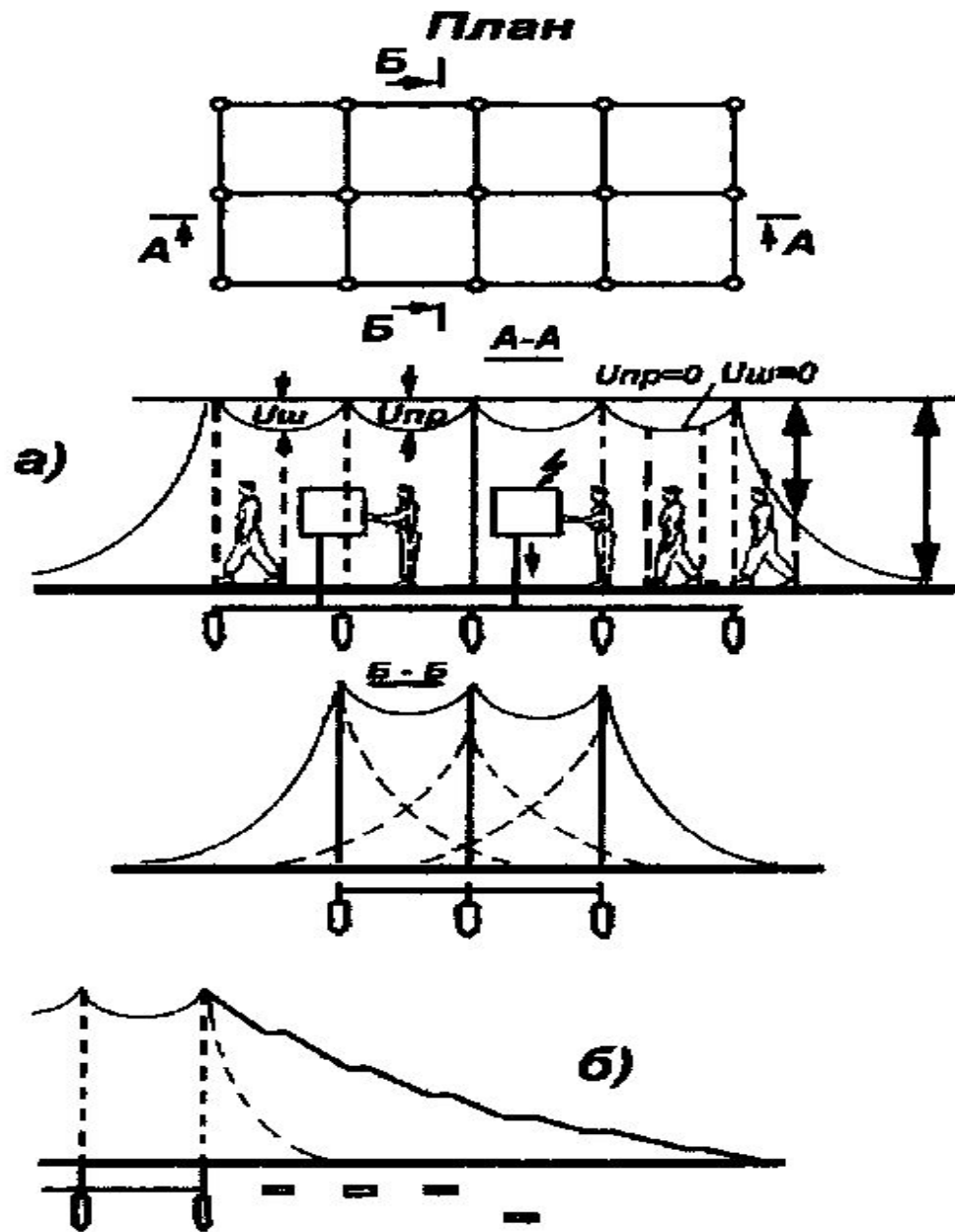


Рис. 16. Выравнивание потенциала:
а) внутри контура
б) за пределами контура

При небольших расстояниях между элементами контура заземления потенциалы внутри него между отдельными точками выравниваются. Однако по краям контура за пределами заземляющего устройства может иметь место крутой спад потенциальной кривой и опасные значения напряжений шага и прикосновения. Поэтому все заземляемое (зануляемое) электрооборудование должно быть установлено внутри контура, в пределах пространства, ограниченного крайними электродами. По краям контура, за его пределами (особенно в местах проходов и проездов) укладываются в землю на различной глубине дополнительные стальные полосы, что уменьшает крутизну спада потенциала, а значит, напряжения шага и прикосновения (рис. 16-б).

Компенсация токов замыкания на землю

Этот способ защиты применяется только в сетях выше 1 кВ с изолированной нейтралью, имеющих большую протяжённость, а, следовательно, большую ёмкость фаз по отношению к земле.

В таких сетях даже при высоком качестве изоляции в случае однофазного прикосновения человек может быть поражён большой ёмкостной составляющей тока замыкания на землю.

Компенсация осуществляется при помощи дугогасящего реактора, включённого между нейтралью трансформатора и землёй. Индуктивный ток реактора и ёмкостная составляющая тока замыкания на землю находятся в противофазе и взаимно компенсируются в теле человека. Меняя индуктивность реактора, можно добиться полной компенсации, когда ток через человека будет практически равен нулю (при исправной изоляции), то есть однофазное прикосновение человека даже к токоведущей части будет безопасным.

Изоляция токоведущих частей

Рабочая изоляция обеспечивает нормальную работу электроустановок и защиту от поражения электрическим током.

Дополнительная изоляция предусмотрена наряду с рабочей для защиты от поражения электрическим током в случае повреждения рабочей изоляции.

Двойной называется изоляция, состоящая из рабочей и дополнительной. Материалы, используемые для рабочей и дополнительной изоляции, имеют различные свойства, что делает маловероятным одновременное их повреждение.

Усиленная изоляция - это улучшенная рабочая изоляция, обеспечивающая такую же степень защиты от поражения электрическим током, как и двойная изоляция, но конструктивно выполненная так, что каждую из составляющие изоляции отдельно испытать нельзя.

С двойной изоляцией изготавливаются отдельные электротехнические изделия, например, ручные светильники, ручные электрические машины (электроинструмент), разделяющие трансформаторы.

Часто в качестве дополнительной изоляции используется корпус электроприемника, выполненный из изоляционного материала. Такой корпус защищает от поражения электрическим током не только при пробое изоляции внутри изделия, но и при случайном прикосновении рабочей части инструмента к токоведущей части.

Если же корпус изделия металлический, то роль дополнительной изоляции играют изоляционные втулки, через которые питающий кабель проходит внутрь корпуса, и изолирующие прокладки, отделяющие электродвигатель от корпуса.

Усиленная изоляция используется только в тех случаях, когда двойную изоляцию затруднительно применить по конструктивным причинам, например, в выключателях и др.

Защитные ограждения

Для защиты от случайного прикосновения к неизолированным токоведущим частям или приближения к ним на опасное расстояние они располагаются на недоступной высоте или в недоступном месте.

Если токоведущие части доступны для людей, то они могут закрываться ограждениями или заключаться в оболочки. Ограждения обычно закрывают токоведущие части не со всех сторон, то есть обеспечивают частичную защиту от прикосновения.

Ограждения могут быть временными или стационарными, сплошными или сетчатыми.

Сигнализация

Сигнализация (звуковая, световая) применяется в дополнение к другим способам и средствам защиты. Чаще всего она предупреждает о наличии напряжения на электроустановке или её части. Имеются устройства, сигнализирующие о недопустимом приближении к токоведущим частям, находящимся под напряжением. Таковы сигнализаторы, встроенные в монтерскую защитную каску, или устройства, подающие звуковой и световой сигналы при приближении стрелы автокрана к проводам воздушной линии.

Блокировочные устройства

- ... не допускают ошибок персонала при работе на электроустановках.

Блокировки исключают доступ к токоведущим частям, пока с них не снято напряжение, либо обеспечивают автоматическое снятие напряжения при появлении возможности прикосновения или опасного приближения к токоведущим частям. Часто блокировка применяется совместно с сигнализацией.

Например, дверь в распределительное устройство напряжением выше 1000 В снабжается электромагнитным замком, позволяющим только тогда открыть дверь, когда отключены выключатели, через которые напряжение подается внутрь (на распределительное устройство).

Плакаты и знаки безопасности

Плакаты и знаки безопасности относятся к электробезопасным средствам.

По своему назначению они делятся на предупреждающие, запрещающие, предписывающие и указательные, а по характеру применения могут быть постоянными и переносными.

Перечень, размеры, форма, места и условия применения плакатов и знаков безопасности регламентированы Правилами применения и испытания средств защиты, используемых в электроустановках.

Знаки безопасности



Электрозащитные средства

Электрозащитные средства служат для защиты людей, работающих в электроустановках, от поражения электрическим током, от воздействия электрической дуги и электромагнитного поля. Они делятся на основные и дополнительные.

К *основным* относятся средства защиты, изоляция которых длительно выдерживает рабочее напряжение электроустановки, и которые позволяют прикасаться к токоведущим частям, находящимся под напряжением.

К *дополнительным* относятся средства защиты, которые сами по себе не могут при данном напряжении обеспечить защиту от поражения, а применяются совместно с основными средствами.

Кроме электрозащитных средств, при работах в электроустановках следует при необходимости применять такие средства индивидуальной защиты, как очки, каски, противогазы, рукавицы, предохранительные монтёрские пояса и страховочные канаты.