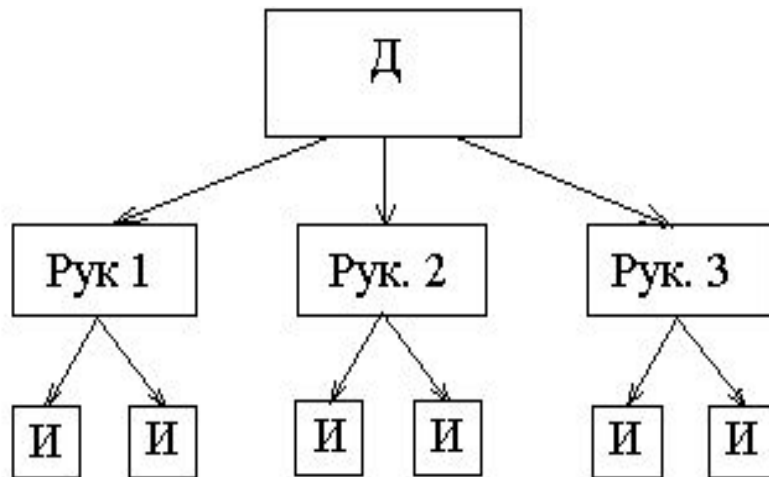


# **Организация как функция менеджмента**

**Организация – это процесс создания  
структуры предприятия и  
упорядочение происходящих в ней  
событий.**

Подготовила: Лучшева Т.А.  
Учитель истории и  
обществознания  
ГОУ СОШ № 128, г. Санкт-

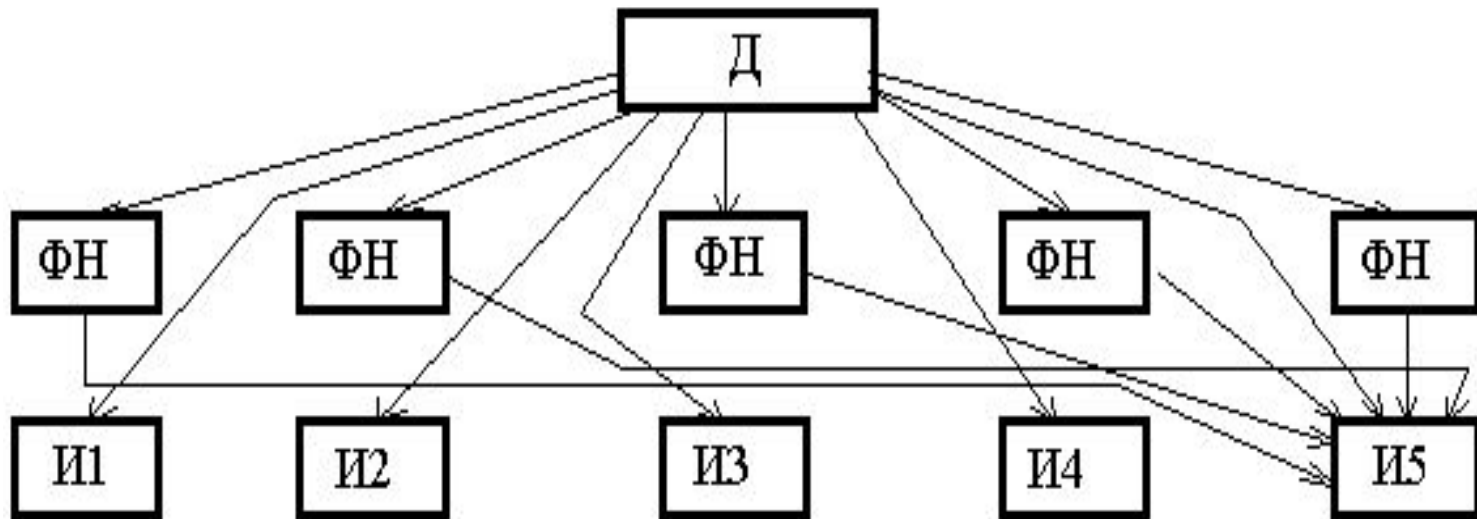
# Линейная структура



Д - директор; Рук. - руководители подразделений; И - исполнители

**Эффективна при узком круге проблем.  
Обеспечивает полную ответственность  
руководителя за результат работы.  
Обеспечивает единство управления сверху  
донизу**

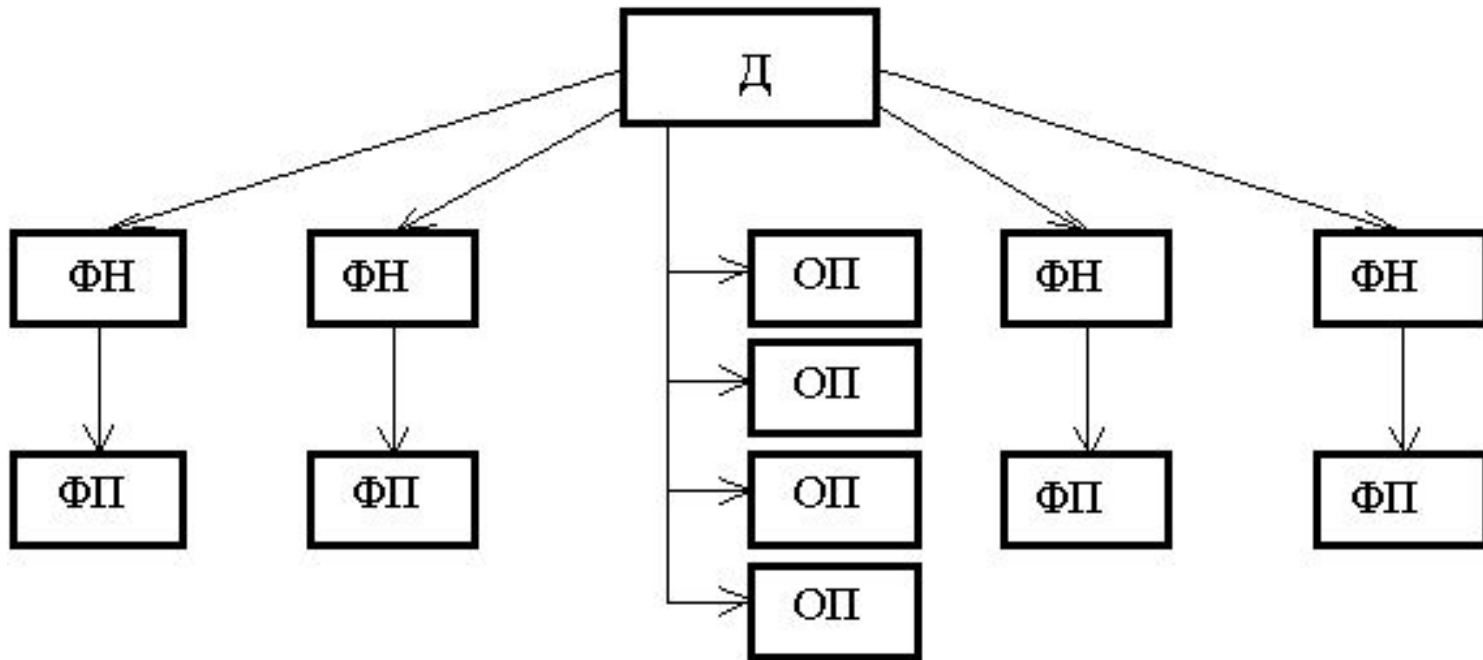
# Функциональная структура



Д- директор; ФН - функциональные начальники; И - исполнители

- Позволяет привлечь квалифицированных специалистов.**
- Нарушается единство управления.**
- Снижается ответственность.**

# Штабная структура



д – директор; фн- функциональный начальник; фп – функциональные подразделения; оп – подразделения основного производства.

**Штаб состоит из ячеек, отвечающих за конкретные функции.**

**Решение принимает непосредственно начальник.**

# Матричная структура



Нир- научно-исследовательская работа;

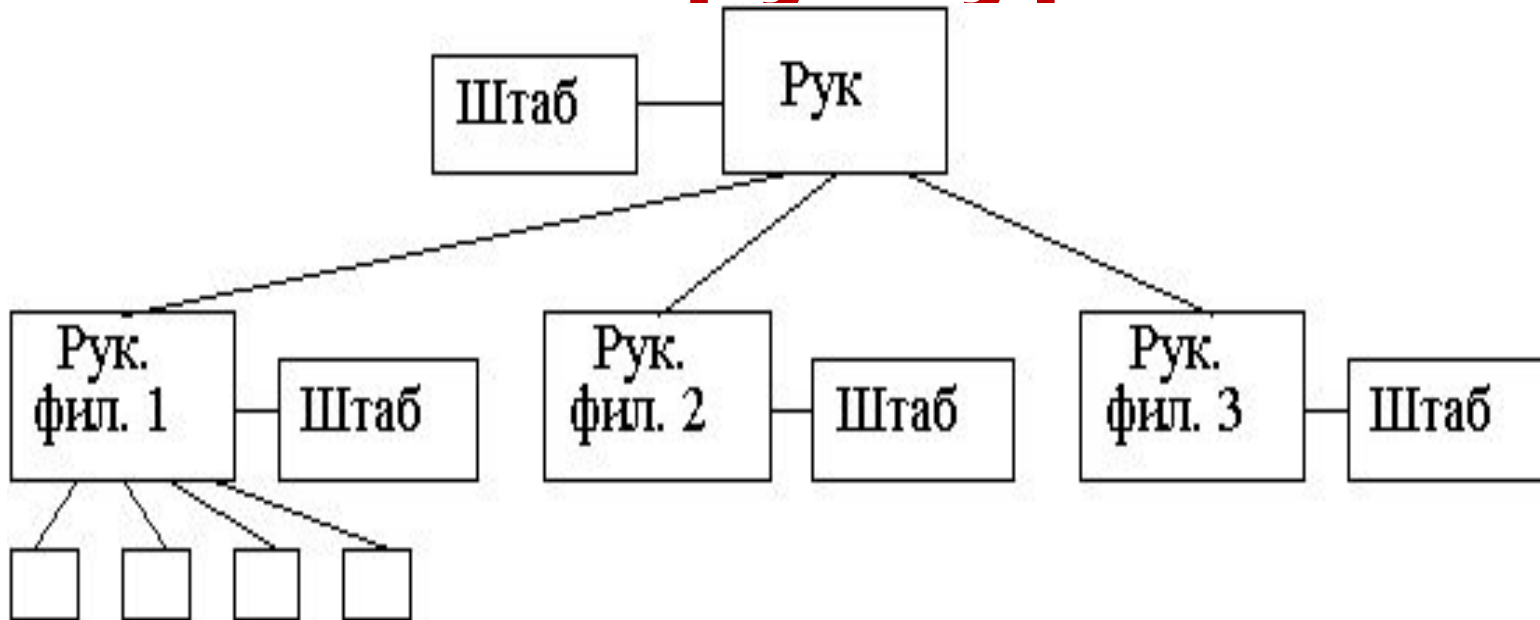
Окр - сопровождение (кадровое финансовое экономическое )

**Удобна при разработке новой продукции или технологии.**

**Руководители проектов непосредственно руководят цехами, а функциональные подразделения обеспечивают кадровое, финансовое и экономическое сопровождение.**

**Позволяет освободить высшие органы управления от оперативного руководства**

# Дивизиональная структура



Первому лицу подчинены дирекции, которые разделены по продуктовому или географическому принципу.

В рамках каждого блока может быть использована любая организационная структура.