

МЕРЫ БЕЗОПАСНОСТИ на ЖЕЛЕЗНОЙ ДОРОГЕ

Для взрослых весна и лето - пора отпусков, а для школьников - время каникул. И именно в это время требуется повышенное внимание к поведению детей на транспорте.



Железная дорога - удобный и востребованный вид транспорта, которым пользуются миллионы людей каждый день. Только в столичном регионе пригородные поезда перевозят в сутки почти 500 000 человек. Повышение скоростей на транспорте решило множество проблем, сократив время пребывания пассажиров в пути и доставки грузов, и в то же время породило массу опасностей для человека. Весной и летом количество травматизма на транспорте увеличивается.

Основными причинами травмирования граждан железнодорожным подвижным составом и поражения током контактной сети являются незнание и нарушение правил безопасности при нахождении в зоне железнодорожных путей, неоправданная спешка и беспечность, нежелание пользоваться переходными мостами, тоннелями и настилами, а порой озорство, хулиганство и игры, как на железнодорожных путях, так и на прилегающей к ним территории.

Известны детские шалости с залезанием на вагон, чтобы прокатиться. Представьте себе, чем они заканчиваются. Ведь напряжение в проводах контактной сети высокое: до 27500 вольт.



**ПОДНИМАТЬСЯ
НА КРЫШУ ВАГОНА
ЗАПРЕЩЕНО!**



- Часто люди идут вдоль железнодорожных путей, желая видимо, сократить время. Казалось бы, позади и впереди тебя - просматриваемая территория, но опасность все-таки есть. Почему? - Нередко железная дорога становится «пешеходной», хождение по железнодорожным путям всегда связано с риском и опасностью для жизни. Нередки случаи травматизма людей, идущих вдоль железнодорожных путей или в колее. Если вы переходите железнодорожные пути и видите приближающийся поезд, вы не сможете точно определить, по какому пути он проследует. В надежде маневра можно оказаться прямо под колесами. Движущийся поезд остановить непросто. Его тормозной путь в зависимости от веса, профиля пути в среднем составляет около тысячи метров. Кроме того, надо учитывать, что поезд, идущий со скоростью 100-120 км/час, за одну секунду преодолевает 30 метров. А пешеходу, для того чтобы перейти через железнодорожный путь, требуется не менее пяти-шести секунд. Тем более, что молодые люди любят слушать музыку и при пересечении путей не снимают наушников плеера. Они даже не слышат гудка поезда, а зрительное внимание сосредоточено на том, как удобнее перейти рельсы.

A photograph showing a young boy in a blue t-shirt and light blue jeans crawling under a green train car on a railway track. The boy is positioned between the rails, looking back towards the camera. The train car is green with a white stripe. The background shows the gravel and dirt of the track.

**НЕ ПОДЛЕЗАЙ
ПОД ВАГОНЫ**

ОПАСНО ДЛЯ ЖИЗНИ!

Почему нельзя пересекать пути, когда вообще нет никакого движения, и приближающегося поезда тоже не видно?

- Лишь на первый взгляд безопасны неподвижные вагоны. Подходить к ним ближе чем на пять метров, подлезать под вагоны нельзя: каждый вагон на станции находится в работе, поэтому он может начать движение в любую секунду. И если какой-нибудь выступ или рычаг вагона зацепится за одежду зазевавшегося человека, то несчастного обязательно затянет под колеса.

1959 г.

ПОЛЬЗУЙТЕСЬ ПЕРЕХОДНЫМИ МОСТАМИ

КАЛУЖСКИЙ СМХ 60 ШТ.

С/М КОМБИНАТ · ГИГАНТ · ГОСТ 1620-56 *



- - Известно, что опасно попасть между двумя движущимися составами, почему?
 - Сила воздушного потока, создаваемого двумя встречными составами, составляет 16 тонн, при такой нагрузке человека запросто может затянуть под поезд. Поэтому нельзя пересекать железнодорожные пути там, где это удобно или в желании сократить время.

1959 г.



КАРХЖСКИЙ СХ - С/М КОМБИНАТ - ГИГАНТ.
ГОСТ 1820-56 * 60 ШТ.

**НЕ ОТКРЫВАЙТЕ
ДВЕРИ
НА ХОДУ ПОЕЗДА!**

**СТОЯТЬ БЛИЗКО
К КРАЮ
ПЛАТФОРМЫ**



ОПАСНО

ЗАВАЯНО СЕМЕРОВСКИЙ СХУ Ф. КА СЕМЕРОВС



**ПРЫГАТЬ
С ПЛАТФОРМЫ
ОПАСНО!**



ПОМНИ!

- Пешеходы должны переходить железнодорожные пути только в установленных местах, пользуясь при этом пешеходными мостами, тоннелями, переездами. На станциях, где мостов и тоннелей нет, граждане должны переходить железнодорожные пути по настилам, а также в местах, где установлены указатели "Переход через пути".
- Перед переходом пути по пешеходному настилу необходимо убедиться в отсутствии движущегося поезда, локомотива или вагонов.
- При приближении поезда, локомотива или вагонов следует остановиться, пропустить их и, убедившись в отсутствии движущегося подвижного состава по соседним путям, продолжить переход.
- Подходя к железнодорожному переезду, граждане должны внимательно следить за световой и звуковой сигнализацией, а также положением шлагбаума. Переходить пути можно только при открытом шлагбауме, а при его отсутствии, прежде чем перейти через пути, необходимо убедиться, не приближаются ли к переезду поезд, локомотив или вагон.

ПОМНИ!

ЭТО ЗАПРЕЩЕНО НА ЖЕЛЕЗНОЙ ДОРОГЕ:

- 1. Ходить по железнодорожным путям.
- 2. Переходить и перебегать через железнодорожные пути перед близко идущим поездом, если расстояние до него менее 400 метров.
- 3. Переходить через путь сразу же после прохода поезда одного направления, не убедившись в отсутствии следования поезда встречного направления.
- 4. На станциях и перегонах подлезать под вагоны и перелезть через автосцепки для прохода через путь.
- 5. Проходить вдоль железнодорожного пути ближе 5 метров от крайнего рельса.
- 6. Проходить по железнодорожным мостам и тоннелям, не оборудованным дорожками для прохода пешеходов.
- 7. Стоять на подножках и переходных площадках, открывать двери вагонов на ходу поезда, задерживать открытие и закрытие автоматических дверей пригородных поездов.

•

ПОМНИ!

ЭТО ЗАПРЕЩЕНО НА ЖЕЛЕЗНОЙ ДОРОГЕ:

- **8. Проезжать в поездах в нетрезвом состоянии.**
- **9. Оставлять детей без присмотра на посадочных платформах и в вагонах.**
- **10. Выходить из вагона на междупутье и стоять там при проходе встречного поезда.**
- **11. Прыгать с платформы на железнодорожные пути.**
- **12. Устраивать на платформе различные подвижные игры.**
- **13. Курить в вагонах (в том числе в тамбурах) пригородных поездов, в не установленных для курения местах в поездах местного и дальнего сообщения.**
- **14. Бежать по платформе рядом с вагоном прибывающего или уходящего поезда, а также находиться ближе двух метров от края платформы во время прохождения поезда без остановки.**

**БЕРЕГИТЕ
СВОЮ
ЖИЗНЬ!**



**НЕ ХОДИТЕ ПО ЖЕЛЕЗНОДОРОЖНЫМ ПУТЯМ,
НЕ ПРЫГАЙТЕ НА ХОДУ ПОЕЗДА,
НЕ ПЕРЕБЕГАЙТЕ ПУТИ
ПЕРЕД ДВИЖУЩИМСЯ СОСТАВОМ**

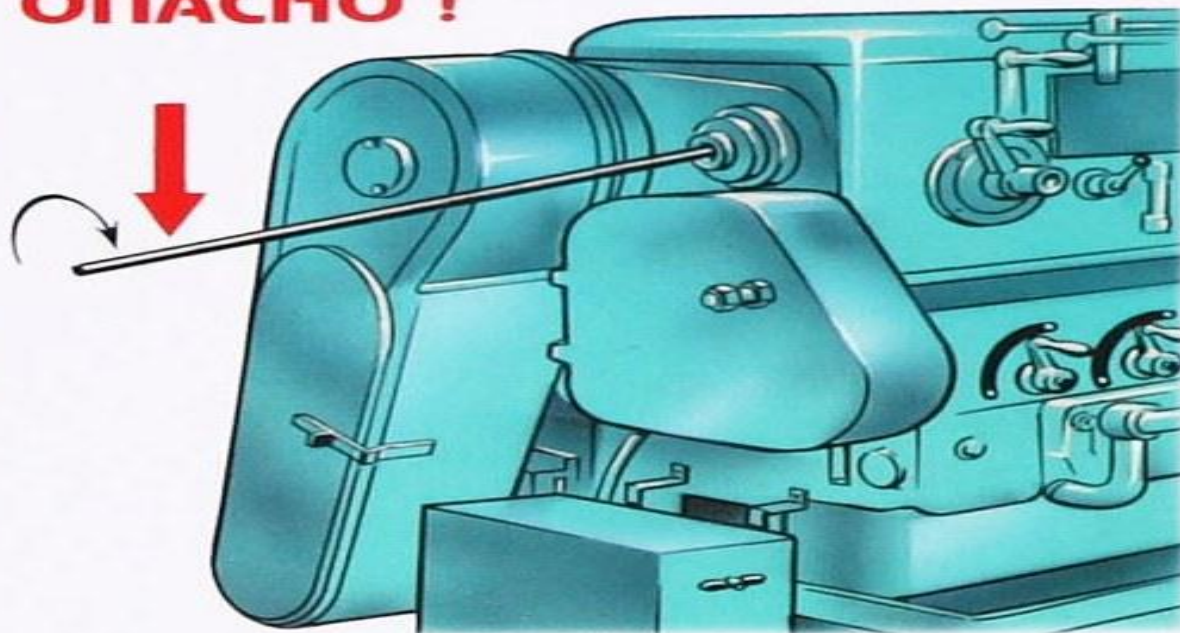


Пішоходам забороняється ходити ходити позалізничних коліях

- Переходити і перебігати через залізничні колії перед потягом (або локомотивом, вагоном, дрезиною тощо), що наближається, якщо до нього залишилося менше ніж 400 м.

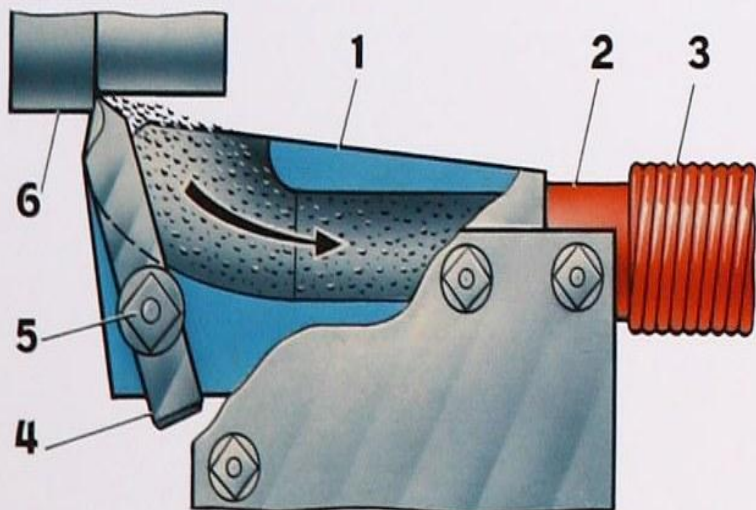


ОПАСНО !



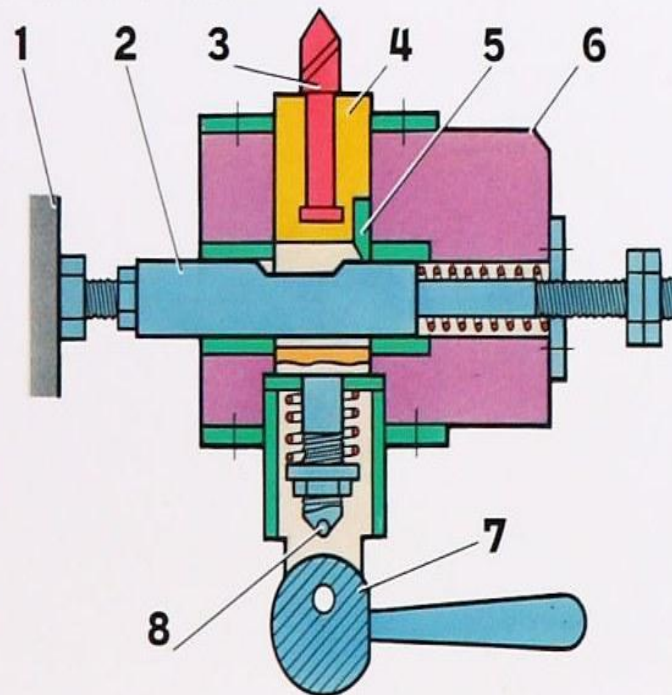
**ПОСТАВЬТЕ ОГРАЖДЕНИЕ, ЕСЛИ
ИЗ ШПИНДЕЛЯ ВЫСТУПАЕТ
ДЛИННЫЙ КОНЕЦ ПРУТКА**

ДЛЯ ОБРАБОТКИ ХРУПКИХ И ПЫЛЯЩИХ МАТЕРИАЛОВ ИСПОЛЬЗУЙТЕ РЕЗЦ - ПЫЛЕСТРУЖКОПРИЕМНИК



1 - полый корпус; 2 - патрубок;
3 - гибкий металлический или резиновый рукав; 4 - резец;
5 - крепежный винт; 6 - деталь

ПРИ НАРЕЗАНИИ РЕЗЬБЫ ИСПОЛЬЗУЙТЕ УСТРОЙСТВО ДЛЯ АВТОМАТИЧЕСКОГО ОТВОДА РЕЗЦА

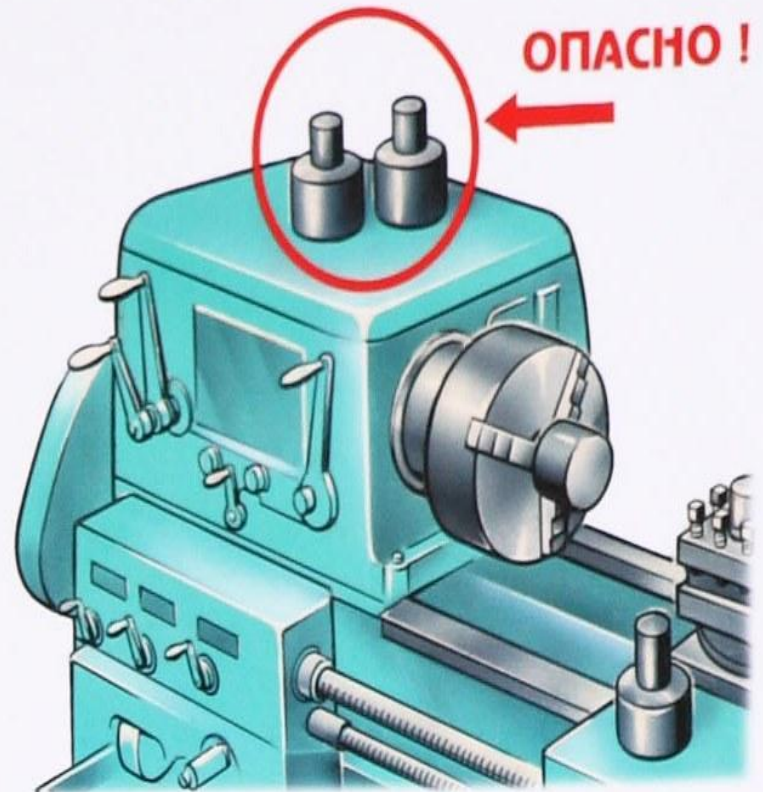


1 - упор; 2 - копирный валик; 3 - резец;
4 - резцедержатель; 5 - шуп; 6 - корпус;
7 - эксцентрик; 8 - шарик

**ВЫКЛЮЧАЙТЕ СТАНОК
ПРИ СЛЕДУЮЩИХ
ОПЕРАЦИЯХ :**

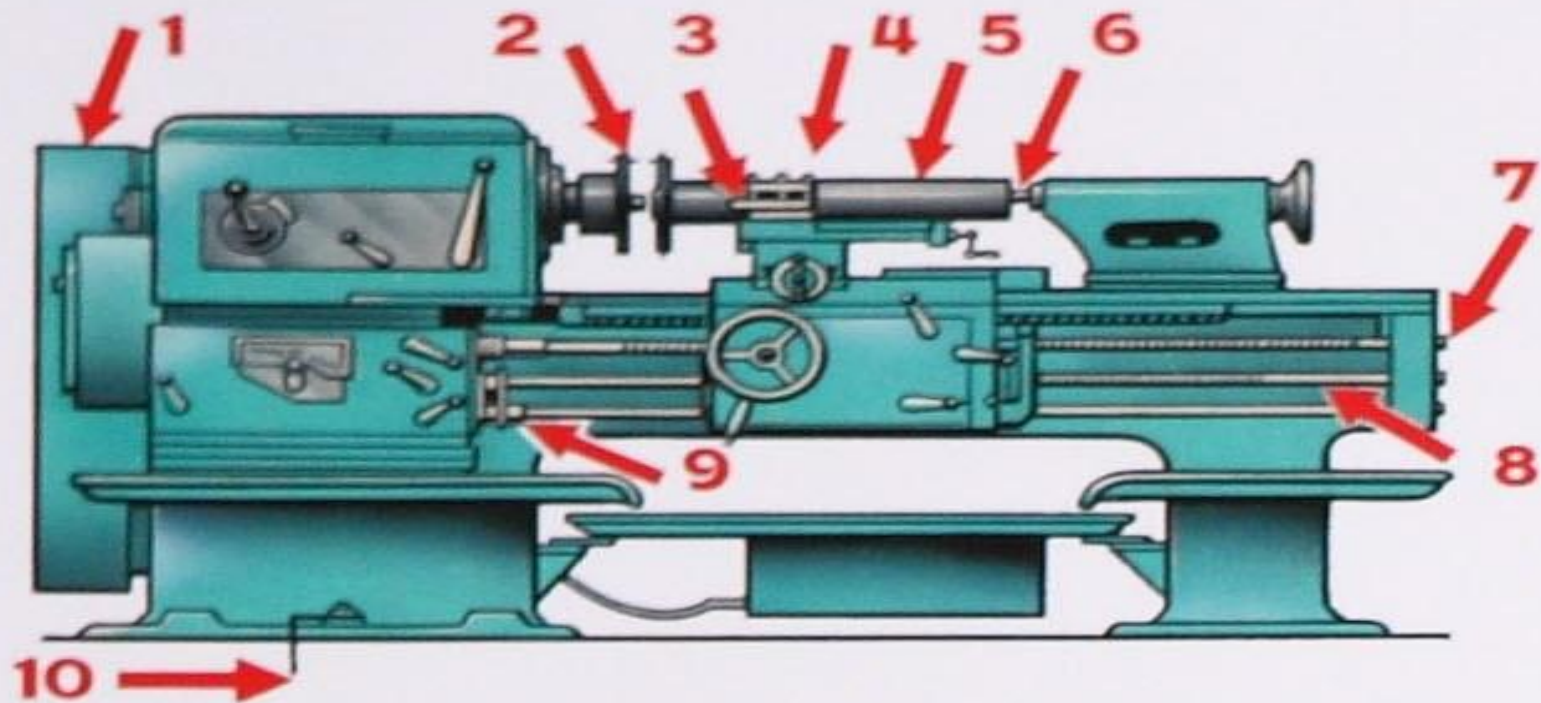


- установка и съем детали
- контроль размеров детали
- уборка стружки
- переключение скоростей



**НЕ СКЛАДЫВАЙТЕ ДЕТАЛИ НА КОРОБКЕ
СКОРОСТЕЙ. УПАВШАЯ ОТ ВИБРАЦИИ
ДЕТАЛЬ МОЖЕТ НАНЕСТИ ТРАВМУ**

ОПАСНЫЕ ЗОНЫ СТАНКА



1 - Клиноременная передача
2 - Патрон
3 - Резцедержатель
4 - Суппорт
5 - Обрабатываемая деталь

6 - Пиноль
7 - Сменная шестерня
8 - Ходовой винт
9 - Упор
10 - Заземляющий контакт