

«Обеспечение пожарной безопасности производственных и бытовых объектов»



ОГЛАВЛЕНИЕ

- Определение пожарной безопасности
- Пожарная безопасность на производстве
- Пожарная безопасность в быту
- Пожарная профилактика
- Заключение
- Список литературы

ОПРЕДЕЛЕНИЕ ПОЖАРНОЙ БЕЗОПАСНОСТИ

Пожарная безопасность – это состояние объекта, при котором исключается возможность пожара , а в случае его возникновения используются необходимые меры по устранению негативного влияния опасных факторов пожара на людей , сооружения и материальных ценностей.

Пожарная безопасность может быть обеспечена мерами пожарной профилактики и активной пожарной защиты. Пожарная профилактика включает комплекс мероприятий, направленных на предупреждение пожара или уменьшение его последствий. Активная пожарная защита - меры, обеспечивающие успешную борьбу с пожарами или взрывоопасной ситуацией.



Совокупность сил и средств, а также мер правового, организационного, экономического, социального и научно-технического характера образуют **систему обеспечения пожарной безопасности.**

Основные элементы системы обеспечения пожарной безопасности:

- Органы государственной власти.
- Органы местного самоуправления.
- Предприятия и граждане, принимающие участие в обеспечении пожарной безопасности в соответствии с законодательством Российской Федерации.



Основными функциями системы обеспечения пожарной безопасности

являются:

- Нормативное правовое регулирование и осуществление государственных мер в области пожарной безопасности.
- Создание пожарной охраны и организация ее деятельности.
- Разработка и осуществление мер пожарной безопасности.
- Реализация прав, обязанностей и ответственности в области пожарной безопасности.
- Проведение противопожарной пропаганды и обучение населения мерам пожарной безопасности.
- Содействие деятельности добровольных пожарных и объединений пожарной охраны.
- Привлечение населения к обеспечению пожарной безопасности.
- Научно-техническое обеспечение пожарной безопасности.
- Установление особого противопожарного режима.
- Информационное обеспечение в области пожарной безопасности.
- Осуществление государственного пожарного надзора и других контрольных функций по обеспечению пожарной безопасности.
- Производство пожарно-технической продукции, выполнение работ и оказание услуг в области пожарной безопасности.
- Лицензирование деятельности (работ, услуг) в области пожарной безопасности и сертификация продукции и услуг в области пожарной безопасности.
- Противопожарное страхование.
- Установление налоговых льгот и осуществление иных мер социального и экономического стимулирования обеспечения пожарной безопасности.
- Тушение пожаров и проведение связанных с ними первоочередных аварийно-спасательных работ.
- Учет пожаров и их последствий.

ПОЖАРНАЯ БЕЗОПАСНОСТЬ НА ПРОИЗВОДСТВЕ

Производственные объекты отличаются повышенной пожарной опасностью, так как характеризуется сложностью производственных процессов, наличием значительных количеств сжиженных горючих газов, твердых сгораемых материалов, большой оснащённостью электрических установок и другое.



ПРИЧИНЫ ПОЖАРА:

- Нарушение технологического режима – 33%
- Неисправность электрооборудования – 16%
- Плохая подготовка к ремонту оборудования – 13%
- Самовозгорание промасленной ветоши и других материалов – 10%

ИСТОЧНИКАМИ ВОСПЛАМЕНЕНИЯ МОГУТ БЫТЬ:

искры
электрооборудовани
я

раскаленные или
нагретые стенки
аппаратов и
оборудования

открытый огонь
технологических
установок

статическое
электричество

неосторожное
обращение с огнем

нарушения норм и
правил хранения
пожароопасных
материалов

искры удара и трения
деталей машин и
оборудования

использование
открытого огня
факелов, паяльных
ламп

курение в
запрещенных местах

невыполнение
противопожарных
мероприятий

ПРАВА И ОБЯЗАННОСТИ ПРЕДПРИЯТИЙ

Законом "О пожарной безопасности" предприятиям предоставлены следующие права:

- Создавать, реорганизовывать и ликвидировать в установленном порядке подразделения пожарной охраны, которые они содержат за счет собственных средств, в том числе на основе договоров с Государственной противопожарной службой;
- Вносить в органы государственной власти и органы местного самоуправления предложения по обеспечению пожарной безопасности;
- Проводить работы по установлению причин и обстоятельств пожаров, происшедших на предприятиях;
- Устанавливать меры социального и экономического стимулирования обеспечения пожарной безопасности;
- Получать информацию по вопросам пожарной безопасности, в том числе в установленном порядке от органов управления и подразделений пожарной охраны;



На предприятия законом также возлагаются следующие **обязанности**:

- Соблюдать требования пожарной безопасности, а также выполнять предписания, постановления и иные законные требования должностных лиц пожарной охраны;
- Разрабатывать и осуществлять меры по обеспечению пожарной безопасности;
- Проводить противопожарную пропаганду, а также обучать своих работников мерам пожарной безопасности;
- Включать в коллективный договор (соглашение) вопросы пожарной безопасности;
- Содержать в исправном состоянии системы и средства противопожарной защиты, включая первичные средства тушения пожаров, не допускать их использования не по назначению;
- Создавать и содержать в соответствии с установленными нормами органы управления и подразделения пожарной охраны, в том числе на основе договоров с Государственной противопожарной службой;
- Оказывать содействие пожарной охране при тушении пожаров, установлении причин и условий их возникновения и развития, а также при выявлении лиц, виновных в нарушении требований пожарной безопасности и возникновении пожаров;

- Обеспечивать доступ должностным лицам пожарной охраны, при осуществлении ими служебных обязанностей на территории, в здания, сооружения и на иные объекты предприятий;
- Предоставлять по требованию должностных лиц Государственной противопожарной службы сведения и документы о состоянии пожарной безопасности на предприятиях, в том числе о пожарной опасности производимой ими продукции, а также о происшедших на их территории пожарах и их последствиях;
- Незамедлительно сообщать в пожарную охрану о возникших пожарах, неисправностях имеющихся систем и средств противопожарной защиты, об изменении состояния дорог и проездов;
- Предоставлять в установленном порядке при тушении пожаров на территориях предприятий необходимые силы и средства, горюче-смазочные материалы, а также продукты питания и места отдыха для личного состава пожарной охраны, участвующего в выполнении боевых действий по тушению пожаров, и привлеченных к тушению пожаров сип:



Согласно Правилам пожарной безопасности на каждом предприятии приказом (инструкцией) должен быть установлен соответствующий их пожарной опасности противопожарный режим в том числе:

- Определены и оборудованы места для курения;
- Определены места и допустимое количество единовременно находящихся в помещениях сырья, полуфабрикатов и готовой продукции;
- Установлен порядок уборки горючих отходов и пыли, хранения промасленной спецодежды;
- Определен порядок обесточивания электрооборудования в случае пожара и по окончании рабочего дня;



Должны быть регламентированы:

- Порядок проведения временных огневых и других пожароопасных работ;
- Порядок осмотра и закрытия помещений после окончания работы;
- Действия работников при обнаружении пожара;
- Определены порядок и сроки прохождения противопожарного инструктажа и занятий по пожарно-техническому минимуму, а также назначены ответственные за их проведение.

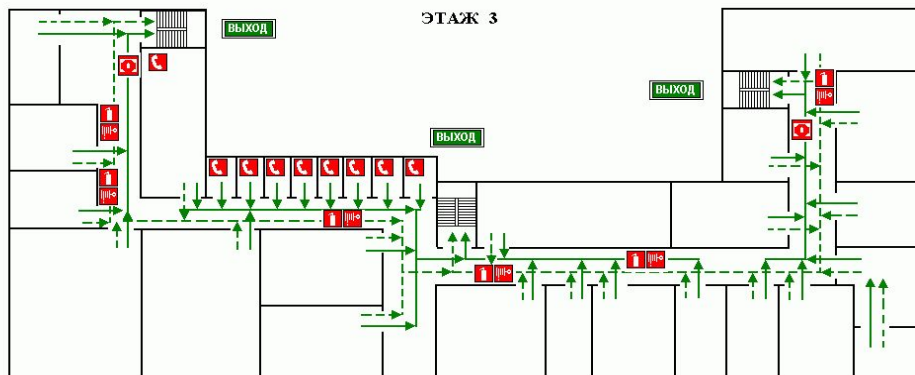


В зданиях и сооружениях (кроме жилых домов) при одновременном нахождении на этаже более 10 человек должны быть разработаны и на видных местах вывешены **планы (схемы) эвакуации** людей в случае пожара, а также предусмотрена **система (установка) оповещения** людей о пожаре.

**ПЛАН
ЭВАКУАЦИИ ЛЮДЕЙ ПРИ ПОЖАРЕ**

"УТВЕРЖДАЮ"
Генеральный директор

- СОРИЕНТИРУЙТЕСЬ НА ПЛАНЕ
- ОПРЕДЕЛИТЕ СВОЕ МЕСТОПОЛОЖЕНИЕ
- ДЕЙСТВУЙТЕ ПО ИНСТРУКЦИИ



Условные обозначения

- - основной путь эвакуации;
- - - - запасной путь эвакуации;
- ☒ - огнетушитель;
- ☒ - пожарный кран;
- ☒ - телефон для сообщения о пожаре;
- ☒ - ручной пожарный извещатель;

ДЕЙСТВИЯ ПРИ ПОЖАРЕ

1. Сообщить в пожарную охрану по тел. 01 адрес института, этаж, номер помещения, что горит, фамилию и номер телефона.
2. Нажать кнопку пожарной сигнализации и подать сигнал о пожаре голосом.
3. Организовать эвакуацию людей согласно плана.
4. Принять меры к тушению пожара при отсутствии угрозы жизни.

- ☒ - пожарный кран;
- ☒ - огнетушитель;
- - - - запасной путь эвакуации;
- - основной путь эвакуации;
- ☒ - плановый пожарный извещатель;
- ☒ - телефон для сообщения о пожаре;

Условные обозначения

ДЕЙСТВИЯ ПРИ ПОЖАРЕ



Руководитель объекта с массовым пребыванием людей (50 человек и более) в дополнение к схематическому плану эвакуации людей при пожаре обязан разработать **инструкцию**, определяющую действия персонала по обеспечению безопасной и быстрой эвакуации людей, по которой не реже одного раза в полугодие должны проводиться практические тренировки всех задействованных для эвакуации работников.



ДЕЙСТВИЯ ПРИ ПОЖАРЕ НА ПРЕДПРИЯТИИ



Сообщить в пожарную охрану.
Оповестить свою пожарную часть
и добровольную пожарную дружину (ДПД)



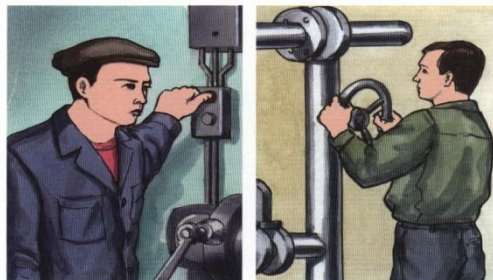
Включить стационарную систему пожаротушения
и защиты (орошение оборудования и конструкций).
Удостовериться в работе автоматической установки
пожаротушения



Вывести из опасной зоны людей,
не участвующих в аварийной остановке
производства и тушении пожара.
Остерегайтесь взрывов и обрушения конструкций



Оповестить и собрать членов ДПД



Аварийно остановить производство (оборудование).
Отключить вентиляцию и электрооборудование.
Перекрыть краны и задвижки на трубопроводах подачи газа,
масла, агрессивных и горючих жидкостей. Открыть задвижки
для их слива в аварийные ёмкости



Приступить к тушению пожара имеющимися
средствами. Помнить, что опасно не только пламя,
но и дым, содержащий окись углерода и другие
ядовитые продукты горения

Руководители предприятий, на которых применяются, перерабатываются и хранятся опасные (взрывоопасные) сильнодействующие ядовитые вещества, обязаны сообщать подразделениям пожарной охраны данные о них, необходимые для обеспечения безопасности личного, состава, привлекаемого для тушения пожара и проведения первоочередных аварийно-спасательных работ на этих предприятиях.



Территория предприятий в пределах противопожарных разрывов между зданиями, сооружениями и открытыми складами, должна своевременно очищаться от горючих отходов, мусора, тары, опавших листьев, сухой травы и т.п. Горючие отходы, мусор и т.п. следует собирать на специально выделенных площадках в контейнеры или ящики, а затем вывозить.

Противопожарные разрывы между зданиями и сооружениями, штабелями леса, пиломатериалов, других материалов и оборудования не разрешается использовать под складирование материалов, оборудования и тары, для стоянки транспорта и строительства (установки) зданий и сооружений.



Дороги, проезды, подъезды и проходы к зданиям, сооружениям, открытым складам и водоисточникам, используемые для пожаротушения, подступы к стационарным пожарным лестницам и пожарному инвентарю должны быть всегда свободными, содержаться в исправном состоянии, а зимой быть очищенными от снега и льда.





Для всех производственных и складских помещений должны быть определены категории взрывопожарной и пожарной опасности, а также класс зоны по Правилам устройства электроустановок, которые надлежит обозначать на дверях помещений.

Около оборудования, имеющего повышенную пожарную опасность, следует вывешивать стандартные знаки (аншлаги, таблички) безопасности.



ПОЖАРНАЯ БЕЗОПАСНОСТЬ В БЫТУ

Основными причинами пожаров в быту являются:

Неосторожное обращение с огнем при курении и приготовлении пищи

Использование электробытовых приборов, теле-, видео- и аудиотехники не адаптированных к отечественной электросети или неисправных

Проведение электрогазосварочных работ при ремонтных работах в квартирах

Детская шалость с огнем

Деятельность коммерческих структур работающих с нарушениями правил пожарной безопасности

• Системы

пожаротушения

Системы пожаротушения прежде всего предназначены для предотвращения и тушения пожаров в зданиях и сооружениях посредством как автоматических установок, так и с помощью сил пожарных частей.

Работы в системе пожаротушения как правило разделены на два основных направления: системы автоматического пожаротушения и системы наружного и внутреннего противопожарного водоснабжения.



• Системы дымоудаления

Системы дымоудаления являются в устройстве пожаробезопасности не маловажными элементами, они призваны обезопасить всех присутствующих в здании на момент пожара от опасных факторов пожара, позволяя тем самым своевременно всем покинуть опасный объект.

Дымоудаление может использоваться как в административных и офисных зданиях, так на предприятиях и в



• Системы

видеонаблюдения

Охранное оборудование, обеспечивающее безопасность жизни людей и имущества, содержит широкий спектр средств, одним из которых является система видеонаблюдения. Главным преимуществом таких средств защиты является полный мониторинг и запись всех событий. В случае возникновения чрезвычайных ситуаций на охраняемом объекте оператор охранной системы может с легкостью прокрутить всю запись событий назад и выявить всю информацию и полноту произошедших событий.



• Огнезащита строительных конструкций

для обеспечения пожарной безопасности или огнезащиты в новых сооружениях, а также для приведения старых зданий в соответствие с установленными нормами, требованиями пожарной безопасности и эксплуатационными испытаниями необходима противопожарная обработка конструкций.

Огнезащита строительных конструкций – это пропитка различных видов тканей, деревянных и металлических конструкций, помещений специализированными лаками и красками для обеспечения повышения предела огнестойкости. Все эти средства являются безопасными для человека и окружающей среды, но на некоторых объектах необходимо проводить услуги по эксплуатационным испытаниям.

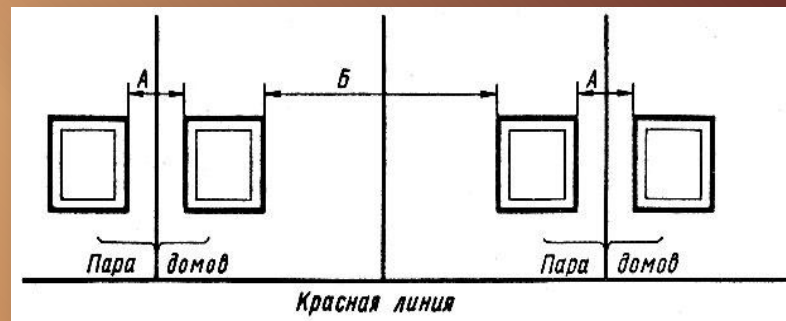


ПОЖАРНАЯ ПРОФИЛАКТИКА

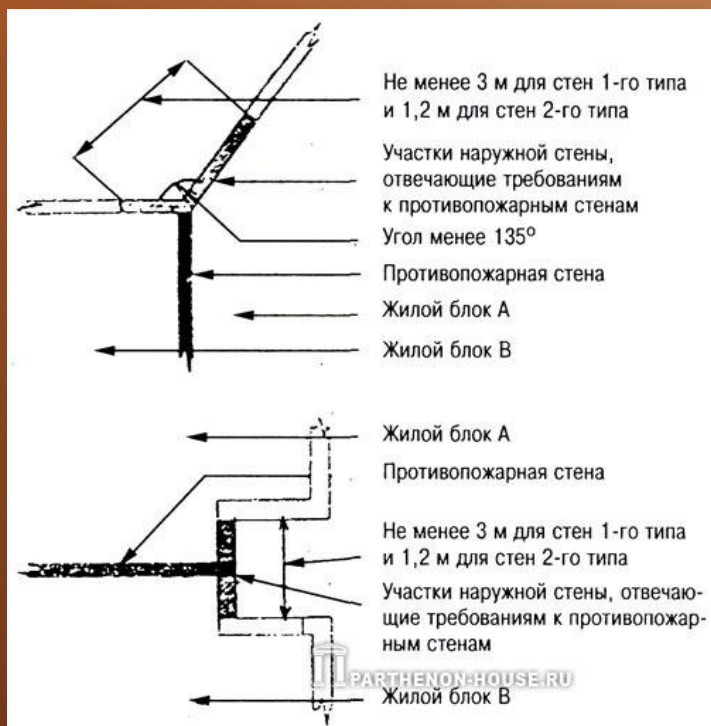
Мероприятия по пожарной профилактике разделяются на организационные, технические, режимные и эксплуатационные.

- **Организационные мероприятия:** предусматривают правильную эксплуатацию машин и внутризаводского транспорта, правильное содержание зданий, территории, противопожарный инструктаж.
- **Технические мероприятия:** соблюдение противопожарных правил и норм при проектировании зданий, при устройстве электропроводов и оборудования, отопления, вентиляции, освещения, правильное размещение оборудования.
- **Режимные мероприятия:** запрещение курения в неустановленных местах, запрещение сварочных и других огневых работ в пожароопасных помещениях и тому подобное.
- **Эксплуатационные мероприятия:** своевременная профилактика, осмотры, ремонты и испытание технологического оборудования.

Для предупреждения распространения пожара с одного здания на другое между ними устраивают **противопожарные разрывы**. При определении противопожарных разрывов исходят из того, что наибольшую опасность в отношении возможного воспламенения соседних зданий и сооружений представляет тепловое излучение от очага пожара.



Противопожарные разрывы между жилыми домами

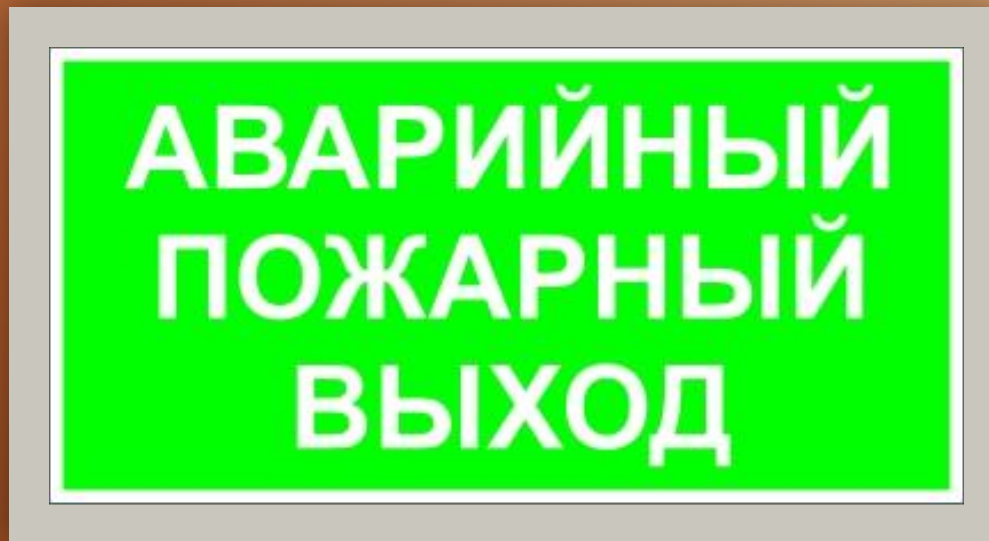


Варианты устройства противопожарной стены

Противопожарные стены должны быть выполнены из негорючих материалов, иметь предел огнестойкости не менее 2.5 часов и опираться на фундаменты. Противопожарные стены рассчитывают на устойчивость с учетом возможности одностороннего обрушения перекрытий и других конструкций при пожаре.

Противопожарные двери, окна и ворота в противопожарных стенах должны иметь предел огнестойкости не менее 1.2 часа, а противопожарные перекрытия не менее 1 часа. Такие перекрытия не должны иметь проемов и отверстий, через которые могут проникать продукты горения при пожаре.

При проектировании зданий необходимо предусмотреть безопасную эвакуацию людей на случай возникновения пожара. При возникновении пожара люди должны покинуть здание в течение минимального времени, которое определяется кратчайшим расстоянием от места их нахождения до выхода наружу.



Число эвакуационных выходов из зданий, помещений и с каждого этажа зданий определяется расчетом, но должно составлять не менее двух. Эвакуационные выходы должны располагаться рассредоточено. При этом лифты и другие механические средства транспортирования людей при расчетах не учитывают. Ширина участков путей эвакуации должна быть не менее 1 м, а дверей на путях эвакуации не менее 0.8м. Ширина наружных дверей лестничных клеток должна быть не менее ширины марша лестницы, высота прохода на путях эвакуации - не менее 2 м. При проектировании зданий и сооружений для эвакуации людей должны предусматриваться следующие виды лестничных клеток и лестниц: незадымляемые лестничные клетки (сообщающиеся с наружной воздушной зоной или оборудованные техническими устройствами для подпора воздуха); закрытые клетки с естественным освещением через окна в наружных стенах; закрытые лестничные клетки без естественного освещения; внутренние открытые лестницы (без ограждающих внутренних стен); наружные открытые лестницы. Для зданий с перепадами высот следует предусматривать пожарные лестницы.



ЗАКЛЮЧЕНИЕ

Проблема обеспечения пожарной безопасности в быту и на производстве всегда является актуальной. Необходимо повысить качество проведения авторского надзора при строительстве объектов. Контролирующим органам следует выдавать разрешения на проведение и продление основных строительных работ только после выполнения всего комплекса противопожарных мероприятий: обеспечения функционирования наружного противопожарного водопровода, наличия первичных средств пожаротушения, устройства бытового городка согласно стройгенплану. Эти требования следует осуществлять только в строгом соответствии с проектом, обеспечивая противопожарную защиту здания на всех этапах строительства. Нарушение стадийности проектирования порой влечет за собой невозможность тушения пожара на объекте, что порой ведет к трагическим последствиям.



СПИСОК ЛИТЕРАТУРЫ

- Правила пожарной безопасности В Российской Федерации; Инфра-М, Москва 1994;
- Актуальные проблемы противопожарной защиты объектов строительства и реконструкции. Болодьян И. А. // Строительная безопасность 2004.
- Охрана труда. Практикум. №6/1997.

Ресурсы интернет:

- <http://ru.wikipedia.org/>
- <http://www.pozharnyj-expert.ru/>
- <http://otipb.at.ua/>