

*Министерство образования и науки Челябинской области
ГБОУ СПО (ССУЗ) Коркинский горно-строительный техникум*

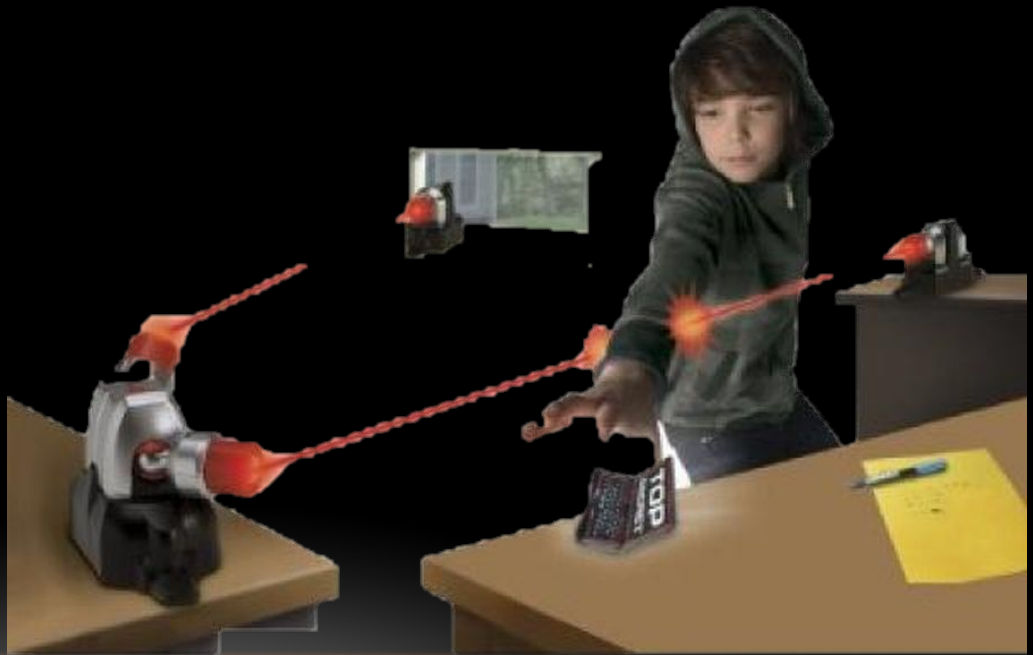
Охранное устройство «лазерная растяжка» на микроконтроллере ATmega 8

**Руководитель проекта
О.П.Габбасова**

**Разработал студент
группы 2ВКС-10
М.О.Изгагин**

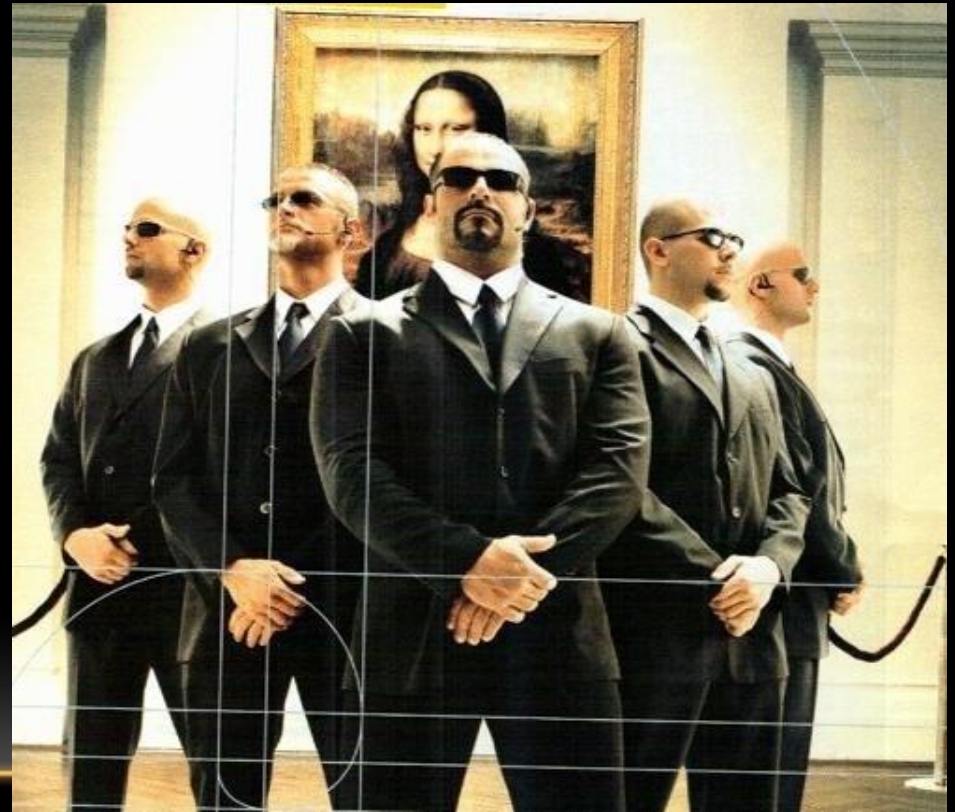
Введение

Тема «Охранное устройство «лазерная растяжка»». Из названия темы видно, что в данном демонстрационном материале будет рассмотрено устройство, назначение которого сводится к обеспечению безопасности некоей территории посредством установки этого изделия в определенном стратегически важном месте.



ЦЕЛЬ ДАННОЙ РАБОТЫ

Актуальность данного устройства сложно недооценить, по столько, по сколько в настоящее время одной из первостепенных задач современного человека трудящегося человека является сохранение честно нажитого имущества.



ДЛЯ НУЖНА ОХРАННАЯ СИСТЕМА

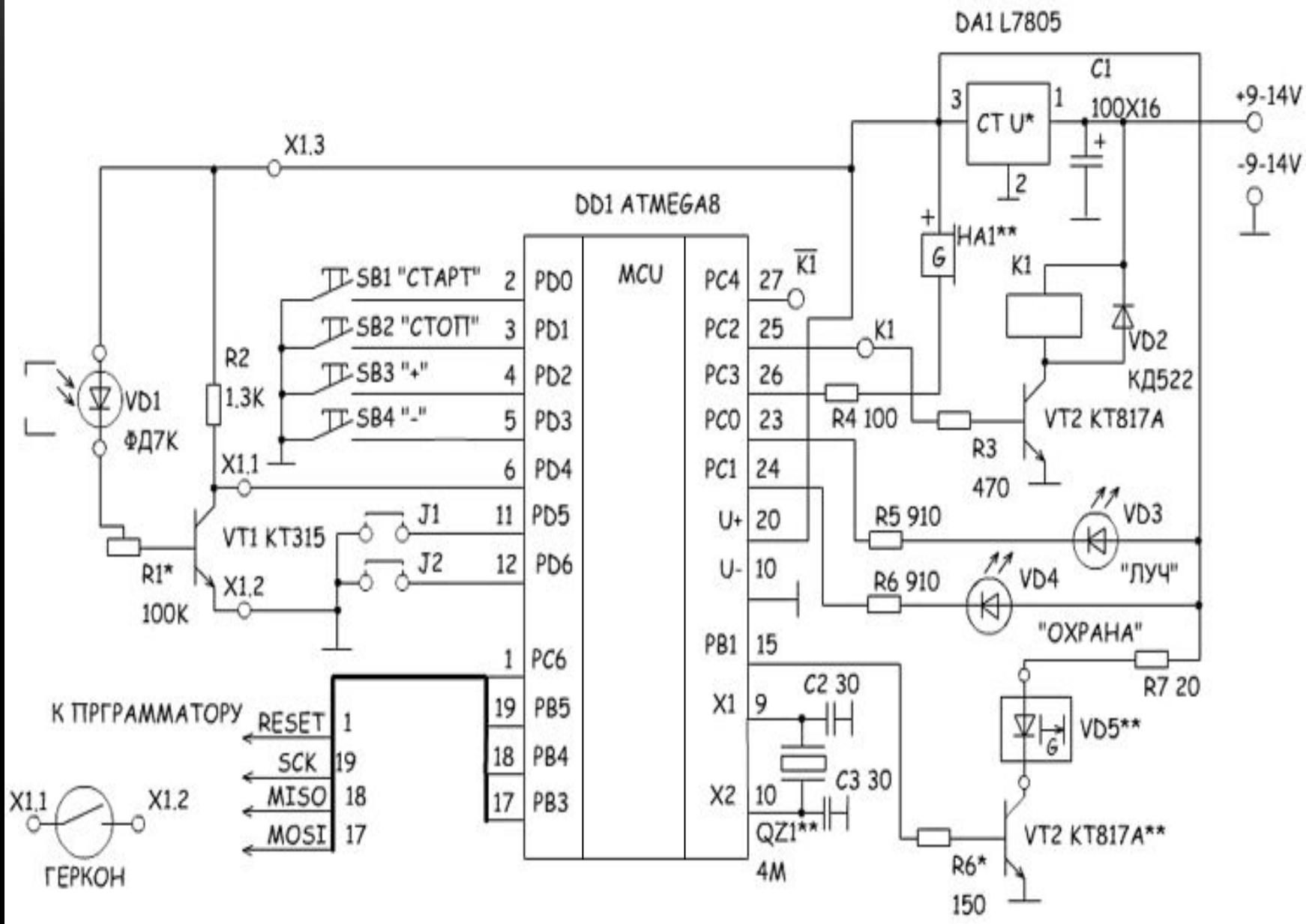


Когда человек приобретает машину, квартиру или наконец-то открывает офис, то он очень рад новому имуществу. Но в такие моменты порадоваться вместе с ним могут и преступные организации, для которых только что приобретенное имущество может принести великий куш..

Поэтому стоит сразу после покупки задуматься о том, какую поставить сигнализацию, чтобы потом не мучить себя ночами мыслями о том, а не грабят ли сейчас вашу дачу, офис или машину



Основные определения



Принцип работы схемы

схема может использоваться как охранное устройство, реагирующее на разрыв луча между лазером и датчиком, а также работать с герконами, включив их на х1.1 и х1.2.

Светодиод VD1 сигнализирует о наличие луча на датчике погаснув, и обрыв луча если светодиод светится.

Нажатием SB1 устройство становится под охрану, светится светодиод VD2.

Нажатием SB2 устройство снимается с охраны.

Нажатием SB3/4 устанавливают яркость луча лазера.

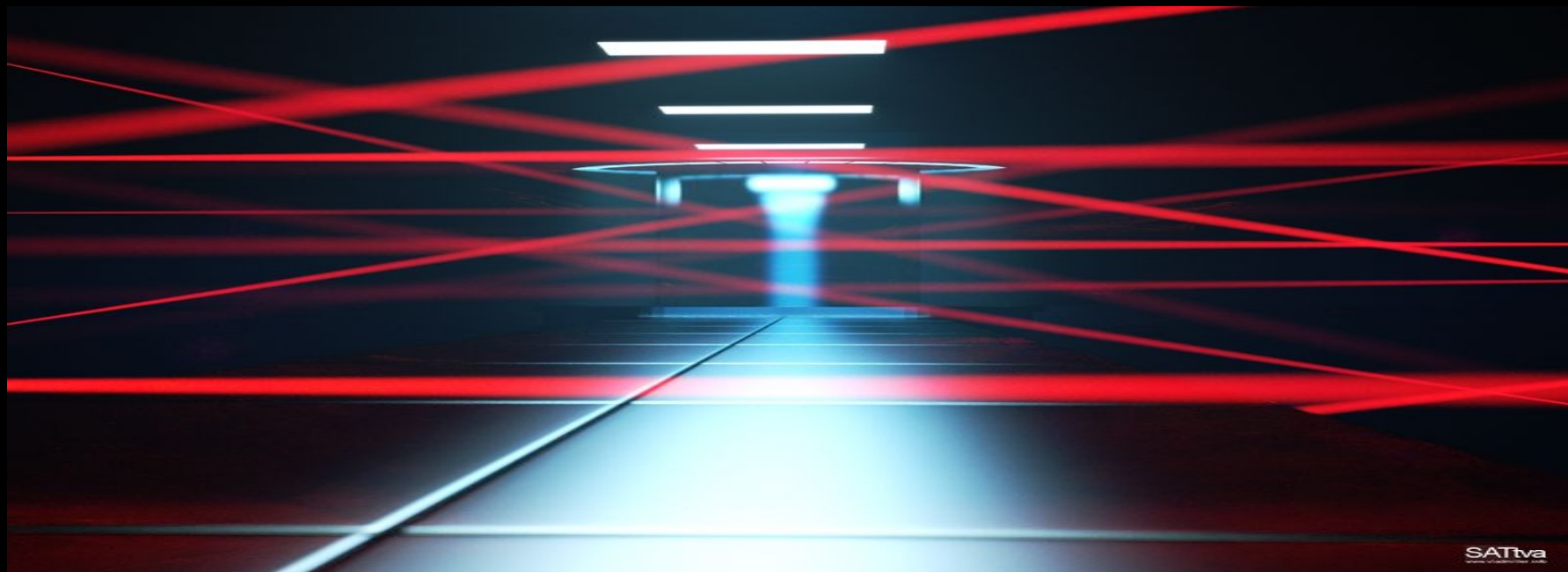
Наличие перемычки J1 устанавливает задержку при срабатывании в 10секунд.

Наличие перемычки J2 устанавливает задержку на охрану в 30секунд (светится светодиод VD2).

При срабатывании включается реле, которое может включать например сирену, (на 30 секунд). После этого устройство автоматически снимается с охраны.

Охранная система «лазерная растяжка»

Еще несколько десятков лет назад, обычный россиянин мог встретить лазерную сигнализацию только в Американском боевике и считал ее нечто сверхъестественным, чуть позже такие сигнализации действительно стали реальностью, но использовались только для охраны дорогих музейных экспонатов. Но уже сегодня лазерная сигнализация может охранять обычную квартиру или офис, что говорит о том, что прогресс неумолимо прошагал вперед.



Как работает лазерная сигнализация

Принцип работы такой сигнализации не слишком сложен. Есть специальный источник, который испускает невидимый человеку луч, который непрерывно попадает на расположенный противоположно датчик. Как только мимо этого луча пройдет грабитель, луч сразу же прервется и не поступит на датчик, поэтому датчик сразу подаст сигнал на микросхему, а та заставит сирену сработать и подаст сигнал на пульт в охрану. Но угадать с тем, куда расположить луч, очень сложно, ведь кто знает, как именно преступник попадет в дом, и как будет двигаться, поэтому один луч использует редко, а стараются провести целую систему лучей, сообщающуюся с одной микросхемой.



Сомневаться в надежности такой сигнализации не приходится, так как при правильной установке она не подведет. Но совсем другое дело, когда в доме есть кошка или собака, которые в ваше отсутствие могут прервать луч и вызвать наряд, поэтому приходится или отказаться от животных или просчитывать лучи так, чтобы в них попал грабитель, но не попало животное.

Организации занимающиеся установкой охранной системой «лазерная растяжка»



Варяг" - холдинг предприятий безопасности



**Охранное
предприятие Максимум**

Спасибо за внимание





