

Современные приборы радиационной и химической разведки

Урок разработал учитель ОБЖ

МОУ СОШ с. Виноградное

Цугкиев Таймураз Васильевич

ЦЕЛЬ

УРОКА:

**формирование знаний,
умений и навыков
работы с приборами
радиационной и
химической разведки**

ПЛАН

I. Поражающие факторы ядерного оружия.
УРОКА:

II. Дозиметрические приборы

III. Приборы химической разведки.

IV. Закрепление.

V. Итог урока.

ПОРАЖАЮЩИЕ ФАКТОРЫ ЯДЕРНОГО ОРУЖИЯ

1. ?

2. ?

3. ?

4. ?

5. ?

***ДОЗИМЕТРИЧЕСК
ИЕ
ПРИБОРЫ***

Принцип обнаружения ионизирующих (радиоактивных) излучений

Принцип обнаружения ионизирующих (радиоактивных) излучений (нейтронов, гамма-лучей, бета- и альфа-частиц) основан на способности этих излучений ионизировать вещество среды, в которой они распространяются.

Ионизация, в свою очередь, является причиной физических и химических изменений в веществе, которые могут быть обнаружены и измерены.

К таким изменениям среды относятся:

□ Изменения электропроводности веществ

(газов, жидкостей, твердых материалов);

□ люминесценция (свечение) некоторых веществ;

□ засвечивание фотопленок;

□ Изменение цвета, окраски, прозрачности, сопротивления электрическому току некоторых химических растворов и др.

Для обнаружения и измерения
ионизирующих излучений
используют следующие
методы:

- ◆ фотографический ,
- ◆ сцинтилляционный ,
- ◆ химический
- ◆ ионизационный .

Фотографический

метод основан на степени почернения фотоэмульсии. Под воздействием ионизирующих излучений молекулы бромистого серебра, содержащегося в фотоэмульсии, распадаются на серебро и бром. При этом образуются мельчайшие кристаллики серебра, которые и вызывают почернение фотопленки при её проявлении.

Плотность почернения пропорциональна поглощенной энергии излучения. Сравнивая плотность почернения с эталоном, определяют дозу излучения (экспозиционную или поглощенную), полученную пленкой. На этом принципе основаны *индивидуальные фотодозиметры*.

Сцинтилляционный метод

Некоторые вещества (сернистый цинк, йодистый натрий) под воздействием ионизирующих излучений светятся. Количество вспышек пропорционально мощности дозы излучения и регистрируется с помощью специальных приборов – фотоэлектронных умножителей.

Химический метод

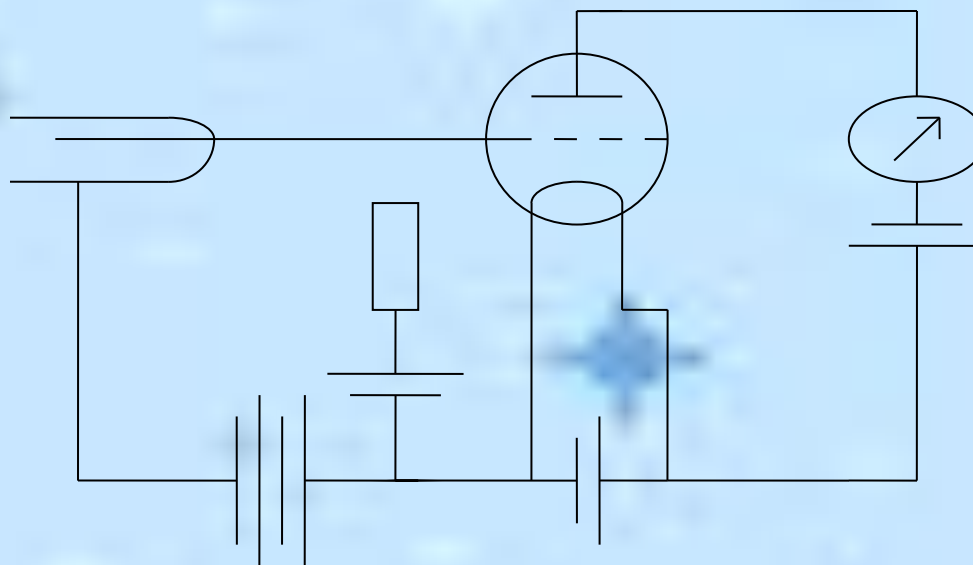
Некоторые химические вещества под воздействием ионизирующих излучений меняют свою структуру. Так, хлороформ в воде при облучении разлагается с образованием соляной кислоты, которая дает цветную реакцию с красителем, добавленным к хлороформу. Двухвалентное железо в кислой среде окисляется в трехвалентное под воздействием свободных радикалов NO_2 и OH , образующихся в воде при её облучении. Трехвалентное железо с красителем дает цветную реакцию. По плотности окраски судят о дозе излучения (поглощенной энергии). На этом принципе основаны химические дозиметры ДП-70 и ДП-70М.

Ионизационный метод

Под воздействием излучений в изолированном объеме происходит ионизация газа: электрически нейтральные атомы (молекулы) газа разделяются на положительные и отрицательные ионы. Если в этот объем поместить два электрода, к которым приложено постоянное напряжение, то между электродами создается электрическое поле. При наличии электрического поля в ионизированном газе возникает направленное движение заряженных частиц, т.е. через газ проходит электрический ток, называемый ионизационным. Измеряя ионизационный ток, можно судить об интенсивности ионизирующих излучений.

Приборы, работающие на основе ионизационного метода, имеют принципиально одинаковое устройство и включают:

- ❑ воспринимающее устройство (ионизационную камеру или газоразрядный счетчик) 1,
- ❑ усилитель ионизационного тока (электрическая схема, включающая электрометрическую лампу 2,
- ❑ нагрузочное сопротивление 3 и другие элементы),
- ❑ регистрирующее устройство 4 (микроамперметр)
- ❑ источник питания 5 (сухие элементы или аккумуляторы)



**НА ОСНОВЕ ЗНАНИЙ ПО ФИЗИКЕ, ПОПРОБУЙТЕ ОПРЕДЕЛИТЬ
ПО ЭЛЕКТРИЧЕСКОЙ СХЕМЕ ЭЛЕМЕНТЫ ПРИБОРА**

Дозиметрические приборы

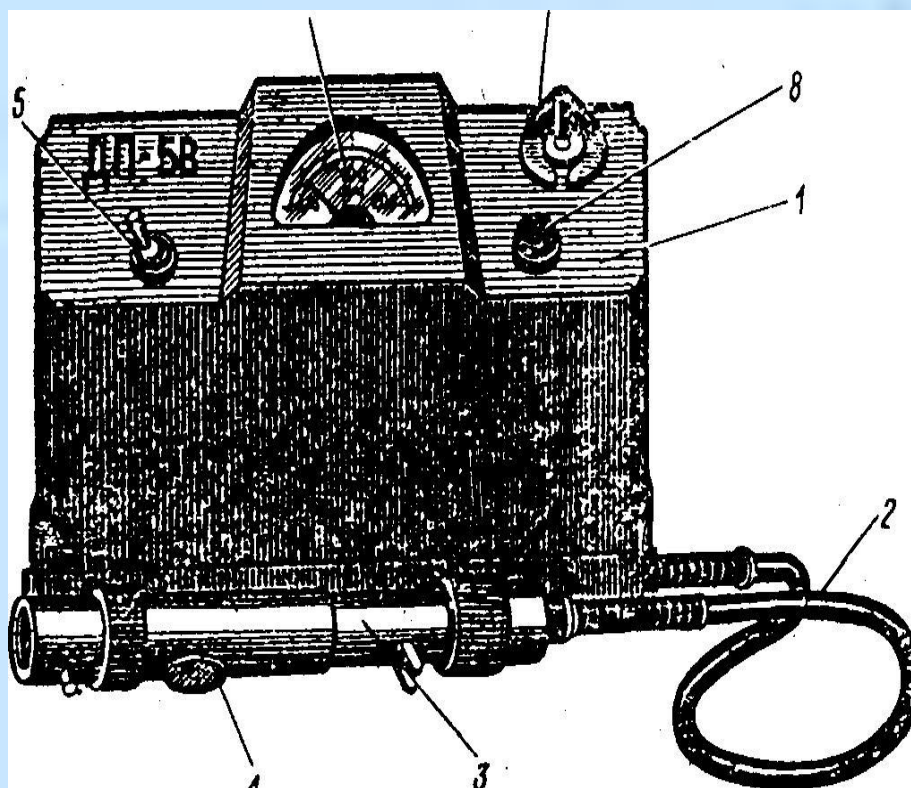


Дозиметрические приборы предназначаются для:

- ✓ контроля облучения - получения данных о поглощенных или экспозиционных дозах излучения людьми и сельскохозяйственными животными;
- ✓ контроля радиоактивного заражения радиоактивными веществами людей, сельскохозяйственных животных, а также техники, транспорта, оборудования, средств индивидуальной защиты, одежды, продовольствия, воды, фуража и других объектов;
- ✓ радиационной разведки - определения уровня радиации на местности.

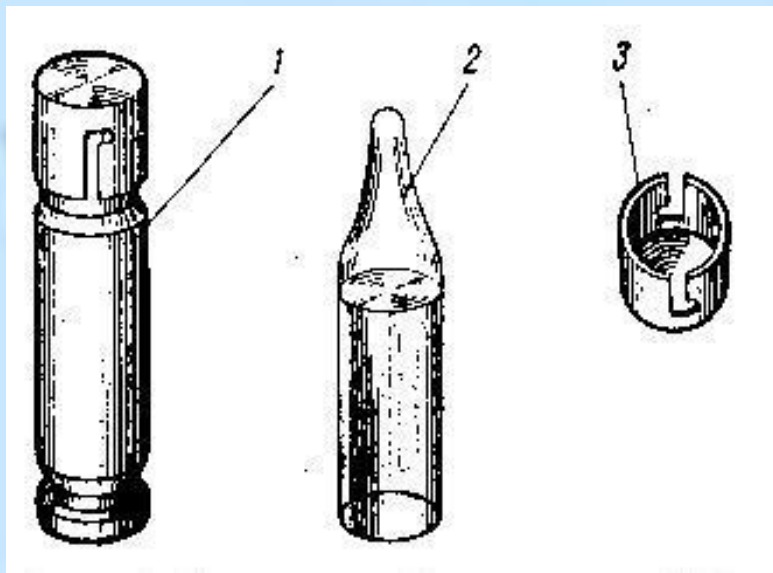
Классификация дозиметрических приборов

Первая группа - это рентгенметры-радиометры. Ими определяют уровни радиации на местности и зараженность различных объектов и поверхностей. Сюда относят измеритель мощности дозы ДП-5В (А,Б) - базовая модель. На смену этому прибору приходит ИМД-5. Для подвижных средств создан бортовой рентгенметр ДП-3Б. Взамен ему поступают измерители мощности дозы ИМД-21, ИМД-22. Это основные приборы радиационной разведки.

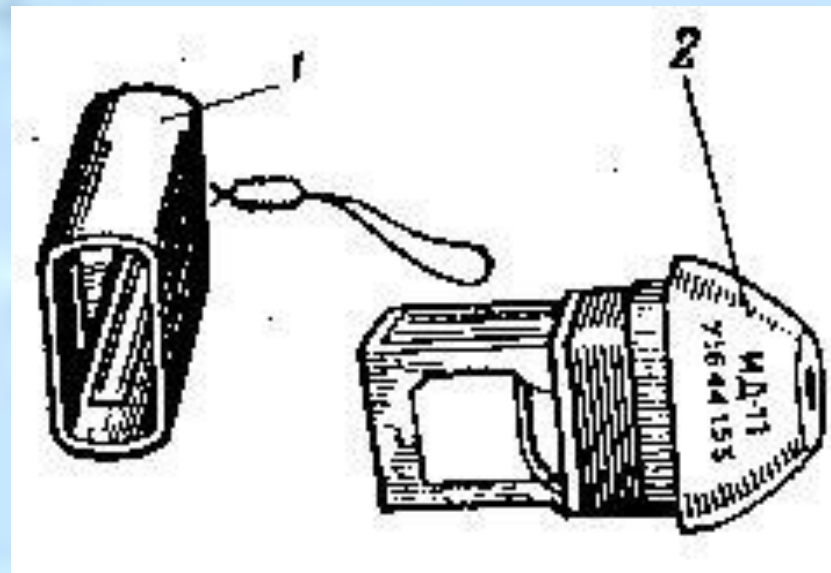


Вторая группа.

Дозиметры для определения индивидуальных доз облучения. В эту группу входят: дозиметр ДП-70МП, комплект индивидуальных измерителей доз ИД-11.



Химический дозиметр ДП-70МП.



Индивидуальный измеритель дозы ИД-11

Третья группа.

Бытовые дозиметрические приборы. Они дают возможность населению ориентироваться в радиационной обстановке на местности, иметь представление о зараженности различных предметов, воды и продуктов питания.



Дозиметр ДКГ-02У
"Арбитр-М"



Дозиметр ДКГ-03Д «Грач»



Аудиодозиметр
«Говорун»

***ПРИБОРЫ
ХИМИЧЕСК
ОЙ
РАЗВЕДКИ***

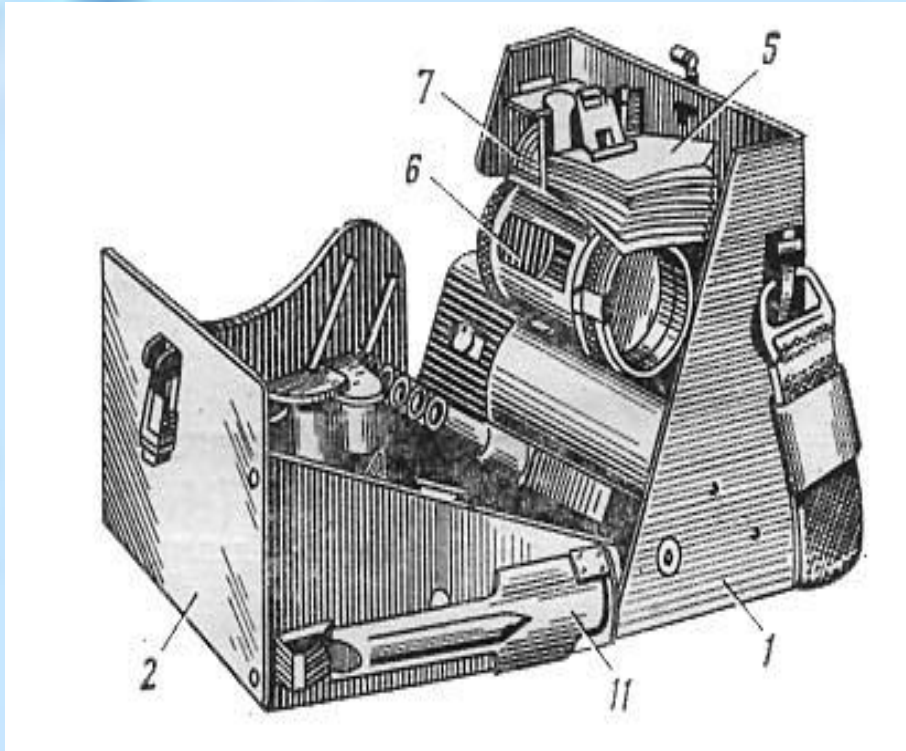
Принцип работы прибора:

изменение окраски индикатора при воздействии определенных химических веществ.

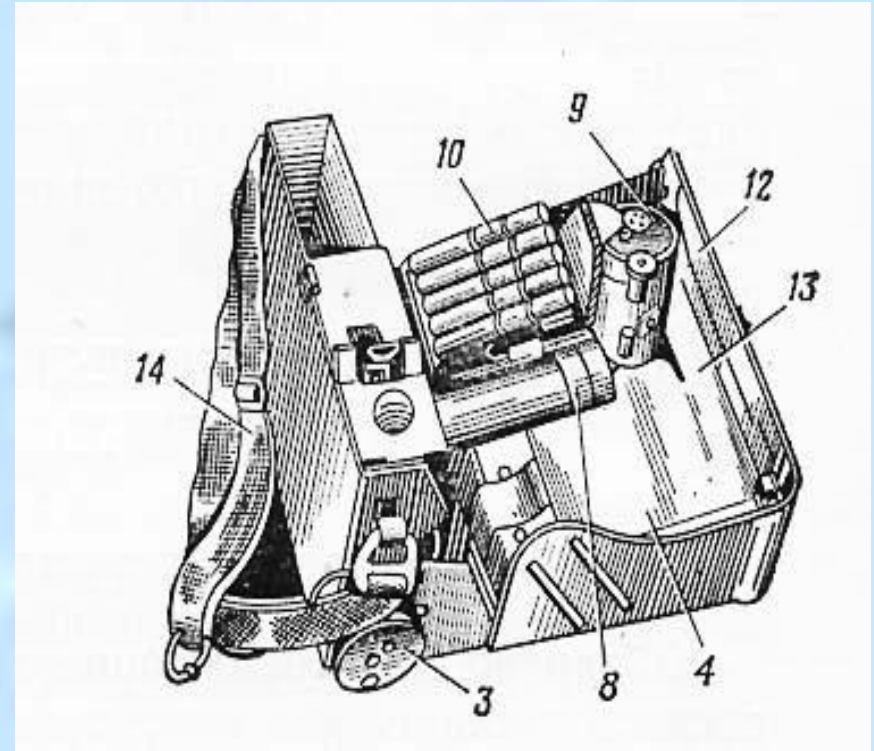


Войсковой прибор химической разведки (ВПХР)

Устройство прибора



- 1 - корпус;
- 2 - крышка;
- 5 - противоарозольные фильтры;
- 6 - насадка;
- 7 - защитные колпачки;
- 11 – лопатка



- 3 - ручной насос;
- 4 - кассеты с индикаторными трубками;
- 8 - электрофонарь;
- 9 - грелка;
- 10 - патроны к грелке;
- 12 - инструкция-памятка по работе с прибором;
- 13 - инструкция по обнаружению фосфорорганических ОВ;
- 14 - плечевой ремень.

Определение ОВ в воздухе:

Начинают с определения нервнопаралитических ОВ
(зарина, зомана VX).

Порядок определения:

1. Взять две индикаторные трубки с красным кольцом и точкой.
2. Надпилить верхние (не маркированные) концы обеих трубок и вскрыть (при температуре ниже 5 градусов Цельсия предварительно нагреть в химической грелке)
3. Взять за маркированные концы и энергично встряхнуть 2-3 раза.
4. Одну из трубок, опытную, немаркированным концом вставляют в насос и делают 5-6 качаний.
5. Вторую трубку, не прокачивая установить в штатив в корпусе прибора.
6. После прокачивания разбивают нижнюю ампулу опытной трубки и встряхивают ее наотмашь 1-2 раза, так, чтобы полностью смочить верхний слой наполнителя.
7. Сразу после этого разбить нижнюю ампулу контрольной трубки и так же энергично встряхнуть.
8. При окрашивании сначала в красный с переходом в желтый обеих трубок говорит о том, что ОВ в опасных концентрациях в воздухе нет. При окрашивании контрольной трубки в желтый цвет сохранение в опытной красного цвета говорит о наличии в воздухе ОВ.

Независимо от результатов исследования на содержание нервнопаралитических ОВ определяют присутствие в воздухе **фосгена, синильной кислоты или хлорциана.**

Порядок действия.

1. Достать индикаторную трубку с тремя зелеными кольцами.
2. Разбить верхнюю (не маркированную ампулу)
3. Вставить в насос и сделать 10-15 качаний.
4. Вынуть трубку из насоса и сравнить окраску с эталоном, нанесенным на кассету, в которой хранится трубка.

Затем определяют наличие в воздухе паров иприта

Порядок действия.

1. Достать трубку с одним желтым кольцом.
2. Разбить верхнюю (не маркированную ампулу)
3. Вставить в насос и сделать 60 качаний качаний.
4. Вынуть трубку из насоса и подождать 1 минуту.
5. Сравнить окраску с эталоном , нанесенным на кассету, в которой хранится трубка.

Закрепление

1. Какой принцип лежит в основе обнаружения радиоактивных излучений?
2. Каким прибором определяют уровень радиации?
3. От чего зависит степень отклонения стрелки миллиамперметра на ДП-5В?
4. На каком принципе основано действие ВПХР?



ИТОГИ УРОКА