

ТЕМА :
**ПРИЗНАЧЕННЯ ТА ВИДИ
ПРОТИПОЖЕЖНИХ ПЕРЕШКОД,
ВИМОГИ ДО ЇХ ВЛАШТУВАННЯ**

ПЛАН :

- 1. ВИДИ ТА ТИПИ ПРОТИПОЖЕЖНИХ ПЕРЕШКОД**
- 2. ВИМОГИ ДО ВЛАШТУВАННЯ ПРОТИПОЖЕЖНИХ ПЕРЕШКОД**

1. ВИДИ ТА ТИПИ ПРОТИПОЖЕЖНИХ ПЕРЕШКОД

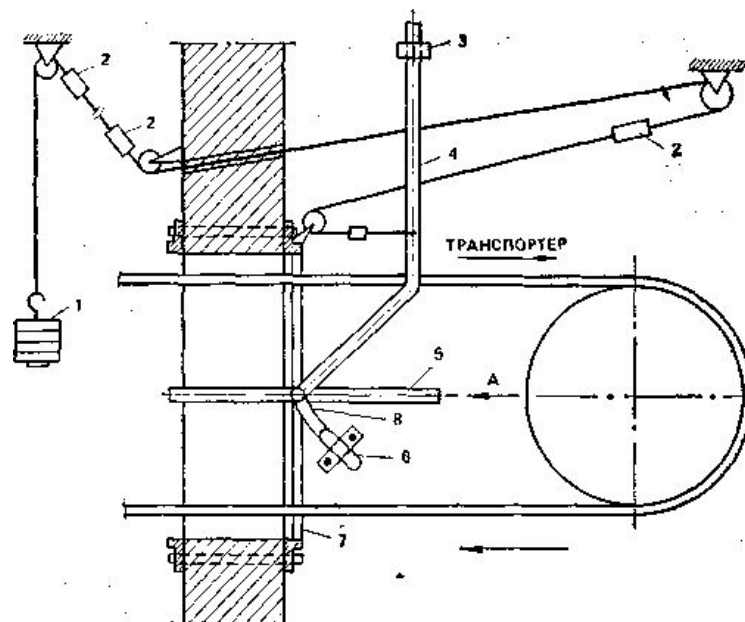
ПРОТИПОЖЕЖНА ПЕРЕШКОДА - конструкція у вигляді стіни, перегородки, перекриття або об'ємний елемент будівлі, призначений для стримування розвитку пожежі до прилеглого приміщення.

ДСТУ 2272-2006

За межею поширення вогню протипожежні перешкоди мають відповідати групі М0.

До протипожежних перешкод відносять протипожежні стіни, перегородки та перекриття.

Для заповнення прорізів у протипожежних перешкодах застосовуються протипожежні двері, ворота, вікна, люки, клапани, завіси (екрани). У місцях прорізів можуть також розташовуватися протипожежні тамбур-шлюзи.



Противопожесна завіса - рухливий екран, призначений для перекривання в разі пожежі прорізу всередині приміщення і перешкоджання розвитку пожежі

Противопожесний клапан - пристрій, призначений для автоматичного перекривання в разі пожежі прорізу в огорожувальній конструкції, каналу або трубопроводу і для перешкоджання розвитку пожежі протягом нормованого проміжку часу

**Залежно від значення межі вогнестійкості
протипожежні перешкоди класифікують за
типами відповідно до таблиці 1 ДБН В.1.1-7-2002.**

**Елементи заповнення прорізів у протипожежних
перешкодах - відповідно до таблиці 2.**

**Протипожежні тамбур-шлюзи класифікують за
типами відповідно до таблиці 3.**

ВИДИ ТА ТИПИ ПРОТИПОЖЕЖНИХ ПЕРЕШКОД

Таблиця 1 ДБН В.1.1-7-2002

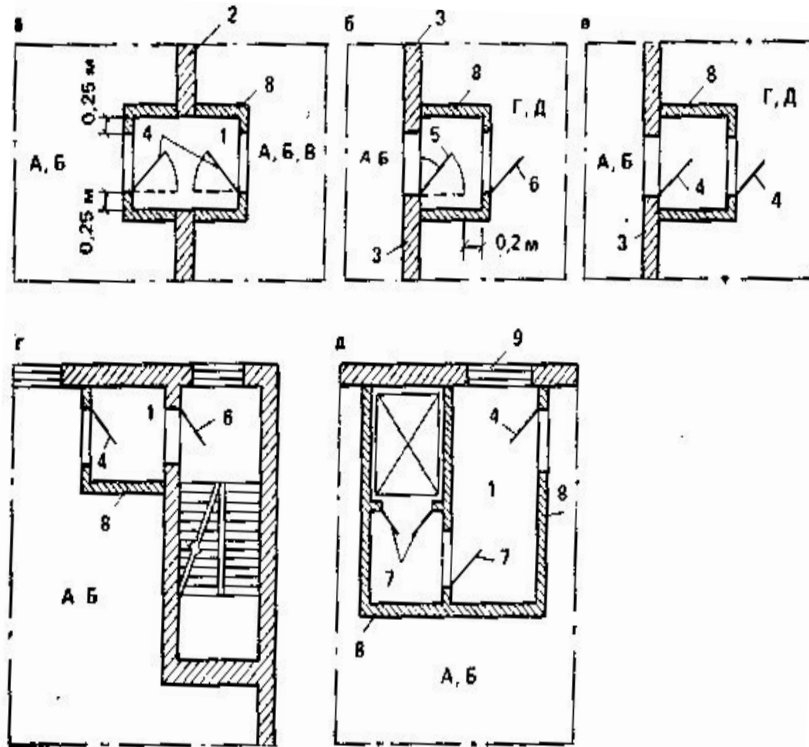
Протипо- жежні перешкоди	Тип п/п перешкод	Межа вогнестійкості п/п перешкоди (у хвиликах)	Тип заповнен- ня прорізів	Тип п/п тамбур- шлюзу
Стіни	1	REI 150	1	1
	2	REI 60	2	1
	3	REI 45	2	2
Перегородки	1	EI 45	2	1
	2	EI 15	3	2
Перекриття	1	REI 150	1	1
	2	REI 60	2	1
	3	REI 45	2	1
	4	REI 15	3	2

Види та типи заповнення прорізів у протипожежних перешкодах

Таблиця 2 ДБН В.1.1-7-2002

Заповнення прорізів у п/п перешкодах	Тип заповнення прорізів у п/п перешкодах	Межа вогнестійкості (у хвиликах)
Протипожежні двері, ворота, вікна, люки, клапани, завіси (екрани)	1 2 3	EI 60 EI 30 EI 15

Противопожесний тамбур-шлюз – об’ємний елемент частини приміщення, відокремлений від інших частин приміщення протипожежними перешкодами та розташований безпосередньо в місцях входу (виходу) з приміщення, сходової клітки, ліфтової шахти.



До тамбуру-шлюзу здійснюється подача зовнішнього повітря окремою системою вентиляції постійно або в разі виникнення пожежі з розрахунку забезпечення в ньому надлишкового тиску 20 Па.

Типи протипожежного тамбуру-шлюзу

ДБН В.1.1-7-2002

Таблиця 3

Тип протипожежного тамбуру-шлюзу	Типи елементів протипожежних тамбурів-шлюзів, не нижче		
	Протипожежні перегородки	Протипожежні перекриття	Тип заповнення прорізів
1	1	3	2
2	2	4	3

2. ВИМОГИ ДО ВЛАШТУВАННЯ ПРОТИПОЖЕЖНИХ ПЕРЕШКОД

2.1. Протипожежні стіни

Протипожежні стіни - основний вид протипожежних перешкод.

Вони розподіляють будівлі та споруди на протипожежні відсіки і можуть бути ненесучими, самонесучими та несучими.

Загальні вимоги до протипожежних стін :

2.1. За межею поширення вогню протипожежні стіни мають відповідати групі М0.

2.2. Стіни повинні мати межу вогнестійкості не нижче нормованої.

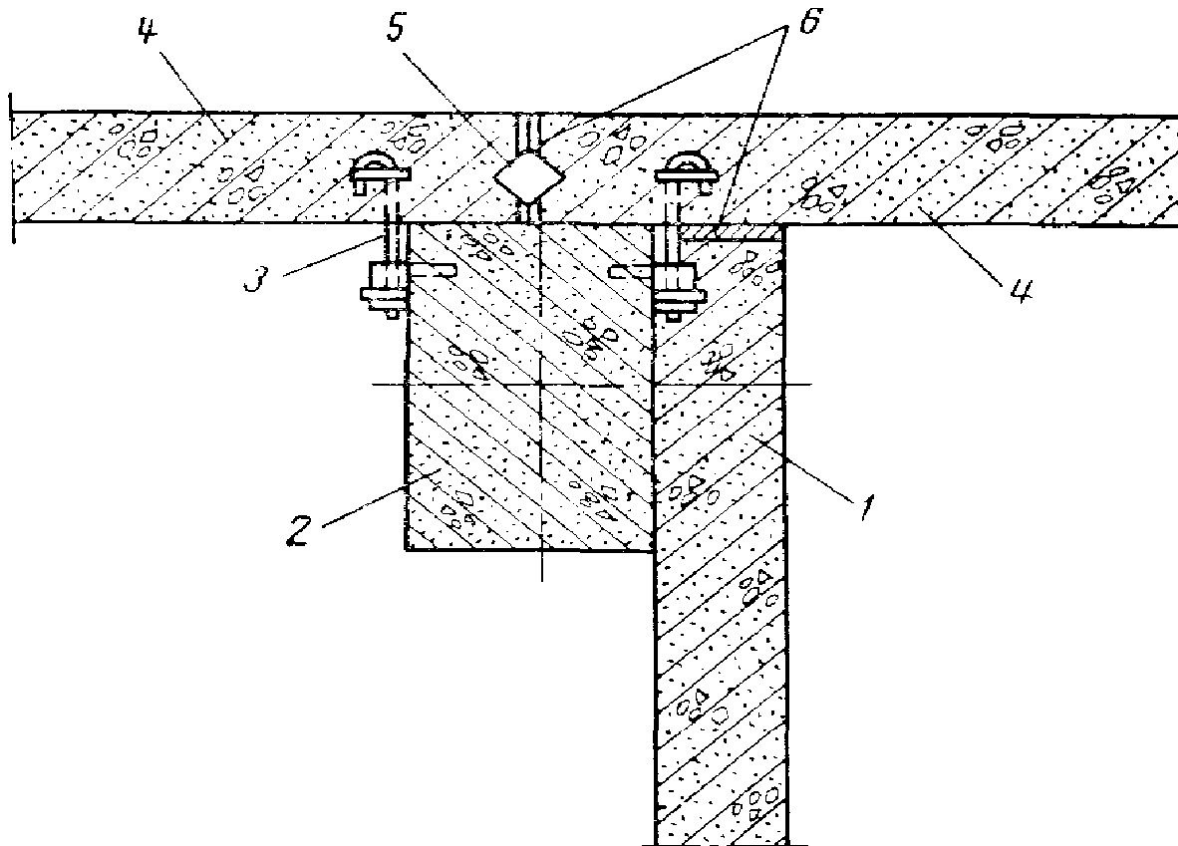
1 тип - REI 150

2 тип - REI 60

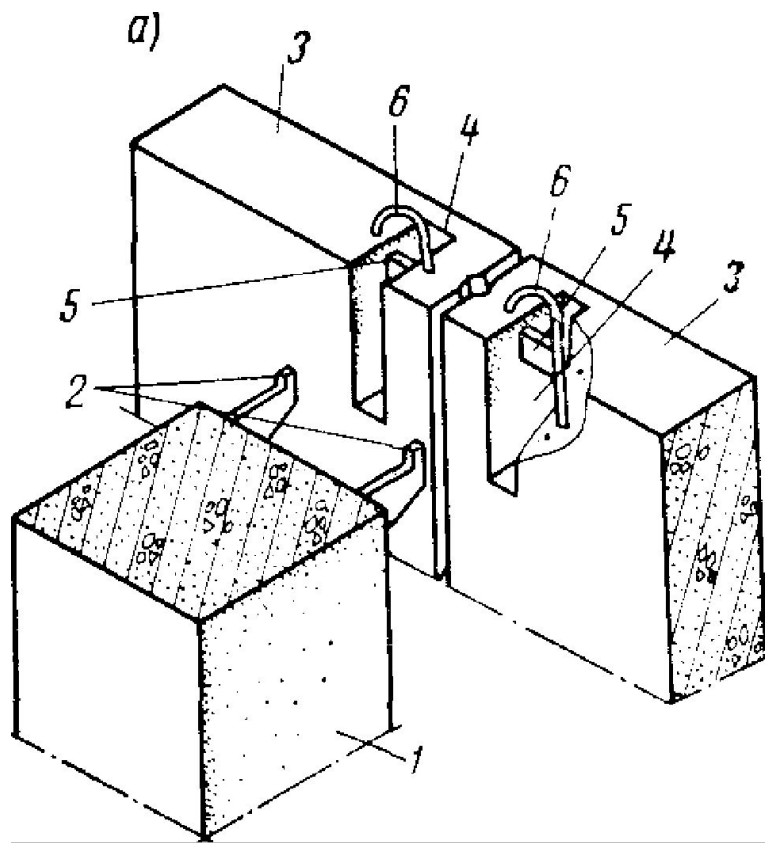
3 тип - REI 45

Межа вогнестійкості вузла кріплення будівельної конструкції та місця її прилягання до інших конструкцій повинна бути не нижча за нормовану межу вогнестійкості самої конструкції.

Кріплення стінової панелі до колони



Кріплення панелей через монтажні петлі у карманах



У протипожежних стінах (перегородках) будь-якого типу допускається влаштовувати вентиляційні та димові канали таким чином, щоб у місцях їх розташування межа вогнестійкості протипожежної стіни (перегородки) з кожного боку каналу була не менша за нормовану межу вогнестійкості протипожежної стіни (перегородки), в якій він влаштовується.

Допускається в протипожежних стінах (перегородках) прокладати електропроводку, що не проходить через зазначені вище вентиляційні та димові канали.

2.3 Протипожежні стіни повинні мати достатню стійкість

Протипожежні стіни 1-го типу, які на всю висоту та ширину будинку відокремлюють одну його частину від іншої, повинні:

- а) забезпечувати непоширення пожежі в суміжні частини будинку у разі однобічного обвалення конструкцій, що прилягають до цих стін;**
- б) спиратися на фундаменти або на фундаментні балки, перетинати усі конструкції та поверхи будинку.**

**Противопожежні стіни допускається встановлювати
безпосередньо на конструкції каркаса будинку, які виконані
з негорючих матеріалів.**

**При цьому межа вогнестійкості каркаса разом з його
заповненням та вузлами кріплень має бути не меншою за
нормовану межу вогнестійкості протипожежної стіни
відповідного типу.**

Обпирання перекриття або покриття на

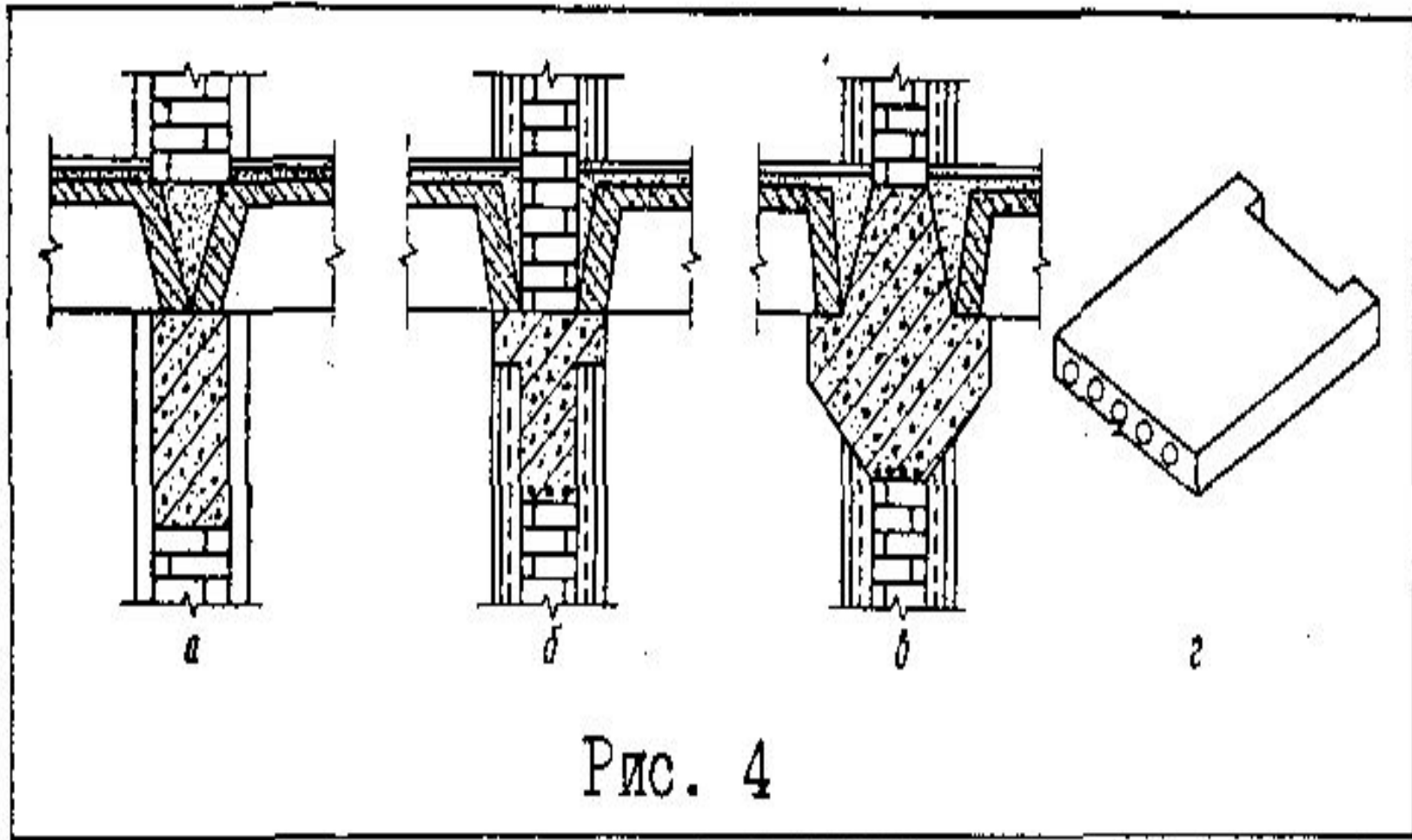


Рис. 4

Обпирання перекриття на протипожежні стіни з кам'яних матеріалів

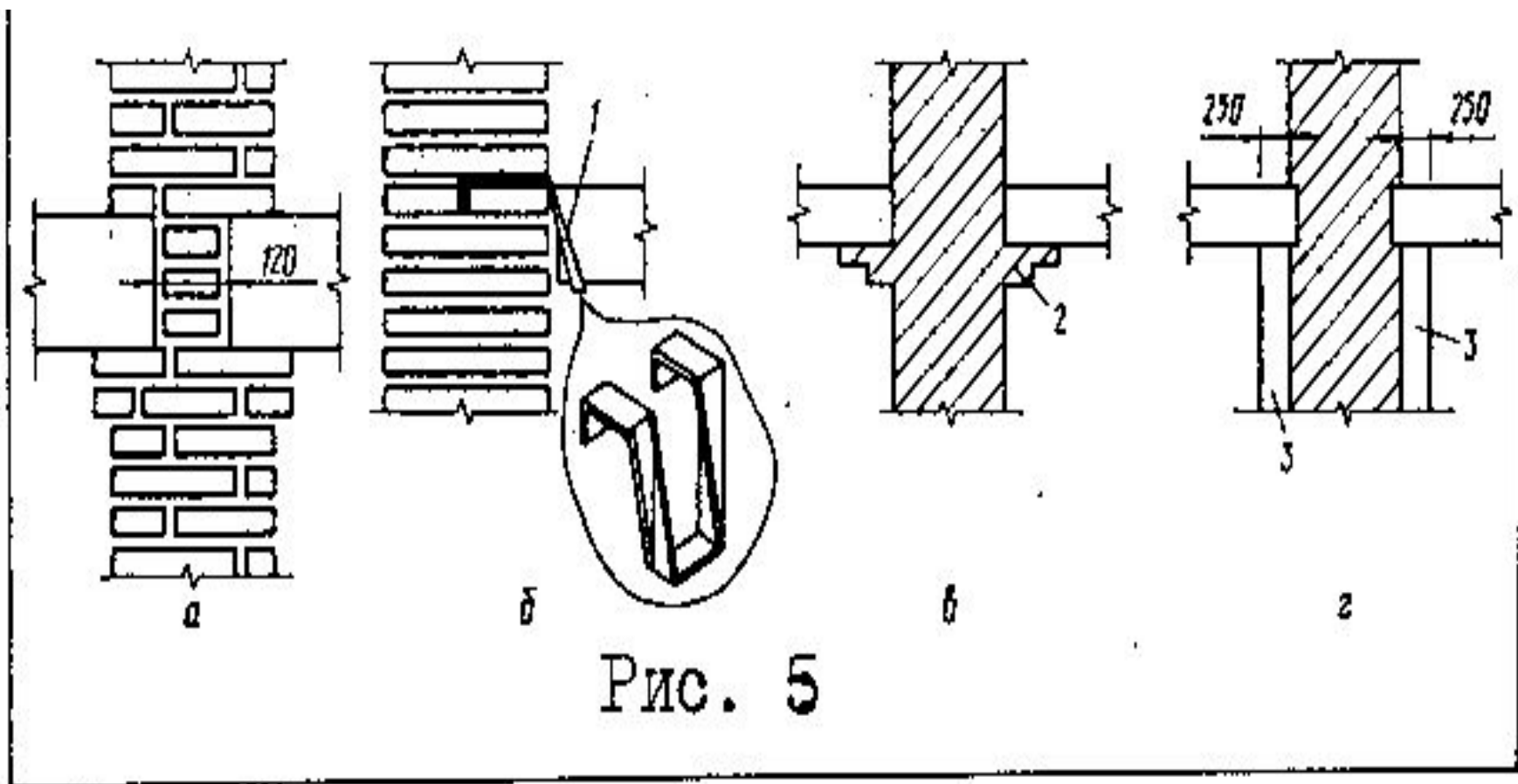


Рис. 5

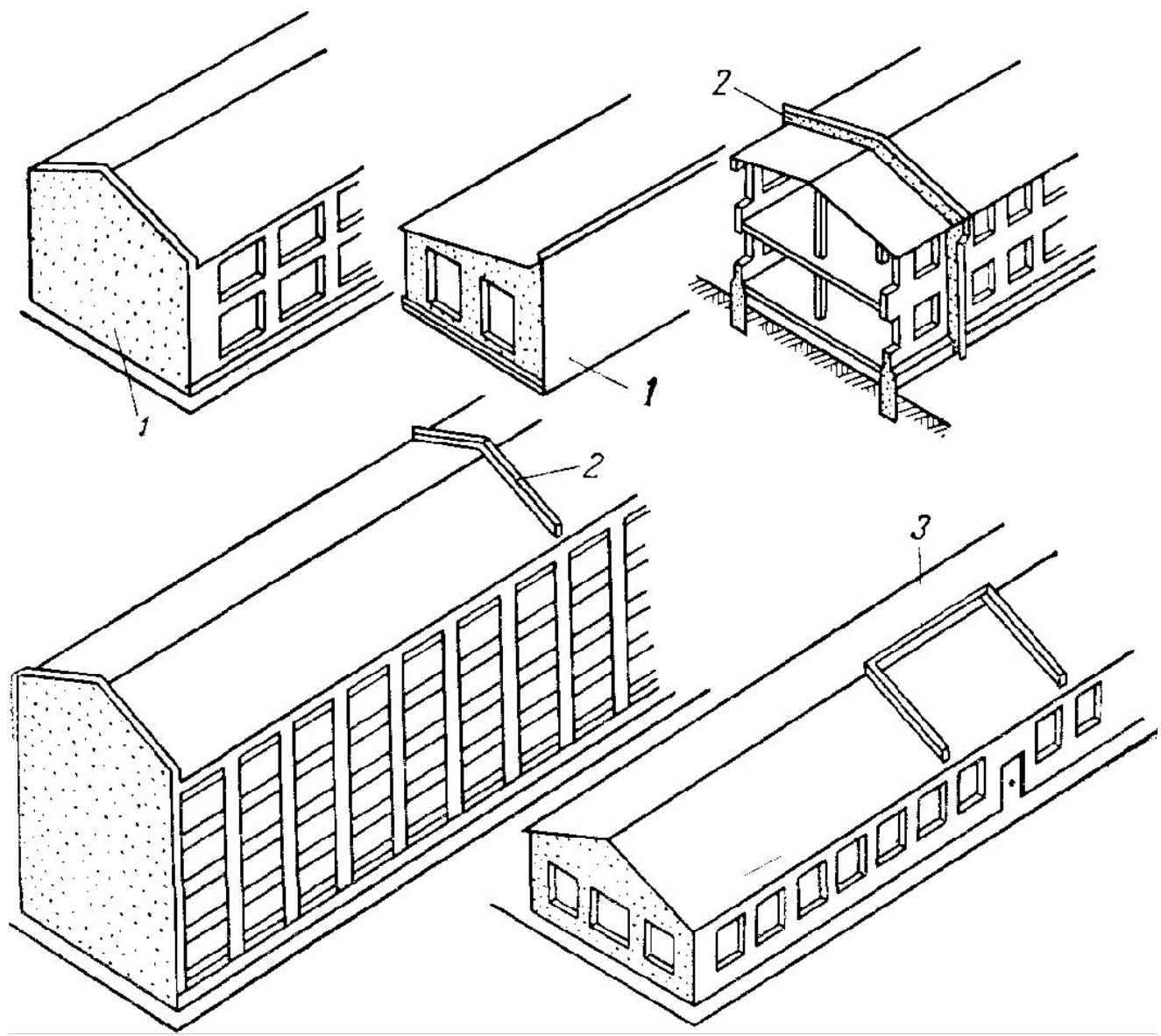
2.4. Стіна повинна правильно перерізати будівельні конструкції

- Протипожежні стіни 1-го типу повинні перевищувати покрівлю будинку не менше ніж :**
- на 0,6 м, якщо хоча б один з елементів покриття, за винятком покрівлі, виконано з матеріалів груп горючості Г 3 або Г 4;**
- на 0,3 м, якщо хоча б один з елементів покриття, за винятком покрівлі, виконано з матеріалів груп горючості Г 1 або Г 2.**
- Протипожежні стіни можуть не перевищувати покрівлю, якщо усі елементи покриття, за винятком покрівлі, виконано з негорючих матеріалів.**

Противопожежні стіни усіх типів, що прилягають до зовнішніх стін будинків, мають:

- а) при влаштуванні зовнішніх стін з матеріалів груп горючості Г2 – Г4 перетинати ці стіни та виступати за їх зовнішню площину (з урахуванням облицювання) не менше ніж на 0,3 м;**

- б) при влаштуванні зовнішніх стін з негорючих матеріалів та зі стрічковим заскленням перетинати це засклення. При цьому допускається, щоб противопожежна стіна не виступала за площину зовнішньої стіни.**



2.5. Стіна повинна мати достатню димо-газонепроникливість

З цією метою:

- **стики в каркасних протипожежних стінах старанно зашпаровуються цементним розчином;**
- **забезпечують герметизацію в місцях перетину стін комунікаціями (трубопроводи, повітроводи, кабелі, отвори для пропуску осей технологічного обладнання, транспортерів і т. і.) і місць притворів протипожежних дверей і воріт.**

Загальна площа прорізів у протипожежній перешкоді, за винятком огорожувальних конструкцій ліфтових шахт та ліфтових холів, не повинна перевищувати 25% її площі.

ПРОТИПОЖЕЖНІ ПЕРЕГОРОДКИ

Виконуються із негорючих матеріалів.

Мінімальна межа вогнестійкості

1 тип - EI 45

2 тип - EI 15

Противопожежні перегородки в приміщеннях з підвісними стелями повинні розподіляти простір над ними.

ПРОТИПОЖЕЖНІ ПЕРЕКРИТТЯ

Вони повинні:

- виконуватися із негорючих матеріалів з відповідною межею вогнестійкості.

1 тип - REI 150

3 тип - REI 45

2 тип - REI 60

4 тип - REI 15

- щільно прилягати до глухих ділянок зовнішніх стін з негорючих матеріалів,

- перетинати зовнішні стіни з горючих матеріалів та засклення.

МІСЦЕВІ ПРОТИПОЖЕЖНІ ПЕРЕШКОДИ

До них відносяться:

- перешкоди для обмеження розповсюдження пожежі по поверхні та пустотам конструкцій (гребні, виступи, пояси, дахові зони, діафрагми, негорючі засипки);**
- перешкоди для обмеження розливу рідин та розповсюдження по них пожежі (обвалування, бортики, парапети, пандуси, кювети, дренажі);**
- різноманітні вогнезатримуючі шибери та засувки в повітроводах та продуктопроводах, а також інші пристрої, які є складовими елементами загальних протипожежних перешкод, без яких вони не будуть відповідати вимогам будівельних норм.**

ЗАВДАННЯ НА САМОПІДГОТОВКУ:

- 1. М.М. Кулєшов та ін. Пожежна безпека будівель та споруд, стор. 19-35**
- 2. ДБН В.1.1 - 7 – 2002 Пожежна безпека об'єктів будівництва, п.п.4.1.- 4.14.**