



Психология восприятия

Восприятие –

процесс отражения предметов или явлений при их непосредственном воздействии на органы чувств, при котором формируются образы, с которыми в дальнейшем оперируют внимание, память, мышление, эмоции.

Свойства восприятия:

- Константность
- Предметность
- Целостность
- Обобщенность

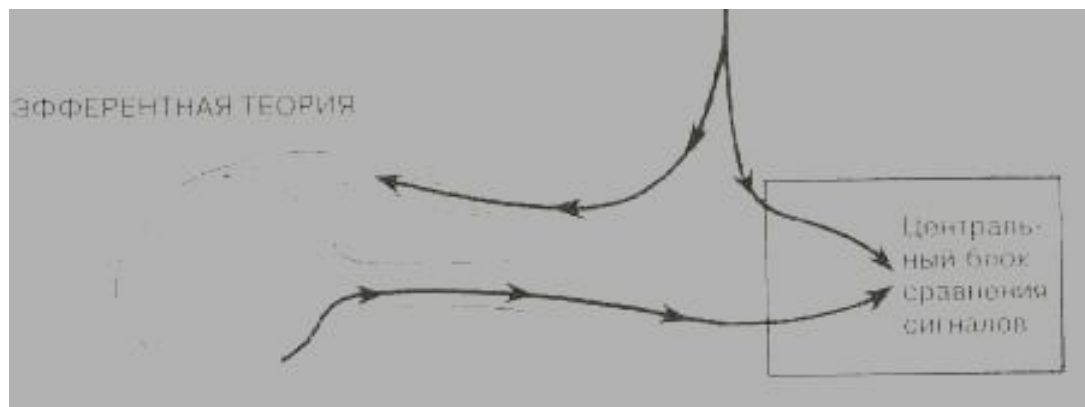
Константность -

независимость образа от условий восприятия, проявляющаяся в его неизменности: форма, цвет и размер воспринимаются как постоянные, несмотря на то, что сигналы, поступающие от этих предметов в органы чувств, непрерывно меняются.

Грегори Р. Мир остается стабильным, не смотря на то, что наши глаза двигаются.



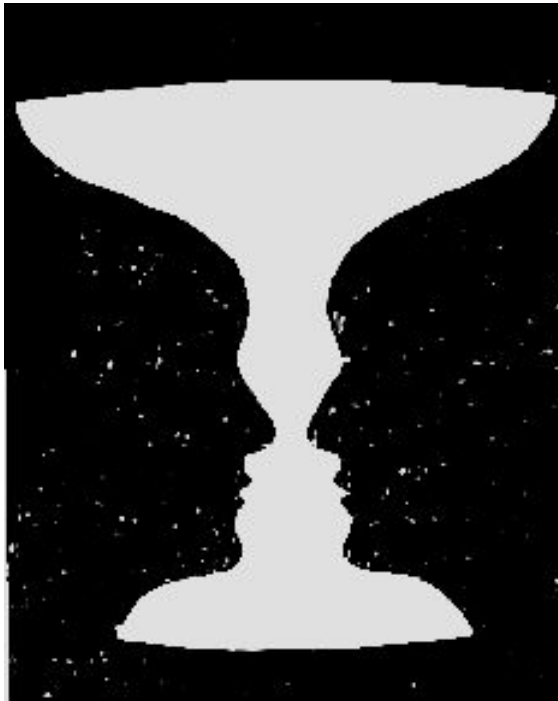
Это фотография, соответствующая действительному изображению на сетчатке, позволяет осознать, какие коррекции постоянно осуществляет наше зрительное восприятие.



Почему мир остается стабильным когда наши глаза двигаются? Согласно афферентной теории, сигналы движения, поступающие от сетчатки, тормозятся сигналами, идущими от глазных мышц (афферентными). Согласно эфферентной теории, сетчаточные сигналы движения тормозятся сигналами команды, управляющими самими движениями глаз, сигналами (эфферентными), которые в свою очередь, регулируются внутренней замкнутой системой мозга.

Предметность -

объект воспринимается как обособленное в пространстве и во времени отдельное физическое тело.



Ваза Рубина. На этом рисунке фон может быть либо черным, либо белым. Это зависит от того, что человек воспринимает – вазу или два профиля. Фигура и фон взаимозаменяемы: фигура может превратиться в фон, а фон – в фигуру.

Целостность -

внутренняя органическая взаимосвязь частей и целого в образе, при этом восприятие целого влияет и на восприятие частей.

Правила группировки частей в целое были впервые сформулированы ***Вертхеймером.***

Принципы, лежащие в основе организации восприятия.



A	B	C
---	---	---

A. мозг распознает лицо по нескольким штрихам по принципу заполнения пробелов;

B. знаки группируются в столбики по принципу сходства;

C. здесь воспринимаются 3 группы квадратов, по принципу близости.

Правила группировки частей в целостный образ:

- **Правило общей судьбы:** множество элементов, движущихся с одинаковой скоростью и по одной траектории, воспринимается целостно.
- **Правило подобия:** чем больше части картины похожи друг на друга по какому-либо воспринимаемому качеству, с тем большей вероятностью они будут восприниматься как расположенные вместе.
- **Правило близости:** в любом поле, содержащем несколько объектов, те из них, которые расположены наиболее близко друг к другу, визуально могут восприниматься целостно, как один объект.

Обобщенность –

отнесенность каждого образа к некоторому классу объектов, имеющему название. Классификация обеспечивает надежность правильного узнавания объекта независимо от его индивидуальных особенностей и искажений, не выводящих объект за пределы класса.

Это свойство позволяет не только воспринимать предметы, но и предсказывать некоторые свойства, непосредственно не воспринимаемые.

См. Дж. Бруннер. Восприятие как процесс категоризации. Перцептивная готовность.

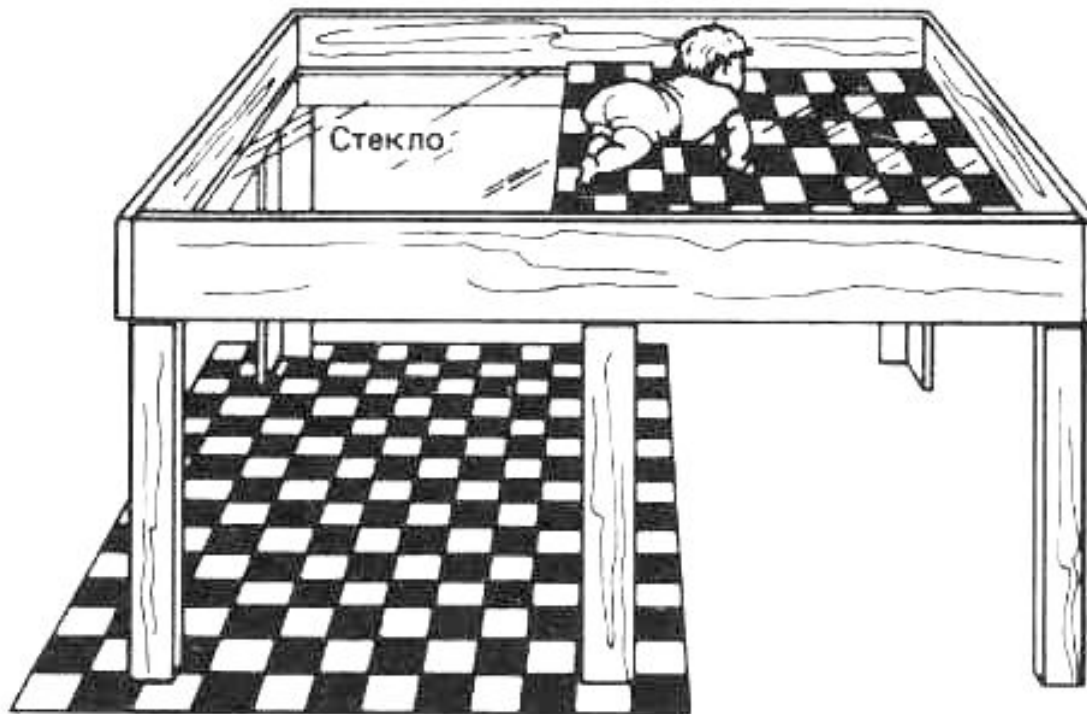
Восприятие как процесс категоризации.

Стадии процесса категоризации

1. Первичная категоризация
2. Поиск признаков
3. Подтверждающая проверка
4. Завершение проверки

Восприятие есть процесс принятия решения, основанный на использовании отличительных признаков. Свойства стимулов дают возможность отнести их к соответствующей категории. Категории различаются по их готовности. Перцептивная готовность минимизирует неожиданность внешней среды и максимизирует успех в опознании объектов.

Онтогенез процесса восприятия



Все рассмотренные свойства восприятия не являются врожденными и формируются в течении жизни человека.

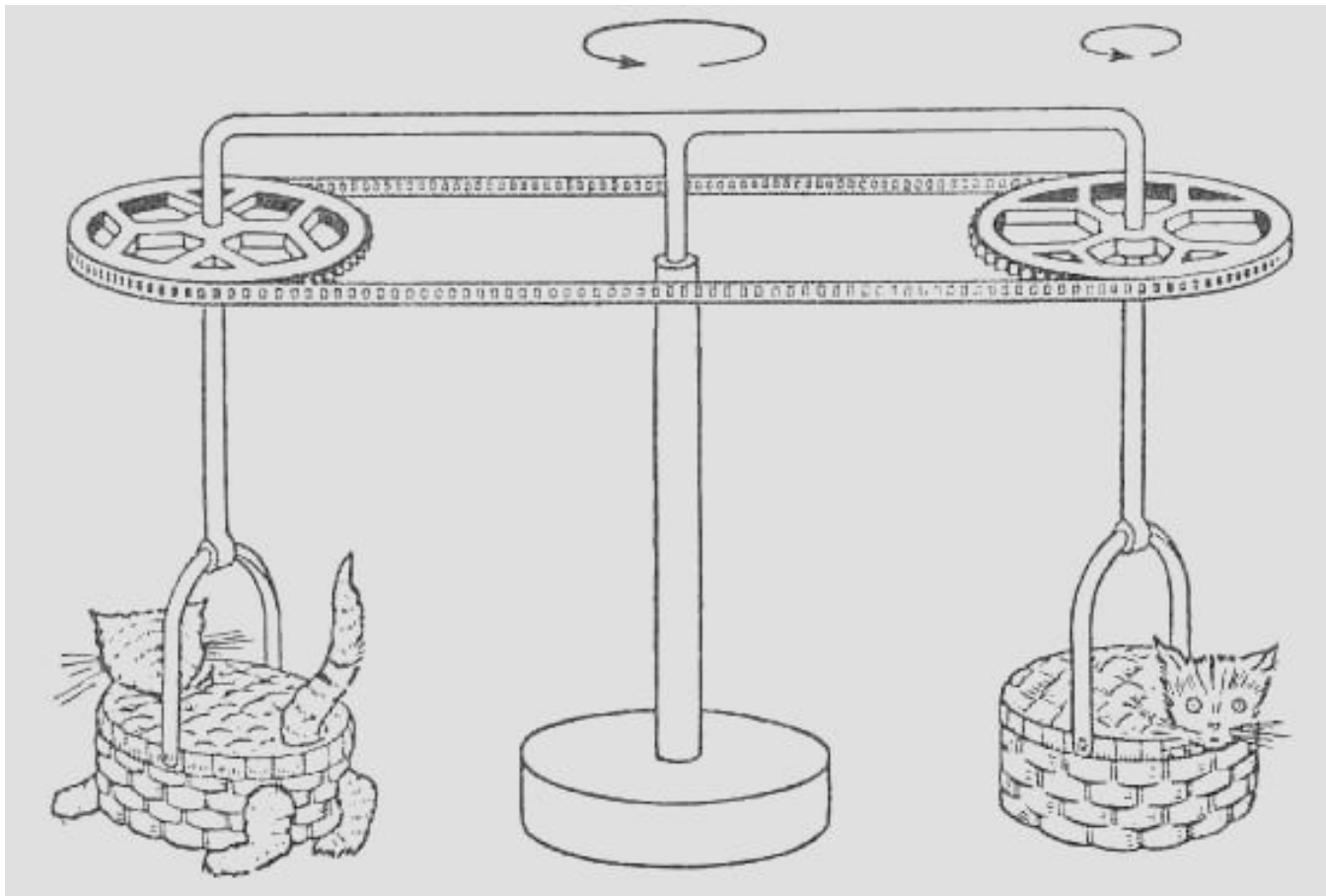
- Острота зрения у младенца достигает того же уровня, как у взрослого человека только к концу первого года жизни.
- С 4-ех месячного возраста ребенок различает цвета: синий, зеленый, желтый и красный, но предпочтение отдает синему и красному.
- Гибсон и Уок с помощью «зрительного обрыва» показали, что восприятие глубины у ребенка имеется уже с самого раннего детства.
- Константность восприятия только к 10 годам достигает уровня восприятия взрослого человека. У 2-3 летнего ребенка воспринимаемая величина уменьшается с удаленностью предметов.

Условия формирования адекватного образа:

- активное движение глаз
- обратная связь
- минимум информации, поступающей в мозг
- сохранение привычной структурированности поступающей информации.

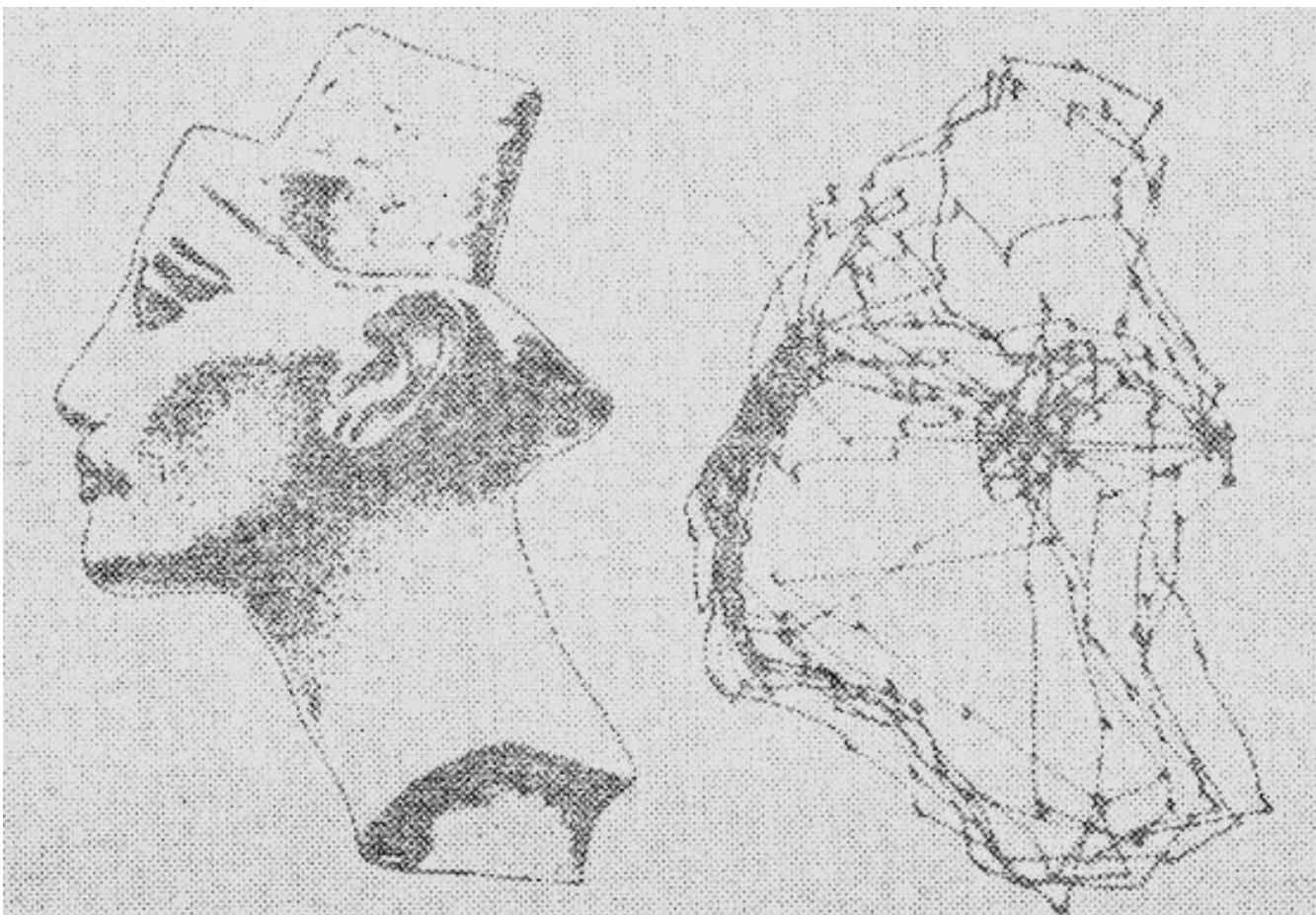
Активное движение глаз

- эксперименты Хелда и Хейна на котятках:
зрительная стимуляция сама по себе недостаточна для развития восприятия, необходимо активное движение;
- исследование движений глаз при зрительном восприятии:
человек осматривает объект не по случайной траектории, а как бы последовательно ощупывает взглядом наиболее значимые элементы фигуры;



Аппарат Хелда и Хейна для исследования зависимости зрительного узнавания у котят от активного и пассивного обучения.

[Назад <](#)



Закономерности движения глаз при осмотре объекта.

Обратная связь

Эксперименты Стрэттона с искажающими очками.

Если испытуемому не предоставлять возможности практического взаимодействия с окружающей средой во время ношения очков, то его восприятие либо не перестраивается вообще, либо незначительно. Но если человек активно взаимодействует с окружающими объектами, то неискаженное восприятие мира восстанавливается.

Минимум информации.

- Исследования по изоляции испытуемых от раздражителей (*сенсорная и перцептивная депривация*). При сенсорной депривации происходит утрата константности восприятия, нарушение цветового зрения, искажение восприятия формы и т. д. Это свидетельствует о том, что для нормального восприятия необходим определенный поток сигналов из внешней среды.

ВОСПРИЯТИЕ НЕ СВОДИТСЯ К ПАССИВНОМУ ПРИЕМУ ИНФОРМАЦИИ

См. восприятие в условиях сенсорного дефицита

Восприятие в условиях сенсорного дефицита

Наблюдения за восприятием космонавтов (в условиях невесомости).

- изменение восприятия положения собственного тела в пространстве;
- значительные ошибки в визуальной оценке расстояния;

Повышение разрешающей способности зрения и слуха в условиях дефицита информации может быть объяснено не только повышением чувствительности, но и тем, что изменяется степень доступности различных гипотез из-за нарушения соотношения потока информации из центра и периферии в сторону центра.

? Иллюзии и галлюцинации.

Структурированность получаемой информации

Человек живет в мире вещей и явлений, ограниченных в пространстве и во времени и находящихся между собой в определенных связях. Попав в условия, где в поле восприятия нет привычной расчлененности и организованности, человек не может не только адекватно и длительно воспринимать такой окружающий мир, но и испытывает нарушения других психических функций.

? Привести примеры

Восприятие — процесс формирования при помощи активных действий субъективного образа целостного предмета, непосредственно воздействующего на анализаторы. В отличие от ощущений, отражающих лишь отдельные свойства предметов, в образе восприятия в качестве единицы взаимодействия представлен весь предмет, в совокупности его инвариантных свойств.

Образ восприятия выступает как результат синтеза ощущений, возможность которого, по мнению А.Н. Леонтьева, возникла в филогенезе в связи с переходом живых существ от гомогенной, предметно неформленной среды к среде, предметно оформленной. В зависимости от биологической значимости в воспринимаемом предмете ведущим может оказаться либо одно, либо другое качество, от чего зависит, информация от какого анализатора будет признана приоритетной.

В соответствии с этим различают зрительное, слуховое, осязательное, вкусное и обонятельное восприятие. При этом особенно важную роль во всех видах восприятия, играют двигательные, или кинестезические ощущения, которые регулируют по принципу обратной связи реальные взаимоотношения субъекта с предметом. В частности, в зрительном восприятии вместе с собственно зрительными ощущениями (цвета, света) интегрируются также и кинестезические ощущения, сопровождающие движения глаза (аккомодация, конвергенция и дивергенция, слежение).