

Донской Государственный технический университет  
Кафедра «Безопасность жизнедеятельности  
и защита окружающей среды»

# Расчет вентиляции. Отопление. Освещение

Лекция № 7  
курса «Безопасность жизнедеятельности»



# Расчет вентиляции

---

Необходимое количество воздуха, подаваемого в помещение для разбавления вредных веществ:

$$L = \frac{1000 \cdot G}{C_{ПДК} \cdot C_{ПР}}, \text{ м}^3 / \text{ч}$$

**G** – масса вредных веществ, г/ч;

**C<sub>ПДК</sub>** – ПДК, г/м<sup>3</sup>;

**C<sub>ПР</sub>** – концентрация вредностей в приточном воздухе, г/м<sup>3</sup>; согласно санитарных норм **C<sub>ПР</sub>** не должно превышать 30 % ПДК

# Расчет вентиляции

---

Количество приточного воздуха в помещениях со значительным тепловыделением :

$$L = \frac{Q_{ИЗБ}}{C(t_{УД} - t_{ПР}) \cdot \gamma_{ПР}}, \text{ м}^3/\text{ч}$$

$Q_{ИЗБ}$  – избытки теплоты, Дж/ч;

$t_{УД}$  и  $t_{ПР}$  – температура удаляемого и приточного воздуха, °С;

$C$  – теплоемкость приточного воздуха, Дж/кг·К;

$\gamma_{ПР}$  – плотность приточного воздуха, кг/м<sup>3</sup>

# Расчет вентиляции

---

Количество приточного воздуха при выделении влаги:

$$L_{\text{ПР}} = \frac{G_{\text{ВП}}}{\rho(d_{\text{ВЫТ}} - d_{\text{ПР}})}, \text{ м}^3/\text{ч}$$

$G_{\text{ВП}}$  – масса водяных паров, выделяющихся в помещении, г/ч;

$d_{\text{ВЫТ}}$  – содержание влаги в удаляемом из помещения воздухе, г/кг;

$d_{\text{ПР}}$  – содержание влаги в приточном воздухе, г/кг

# Расчет вентиляции

---

Расчет воздухообмена при незначительном выделении вредностей:

$$K = \frac{G}{V}, \text{ м}^3/\text{ч}$$

**G** – кол-во воздуха, подаваемого или удаляемого из помещения, м<sup>3</sup>/г;

**V** – объем помещения, м<sup>3</sup>

# Расчет вентиляции

---

Объем удаляемого воздуха при расчете местного отсоса:

$$L = 3600 \cdot F \cdot v, \frac{\text{м}^3}{\text{ч}}$$

***F*** – площадь открытого сечения вытяжного устройства, м<sup>2</sup>;

***v*** – скорость движения всасываемого воздуха = 0,5-1,7 м/с

# Расчет отопления

---

Система отопления должна компенсировать потери тепла:

$$Q_{\Pi} = Q_{O} + Q_{B} + Q_{M}$$

- $Q_{O}$  – потери через строительные ограждения;
- $Q_{B}$  – потери на нагрев проникающего в помещение холодного воздуха (20-30 %  $Q_{\Pi}$ );
- $Q_{M}$  – потери на нагрев поступающих материалов и транспорта (5-10 %  $Q_{\Pi}$ )

# Расчет отопления

---

Потери тепла через строительные ограждающие конструкции (стены, потолки, окна и т.д.):

$$Q_o = k \cdot F \cdot (t_{ВН} - t_{НАР}), \text{ ккал/ч}$$

**$k$**  – коэффициент теплопередачи конструкции, ккал/м<sup>2</sup>·ч·град;

**$F$**  – поверхность ограждения, м<sup>2</sup>;

**$t_{ВН}$**  – температура воздуха в помещении;

**$t_{НАР}$**  – расчетная температура наружного воздуха, принимается в зависимости от местонахождения предприятия



# Отопление

---

Отопление устраивается только в тех случаях, когда потери тепла превышают тепловыделения в помещении:  $Q_{\text{п}} > Q$ .

Системы отопления (в зависимости от теплоносителя):

- водяные,
- паровые,
- воздушные,
- комбинированные

# Водяное отопление

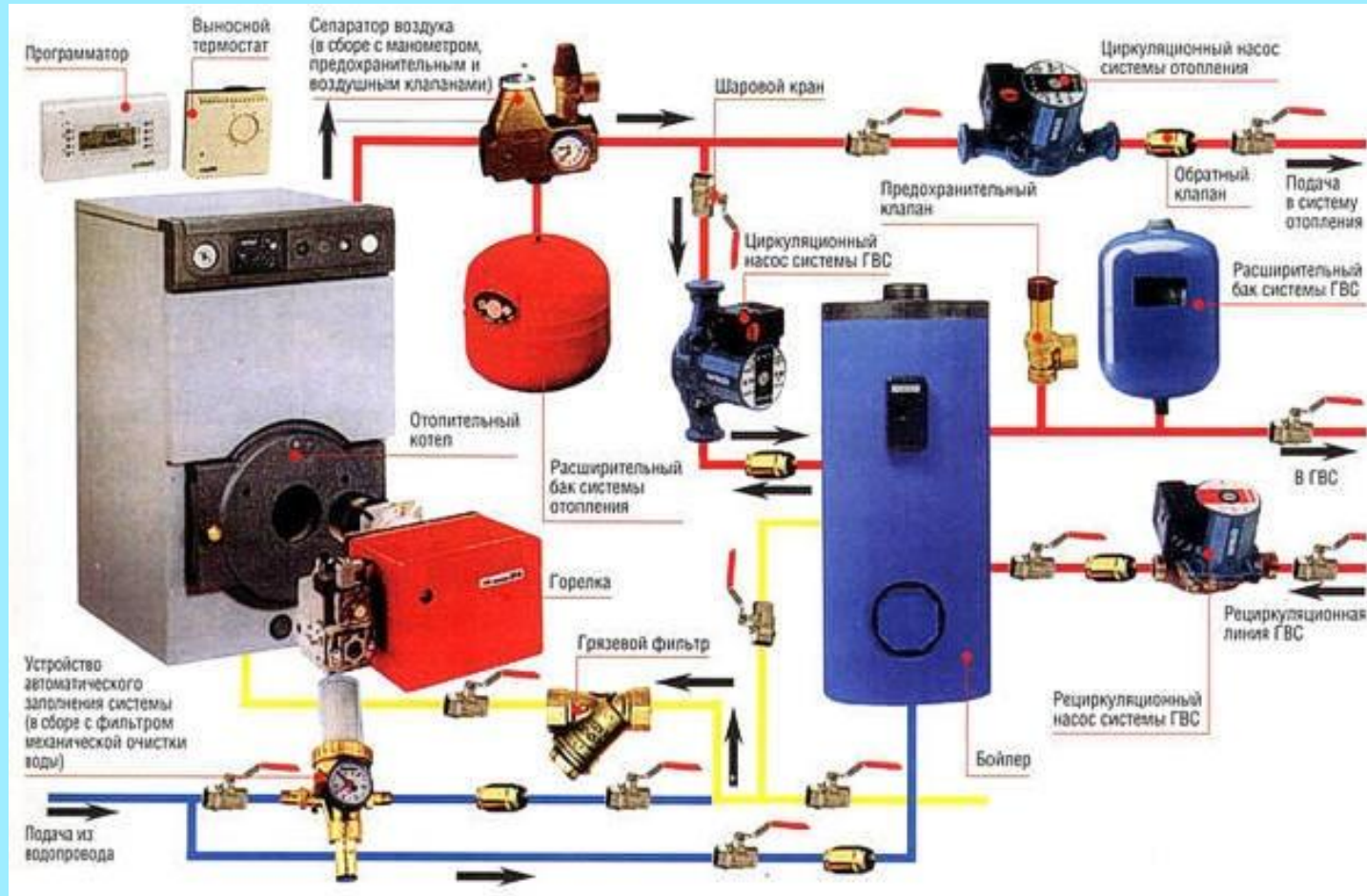
---

Системы водяного отопления (наиболее приемлемые в санитарно-гигиеническом отношении) подразделяются на системы с нагревом воды до 100 °С и выше (перегретая вода)



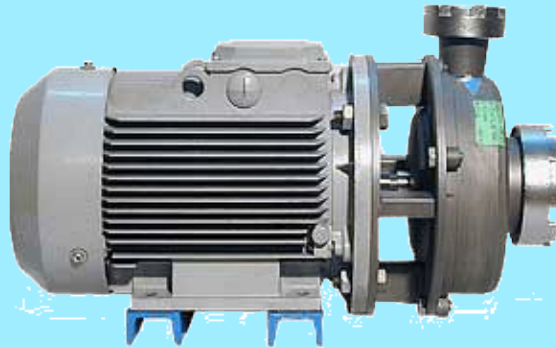
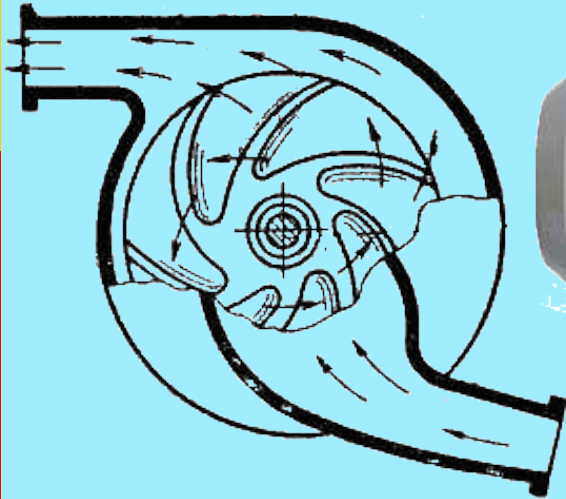
Котел паровой  
для выработки  
перегретой воды

# Водяное отопление



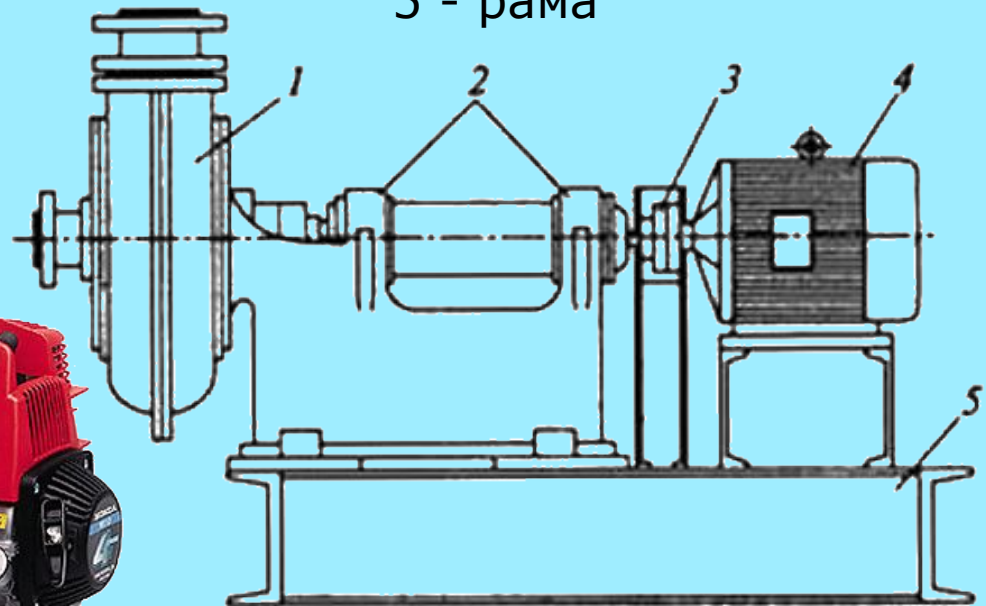
Автономная система отопления и горячего водоснабжения

# Водяные насосы

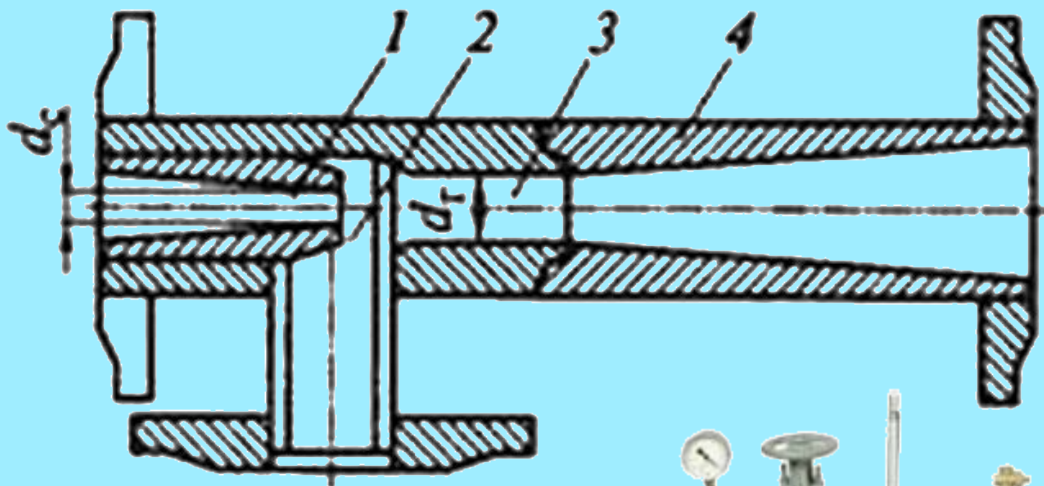


Циркуляционный насосный агрегат:

- 1 – насос,
- 2 – подшипники,
- 3 – муфта,
- 4 – электродвигатель,
- 5 – рама



# Элеваторы



Элеваторный узел

# Паровое отопление низкого давления (до 0,7 атм)

---



Паровой котел  
низкого давления



Парогенератор  
низкого давления

# Паровое отопление высокого давления (свыше 0,7 атм)

---



Паровой котел  
высокого давления



Парогенератор  
высокого давления

# Комбинированные системы отопления

---

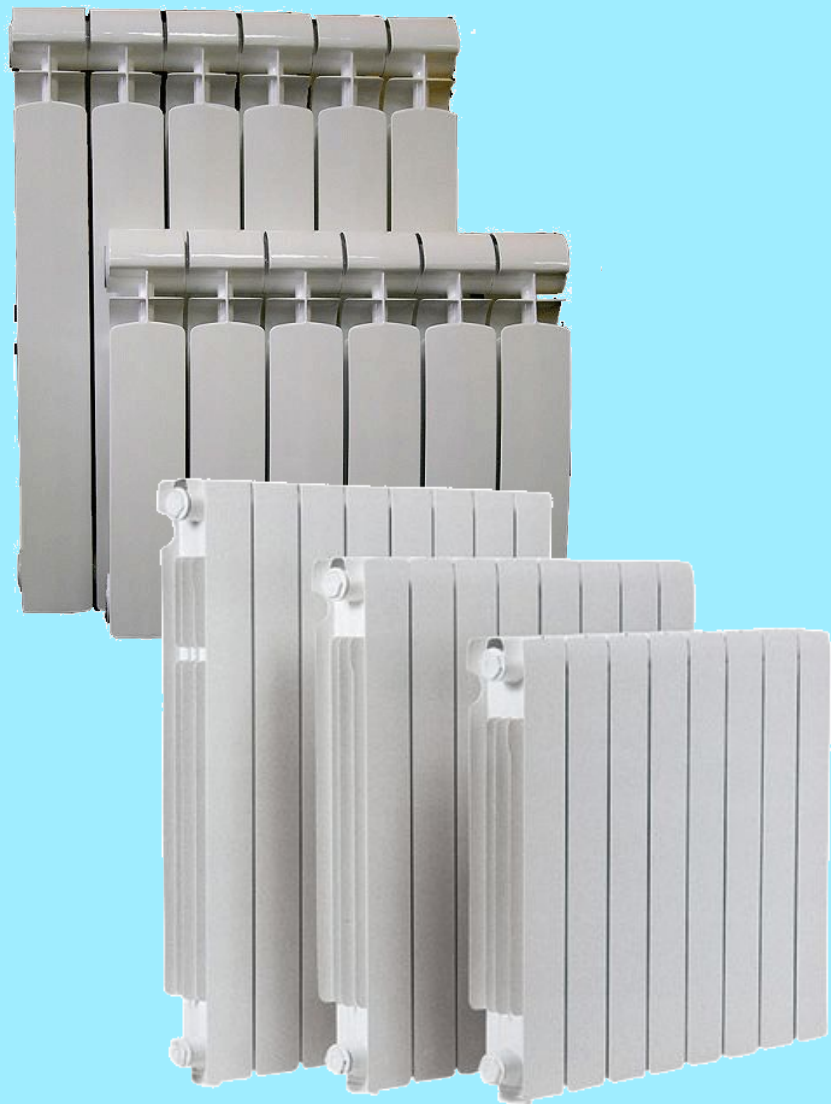


Конвектор водяного  
и парового отопления



# Радиаторы

---





# Регистры из гладких труб



# Воздушная система отопления



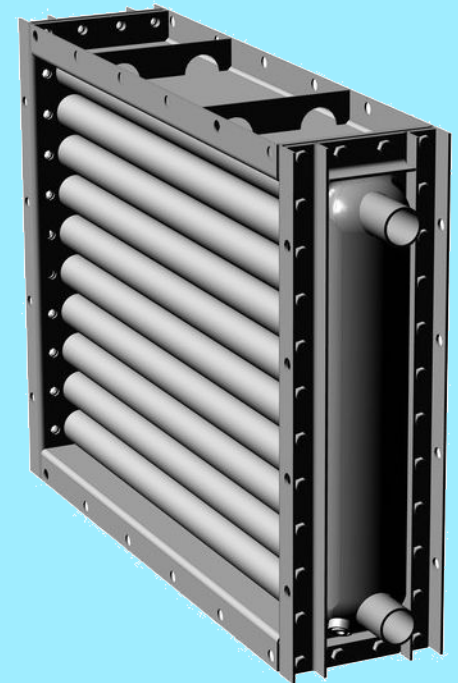
Агрегат  
воздушно-отопительный



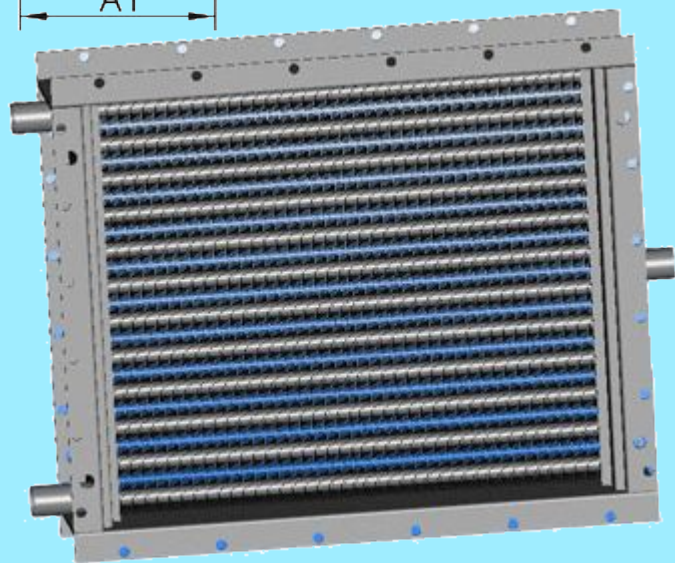
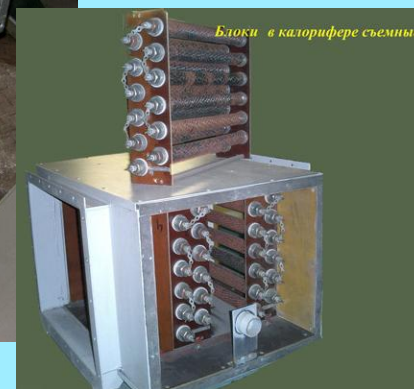
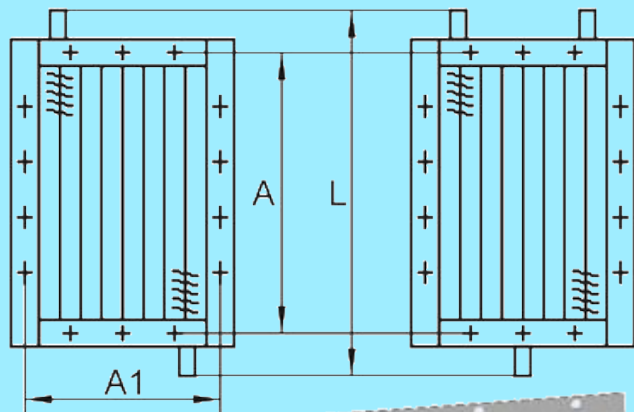
потолочный

настенный

Водяные  
калориферы



# Калориферы

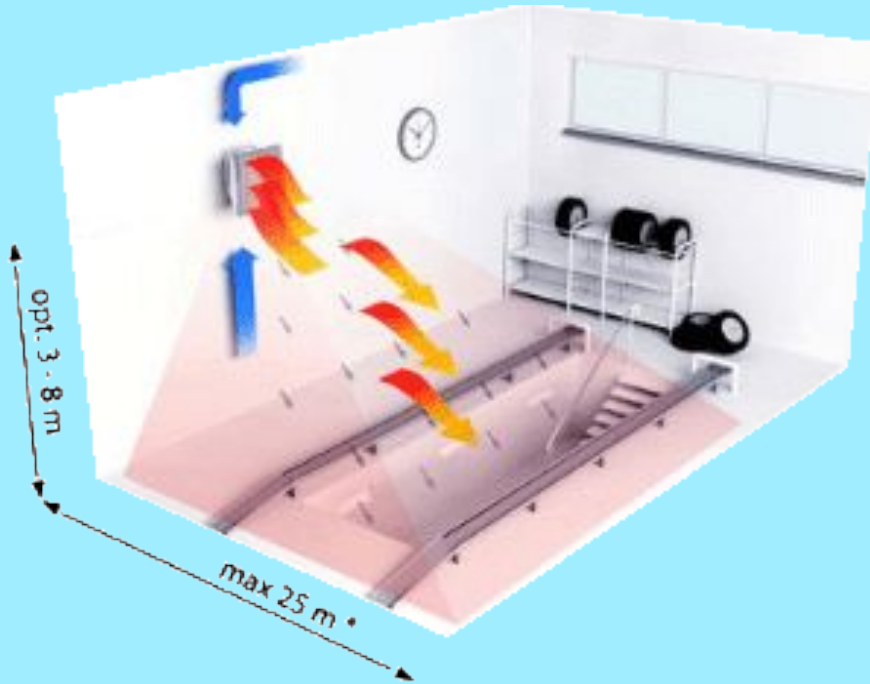


Паровые калориферы

Электрокалориферы



# Монтаж калориферов



на стене



на потолке

# Воздушная система отопления

---



Агрегат центрального  
воздушного отопления



Агрегаты местного  
воздушного отопления