


«Разработка звукового оповещения о наличии дыма»

Выполнил студент
группы КС-4
Минеев Д.А.

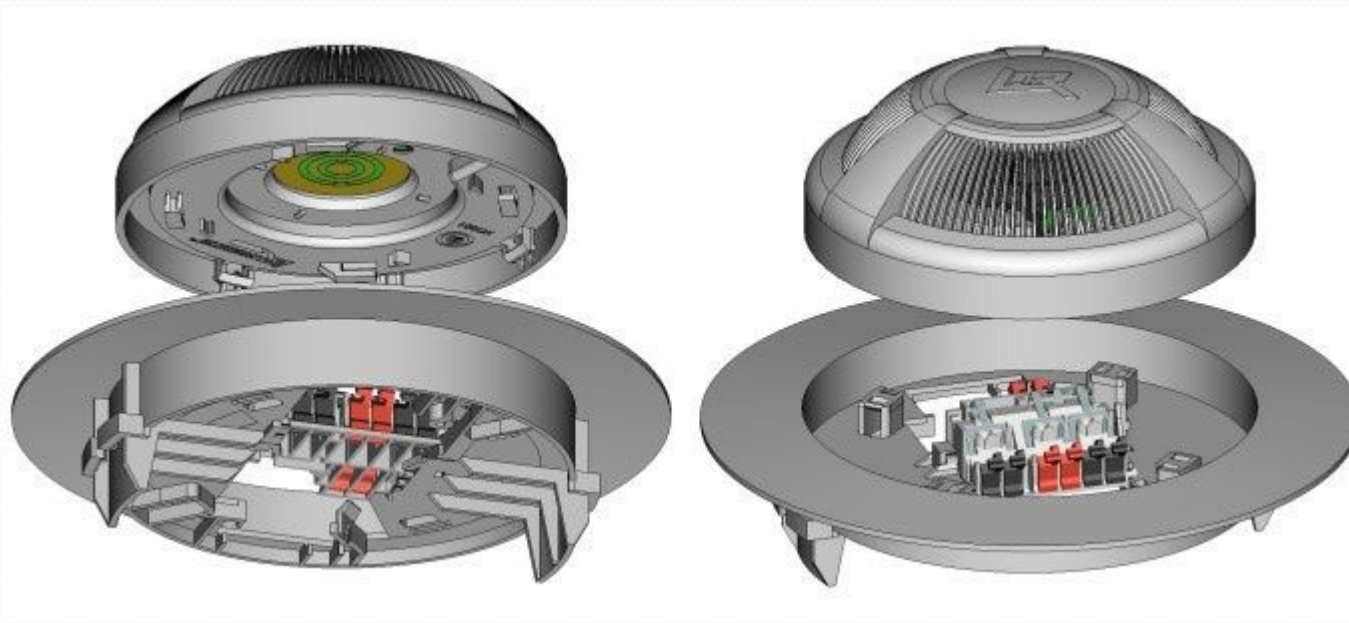
Дымовые извещатели - это устройства, которые первыми обнаруживают возникновение очага возгорания, и поэтому являются очень важным компонентом системы пожарной безопасности.



- 
- Цель:
 - разработать схему дымового извещателя.
 - Задачи:
 - изучить историю развития
 - рассмотреть строение дымового извещателя
 - построить схему подключения



Строение

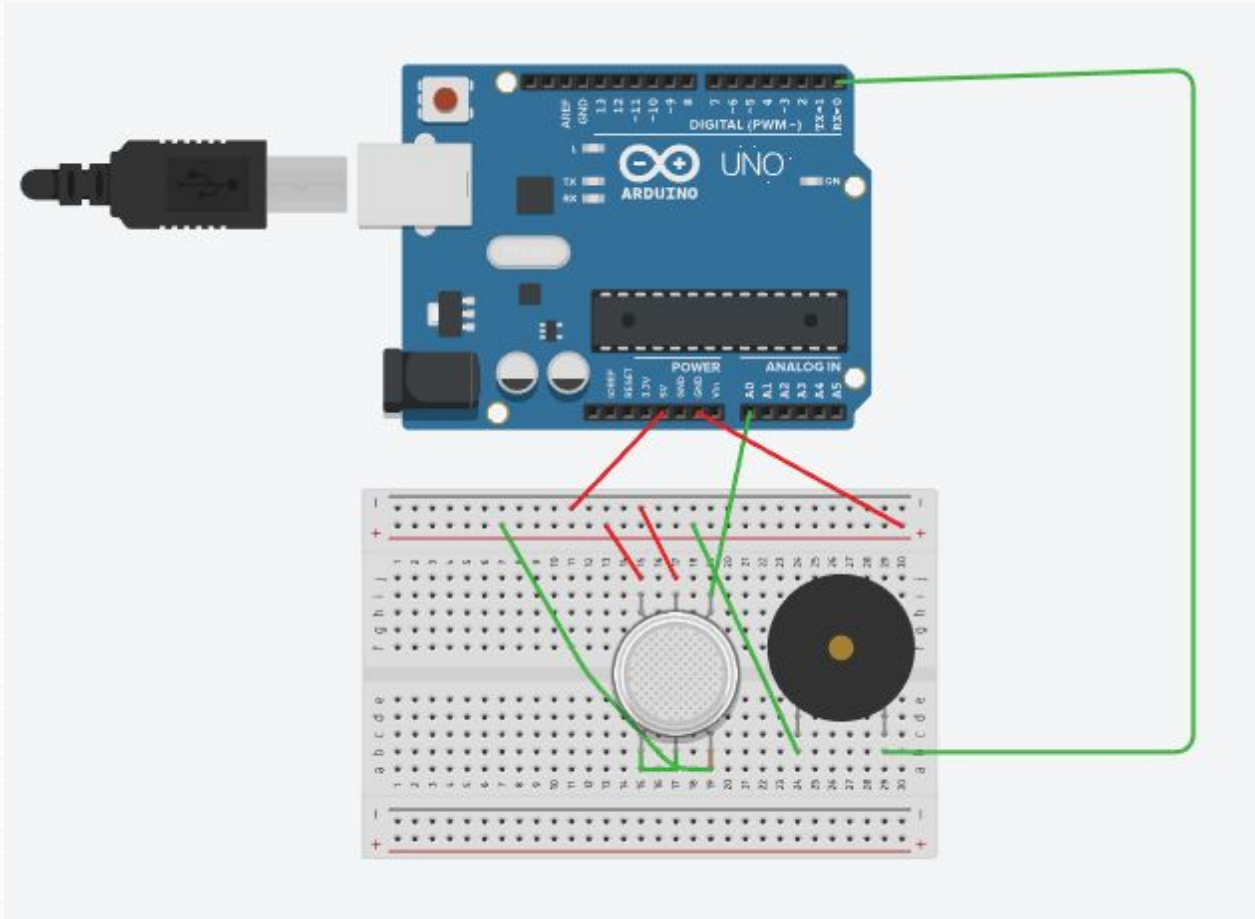




Виды пожарных извещателей



Схема подключения пожарного извещателя



Заключение

- Все больше людей начинают приобретать дымовые извещатели для установки в квартирах, частных домах или на дачах, чтобы предотвратить появление пожара, и вовремя спасти себя, своих близких и материальные ценности.
- В данной работе изучили историю развития, назначение, устройство и область применения звукового пожарного извещателя.
- Была спроектирована схема дымового извещателя, который начинает подавать звуковой сигнал, при наличии в воздухе дыма превышающего значение датчика зоо.