



ОРЛОВСКИЙ
ГОСУДАРСТВЕННЫЙ
УНИВЕРСИТЕТ

имени И.С. Тургенева



ОРЛОВСКИЙ ГОСУДАРСТВЕННЫЙ
УНИВЕРСИТЕТ

имени И.С. Тургенева

www.oreluniver.ru



Целью ВКР является модернизация системы очистки на мукомольном предприятии для повышения эффективности работы газоочистного оборудования .

Основные задачи:

1. Анализ основных источников загрязнения окружающей среды в составе ЗАО «Курский комбинат хлебопродуктов»;
2. Анализ загрязнения воздуха подразделениями, входящими в состав «Курский комбинат хлебопродуктов»;
3. Расчет количества вредных веществ, поступающих в атмосферу;
4. Анализ современных способов очистки газовых выбросов;
5. Разработка усовершенствованного способа очистки выбросов.



1. Аналитическая часть

1.1 Краткая характеристика предприятия

Закрытое акционерное общество "Курский комбинат хлебопродуктов" - одно из ведущих и динамично развивающихся зерноперерабатывающих предприятий Курской области и Центрально-Черноземного региона, которое уже не первое десятилетие поставляет на местный, региональные и федеральный рынки, а также рынки стран СНГ, высококачественную продукцию, представленную пшеничной мукой всех сортов, манной крупой и различными видами комбикормов. Основной вид деятельности ЗАО «Курский комбинат хлебопродуктов» - хранение и переработка зерна, производство муки и комбикормов. Приоритетным направлением деятельности комбината является производство муки.

Предприятие расположено по адресу: 305025, г. Курск, Магистральный проезд, 22 «Г». Территория предприятия ограничена с севера территорией бывшего завода ЖБИ, с запада - ОАО «Курскрыба»; с юга - территорией ООО «Корпорация Курская Хлебная база №24»; с востока - промышленными предприятиями (ОАО «Агропромстрой»).



1.2 Структура предприятия

ЗАО «ККХП» подразделяется на основное производство и вспомогательное.



Рисунок 1 - Структура предприятия



1.2.1 Основное производство

1.Элеватор

Таблица 1 - Выбросы от источников, расположенных на элеваторе

Наименование загрязняющего вещества (ЗВ)	Выбросы ЗВ, т/год
Пыль зерновая	31,924

2.Мельница

Таблица 2 - Выбросы от источников, расположенных на мельнице

Наименование загрязняющего вещества (ЗВ)	Выбросы ЗВ, т/год
Пыль мучная	8,453
Пыль зерновая	9,405



продолжение таблицы 4

РОСЗГ (элеватор)	Углерод оксид	0,34
	Пыль зерновая	5,46
Р1СЗГ (элеватор)	Углерод оксид	0,17
	Пыль зерновая	2,73
	Азота диоксид (Азот (IV) оксид)	0,043
	Азот (II) оксид (Азота оксид)	0,007
Р1СЗГ (комбикормовый завод)	Азота диоксид (Азот (IV) оксид)	0,024
	Азот (II) оксид (Азота оксид)	0,003
	Углерод оксид	0,094



3. Комбикормовый завод

Таблица 3 - Выбросы от источников, расположенных на комбикормовом заводе

Наименование загрязняющего вещества (ЗВ)	Выбросы ЗВ, т/год
Пыль комбикормовая	5,258
Пыль зерновая	25,209

4. Зерносушилка

Таблица 4 - Выбросы от источников, расположенных на зерносушилке

Наименование источника	ЗВ	Выбросы ЗВ, т/год
РОСЗГ (элеватор)	Азота диоксид	0,087
РОСЗГ (элеватор)	Азот (II) оксид (Азота оксид)	0,014
	Углерод оксид	0,34



1.2.2 Вспомогательное производство

1.Котельная

Таблица 5 - Выбросы от источников, расположенных на котельной

Наименование загрязняющего вещества (ЗВ)	Выбросы ЗВ, т/год
Азота диоксид (Азот (IV) оксид)	4,145
Азот (II) оксид (Азота оксид)	0,673
Углерод оксид	7,952
Бенз/а/пирен (3,4-Бензпирен)	0,0000015

Таблица 6 - Выбросы от источников, расположенных на карном участке

Наименование загрязняющего вещества (ЗВ)	Выбросы ЗВ, т/год
Серная кислота (по молекуле H ₂ SO ₄)	0,000018



3. Электроучасток

Таблица 7 - Выбросы от источников, расположенных на электроучастке

Наименование загрязняющего вещества (ЗВ)	Выбросы ЗВ, т/год
Диметилбензол (Ксилол) (смесь изомеров) о	0,102
Бутан-1-ол (Спирт н-бутиловый)	0,002
Уайт-спирит	0,009

4. Столярный цех

Таблица 8 - Выбросы от источников, расположенных в столярном цехе

Наименование загрязняющего вещества (ЗВ)	Выбросы ЗВ, т/год
Пыль древесная	0,12



5.Токарный участок

Таблица 9 - Выбросы от источников, расположенных на токарном участке

Наименование загрязняющего вещества (ЗВ)	Выбросы ЗВ, т/год
диЖелезо триоксид (Железа оксид) (в пересчете на железо)	0,00025
Пыль абразивная	0,00017

6.Слесарная мастерская

Таблица 10 - Выбросы от источников, расположенных в слесарной мастерской

Наименование загрязняющего вещества (ЗВ)	Выбросы ЗВ, т/год
диЖелезо триоксид (Железа оксид)	0,00066
Марганец и его соединения	0,00011
Фториды газообразные	0,000068



7. Автотранспортный цех

Таблица 11 - Выбросы от источников, расположенных в автотранспортном цехе

Наименование загрязняющего вещества (ЗВ)	Выбросы ЗВ, т/год
диЖелезо триоксид (Железа оксид) (в пересчете на железо)	0,00025
Пыль абразивная	0,00017

8. Слесарная мастерская

Таблица 12 - Выбросы от источников, расположенных в пробоотборнике

Наименование загрязняющего вещества (ЗВ)	Выбросы ЗВ, т/год
Пыль зерновая (по массе) (по грибам хранения)	0,047



1.3 Применяемые на предприятии способы и средства очистки выбросов

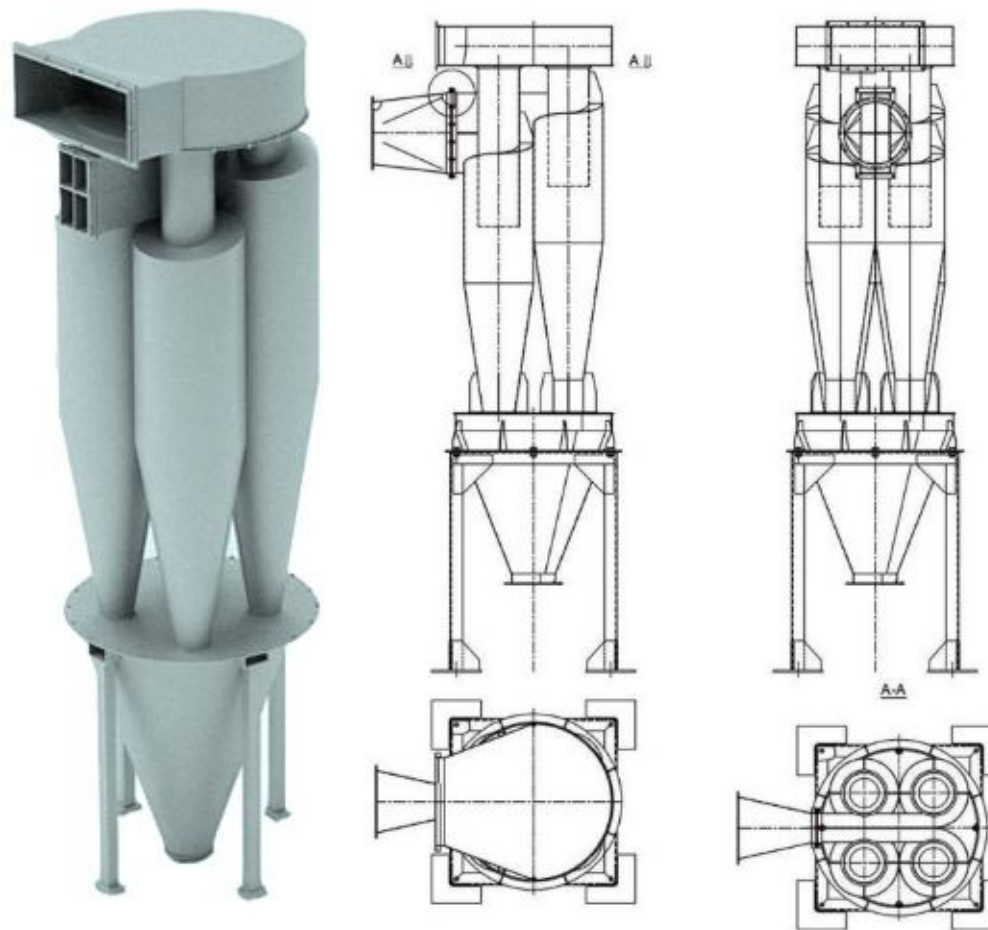


Рисунок 2 - Циклон 4 БЦШ



2. Расчетно-технологический раздел

2.1 Обоснование необходимости модернизации системы очистки

Основное загрязняющее вещество это пыль зерновая, которая выделяется в ходе всего рабочего процесса. Она относится к четвертому классу опасности. Из-за многолетнего использования циклонов 4БЦШ их свойства ухудшились и требуется замена оборудования. Но так как экономически не выгодно заменять одновременно все оборудование, предлагается модернизация системы очистки заключающаяся в следующем: на источниках загрязнения расположенных на элеваторе предлагается замена имеющегося циклона 4 БЦШ на более эффективный.



2.2 Виды циклонов, применяемые в мукомольной отрасли

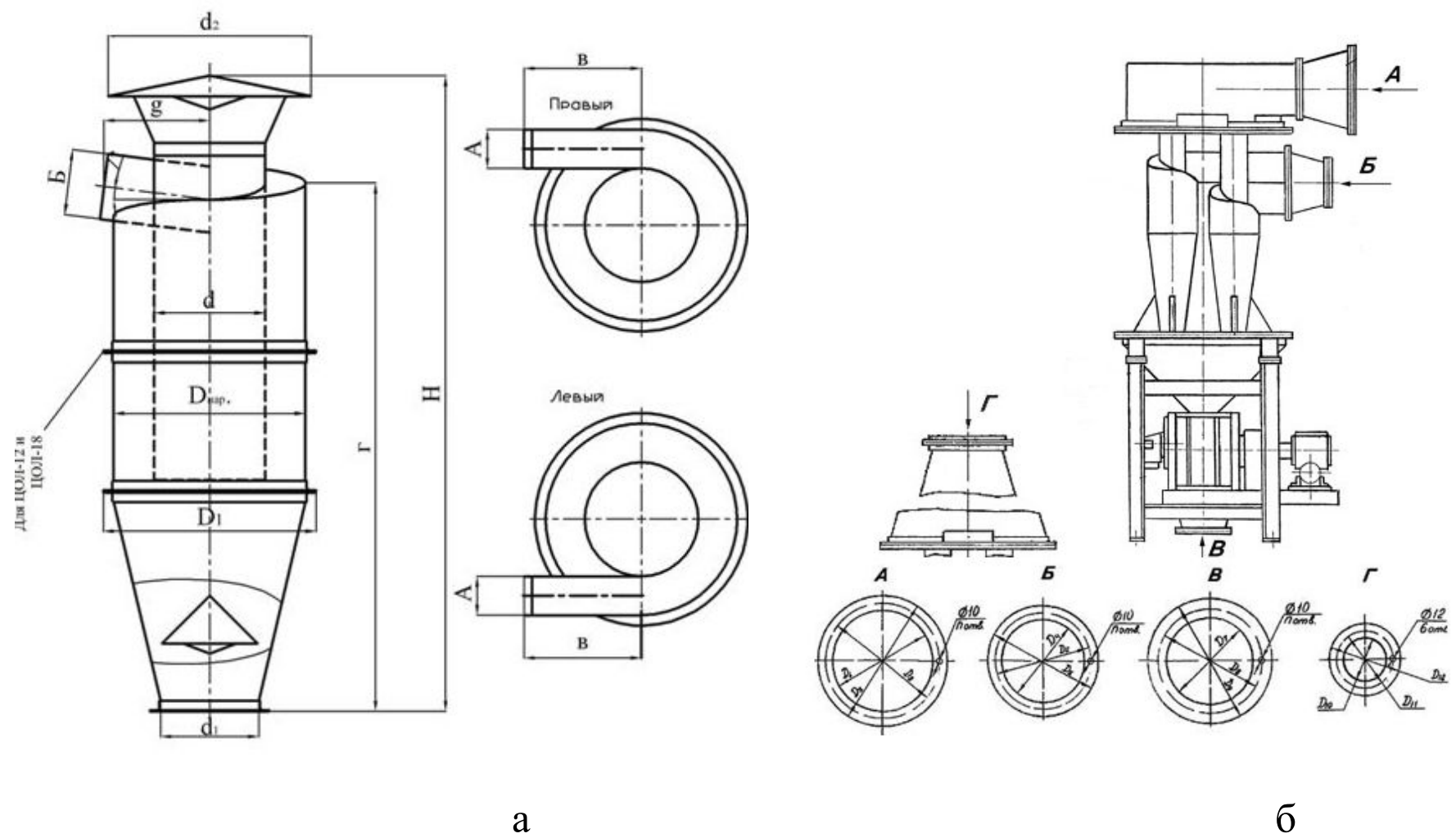


Рисунок 3 - Циклоны: а - ЦОЛ; б - У21-ББЦ.

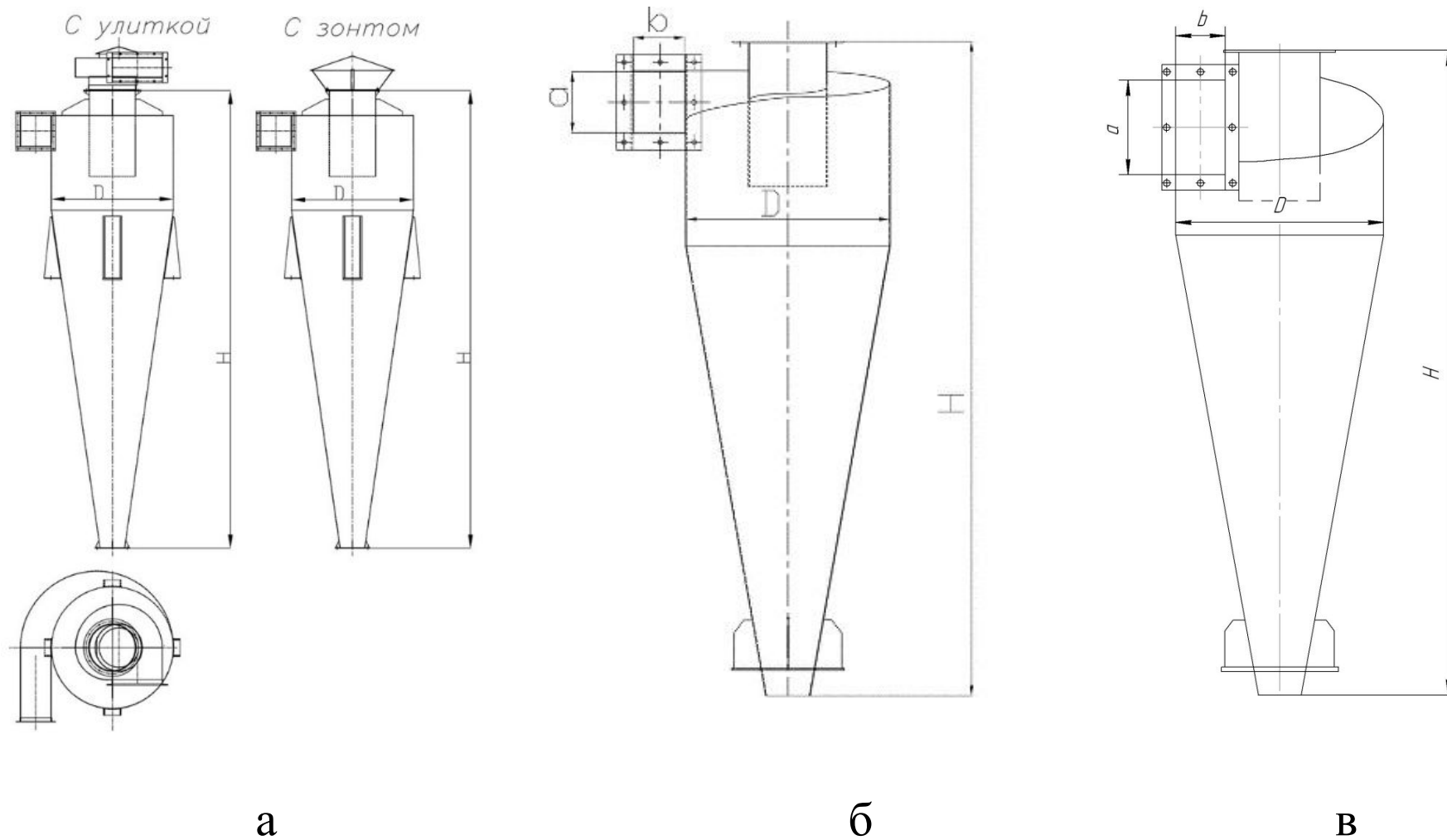


Рисунок 4 - Циклоны: а - УЦ-38; б - УЦМ-38; в - ОТИ.



2.3 Выбор аппарата очистки

Таблица 13 - Характеристики циклонов

Технические характеристики циклонов	Тип циклона	
	У21-ББЦ-500	Циклон ЦОЛ-6
Производительность	6680 м ³ /ч	6000 м ³ /ч
Скорость воздуха	16 м/с	19 м/с
Эффективность очистки	98-99%	95-98%



2.4 Подбор циклона расчетным методом

Таблица 14 - Полученные значения

D	1,09 м
ω_p	1,91 м/с
d_{50}	0,1138 мкм
X	2,3755
$\Phi(X)$	0,9299
η	96%



2.5 Выбросы от источников до и после модернизации

Таблица 15 - Выбросы от источников

до	после
31,924 т/год	6,85 т/год

За год при существующей системе очистки газовой смеси циклонами 4БЦШ в воздух только от 27 источников, расположенных на элеваторе, выбрасывается 31,924 т/год пыли зерновой. После установки циклона ЦОЛ-6 в атмосферу будет выбрасываться 6,85 т/год пыли зерновой, что в 4,6 раза меньше.



Заключение

В результате проведенных расчетов предлагается провести модернизацию оборудования на элеваторе ЗАО "Курский комбинат хлебопродуктов", а именно заменить установленные циклоны 4 БЦШ на более эффективный циклон ЦОЛ -6, у которого степень очистки выше и составляет 96%. Модернизация оборудования, предлагаемая к проведению на данном предприятии, позволит значительно повысить эффективность очистки выбросов в атмосферу, снизить количество выбросов и уменьшить негативное воздействие на окружающую среду. Уменьшение количества выбросов благоприятно отразится на экономике предприятия, так как уменьшатся суммы платежей за негативное воздействие на окружающую среду.



СПАСИБО!