

МИНИСТЕРСТВО СЕЛЬСКОГО ХОЗЯЙСТВА РОССИЙСКОЙ ФЕДЕРАЦИИ
федеральное государственное бюджетное образовательное учреждение
высшего образования

«Санкт-Петербургский государственный аграрный университет»

Кафедра безопасности технологических процессов и производств

Институт технических систем, сервиса и энергетики

Кафедра Безопасность технологических процессов и производств

ВЫПУСКНАЯ КВАЛИФИКАЦИОННАЯ РАБОТА

на тему: Совершенствование условий и безопасности труда за счёт инженерно-технических мероприятий при работе на металлообрабатывающих станках в ООО «ИЗ-КАРТЭКС имени П.Г. Коробкова»»



**Выполнила: обучающаяся группы
092241**

**Ермакова Мария Руслановна
Руководитель: канд.техн.,наук, доцент
Овчаренко Марина Сергеевна**

**Санкт-Петербург
2017 год**



Цель выпускной квалификационной работы

Совершенствование условий и безопасности труда за счёт инженерно-технических мероприятий при работе на металлообрабатывающих станках в ООО "ИЗ-КАРТЭКС имени П.Г. Коробкова".

Задачи выпускной квалификационной работы

1. Провести анализ производственной деятельности ООО «ИЗ-КАРТЭКС имени П.Г. Коробкова» и основных направлений политики в области охраны труда, здоровья и окружающей среды;
2. Провести анализ и изучить условия труда работников механосборочного цеха №2 ООО «ИЗ-КАРТЭКС имени П.Г. Коробкова»;
3. Разработать инженерно-технические мероприятия по совершенствованию условий и безопасности труда станочников механосборочного цеха №2 в ООО «ИЗ-КАРТЭКС имени П.Г. Коробкова» при работе на металлообрабатывающих станках;
4. Провести необходимые расчеты конструктивных элементов предлагаемых инженерно-технических мероприятий;
5. Проанализировать и предложить мероприятия по обеспечению пожарной, экологической безопасности и безопасности в чрезвычайных ситуациях, связанных с разлитием АХОВ;
6. Рассчитать экономическую эффективность предложенных мероприятий.



1



Общий вид проходной Ижорского Завода

2



Общий вид канатного экскаватора ЭКГ-20

Основные виды деятельности ООО «ИЗ-КАРТЭКС имени П.Г. Коробкова»:

- сборка и сварка разнообразных изделий и конструкций из металла;
- все виды механической обработки узлов и деталей весом до 200 тонн;
- электромонтажные работы;
- ремонтно-восстановительные работы;
- выполнение малярных операций,
- вырезка заготовки, правка, гибка, вальцовка, штамповка, механическая обработка, сборка, сварка, термообработка, погрузка, разгрузка.

3

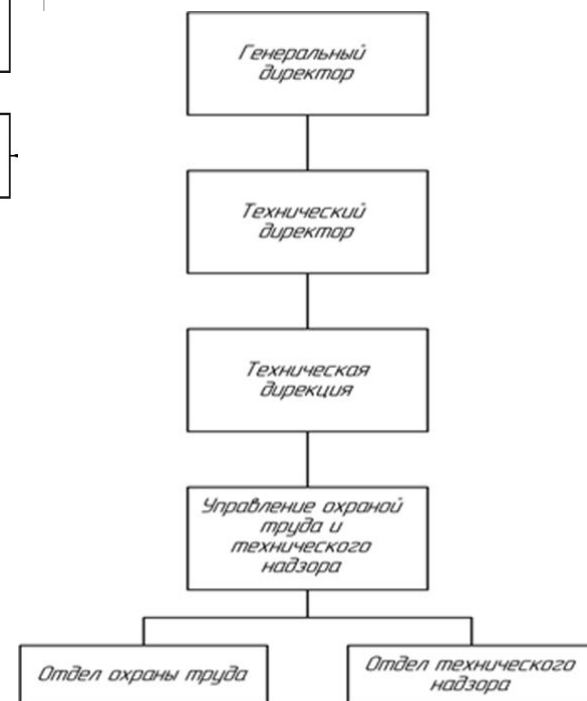
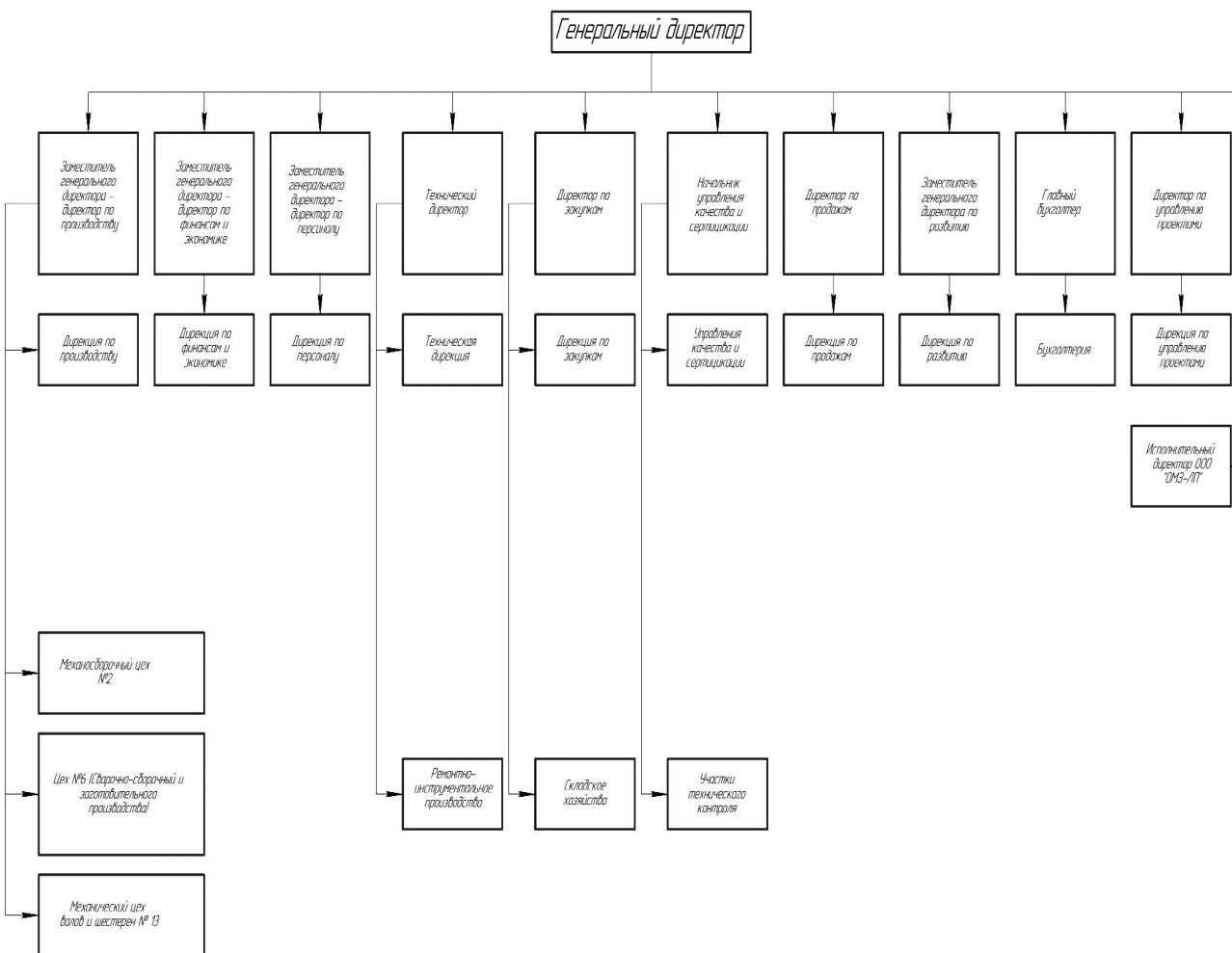


Общий вид речного экскаватора ЭКГ-50



ОРГАНИЗАЦИОННАЯ СТРУКТУРА ООО «ИЗ-КАРТЭКС ИМЕНИ П.Г. КОРОБКОВА»

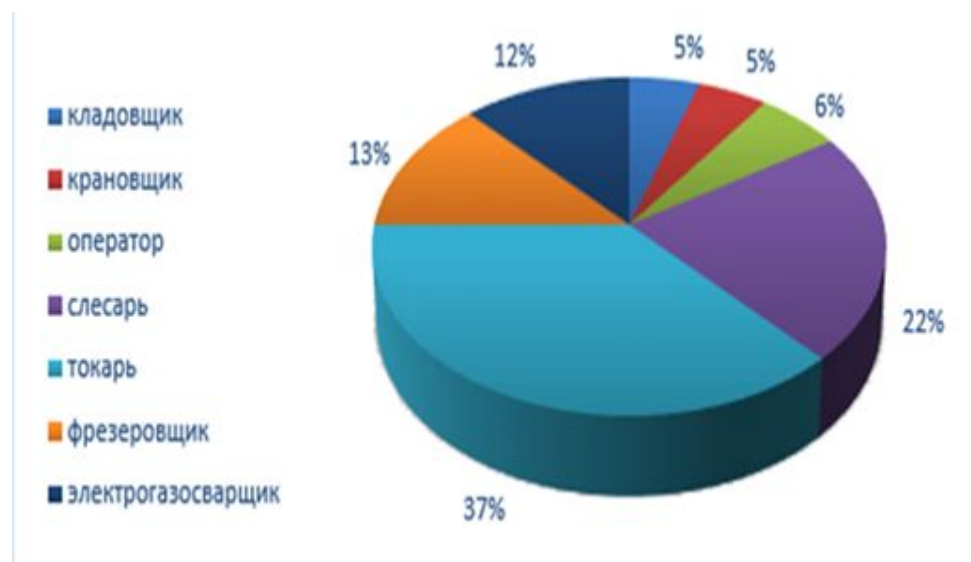
ООО «ИЗ-КАРТЭКС имени П.Г. Коробкова» стремится к лидерству в области охраны труда, промышленной и экологической безопасности, а также осознает свою ответственность за сохранение жизни и здоровья своих работников.

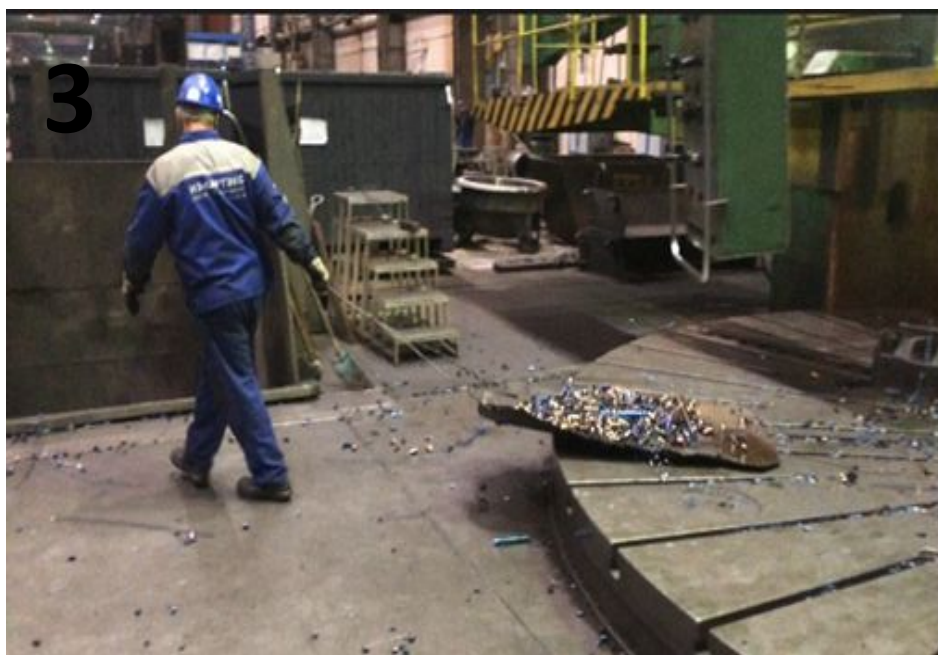


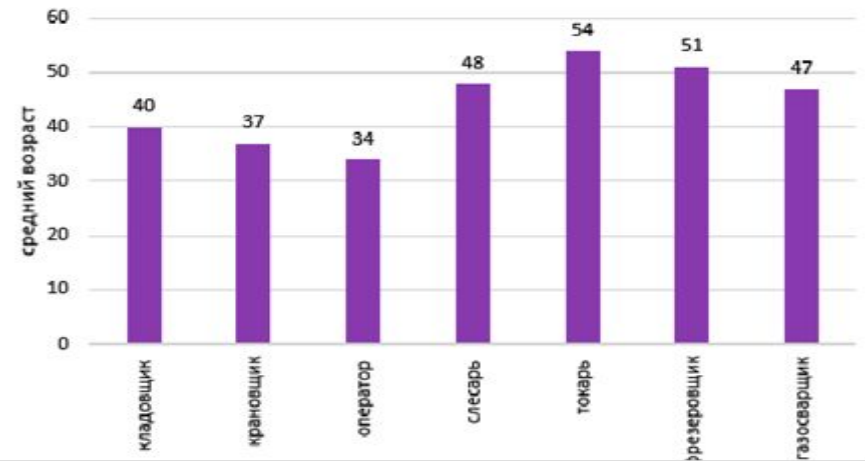
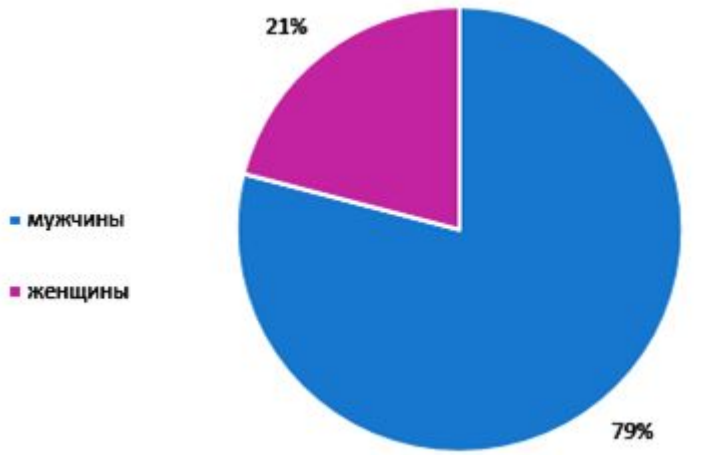


ВЫПОЛНЯЕМЫХ РАБОТ В МЕХАНОСБОРОЧНОМ ЦЕХЕ №2 ЯВЛЯЮТСЯ:

- сборка и сварка изделий из металла;
- все виды механической обработки;
- вырезка заготовки;
- ремонтно-восстановительные работы.







Анкета для станочников, выполняющих работу на металлообрабатывающих станках в ООО «ИЗ-КАРТЭКС имени П.Г. Коробкова»

АНКЕТИРОВАНИЕ ПОЗВЛИЛО ВЫЯВИТЬ РЯД СУЩЕСТВУЮЩИХ ПРОБЛЕМ:

1. Возможное травмирование работника металлической стружкой;
2. Неудовлетворительное состояние рабочего места и зоны от скапливающейся в процессе работы металлической стружки;
3. Нарушение условий труда станочника по показателям тяжести и напряженности трудового процесса.

1. Название и назначение станка;
2. Принцип работы станка;
3. Продолжительность в (часах) изготовления различных деталей;
4. Какие возникают сложности при изготовлении деталей?
5. Для чего предназначены изготавливаемые детали?
6. С какими сложностями вы сталкиваетесь?
7. Виды стружки. И чем она опасна?
8. Возникают сложности при уборке стружки? Если да, то какие?
9. Как вы боритесь с этой проблемой?
10. Чем убираете стружку в настоящее время?
11. Ваши предложения и пожелания по борьбе со стружкой?
12. Происходили несчастные случаи при работе на данном станке?
13. Какие виды травм были получены?
14. Соблюдаете вы требования охраны труда при работе на металлообрабатывающих станках?
15. Обеспечены вы средствами индивидуальной защиты?
16. Какие средства индивидуальной защиты вы применяете?

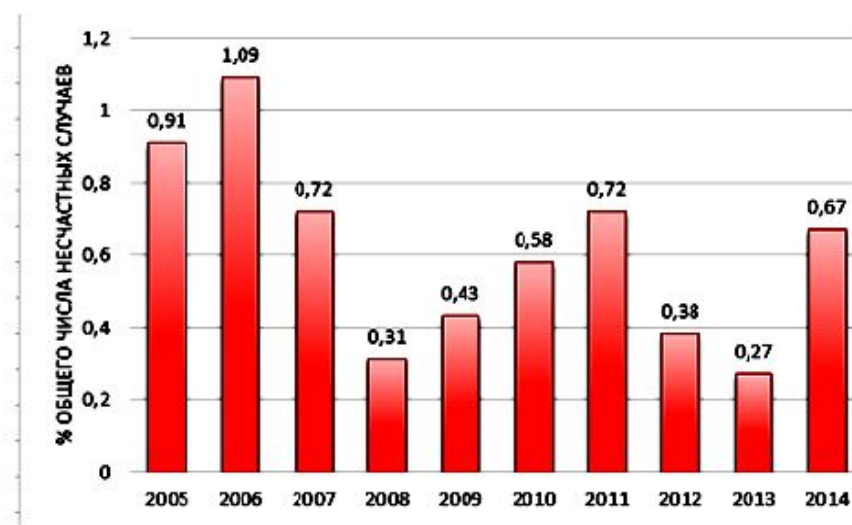


РЕЗУЛЬТАТЫ АНАЛИЗА СОСТОЯНИЯ ПРОИЗВОДСТВЕННОГО ТРАВМАТИЗМА В МЕТАЛЛООБРАБАТЫВАЮЩЕЙ ПРОМЫШЛЕННОСТИ В РОССИЙСКОЙ ФЕДЕРАЦИИ ЗА 2005-2014ГГ.

Распределение числа пострадавших по видам травмоопасных ситуаций и источникам травмирования в РФ за 2005-2014 гг.

Источник травмирования	Всего	Ситуации травмирования, в том числе:			
		захваты вращающимися узлами станка	удары деталями станка и обрабатываемыми материалами, другие удары	Поражения электричеством	Не установлена
рабочие органы станка	42	32	10	0	0
стружка, мусор	17	0	17	0	0
обрабатываемые материалы	13	4	9	0	0
корпус станка	3	0	2	0	1
осколки (разрывные)	2	0	2	0	0
падающие детали	2	0	2	0	0
элементы электропитания	2	0	0	2	0
не установлено	7	0	4	0	3
Итого	88	36	46	2	4

Распределение доли несчастных случаев по годам при работе на металлообрабатывающих станках в Российской Федерации в период с 2005 по 2014 год



КРИТИЧЕСКИЙ АНАЛИЗ, ИСПОЛЬЗУЕМЫХ МЕТОДОВ ПО УБОРКЕ СТРУЖКИ С МЕТАЛЛООБРАБАТЫВАЮЩИХ СТАНКОВ

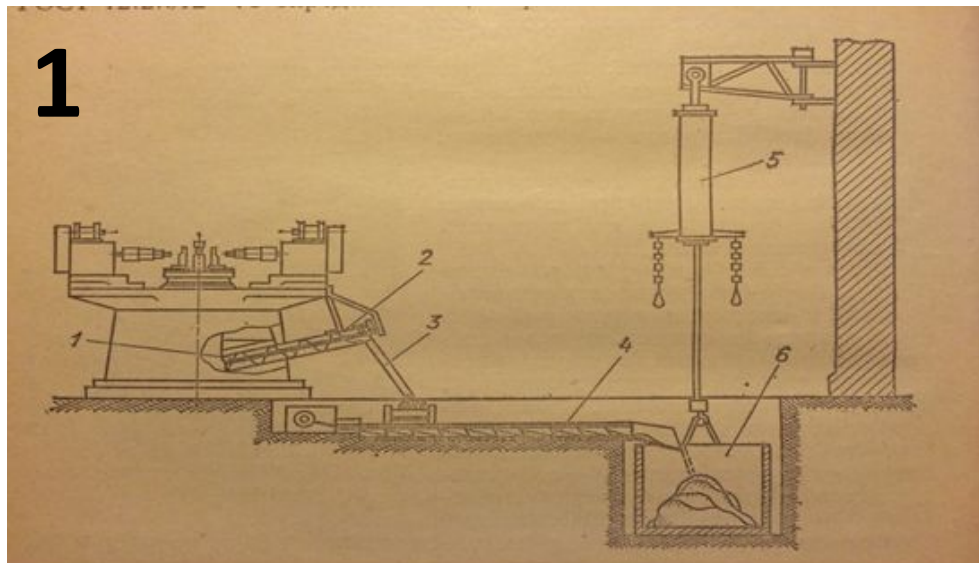
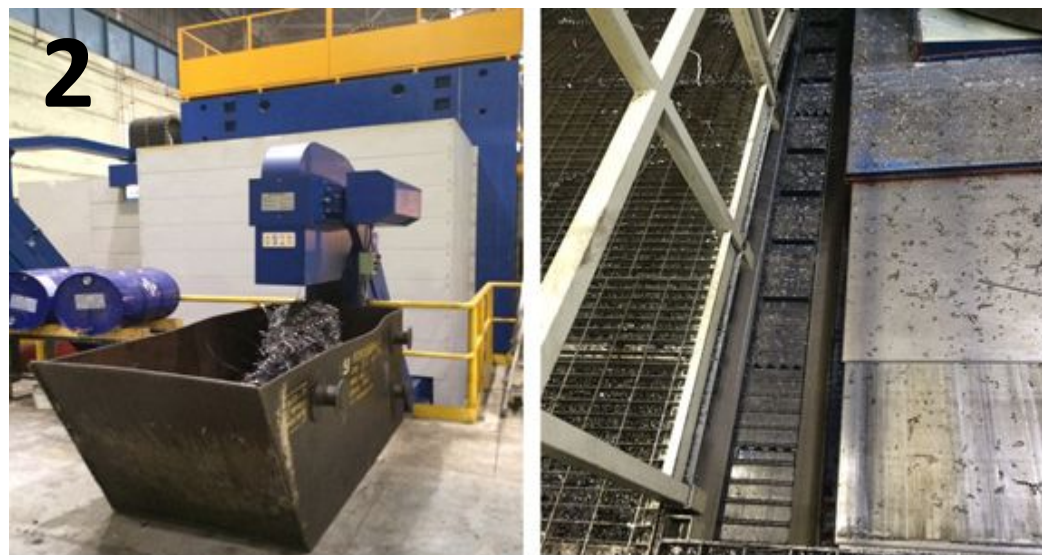


Схема уборки стружки шнековым и скребковым транспортёром :

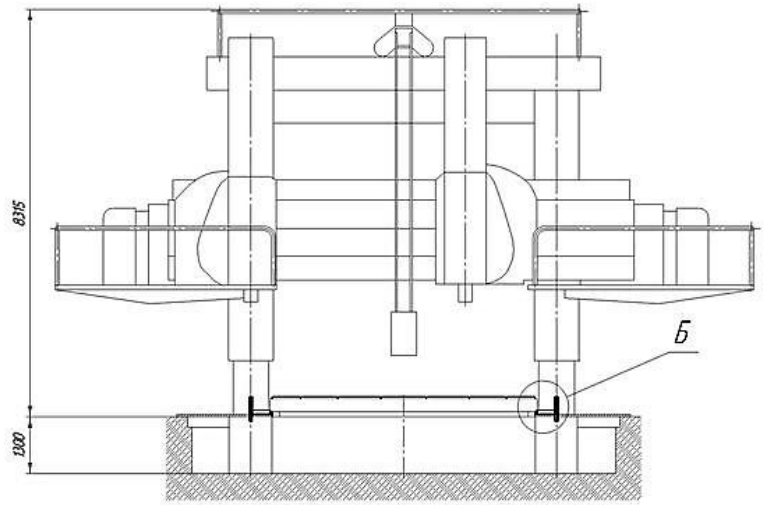
1-накопитель стружки у станка; 2-шнековый (винтовой) транспортёр; 3 - лоток, 4 – скребковый транспортёр; 5 – подъемный кран; 6 – контейнер для стружки

Уборка стружки с помощью штангового конвейера

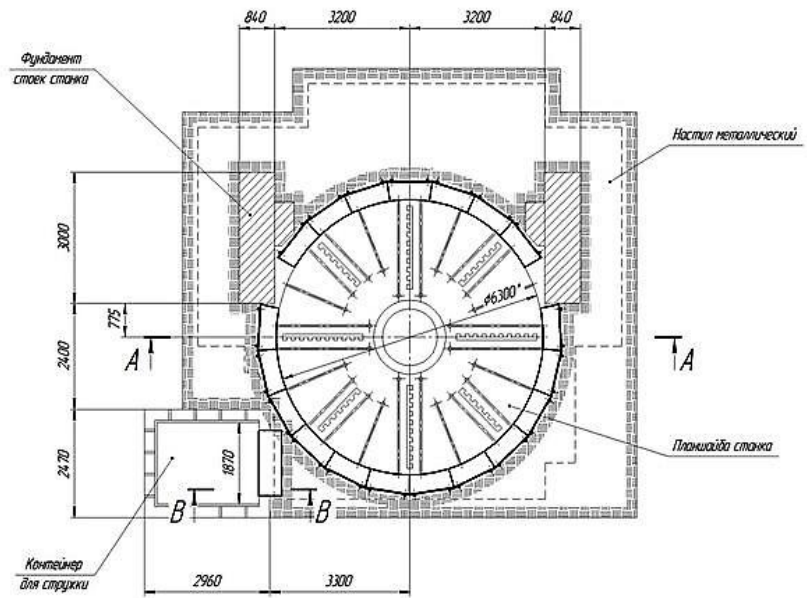
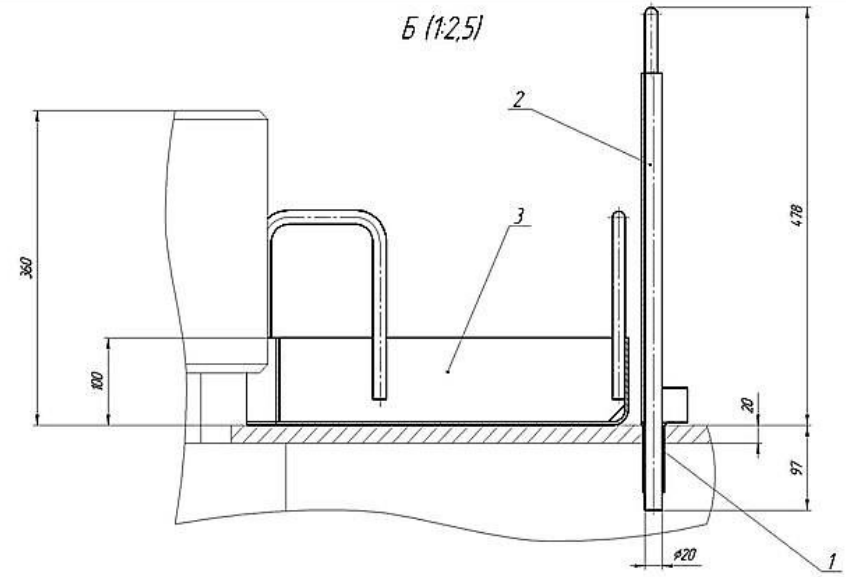
Скребки врезаются в стружки, штанга совершает возвратно поступательное движение и стружка перемещается на шаг.



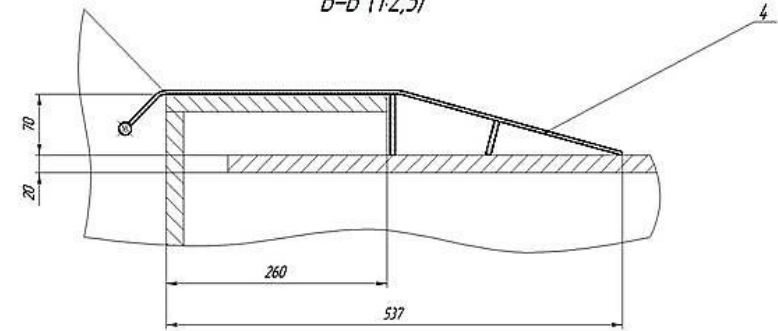
A-A



Б (1:2,5)



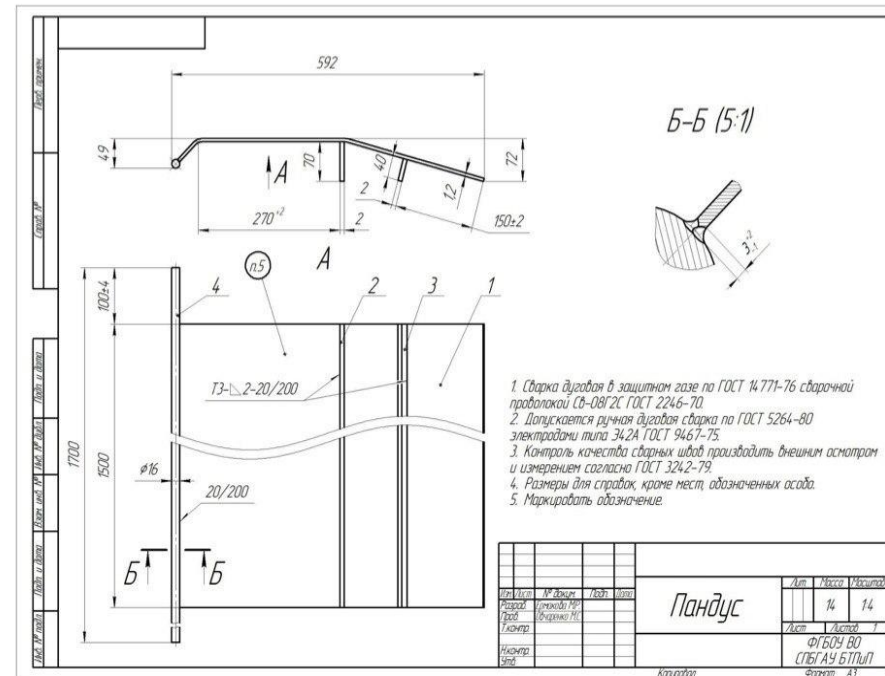
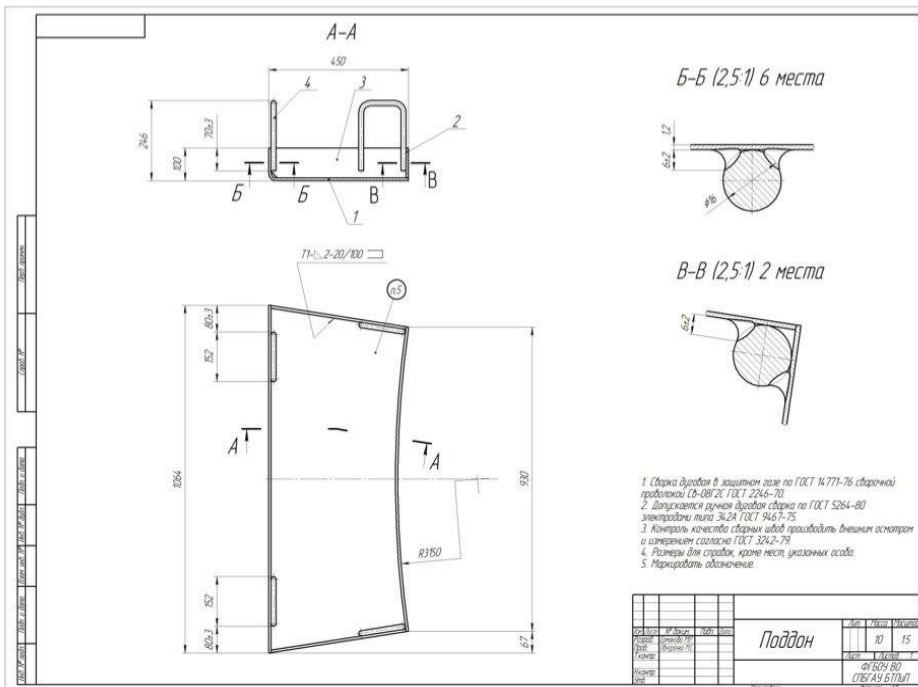
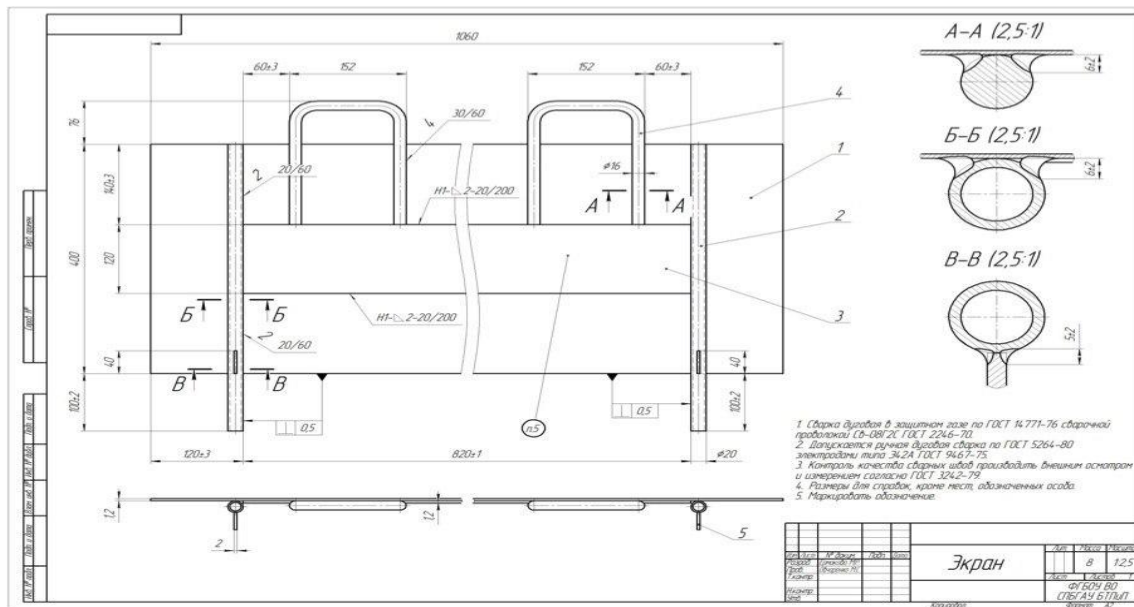
В-В (1:2,5)



1. Приспособление предназначено для облегчения уборки стружки с планшайбы токарно-карuselного станка 15630П и прилегающей к ней территории.
2. Размеры для справок.

№ докум.	Исполн.	Дата	Лист	Масштаб
Разраб.	Проверен	363	150	
Ред.	Внесены ис.			
Инж-пр.				
Инж-пр.				
Инж-пр.				
Принадлежность: ФГУП ВД СВЯЗЬ БИТЛУП				Лист
				Формат: А1





ЭКОНОМИЧЕСКАЯ ЭФФЕКТИВНОСТЬ ОТ ВНЕДРЕНИЯ КОНСТРУКТОРСКИХ МЕРОПРИЯТИЙ ПО СОВЕРШЕНСТВОВАНИЮ УСЛОВИЙ И БЕЗОПАСНОСТИ ТРУДА НА МЕТАЛЛООБРАБАТЫВАЮЩИХ СТАНКАХ

Показатели	Варианты	
	Базовый	Проект
Количество защитных ограждений (экранов)	-	19
Количество поддонов для сбора и транспортировки стружки	-	19
Количество пандусов	-	1
Величина выплат по больничному листу, рублей	40000	-
Годовая экономия	-	40000
Срок окупаемости капитальных вложений, лет	-	0,5
Годовой экономический эффект, рублей	-	38147
Капитальные вложения, рублей	-	23164



Мой доклад окончен!
Спасибо за внимание!

