

**Тема лекции:**  
**Спасательное  
устройство**

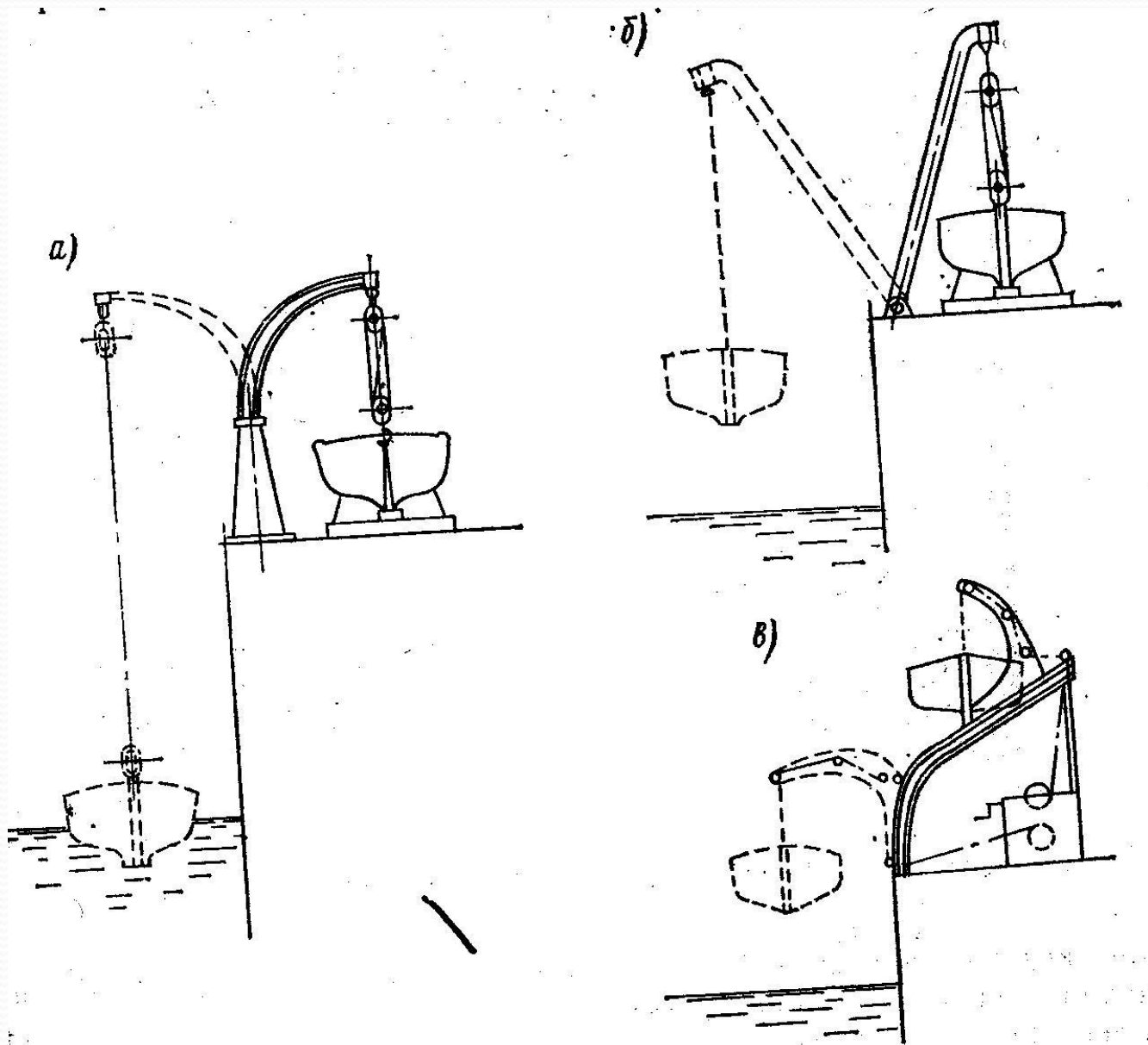
# Спасательная шлюпка



# Надувной спасательный плот



# Типы шлюпбалок



# Типы гравитационных шлюпбалок

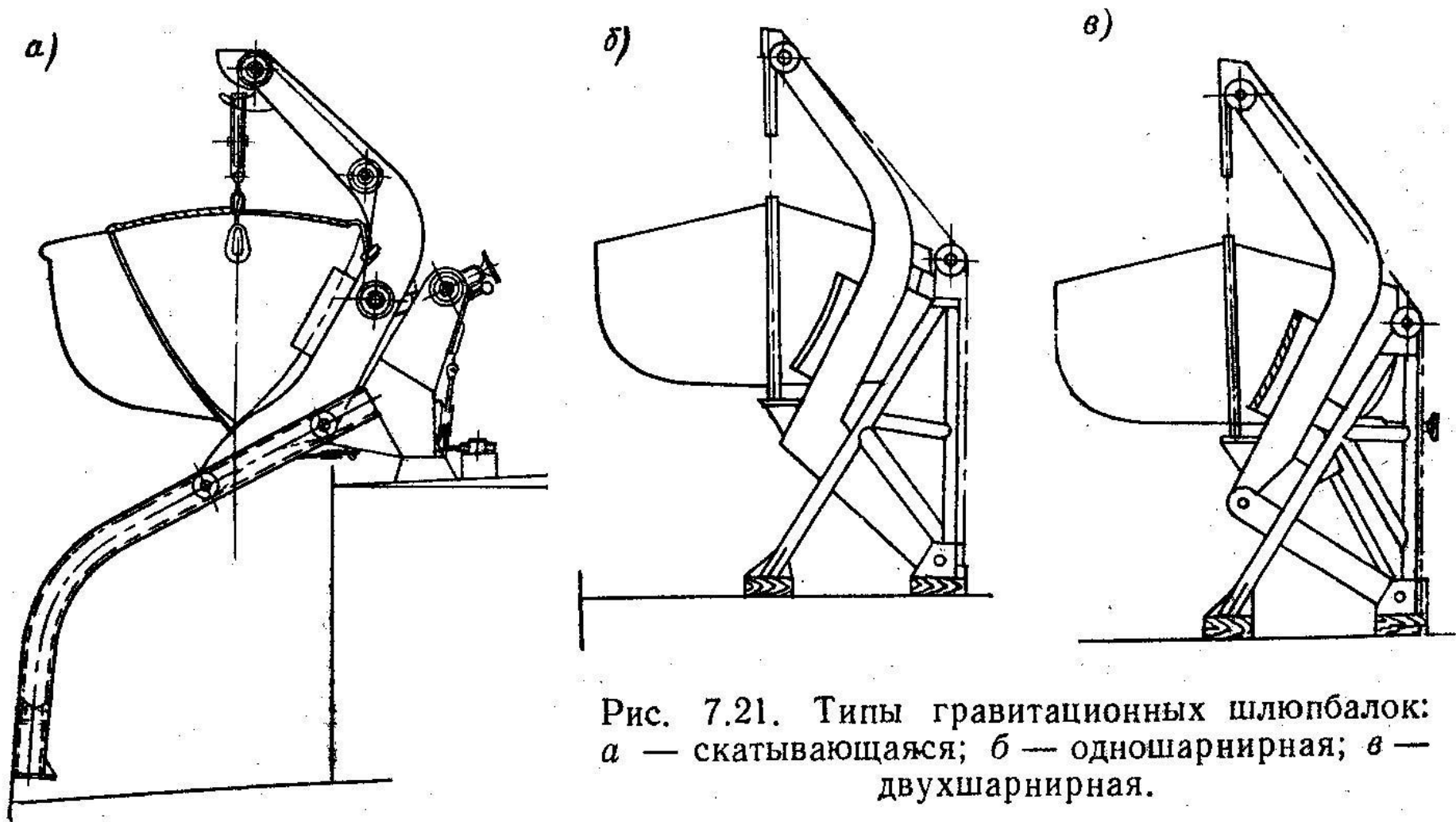


Рис. 7.21. Типы гравитационных шлюпбалок:  
а — скатывающаяся; б — одношарнирная; в —  
двухшарнирная.

# Спуск надувного спасательного плота

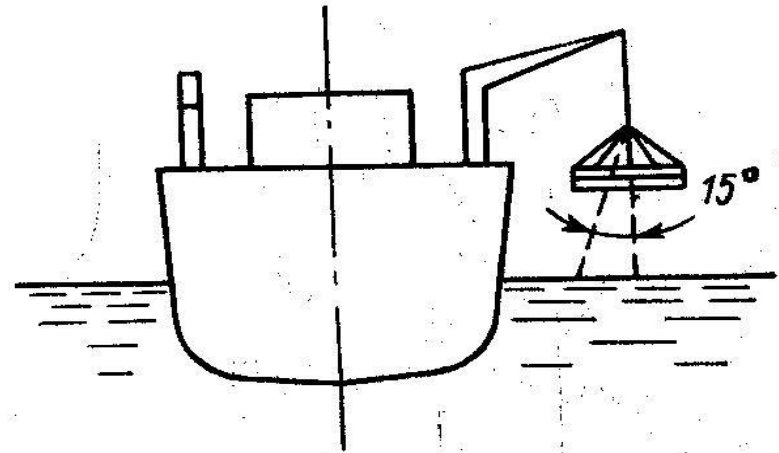
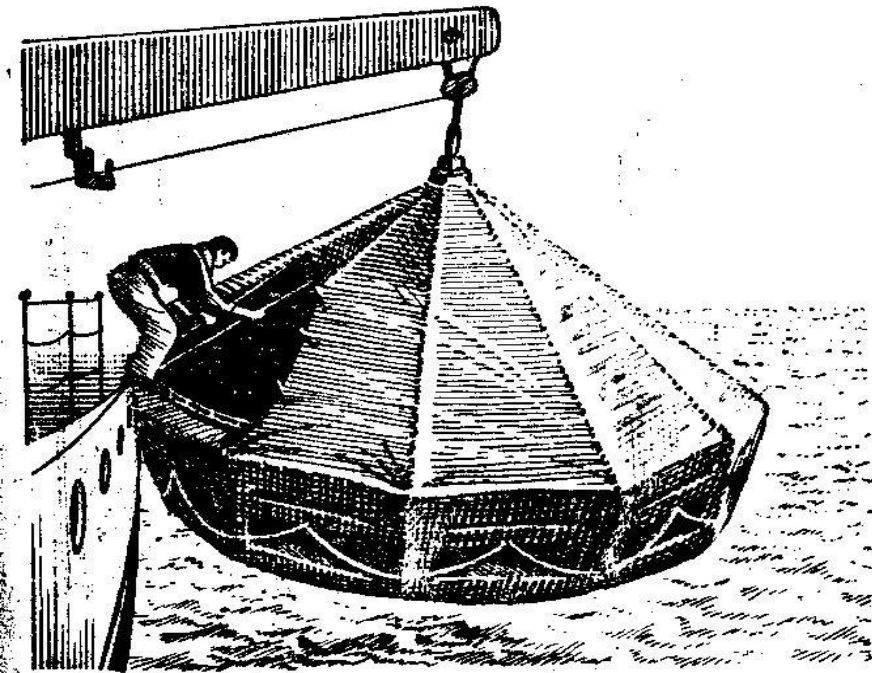
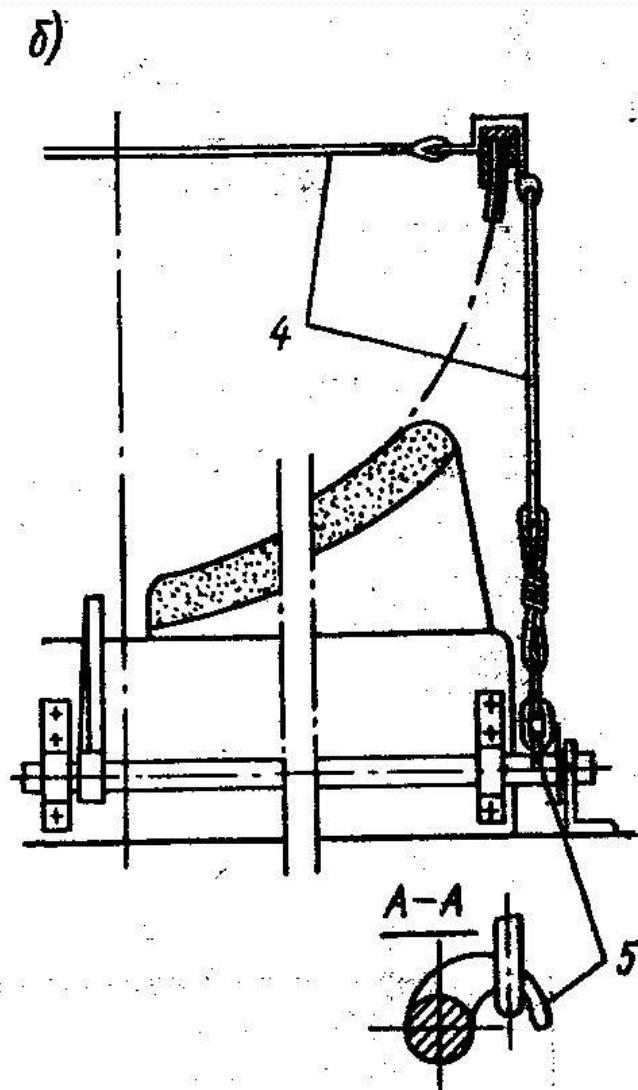
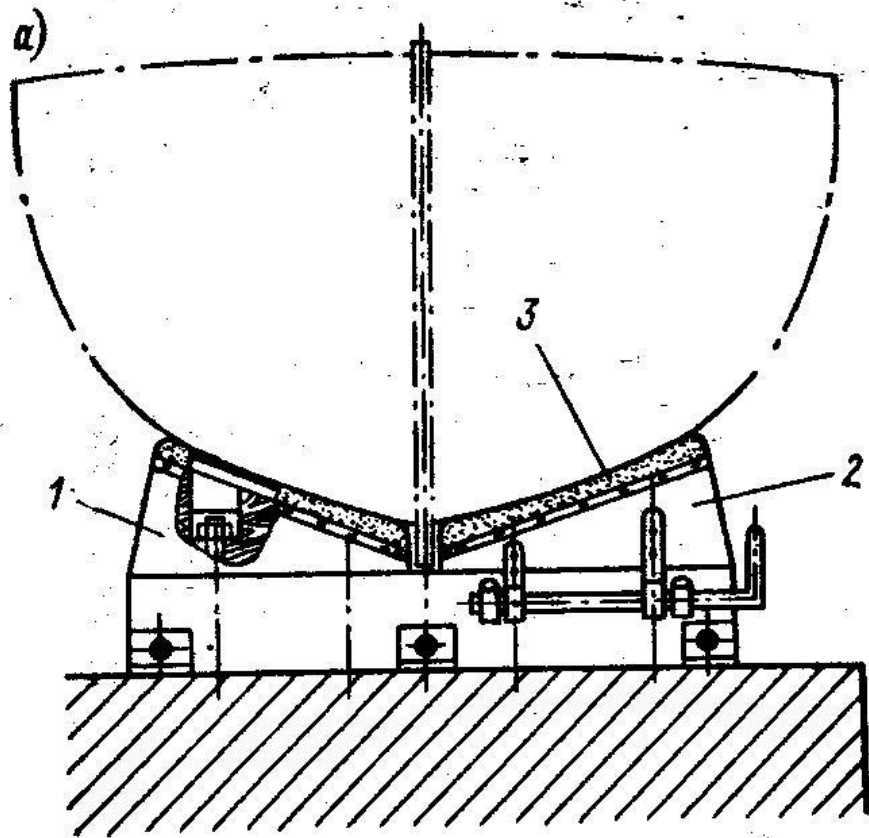


Рис. 7.22. Спуск надувного спасательного плота на воду.

# Крепление шлюпок по походному



# Другие спасательные средства

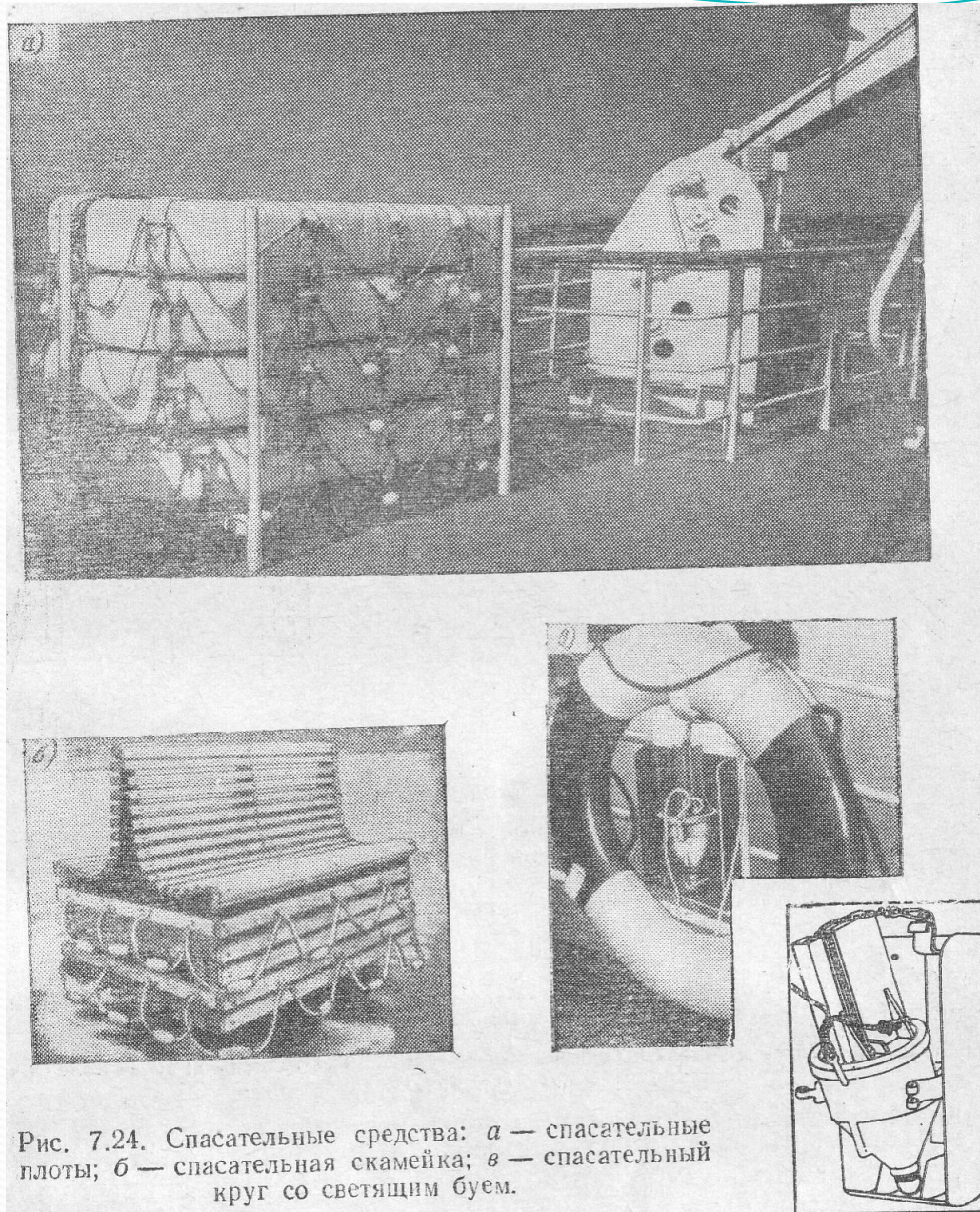


Рис. 7.24. Спасательные средства: *а* — спасательные плоты; *б* — спасательная скамейка; *в* — спасательный круг со светящим буем.