

Стрелковое оружие и стрелковая система



Что такое стрелковое оружие?



Стрелковое оружие — ствольное оружие для стрельбы пулями или другими поражающими элементами.



Понятие о калибре



Калибром называется диаметр канала ствола, а также диаметр пули.

Стрелковое оружие по калибру:

- малого (6, 5 мм)
- нормального (6, 5—9, 0 мм)
- крупного (9, 0—14, 5 мм)

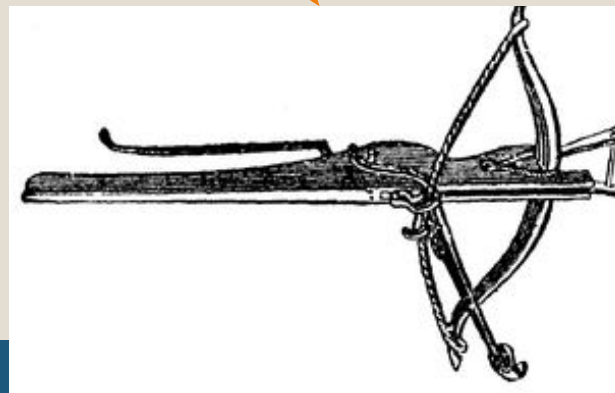


Виды СО



Различают:

1. огнестрельное
2. пневматическое
3. механическое
4. электрическое



Снаряды для СО



По соответствию калибру оружия снаряды делятся на:

- калиберного типа — пули;
- подкалиберного типа — картечь, дробь.



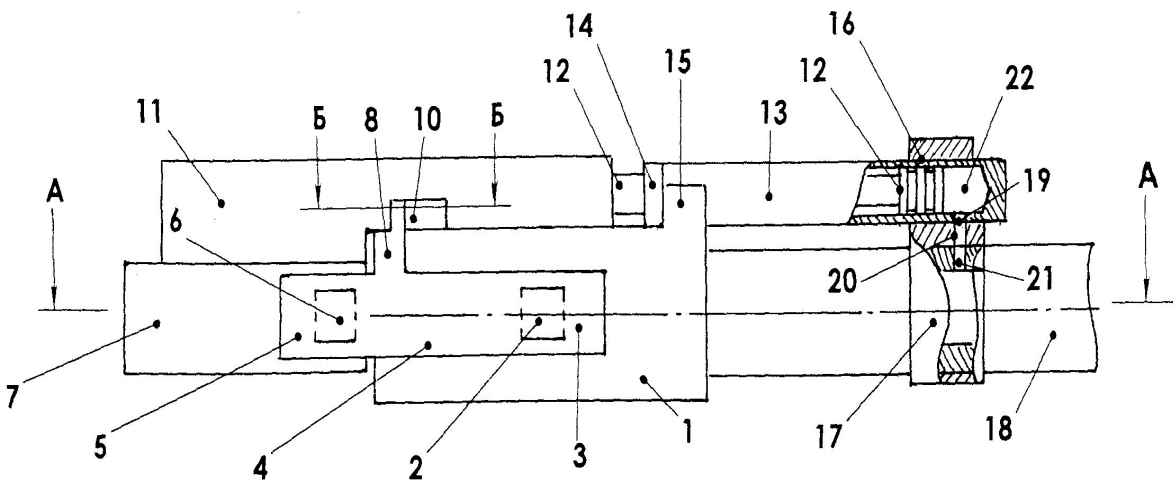
Штурмовая винтовка G.A.P. 40 A2G - первая в мире стрелковая система



Многофункциональная стрелковая система (Multi Purpose Rifle System -MPRS)



Строение СС



A - A

