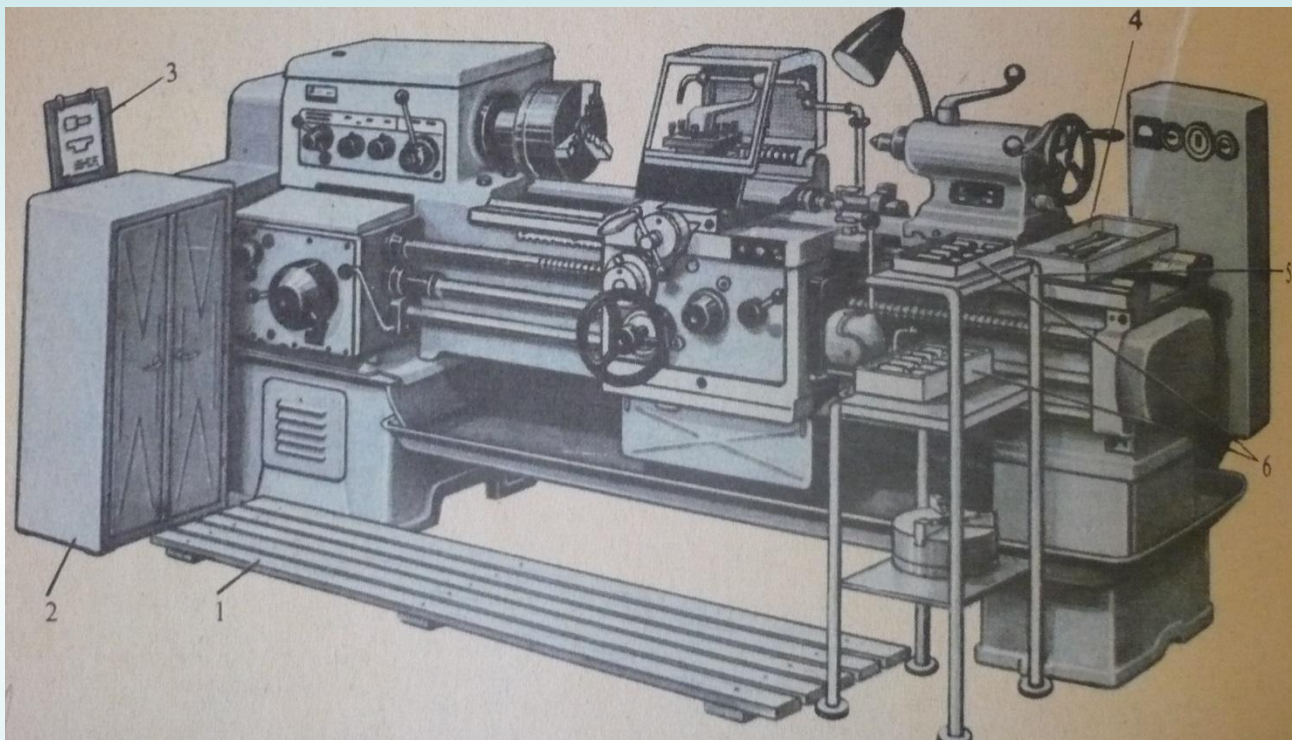


## Тема № 2. Безопасность труда и пожарная безопасность в учебных мастерских



← Спецодежда  
рабочего - станочника

# Рабочее место токаря



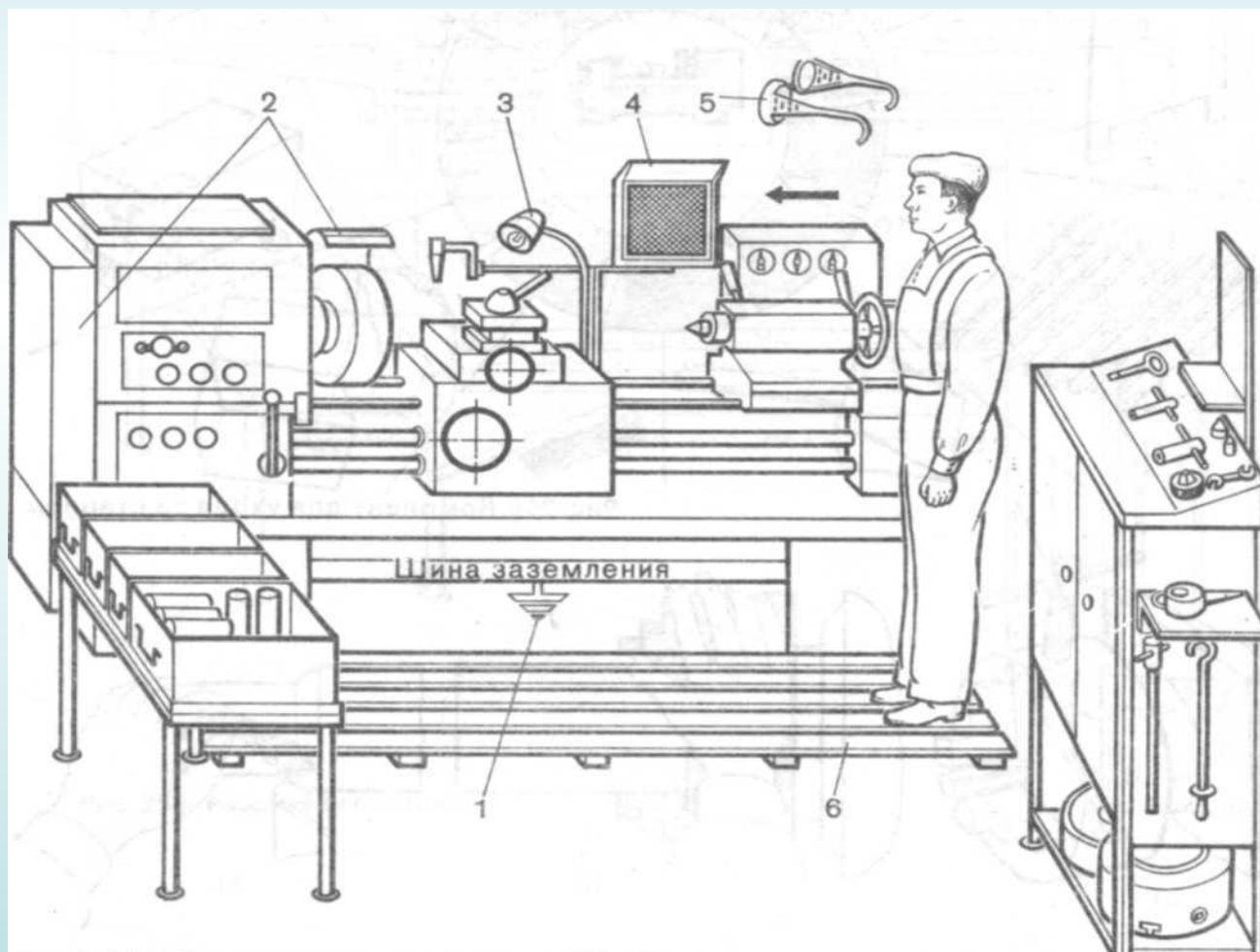
1. Решетка
2. Инструментальный шкафчик
3. Планшет для чертежей
4. Лоток для инструментов и ключей
5. Стеллаж
6. Ящик для деталей и заготовок

# Техника безопасности перед началом работы

- Привести в порядок рабочую одежду (застегнуть рукава, заправить халат, чтобы не было развевающихся концов, убрать волосы под головной убор). **Небрежно надетая одежда может привести к травме!**
- Убедиться в исправности станка (осмотреть ограждение зубчатых колес, приводных ремней и гитары станка, проверить, не оборван ли заземляющий провод; проверить установку светильника местного освещения, свет не должен светить в глаза; проверить станок на холостом ходу и убедиться в исправности кнопок «Пуск» и «Стоп», органов управления, тормоза, систем смазки и охлаждения). **Работать на неисправном станке опасно!**
- Привести в порядок рабочее место (убрать все лишнее со станка и рабочей площади; осмотреть и подготовить к работе приспособления, режущий и измерительный инструмент и крепежные детали; удобно установить тару для заготовок и детали, проверить, исправна ли подножная деревянная решетка). Проверить работу станка на холостом ходу. **Порядок на рабочем месте - залог безопасности работы!**

## Перед началом работы необходимо проверить исправность:

- 1) заземления;
- 2) предохранительных кожухов;
- 3) освещения;
- 4) защитного экрана;
- 5) защитных очков;
- 6) деревянной подставки для ног



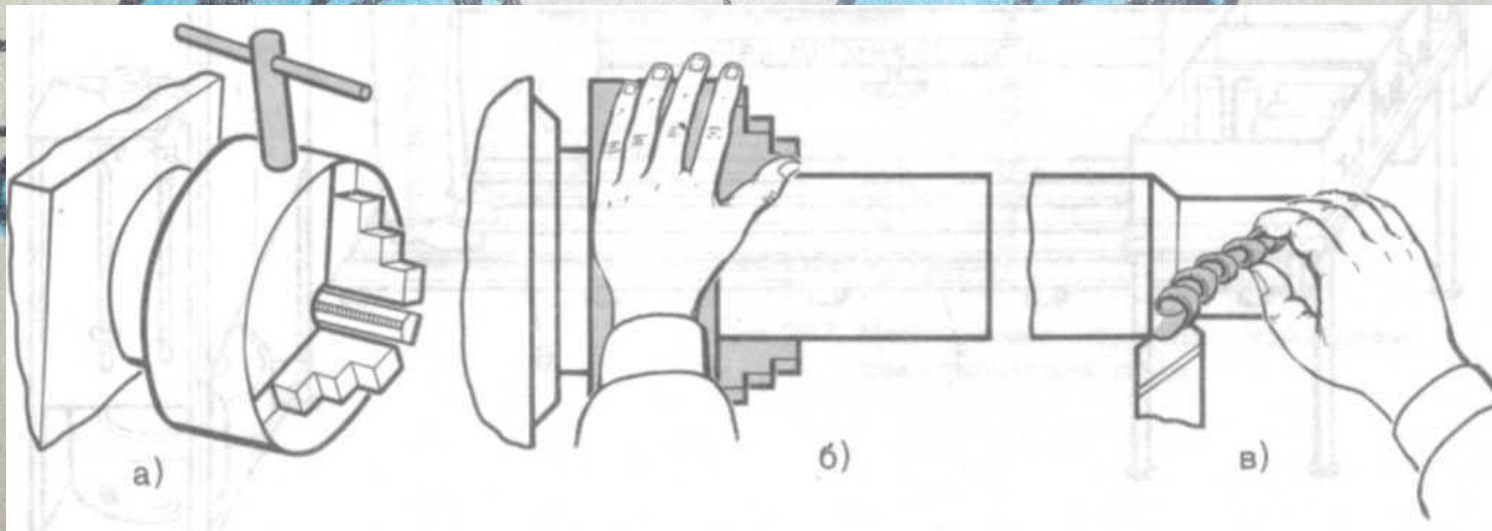
# Техника безопасности во время работы

- **Использовать защитные приспособления (очки, экран, щиты)**
- **Удалять стружку с детали, станка и суппорта крючком или щеткой, а также снимать или устанавливать детали в патроне, измерять их и заменять инструмент разрешается на остановленном станке**
- **Нельзя устанавливать патрон руками**
- **Перед остановкой станка сначала выключить подачу, а затем отвести резец от зоны резания**
- **Внимательно следить за работой станка**
- **Оберегать направляющие станины и суппорта от повреждения**
- **Не класть детали, инструменты на станок**
- **Не переключать коробку скоростей и подач на ходу**
- **Переключать станок на обратный ход только после его остановки**
- **Включать механическую подачу только после подвода резца к детали**
- **Правильно и надежно закреплять инструмент**

- **Работать на режимах резания, указанных в справочниках или операционной карте**
- **Обязательно отключать станок при временном прекращении работы**
- **На станке, неоснащенном защитном устройстве работать в защитных очках или использовать индивидуальный защитный щиток; применять защитный щиток над патронами**
- **Нежесткие валы длиной более 10 диаметров обрабатывать в люнетах**
- **Не отрезать прутковый материал при его большом вылете из шпинделя**
- **Не раздвигать кулачки патрона до выхода его из корпуса**
- **Не работать на станке в рукавицах или перчатках**
- **Следить, чтобы охлаждающая жидкость или масло не попадали на решетку и на пол в зоне рабочего места токаря**
- **Не облакачиваться на станок во время работы**
- **Не применять в работе неисправные инструменты, приспособления или случайные предметы**



# ВИДЫ НАРУШЕНИЙ ТРЕБОВАНИЙ БЕЗОПАСНОСТИ, ПРИВОДЯЩИЕ К ТРАВМАМ:

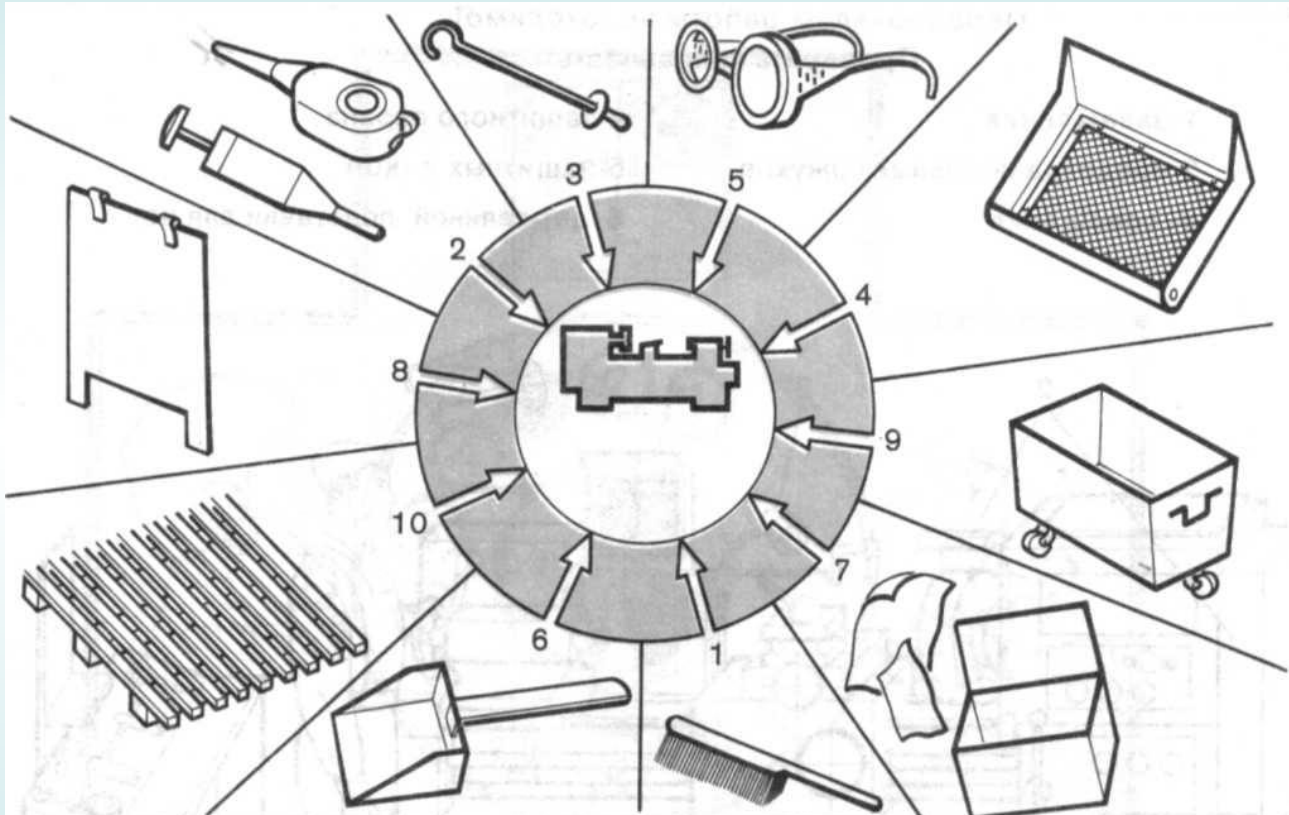


# После окончания работы необходимо:

- ВЫКЛЮЧИТЬ СТАНОК
- ОТКЛЮЧИТЬ ЕГО ОТ ЭЛЕКТРОСЕТИ
- УБРАТЬ СТРУЖКУ
- СМАЗАТЬ НАПРАВЛЯЮЩИЕ
- УБРАТЬ РЕЖУЩИЙ И МЕРИТЕЛЬНЫЙ ИНСТРУМЕНТ
- СДАТЬ ПРОДУКЦИЮ ОТК



# Комплект ухода за станком



1. щетка; 2. масленка; 3. крючок; 4. защитный экран; 5. защитные очки; 6. совок; 7. обтирочный материал; 8. планшет для чертежей; 9. тара для заготовок; 10. подставка деревянная под  
НОГИ

# Уборка станка

