

**Презентацию  
подготовили:  
Небогина Светлана,  
Граф Эрика, Шаль  
Галина.**

**ТЕХНОГЕННАЯ  
КАТАСТРОФА —  
КРУПНАЯ АВАРИЯ НА  
ТЕХНОГЕННОМ  
ОБЪЕКТЕ, ВЛЕКУЩАЯ  
ЗА СОБОЙ МАССОВУЮ  
ГИБЕЛЬ ЛЮДЕЙ И  
ДАЖЕ  
ЭКОЛОГИЧЕСКУЮ  
КАТАСТРОФУ.  
ОДНОЙ ИЗ  
ОСОБЕННОСТЕЙ  
ТЕХНОГЕННОЙ  
КАТАСТРОФЫ**



**ТЕХНОГЕННЫЕ  
КАТАСТРОФЫ  
ПРОЯВЛЯЮТСЯ В ФОРМЕ  
АВАРИЙ ТЕХНИЧЕСКИХ  
СИСТЕМ,  
ПОЖАРОВ, ВЗРЫВОВ,  
ЗАРАЖЕНИЯ АТМОСФЕРА И  
МЕСТНОСТИ АВАРИЙНЫМИ  
ХИМИЧЕСКИ ОПАСНЫМИ  
ВЕЩЕСТВАМИ,  
РАДИОАКТИВНЫМИ  
ВЕЩЕСТВАМИ И ДРУГИХ  
ТРУДНО ПРЕДСКАЗУЕМЫХ  
СОБЫТИЙ. ЛЮДИ,  
ПОПАВШИЕ В ЗОНУ  
ТЕХНОГЕННОЙ**



# **АВАРИИ И КАТАСТРОФЫ ПО ХАРАКТЕРУ ИХ ПРОЯВЛЕНИЯ ПОДРАЗДЕЛЯЮТ НА НЕСКОЛЬКО ГРУПП:**



**-транспортные аварии**

**-пожары и взрывы**

**-аварии с выбросом (угрозой выброса)  
аварийно химически опасных веществ (АХОВ)**

**-аварии с выбросом (угрозой  
выброса) радиоактивных  
веществ**

**-внезапные обрушения зданий  
-аварии на электроэнергетических  
системах и коммунальных системах  
жизнеобеспечения**

**-гидродинамические аварии**



# ОСНОВНЫЕ ПРИЧИНЫ

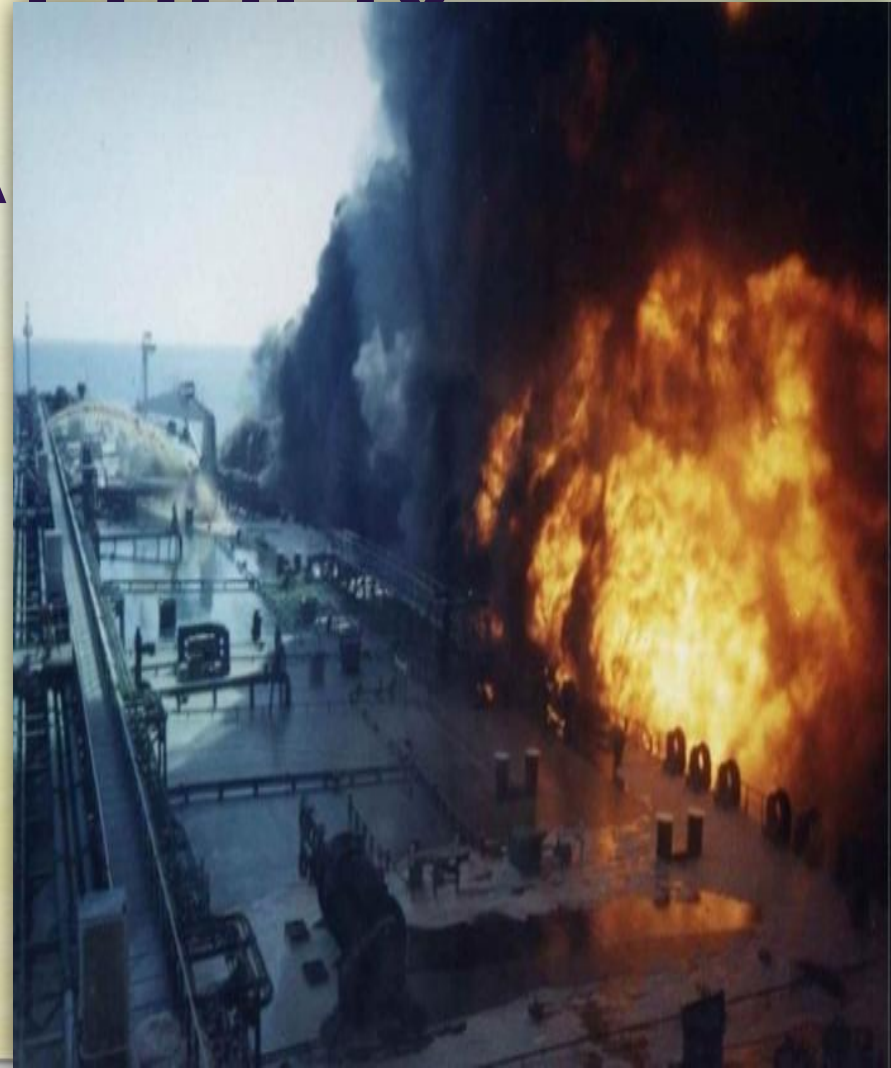
## ТЕХНОГЕННЫХ АВА

1) отказ технических систем из-за дефектов изготовления и нарушения режимов эксплуатации.

2) человеческий фактор

3) высокий энергетический уровень технических систем

4) внешние негативные воздействия на объекты энергетики, транспорта и др.



# ПОСЛЕДСТВИЯ И ПРАВИЛА ПОВЕДЕНИЯ ПРИ ТЕХНОГЕННЫХ

## 1) РАДИАЦИОННАЯ КАТАСТРОФА.

АВАРИЯ-ЭТО  
АВАРИЯ НА РОО,  
ПРИ КОТОРОЙ  
ПРОИЗОШЕЛ  
ВЫБРОС  
РАДИОАКТИВНЫХ  
ПРОДУКТИВ,  
ВЫЗВАВШИЙ  
ОБЛУЧЕНИЕ



# Действия при оповещении о радиационной аварии



Находясь на улице, немедленно защитите органы дыхания и поспешите в укрытие. Для защиты органов дыхания используйте респиратор, ватно-марлевую повязку (ВМП) или подручные изделия из ткани, смоченные водой.

Проведите йодную профилактику. Принимайте в течение 7 дней по одной таблетке (0,125г) йодистого калия, детям до 2-х лет –  $\frac{1}{4}$  таблетки (0,04г) или йодистый раствор: 3-5 капель 5% раствора йода на стакан воды, детям – 1-2 капли.



# Движение по зараженной радиоактивными веществами местности

При движении по зараженной радиоактивными веществами местности необходимо

- 1) находиться в средствах индивидуальной защиты органов дыхания и кожи;
- 2) без надобности не садиться и не прикасаться к местным предметам;
- 3) избегать движения по высокой траве и кустарнику;
- 4) не принимать пищу, не пить, не курить;
- 5) не поднимать пыль и не ставить вещи на землю.



Находясь в зоне радиоактивного заражения, человек облучается и в результате у него может возникнуть лучевая болезнь.

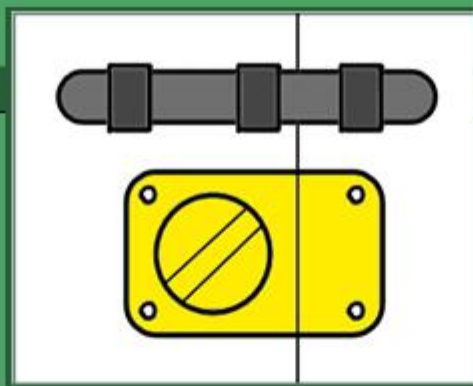




# ДЕЙСТВИЯ ПРИ



# ДЕЙСТВИЯ, ЕСЛИ ПОБЛИЗОСТИ НЕТ



**2) ХИМИЧЕСКАЯ  
АВАРИЯ-ЭТО АВАРИЯ,  
КОТОРАЯ ПРИВОДИТ К  
ВЫБРОСУ АХОВ В  
АТМОСФЕРУ В  
КОЛИЧЕСТВАХ,  
ПРЕДСТАВЛЯЮЩИХ  
ОПАСНОСТЬ ДЛЯ  
ЖИЗНИ И ЗДОРОВЬЯ  
ЛЮДЕЙ. ХИМИЧЕСКИЕ  
АВАРИИ МОГУТ  
СОПРОВОЖДАТЬСЯ**







