



Уральский
федеральный
университет

Тема 4. Защита проемов в противопожарных преградах

ВОПРОС 1. Противопожарная защита
дверных проемов.

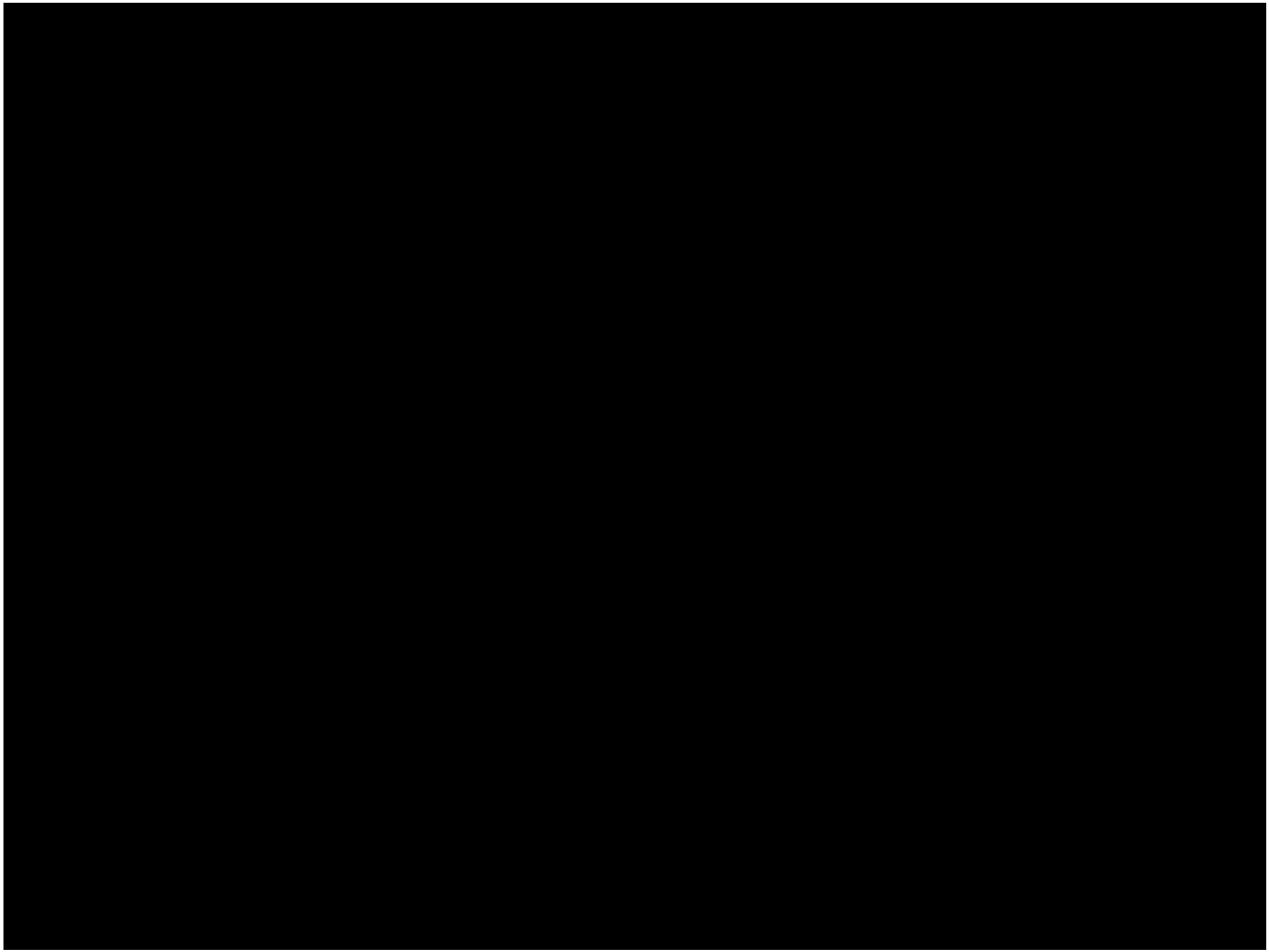
ВОПРОС 2. Устройства для самозакрывания
противопожарных дверей.

ВОПРОС 3. Противопожарная защита
проемов большой площади.

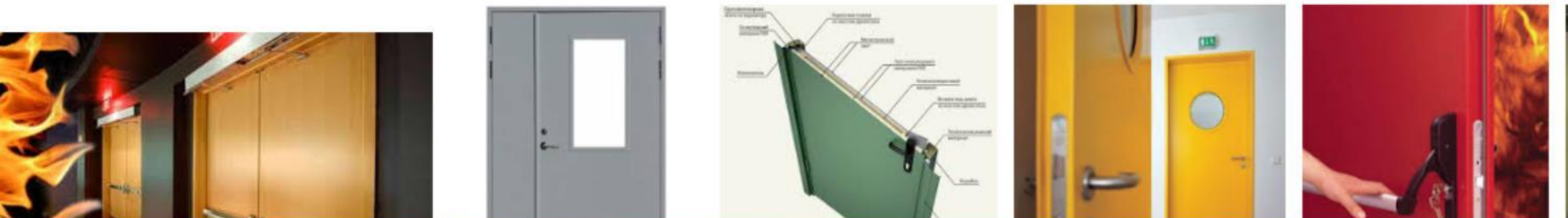
Дверные проемы в противопожарных преградах должны защищаться противопожарными дверями в несгораемом исполнении и иметь нормируемые пределы огнестойкости. Противопожарные дверь, ворота, люк – конструктивные элементы в сборе, состоящие из подвижных и неподвижных элементов (коробки, полотна, направляющих, включая элементы крепления к ограждениям и т. п.), служащие для заполнения проемов в противопожарных преградах.

Основное назначение противопожарных дверей - локализовать огонь в одном помещении, не допуская проникновения огня и дыма в соседние. Область применения противопожарных дверей и требования к ним регламентируются соответствующими нормативными документами.

Противопожарная дверь должна сохранять огнестойкость в течение заданного времени, указанного в сертификате. Для заполнения проемов в противопожарных преградах зданий общегражданского назначения используются двери с пределом



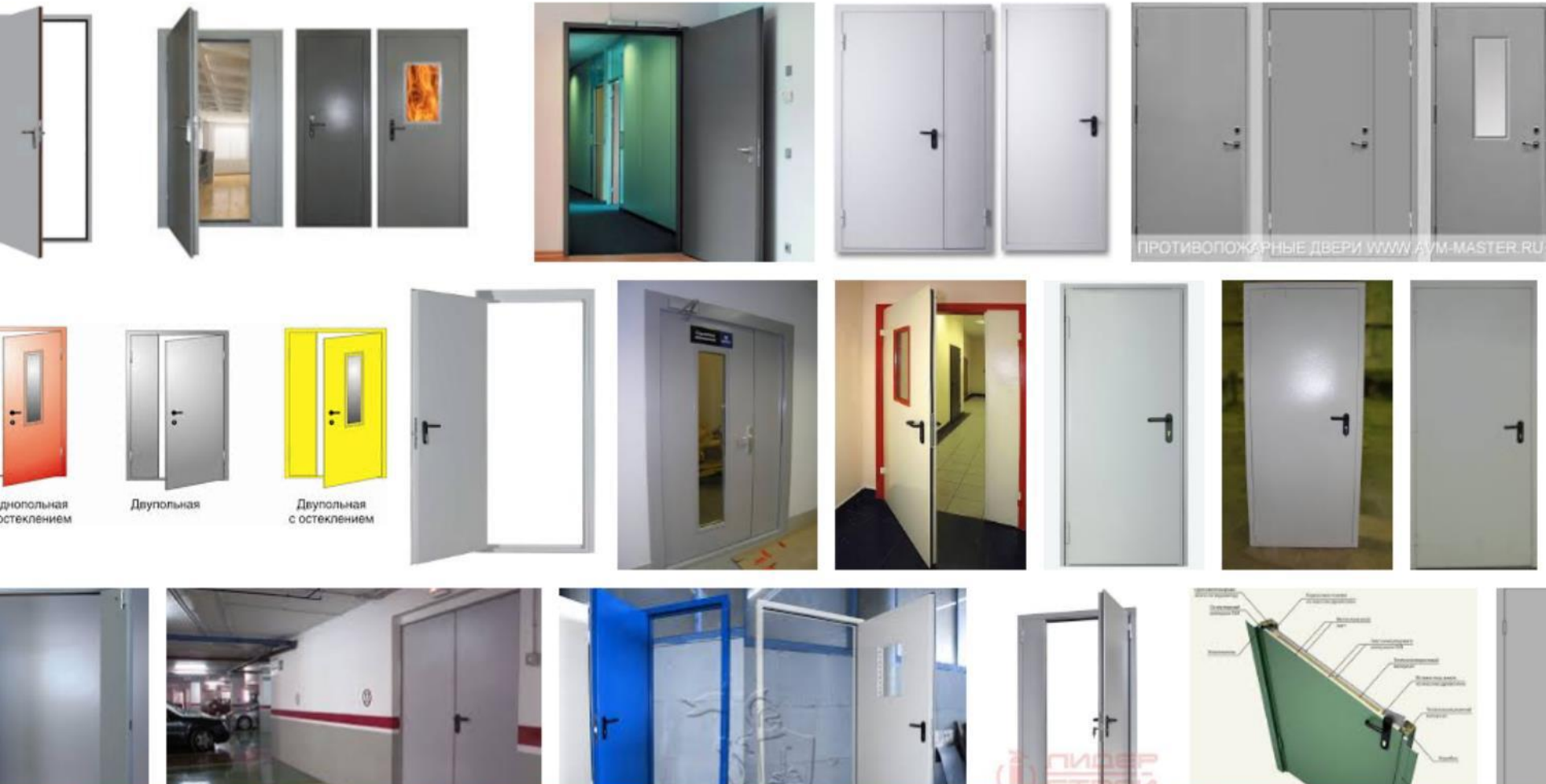
Наименование элементов заполнения проемов в противопожарных преградах	Тип заполнения проемов в противопожарных преградах	Предел огнестойкости
Двери (за исключением дверей с остеклением более 25 процентов и дымогазонепроницаемых дверей), ворота, люки, клапаны, шторы и экраны	1	EI 60
	2	EI 30
	3	EI 15
Двери с остеклением более 25 процентов	1	EIW 60
	2	EIW 30
	3	EIW 15
Дымогазонепроницаемые двери (за исключением дверей с остеклением более 25 процентов)	1	EIS 60
	2	EIS 30
	3	EIS 15
Дымогазонепроницаемые двери с остеклением более 25 процентов, шторы и экраны	1	EIWS 60
	2	EIWS 30
	3	EIWS 15
Двери шахт лифтов	2	EI 30 (в зданиях высотой не более 28 метров предел огнестойкости дверей шахт лифтов принимается E 30)



металлические противопожарные двери



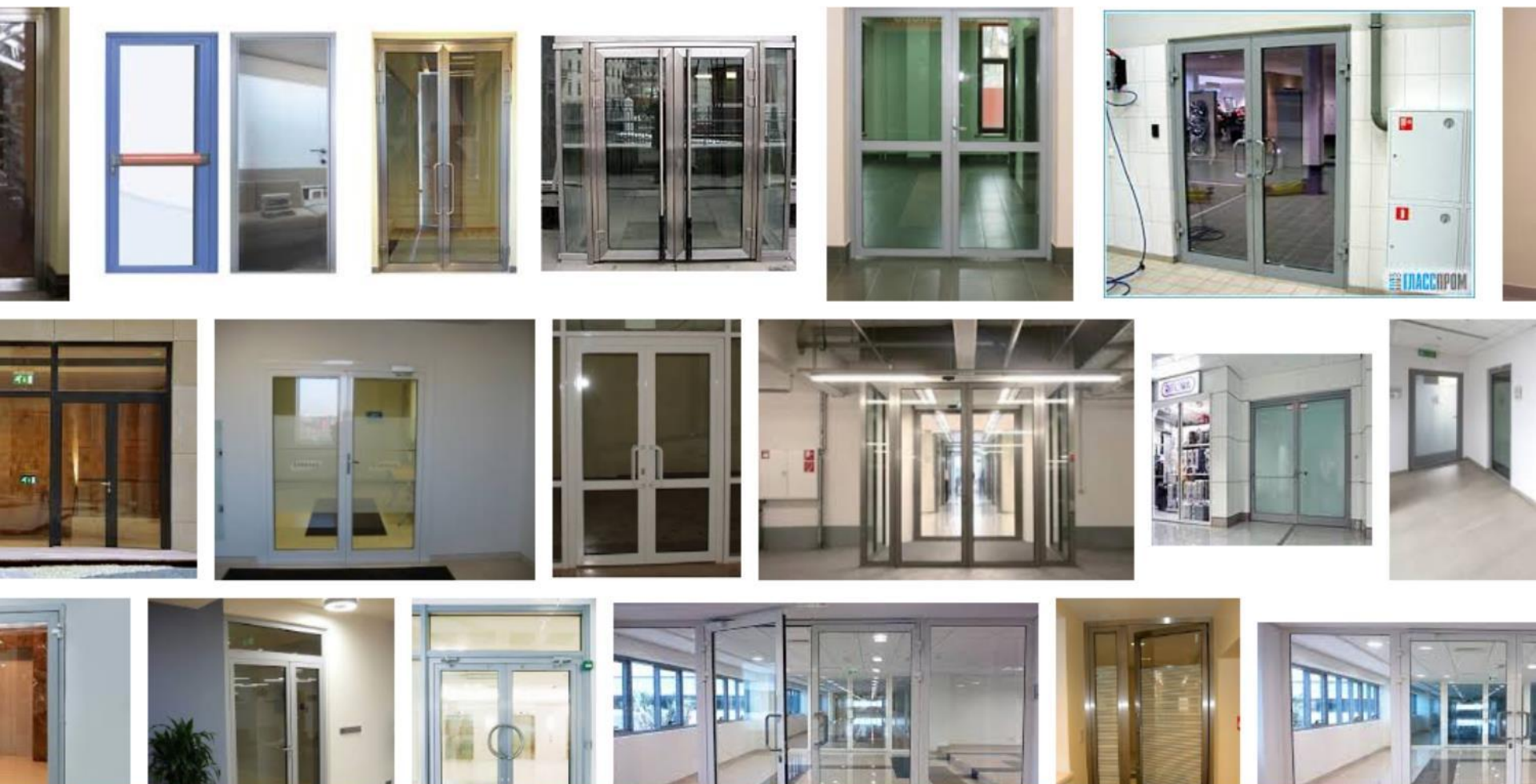
Все Картинки Видео Новости Карты Ещё Настройки Инструменты



стеклянные противопожарные двери



Все **Картинки** Видео Новости Карты Ещё Настройки Инструменты



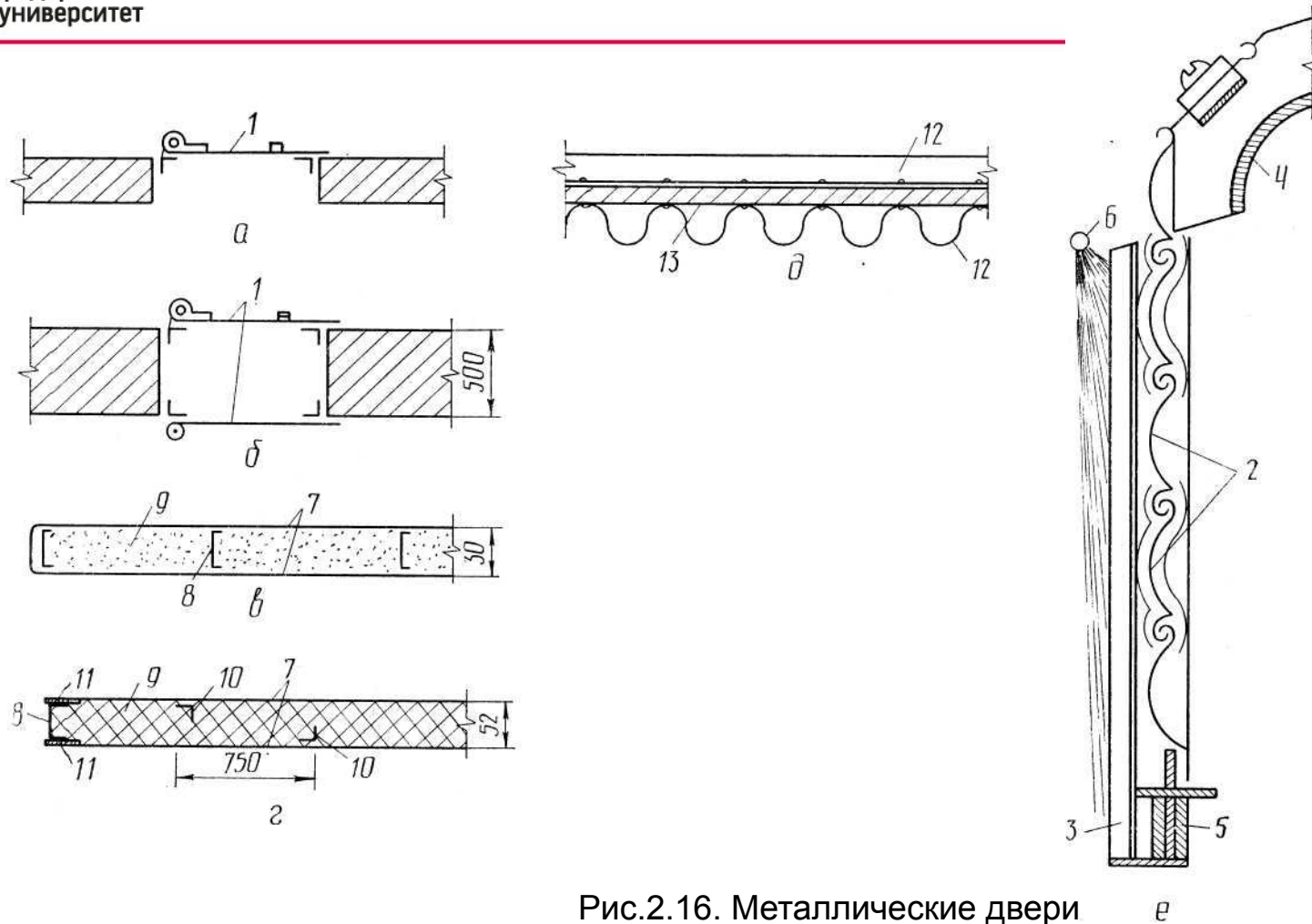
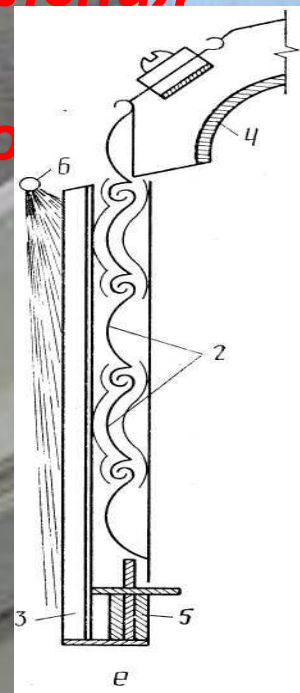


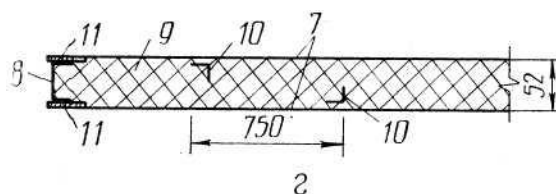
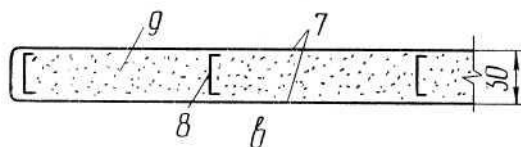
Рис.2.16. Металлические двери

а — одинарная; б — двойная; в — с заполнением из минеральной ваты; г — с заполнением асбестовермикулитом или перлитом; д — из волнистой стали; е — дверь-жалюзи; 1 — дверные полотнища; 2 — подвижные звенья; 3 — направляющая; 4 — барабан; 5 — нижняя траверса; 6 — водяная завеса; 7 — обшивка; 8 — каркас; 9 — теплоизоляция; 10 — ребра жесткости; 11 — прокладка из асбеста; 12 — волнистая сталь; 13 — асбестовый картон

Применение металлических дверей без теплоизоляции для защиты проемов в противопожарных стенах допустимо только при устройстве водяных завес 6. Как показали зарубежные исследования, такое орошение при условии равномерного и непрерывного распыления воды с помощью автоматических средств исключает возможность распространения по черз дверной проем.



Наибольшее распространение получили противопожарные двери (рис. 2.16в, г) с обшивкой 7 из листовой стали толщиной 1—1,5 мм и каркасом 8 из стального профиля. Внутренние полости полотнищ заполняются асбестом, минеральной ватой, асбестовермикулитом, перлитом и другими негоряемыми теп. — и материалами 9.

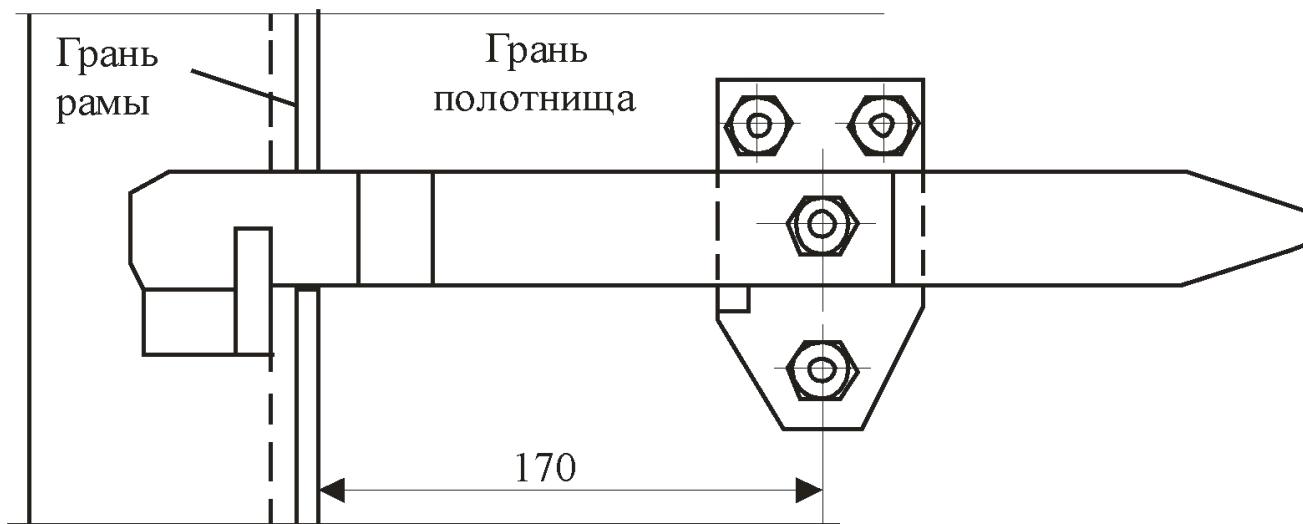


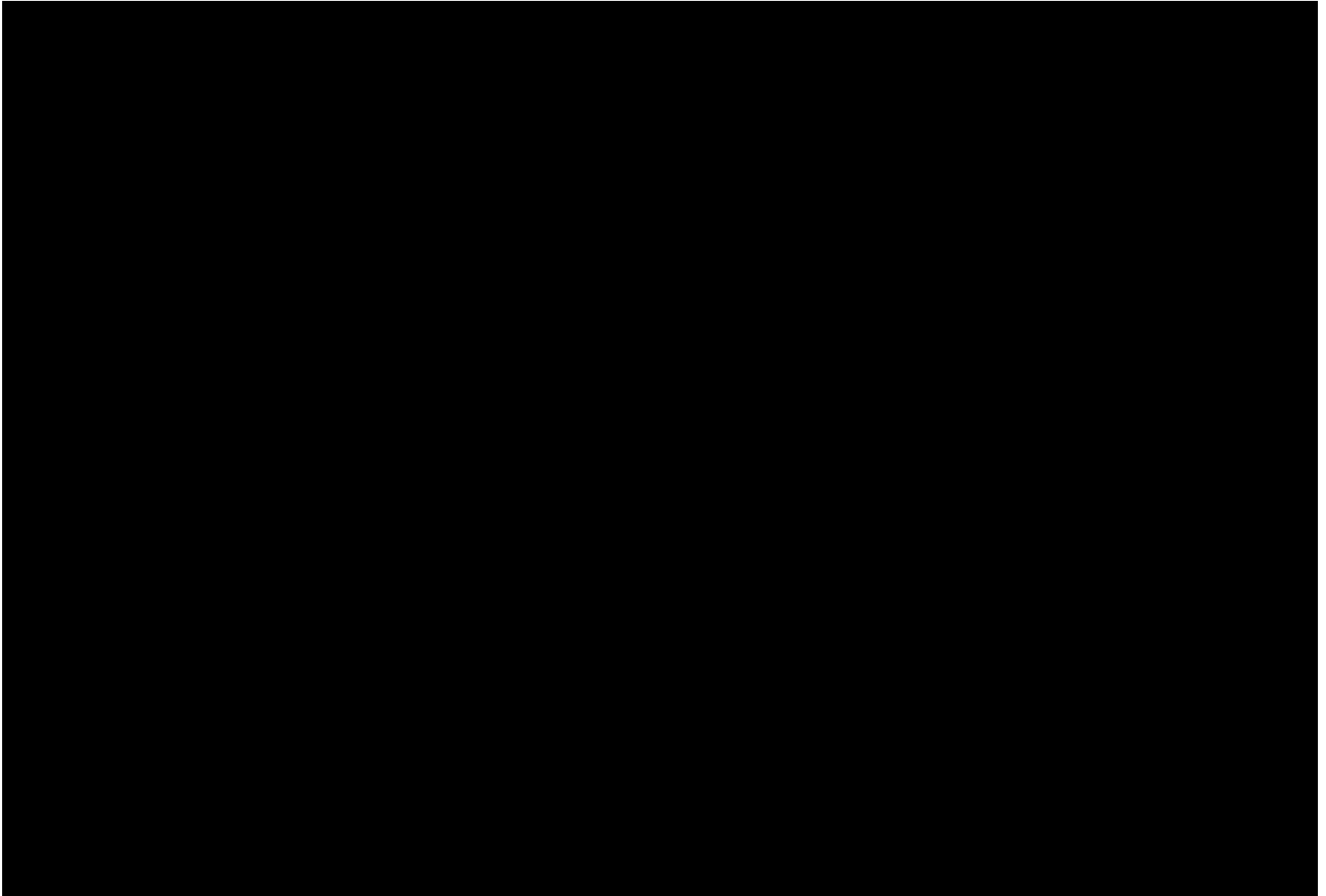
На сегодняшний день существует
ГОСТ Р 53307—2009, устанавливающий метод
испытания на огнестойкость различных типов
дверей, ворот и люков, предназначенных для
заполнения проемов в противопожарных
преградах.

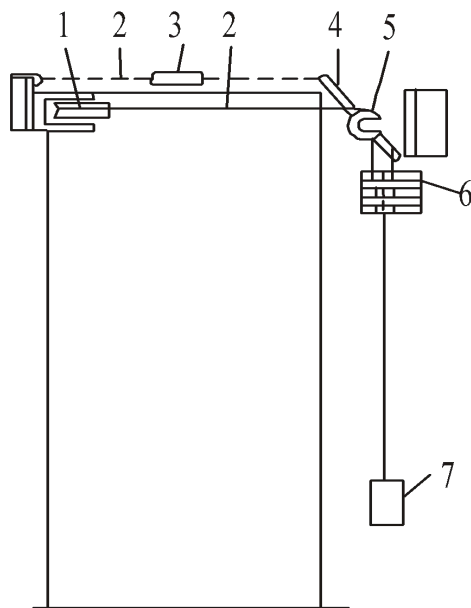
2. Устройства для самозакрывания противопожарных дверей

В соответствии с СП 4.13130.2009 все противопожарные двери должны оборудоваться устройствами для их самозакрывания.

Навесные противопожарные двери, не предназначенные для эвакуации, могут оборудоваться обычными дверными замками с накладками, удерживающими дверь в закрытом состоянии (рис. 2.17).







Вариант такого устройства для навесной противопожарной двери показан на рис. 2.18. В обычное время вес малого противовеса 7 недостаточен для закрывания полотнища 2, и дверь открыта. При возникновении пожара легкоплавкий замок 3 плавится, рычаг 4 поворачивается на оси (рычаг 4 находится на одной оси с блоком 5), что приводит к падению большого противовеса 6 на малый. Подвесом двух грузов дверь закрывается.

Рис.2.18. Однопольная навесная дверь с механизмом самозакрывания

а — общий вид двери: 1— горизонтальный ролик; 2 — трос; 3 — легкоплавкий замок; 4 — рычаг; 5 — вертикальный ролик; 6 — большой противовес; 7 — малый противовес

Самозакрывание дверей может достигаться установкой винтовых дверных петель (рис. 2.19). В отличие от обычных петель винтовые петли имеют наклонные скользящие поверхности. Под действием веса двери возникает вращающий момент, обеспечивающий самозакрывание двери и плотное прижатие ее к дверной коробке.

В отдельных случаях для самозакрывания навесных дверей могут использоваться широко применяемые дверные закрыватели с масляным амортизатором (рис. 2.20). Однако, учитывая, что такие закрыватели имеют сгораемый корпус, их следует устанавливать со стороны непожароопасного помещения.

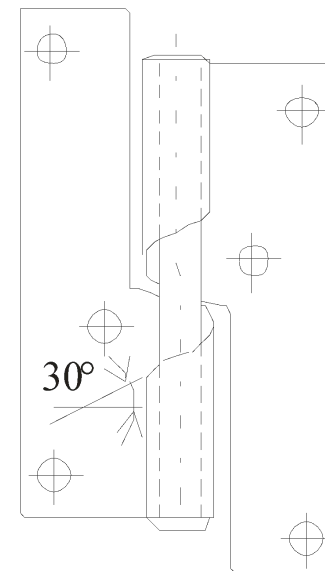


Рис.2.19. Винтовая петля

В отдельных случаях для самозакрывания навесных дверей могут использоваться широко применяемые дверные закрыватели с масляным амортизатором (рис. 2.20). Однако, учитывая, что такие закрыватели имеют сгораемый корпус, их следует устанавливать со стороны непожароопасного помещения.

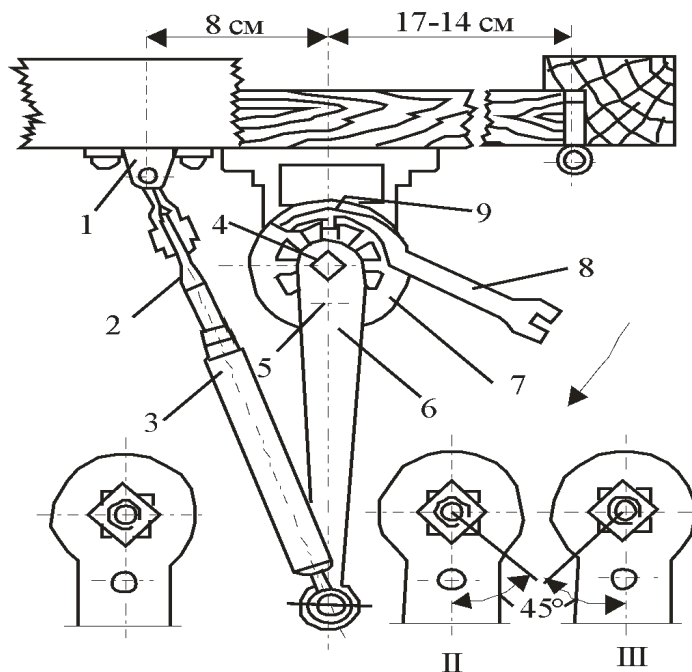
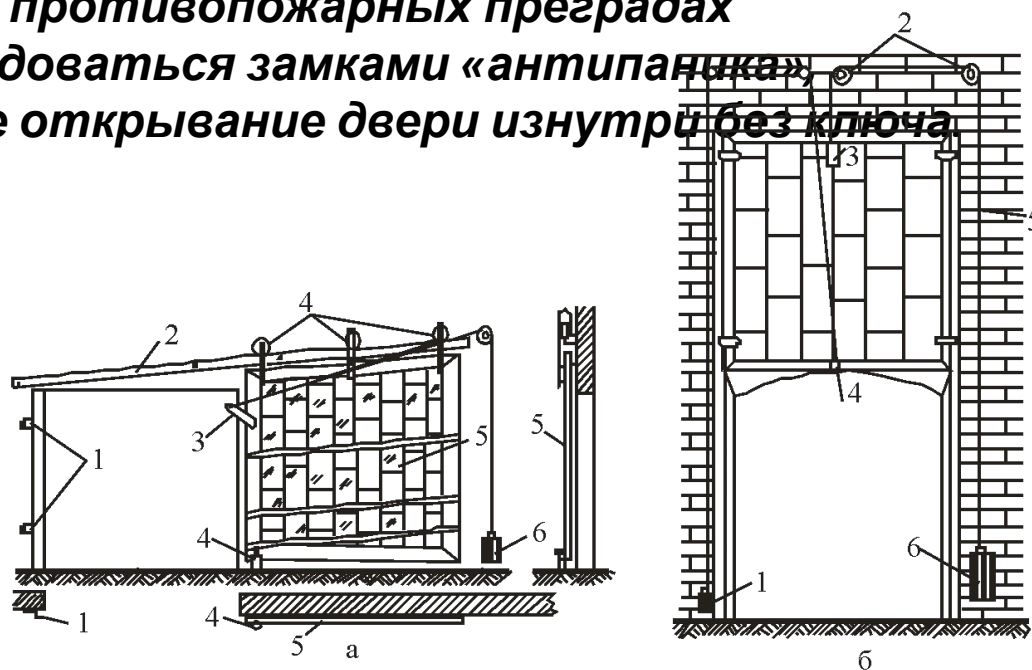


Рис. 2.20. Устройство для самозакрывания двери типа доводчик
1 — серьга; 2 — регулируемый рычаг; 3 — вспомогательный рычаг; 4 — квадрат кривошипа; 5 — фиксатор; 6 — главный рычаг; 7 — крышка; 8 — ключ; 9 — пружина

Самозакрывание раздвижных дверей обеспечивается устройством, показанным на рис. 2.21а. Дверное полотнище 5, подвешенное на блоках 4 к наклонной направляющей балке 2, удерживается контргрузом 6. В случае пожара закрепленный на полотнище двери легкоплавкий замок 3 плавится, это приводит к освобождению троса, падению контргруза 6 и закрыванию дверного проема. Направление движения полотна двери обеспечивается роликом 4, а плотный притвор — упорами 1.

Запирается противопожарная дверь, как правило, врезными замками. Кроме того, двери в противопожарных преградах дополнительно могут оборудоваться замками «антипаника», обеспечивающими свободное открывание двери изнутри без ключа.

Рис. 2.21. Устройство для самозакрывания дверей:
 а — раздвижной двери: 1 — притвор; 2 — балка; 3 — легкоплавкий замок; 4 — ролики; 5 — дверь; 6 — противовес;
 б — подъемно-опускной двери: 1 — груз; 2 — блоки; 3 — крепление троса; 4 — легкоплавкая пластина; 5 — трос; 6 — противовес



3. Противопожарная защита проемов большой площади

3.1. Противопожарные ворота

К противопожарным воротам предъявляются такие же требования, как и к противопожарным дверям. Они характеризуются высоким пределом огнестойкости. Противопожарные ворота играют важную роль в борьбе с огнем: препятствуют распространению дыма и других токсичных веществ и самого огня из одного помещения в другие.

Различают распашные и откатные противопожарные ворота (снабженные автоматическим механизмом). В противопожарные ворота может быть вмонтирована противопожарная дверь и люк для пожарного рукава.

Существует несколько видов противопожарных ворот.

1. Противопожарные откатные ворота.

Такие ворота используются для предотвращения дальнейшего распространения пожара и его различных опасных факторов в смежные помещения или здания, обеспечивая тем самым высокий уровень противопожарной безопасности. Важным преимуществом таких ворот, которые рассчитаны на частый режим закрывания-открывания, является экономия пространства.

Откатные ворота оптимальны для использования на промышленных объектах или при въезде на территорию, если пространство около ворот ограничено, и его не хватает для распашных ворот. Простота конструкции и ее надежность являются неоспоримыми преимуществами откатных ворот. Они не занимают много пространства. Снег не препятствует ходу откатных ворот. Размеры таких ворот позволяют использовать их в больших проемах размером до 12 метров и они практически бесшумны.

2. Противопожарные распашные ворота.

Распашные ворота такого типа рассчитаны на долгий срок эксплуатации во взрывобезопасных средах.

3. Рольставни и рулонные ворота.

Рольставни - это защитные жалюзи, в отличие от откатных ворот, сворачивающиеся в рулон.

В настоящее время противопожарные ворота активно применяются при строительстве подземных гаражей, автосервисов, таможенных терминалов, зданий аэропортов. Они востребованы на промышленных предприятиях, в торговых центрах для отделения общественных зон от складских помещений, на производстве. Чаще всего противопожарные ворота устанавливаются в больших торговых центрах и складских помещениях.

Для блокировки огня и невозможности его проникновения в подземные помещения, в том числе гаражи, устанавливают механические противопожарные ворота или

2.2. Противопожарный занавес

Противопожарный занавес предназначен для защиты порталного проема в противопожарной стене, отделяющей сценический комплекс зрелищного предприятия от зрительского комплекса.

Необходимость устройства противопожарного занавеса в зрелищных предприятиях подтверждается анализом пожаров и результатами научных исследований.

Для того чтобы противопожарный занавес выполнял свои функции, он должен удовлетворять ряду требований, сформулированных в строительных нормах и правилах.

Занавес следует изготавливать из негорючих материалов, не выделяющих при нагревании токсичных продуктов разложения.

Занавес должен обладать достаточной механической прочностью. Установлено, что в начальной стадии развития пожара на сцене давление возникает со стороны сцены вследствие теплового расширения продуктов горения, а при развившемся пожаре и открытых дымовых люках — со стороны зрительного зала вследствие действия гравитационных сил.

Прочесть!

Занавес должен обладать огнестойкостью. Предел огнестойкости занавеса в зрелищных предприятиях с количеством мест 800 и более должен быть не менее 1 ч и определяется расчетом.

Занавес не должен пропускать продукты горения из сценической коробки в зрительный зал, поэтому его конструкция должна обеспечивать герметичность.

Механизм перемещения занавеса должен быть надежным, с этой целью закрывание порталного проема осуществляется из нескольких мест. Как было отмечено, опасность для зрителей первых рядов может появиться уже через 0,5—0,6 мин пожара, поэтому занавес должен достаточно быстро перекрывать порталный проем.

Предусматривается также орошение занавеса с помощью дренчерных систем. Расход воды должен быть не менее 0,5 л/с на 1 м ширины портала при его высоте до 7,5 м и не менее 0,7 л/с при высоте более 7,5 м.

3.2.1. Устройство противопожарного занавеса

Прочитать. Запомнить. Противопожарный занавес состоит из каркаса, теплоизоляции, узлов герметизации и механизма перемещения.

Каркас занавеса должен обладать достаточными прочностью и жесткостью.

Длина порталного проема больше его высоты, в связи с этим в современных конструкциях занавесов в качестве основного несущего элемента применяются не горизонтальные, а вертикальные балки.

Нагрузка от давления продуктов горения воспринимается горизонтальными связями и передается на вертикальные балки, а с вертикальных балок — на горизонтальные балки обвязки занавеса. Для обеспечения геометрической неизменяемости каркаса применяются также диагональные связи. Незначительно нагруженные связи выполняются из уголков, вертикальные балки — из швеллеров, а горизонтальная обвязка занавеса, испытывающая значительную нагрузку, — из двутавров с большой высотой сечения. Все элементы каркаса тщательно свариваются друг с другом.